

**RÁMCOVÁ KUPNÍ SMLOUVA
NA DODÁVKU ZDRAVOTNICKÝCH PROSTŘEDKŮ PROSTŘEDNICTVÍM
KONSIGNAČNÍHO SKLADU**

uzavřená dle ust. § 1746 odst. 2 zák. č. 89/2012 Sb., občanského zákoníku

Objednatel: Nemocnice s poliklinikou Česká Lípa, a.s.

Se sídlem: Purkyňova 1849, 470 01 Česká Lípa

IČ: 27283518

DIČ: CZ27283518

Zastoupený: Ing. Pavlem Markem, předsedou představenstva

Bankovní spojení: [REDAKCE]

č. účtu: [REDAKCE]

Společnost je zapsána v Obchodním rejstříku u Krajského soudu v Ústí nad Labem, oddíl B, vložka 1648

na straně jedné (dále jen „**Objednatel**“)

a

Dodavatel: B. Braun Medical s.r.o.

Se sídlem: V Parku 2335/20, 148 00 Praha 4

IČ: 48586285

DIČ: CZ48586285

Zastoupený: PharmDr. Jiří Lukeš, jednatel

Bankovní spojení: [REDAKCE]

Číslo účtu: [REDAKCE]

Společnost je zapsána v Obchodním rejstříku vedeného u Městského soudu v Praze oddíl C, vložka 17893

na straně druhé (dále jen „**Dodavatel**“)

Dodavatel a Objednatel dále také jako „**smluvní strany**“
nebo jednotlivě jako „**smluvní strana**“

tímto uzavírají tuto rámcovou kupní smlouvu na dodávku zdravotnických prostředků prostřednictvím konsignačního skladu (dále jen jako „**Rámcová smlouva**“) v souladu s ustanovením § 1746 a násl. zákona č. 89/2012 Sb., občanský zákoník, v platném a účinném znění (dále jen „**občanský zákoník**“), jako výsledek zadávacího řízení na realizaci veřejné zakázky nazvané „**Dodávky kloubních náhrad pro Nemocnici s poliklinikou Česká Lípa, a.s.**“ realizované dle zákona č. 134/2016 Sb., o zadávání veřejných zakázek, ve znění pozdějších předpisů (dále jen „**veřejná zakázka**“).

I. PŘEDMĚT SMLOUVY

1. Tato Rámcová smlouva upravuje podmínky smluvního vztahu mezi smluvními stranami, v rámci kterého bude Dodavatel realizovat dodávky zdravotnických prostředků kloubních náhrad, (dále jen „zdravotnické prostředky“ nebo „Zboží“) Objednateli prostřednictvím konsignačního skladu po dobu trvání této Rámcové

smlouvy, dále poskytne Objednateli formou výpůjčky zařízení – instrumentária v rozsahu potřebném pro použití (implantaci) zdravotnických prostředků a konečně bude Objednateli poskytovat služby v podobě zaškolení pracovníků (zdravotnického personálu) Objednatele v zacházení se zdravotnickými prostředky a instrumentáři (dále také jen „předmět plnění“).

2. Tato Rámcová smlouva je uzavírána s Dodavatelem jako s vybraným účastníkem ve veřejné zakázce. Dodavatel je po celou dobu účinnosti této Rámcové smlouvy vázán svojí nabídkou podanou ve výše uvedeném výběrovém řízení veřejné zakázky.
3. Dodavatel se touto Rámcovou smlouvou zavazuje dodávat Objednateli Zboží specifikované v příloze č. 1 a v příloze č. 3 této Rámcové smlouvy, které bude splňovat veškeré podmínky stanovené Objednatelem v zadávací dokumentaci k veřejné zakázce, a to prostřednictvím konsignačního skladu za podmínek uvedených v této Rámcové smlouvě. Objednatel se zavazuje zaplatit Dodavateli za Zboží odebrané z konsignačního skladu sjednanou cenu.
4. Zboží nesmí být nikdy předtím použité, musí být nejvyšší kvality, zabalené v originálních obalech a nesmí porušovat žádná práva třetích osob k patentu nebo k jiné formě duševního vlastnictví.
5. Dodavatel je povinen u dodávaného Zboží uvádět platný kód (VZP) pro vykázání zdravotnického materiálu plátcům zdravotní péče a název zdravotnického prostředku. Platnost kódu VZP Dodavatel zaručuje pro celou dobu trvání této Rámcové smlouvy. Dodavatel je povinen Objednateli předat nejpozději s předáním Zboží do konsignačního skladu také odpovídající prohlášení o shodě. V případě zjištění neplatnosti kódu (VZP) pro nabízené (dodávané materiály) v průběhu trvání smluvního vztahu může Objednatel nakoupit předmět plnění od jiného dodavatele za ceny obvyklé. Rozdíl v nákupních cenách, jež vznikne mezi cenami sjednanými touto smlouvou a cenami alternativního dodavatele, uhradí Dodavatel Objednateli do dvou (2) týdnů od výzvy Objednatele.
6. Dodavatel je povinen uvést u dodávaného Zboží standardizovaný identifikační čárový kód na jednotlivém balení i na baleních přepravních.
7. Veškeré dodávané Zboží musí splňovat příslušné právní předpisy a normy, zejména dle zákona č. 22/1997 Sb., o technických požadavcích na výrobky a o změně a doplnění některých zákonů ve znění pozdějších předpisů, zákona č. 375/2022 Sb., o zdravotnických prostředcích a o diagnostických zdravotnických prostředcích in vitro (dále jen jako „ZZP“) a nařízením Evropského parlamentu a Rady (EU) 2017/745, o zdravotnických prostředcích v platném znění (dále jen „MDR“). Dodavatel se zavazuje dodávat do konsignačního skladu jen Zboží, jehož použití jako zdravotnického prostředku bylo řádně schváleno k určenému účelu použití podle příslušných právních předpisů platných na území České republiky a výrobce nebo jeho pověřený zástupce vydal o tom písemné prohlášení (prohlášení o shodě).
8. Dodavatel se zavazuje předat Objednateli nejpozději současně s dodáním Zboží veškeré nezbytné informace a doklady potřebné pro bezpečné a správné použití Zboží dodávaného do konsignačního skladu; v každém balení musí být návod k použití v českém jazyce, pokud z právních předpisů výjimečně nevyplývá, že tato podmínka nemusí být u konkrétního typu zdravotnických prostředků splněna.
9. Dodavatel zaručuje, že pro veškeré typy Zboží v podobě kloubních náhrad kyčelních a kolenních kloubů je k dispozici revizní systém. Dodavatel dále zaručuje, že revizní systém bude k dispozici také ještě po dobu deseti (10) roků od ukončení platnosti této Rámcové smlouvy.
10. Objednatel si vyhrazuje právo odebrat Zboží z konsignačního skladu pouze v objemu a ve skladbě, jak bude odpovídat jeho skutečné potřebě. Objednatel tedy není

povinen odebrat dodávku Zboží v celém objemu, který byl jako předpokládaný objem odběrů Zboží uveden v rámci zadávacího řízení na veřejnou zakázku.

11. Tato Rámcová smlouva není ve vztahu k Dodavateli exklusivní. Právo Objednatele zvolit si za trvání této Rámcové smlouvy jiného dodavatele pro Zboží shodného druhu zůstává nedotčeno.

II. REALIZACE DODÁVEK, OBJEDNÁVKY A KONSIGNAČNÍ SKLAD

1. Dodavatel zřídí nejpozději do pěti (5) dnů od účinnosti této Rámcové smlouvy v prostorách Objednatele specifikovaných Objednatelem konsignační sklad k zajištění zásobování Objednatele Zbožím. Konsignační sklad bude zřízen na následujícím pracovišti: **prostory centrálních operačních sálů Nemocnice s poliklinikou Česká Lípa.**
2. Objednatel se zavazuje po celou dobu trvání této Rámcové smlouvy určit odpovědnou osobu za konsignační sklad, sdělit její identitu Dodavateli a případně bezodkladně písemně informovat Dodavatele o jakékoliv změně odpovědné osoby Objednatele. K okamžiku uzavření této Rámcové smlouvy je odpovědným pracovníkem Objednatele vrchní sestra operačních sálů.
3. V den zřízení konsignačního skladu provedou pověřeni zástupci obou smluvních stran inventuru (protokolární předání) skladových zásob Zboží (zdravotnických prostředků) a předaného stavu zásob Zboží (zdravotnických prostředků) v konsignačním skladu, o čemž bude pořízen zápis, který zástupci obou smluvních stran opatří svými podpisy, přičemž tento dokument se podpisem oprávněných zástupců smluvních stran stává nedílnou součástí této Rámcové smlouvy. Počáteční stav Zboží v konsignačním skladu musí z hlediska skladby Zboží a jeho množství odpovídat minimálně stavu uvedenému v příloze č. 3 této Rámcové smlouvy. Objednatel má právo (i jen dočasně) snížit stav Zboží v konsignačním skladu na potřebnou úroveň tzn. případně i vrátit část zboží z konsignačního skladu Dodavateli; takovým postupem není dotčeno právo Objednatele kdykoliv za trvání této Rámcové smlouvy opět požadovat, aby Dodavatel doplnil stav Zboží v konsignačním skladě opět na úroveň uvedenou v příloze č. 3 této Rámcové smlouvy.
4. Zboží (zdravotnické prostředky), včetně všech jejich součástí, příslušenství a dokumentace, budou do konsignačního skladu dodávány Dodavatelem na základě požadavku Objednatele, a to podle jeho aktuálních provozních potřeb Objednatele. Požadavky na množství a sortiment Zboží Objednatel písemně oznámí Dodavateli.
5. O každém dodání Zboží do konsignačního skladu bude sepsán předávací protokol (potvrzen dodací list) podepsaný oprávněnými zástupci obou smluvních stran, který bude obsahovat:
 - číslo objednávky Objednatele,
 - typ a velikost zdravotnického prostředku,
 - kód VZP pro vykazání zdravotnického materiálu plátcům zdravotní péče,
 - název,
 - počet kusů (množství)
 - cena.
6. Dodavatel se zavazuje dodávat do konsignačního skladu Zboží (zdravotnické prostředky) s expirační dobou (dobou použitelnosti) nejméně dvanáct (12) měsíců od okamžiku dodání do konsignačního skladu. Doba, po kterou Dodavatel odpovídá za použitelnost Zboží ke stanovenému účelu, je expirační dobu Zboží vyznačenou na Zboží. Dodané zdravotnické prostředky musí mít po celou expirační dobu

požadované vlastnosti, jakost a stálou stabilitu. V případě výskytu zdravotnických prostředků v konsignačním skladu s expirační dobou kratší jak šest (6) měsíců je Dodavatel povinen tyto zdravotnické prostředky ze skladu odstranit a nahradit novými zdravotnickými prostředky. V případě zjištění výskytu vadného Zboží v konsignačním skladu nebo v případě nesplnění sjednaných požadavků na vlastnosti zdravotnických prostředků, je Dodavatel povinen zjednat nápravu nejpozději do 8:00 hodin následujícího kalendářního dne od zjištění této skutečnosti.

7. Objednatel se zavazuje s péčí řádného hospodáře uskladnit Dodavatelem dodané Zboží v konsignačním skladu na pracovišti specifikovaném v tomto článku v odst. 1.
8. Objednatel se zavazuje vést o stavu Zboží v konsignačním skladu skladovou evidenci, která bude zahrnovat pohyby uložených zdravotnických prostředků (výdej ze skladu, dodání do skladu).
9. Objednatel se zavazuje umožnit Dodavateli, resp. jeho pověřenému zástupci inventuru Zboží uskladněného v konsignačním skladu, a to v termínu dohodnutém oběma smluvními stranami nejpozději pět pracovních dnů předem maximálně dvakrát ročně. Při provádění inventury budou přítomni zástupci obou smluvních stran. Dodavatel je povinen při inventurách ověřit především dobu expirace uložených zdravotnických prostředků a případně provést výměnu zdravotních prostředků za nové.
10. Zboží (zdravotnické prostředky) uložené v konsignačním skladu jsou ve vlastnictví Dodavatele do doby jeho odebrání z konsignačního skladu Objednatelem. Objednatel je oprávněn odebírat Zboží z konsignačního skladu pro svou provozní potřebu s tím, že vynaloží rozumné úsilí, aby odběry Zboží (pořadí odběrů) byly realizovány s ohledem na expirační dobu Zboží, tedy aby bylo nejdříve odebíráno Zboží s nejkratší expirační dobou.
11. Výdej Zboží z konsignačního skladu bude evidován tak, že odpovědný pracovník Objednatele vystaví po výdeji zboží z konsignačního skladu výdejku, která slouží jako podklad k fakturaci. Tento podklad pro fakturaci bude zaslán Dodavateli, který na základě obdrženého podkladu pro fakturaci vystaví daňový doklad (fakturu) na Zboží vydané z konsignačního skladu.
12. Zboží vydané z konsignačního skladu bude Dodavatelem průběžně doplňováno automaticky vždy po obdržení výdejky, nejpozději následující pracovní den ráno do 8:00 hodin za podmínky, že výdejka bude odeslána objednatelům do 15.00 hodin. V případě odeslání výdejky po 15. hodině se výdejka považuje za odeslanou až následující pracovní den.
13. V případě požadavku dodávky revizního systému pro implantáty kloubů Dodavatel zajistí dodávku revizního systému vč. potřebného instrumentária a souvisejících konzultačních Služeb na příslušném pracovišti Objednatele nejdéle do 48 hodin od objednávky Objednatele.
14. Dodavatel vyhotoví na konci každého čtvrtletí, ve kterém byly vydány zdravotnické prostředky z konsignačního skladu, soupis vydaných zdravotnických prostředků, který předá (zašle) do deseti (10) kalendářních dnů po ukončení čtvrtletí odpovědnému pracovníkovi Objednatele.
15. V případě, že Dodavatel nebude schopen dodat Zboží v požadovaném množství a/nebo lhůtách stanovených touto smlouvou z důvodů spočívajících na straně Dodavatele, je Dodavatel povinen neprodleně písemně uvědomit Objednatele o přerušení dodávek. Objednatel pak může nakoupit předmět plnění od jiného dodavatele za ceny obvyklé. Rozdíl v nákupních cenách, jež vznikne mezi cenami sjednanými touto smlouvou a cenami alternativního dodavatele, uhradí Dodavatel Objednateli do dvou (2) týdnů od výzvy Objednatele. Za důvody spočívající na straně

Dodavatele se považuje mimo jiné i skutečnost, že Dodavatel není schopen Zboží z jakéhokoliv důvodu dodat, ačkoliv je třetí osoba schopna stejné Zboží dodat Objednateli.

16. Veškerá komunikace týkající se odběrů z konsignačního skladu (zasílání výdejek a podkladů pro fakturaci, vč. jiných požadavků Objednatele na dodávky do konsignačního skladu, výzvu k náhradě rozdílu v cenách Zboží dle předchozího odstavce) a dodání do konsignačního skladu, jakož i další dokumenty s tím související, budou doručovány na následující adresy a k rukám níže uvedených osob:

- Objednateli:

[REDACTED]

- Dodavatel:

[REDACTED]

Nebo jiné osobě či na jinou adresu, pokud takovou změnu oznámí příslušná smluvní strana písemně druhé smluvní straně a toto oznámení bude druhé smluvní straně prokazatelně doručeno.

III. CENY A PLATEBNÍ PODMÍNKY

1. Cena Zboží (zdravotnických prostředků) je stanovena v ceníku, který je přílohou č. 1 a nedílnou součástí této Rámcové smlouvy. Uvedené ceny jsou cenami konečnými, nepřekročitelnými a obsahují veškeré náklady Dodavatele spojené s dodávkou Zboží (zdravotnických prostředků) včetně dopravy, balného, celní a daňové poplatky, pojištění, kurzové změny apod., jakož i úhradu za další plnění Dodavatele dle této Rámcové smlouvy. Cena Zboží nesmí být v průběhu trvání této Rámcové smlouvy měněna jinak než způsobem stanoveným touto Rámcovou smlouvou.
2. Dodavatel vzniká nárok na zaplacení ceny Zboží v okamžiku odběru konkrétního Zboží z konsignačního skladu. Tímto okamžikem je uzavřena dílčí kupní smlouva.
3. V případě změny výše celních poplatků a nepřímých daní vázících se ke Zboží, bude cena Zboží po dohodě smluvních stran upravena poměrným způsobem odpovídajícím změně cel a daně.
4. Dojde-li v průběhu trvání této Rámcové smlouvy ke změně Číselníku VZP, která bude znamenat snížení maximálních úhrad hrazených zdravotními pojišťovnami, za některou položku z dodávaného zboží, pod jednotkovou cenu uvedenou v příloze č. 1 této smlouvy, bude jednotková cena zboží pro další období trvání smluvního vztahu automaticky snížena na úroveň maximální úhrady stanovené v číselníku VZP.
5. Počínaje kalendářním rokem následujícím po kalendářním roce, ve kterém uplyne 12 měsíců ode dne uzavření této Rámcové smlouvy, je Dodavatel oprávněn jedenkrát ročně navýšit cenu Zboží o míru inflace oficiálně vyhlášenou Českým statistickým úřadem za předchozí kalendářní rok. K navýšení cen Zboží dojde od 1. dne měsíce následujícího po doručení písemného oznámení Dodavatele o navýšení cen a

zaslání nového ceníku Zboží Objednateli. Navýšení cen se nevztahuje na Zboží odebrané z konsignačního skladu přede dnem účinnosti nového ceníku.

6. Prodávající vystaví kupujícímu na základě výdejky z konsignačního skladu daňový doklad (fakturu).
7. Daňový doklad (faktura) vystavený Dodavatelem musí mít veškeré náležitosti daňového dokladu dle platných právních předpisů a údaj o konkrétním pracovišti Objednatele, z jehož konsignačního skladu bylo fakturované Zboží vydáno. Splatnost daňového dokladu (faktury) se sjednává na třicet (30) dní ode dne jejího vystavení. Vystavený daňový doklad (fakturu) je Dodavatel povinen bez odkladu doručit Objednateli. Pro zasílání faktur určil objednatel tuto adresu: XXXXXXXXXX Daňový doklad musí obsahovat seznam veškerého účtovaného Zboží v podobě výdejek Zboží z konsignačního skladu. Pokud daňový doklad (faktura) bude obsahovat nesprávné údaje nebo pokud nebude mít předepsané náležitosti stanovené příslušnými právními předpisy a touto smlouvou (např. pokud účtovaná cena nebude určena v souladu s přílohou č. 1 této Rámcové smlouvy) je Objednatel oprávněn jej vrátit Dodavateli s tím, že Dodavatel je povinen vystavit nový daňový doklad s novou lhůtou splatnosti. Cena bude Objednatelem uhrazena bankovním převodem na účet Dodavatele uvedený ve faktuře.
8. Objednatel nebude poskytovat Dodavateli jakékoli zálohy.
9. Dodavatel souhlasí s postupným převodem dokumentace obchodních vztahů (objednávka, faktura atd.) mezi Dodavatelem a Objednatelem na elektronickou formu s elektronickým podpisem.
10. Dodavatel prohlašuje, že není nespolehlivým plátcem daně ve smyslu zákona č. 235/2004 Sb., o dani z přidané hodnoty, a že proti němu není vedeno řízení o zápis do evidence nespolehlivých plátců daně a zahájení takového řízení Dodavateli nehrozí. Stane-li se Dodavatel nespolehlivým plátcem má Objednatel právo jednat dle § 109a Zákona o DPH a uhradit správci daně daň za Dodavatele, přičemž takováto platba se považuje za úhradu závazku vůči Dodavateli.

IV. PRÁVA A POVINNOSTI ÚČASTNÍKŮ

1. Dodavatel je povinen dodávat Zboží do konsignačního skladu za podmínek uvedených v této Rámcové smlouvě.
2. Dodavatel prohlašuje, že má sjednáno pojištění odpovědnosti za škodu způsobenou třetím osobám výkonem jeho činnosti nebo vadou Zboží s hodnotou pojistného krytí nejméně 5 mil. Kč, případně ekvivalentu v Eur. Kopie pojistné smlouvy nebo potvrzení o existenci pojistky tvoří přílohu č. 4 této smlouvy. Dodavatel je povinen udržovat pojištění v platnosti po celou dobu trvání této smlouvy.
3. Objednatel se zavazuje poskytovat Dodavateli nezbytnou součinnost potřebnou k plnění účelu této Rámcové smlouvy.
4. Nebezpečí škody na věci a vlastnické právo ke Zboží přechází na Objednatele okamžikem odběru Zboží z konsignačního skladu.

V. ZÁRUKA

1. Dodavatel poskytuje Objednateli na Zboží odebrané z konsignačního skladu záruku za jakost v délce dvaceti čtyř (24) měsíců. Záruční doba počíná běžet ode dne vydání

- (odběru) Zboží z konsignačního skladu. V rámci záruky Dodavatel zejména zaručuje, že Zboží bude po dobu trvání záruky bez vad a zachová si plně své funkční vlastnosti.
2. Vady musí Objednatel uplatnit u Dodavatele bez zbytečného odkladu poté, co se o nich dozví, nejpozději však do konce záruční doby. Odchylně od ustanovení zákona se sjednává, že Objednatel není povinen prohlédnout dodané Zboží po dodání do konsignačního skladu ani při jeho odběru z konsignačního skladu; Objednatel je oprávněn v záruční době reklamovat jakékoliv zjištěné vady na Zboží.
 3. Objednatel může dle svého uvážení zvolit kterýkoli z nároků z vad plnění upravený zákonem.
 4. Reklamací vady je Objednatel povinen učinit písemně, elektronicky (prostřednictvím emailu, datovou schránkou či faxem) nebo v listinné podobě, s technickým popisem vady.
 5. Dodavatel se zavazuje řešit reklamace Zboží v sídle Objednatele nebo na jiném místě určeném Objednatelem a vyřídí reklamaci bez zbytečného odkladu, nejpozději do 30 dnů od oznámení vady.
 6. Po dobu vyřizování reklamace se přerušuje běh záruční doby.

VI. ODPOVĚDNOST ZA ŠKODU

1. Smluvní strany odpovídají za škodu způsobenou druhé smluvní straně v důsledku porušení svých povinností vyplývajících z této Rámcové smlouvy.
2. Dodavatel odpovídá za újmu (škodu) způsobenou vadou dodaného Zboží nebo poskytnutého Zařízení.

VII. USTANOVENÍ O VÝPŮJČCE INSTRUMENTÁRIA

1. Dodavatel se v souvislosti s předmětem této Rámcové smlouvy zavazuje přenechat Objednateli do bezplatného užívání (poskytnout výpůjčku) instrumentária nezbytné pro použití (implantaci) Zboží v rozsahu a množství uvedeném v příloze č. 3 této Rámcové smlouvy: Technické specifikace a požadavky (dále jen jako „Zařízení“).
2. Dodavatel prohlašuje, že Zařízení dle platné legislativy splňuje kvalifikační požadavky a věcné vybavení a další podmínky pro použití v souvislosti se Zbožím vyplývající ze ZZP, mimo jiné, že:
 - a) Dodavatel má příslušné oprávnění a registraci k činnostem, ke kterým se touto smlouvou zavazuje,
 - b) Dodavatel má dostatečnou kapacitu materiální i odbornou, aby mohl řádně dostát všem svým závazkům vyplývajícím z této smlouvy.
3. Pokud Dodavatel bude některou svou povinností za podmínek této smlouvy plnit prostřednictvím poddodavatele, je povinen zajistit její plnění pouze takovou třetí stranou, která bude oprávněná a způsobilá k dané činnosti. Dodavatel přejímá na sebe odpovědnost za provedení činností třetí stranou jím sjednanou včetně povinností vyplývajících ze ZZP, jako by plnil Dodavatel sám.
4. Dodavatel prohlašuje, že je výhradním vlastníkem Zařízení a je oprávněn jej přenechat Objednateli do užívání ve smyslu § 2193 a násl. občanského zákoníku. Dodavatel bude nadále účetně odepisovat pořizovací hodnotu Zařízení.
5. Dodavatel předá Zařízení Objednateli současně se zřízením konsignačního skladu Zboží v termínu dle článku II. odst. 1 této Rámcové smlouvy. Předání Zařízení bude potvrzeno předávacím protokolem.

6. Trvání výpůjčky Zařízení se sjednává na dobu trvání této Rámcové smlouvy.
 7. Dodavatel je povinen bezplatně a protokolárně provést a zajistit:
 - a) Přepravu Zařízení na pracoviště centrálních operačních sálů Objednatele.
 - b) instruktáž pracovníků Objednatele z hlediska použití, obsluhy Zařízení, jeho nastavení, údržby Zařízení a o podmínkách jeho bezpečného použití a provozu;
 - c) pokud Dodavatel nezajistí, aby pracovníci Objednatele jako účastníci instruktáže provedené Dodavatelem dosáhli kvalifikace pro provádění instruktáže dalších pracovníků Objednatele, zavazuje se Dodavatel po dobu trvání této Rámcové smlouvy provádět bezplatně instruktáž (dle ZZP) dalších pracovníků Objednatele, kteří budou Zařízení obsluhovat, avšak maximálně 4x v průběhu jednoho kalendářního roku. Dodavatel provede instruktáž vždy do 10-ti pracovních dnů od doručení písemné výzvy Objednatele k jejímu provedení, pokud se smluvní strany nedohodnou jinak. Objednatel se zavazuje postupovat při žádosti o poskytnutí instruktáže hospodárně, tzn. učiní veškerá rozumně očekávatelná opatření, aby Dodavatel v rámci provádění instruktáže zaškoloval více pracovníků Objednatele zároveň.
 8. Dodavatel je povinen spolu se Zařízením předat Objednateli:
 - a) uživatelskou dokumentaci Zařízení a návod k obsluze v českém jazyce v tištěné i elektronické podobě,
 - b) doklady prokazující způsobilost Zařízení k použití při poskytování zdravotní péče dle platné legislativy ČR, zejména dle ZZP,
 - c) platné prohlášení o shodě, vydané dle legislativy evropské či národní notifikovanou osobou,
 - d) protokol o provedení instruktáže obsluhy s podpisy školitele a školené obsluhy,
 - e) seznam a certifikáty osob provádějící instruktáž dle § 41 odst. 2 ZZP za Dodavatele.
 9. Objednatel je povinen používat Zařízení s péčí řádného hospodáře a jen k takovým účelům, pro něž je určeno, podle provozních materiálů určených a schválených výrobcem předaných Dodavatelem. Objednatel je povinen chránit Zařízení před poškozením z nedbalosti, ztrátou nebo zničením. Objednatel není povinen Zařízení pojistit. Za opotřebení Zařízení způsobené jeho řádným používáním Objednatel neodpovídá.
 10. V případě vzniku škody na Zařízení z důvodu zanedbání povinností Objednatele, je Objednatel povinen uhradit Dodavateli vzniklou škodu. Výše náhrady škody v takovém případě však je omezena maximálně výší časové zůstatkové účetní hodnoty Zařízení.
 11. Dodavatel je povinen v průběhu trvání této Rámcové smlouvy na své náklady zajistit pro Objednatele bezplatný servis Zařízení, včetně pravidelných bezpečnostně technických kontrol dle ZZP, oprav a náhradních dílů, obnovu a aktualizaci software a certifikaci Zařízení.
 12. Dodavatel je dále povinen zajistit po dobu trvání této Rámcové smlouvy bezplatnou technickou podporu vč. možnosti okamžité telefonické konzultace klinického nebo technického problému.
- V případě potřeby servisního zásahu ze strany Dodavatele ve vztahu k Zařízení (v případě výskytu vady Zařízení), je Dodavatel povinen odstranit nefunkčnosti či jiné vady Zařízení v následujících lhůtách od nahlášení vady: do 8 hodin od nástupu na opravu, v případě, že potřebné náhradní díly jsou na skladě Objednatele nebo Dodavatele, nebo do 24 hodin počítaných od nástupu Dodavatele na opravu v případě, že je nutné dodat náhradní díly ze zahraničí. Dodavatel je povinen nastoupit na odstranění závady v místě plnění do 8 pracovních hodin od telefonického

nahlášení závady v pracovních dnech v době od 7:00 do 15:30 hodin. K nahlášení závady je Objednatel oprávněn použít mj. telefonní linku uvedenou v článku VIII. odst. 3 této Rámcové smlouvy a poté zaslat Dodavateli oznámení vady e-mailem na adresu: [REDAKCE]

14. V případě, že nebude možno opravit a zprovoznit Zařízení do 24 hodin od nahlášení poruchy, se Dodavatel zavazuje zapůjčit Objednateli v uvedené lhůtě na dobu trvání opravy Zařízení náhradní zařízení odpovídající kvality a parametrů. Na náhradní zařízení se vztahují stejné podmínky vyplývající výpůjčky jako na původní Zařízení.

VIII. USTANOVENÍ O ŠKOLÍCÍCH SLUŽBÁCH

1. Dodavatel se v souvislosti s předmětem této Rámcové smlouvy zavazuje poskytovat Objednateli služby spočívající v zaškolení (instruktáži) použití (implantaci) Zboží a použití Zařízení, a to případně také ve vztahu k reviznímu systému (dále jen jako „Služby“).
2. Služby je Dodavatel povinen zajišťovat pouze osobně odborně kvalifikačně zdatnými osobami.

[REDAKCE] Dodavatel zaručuje nástup technického a/nebo klinického konzultanta k implantaci nebo k řešení technického/klinického problému na určeném pracovišti Objednatele ve lhůtě 36 hodin od nahlášení požadavku na poskytnutí služeb podpory na telefonní linku určenou pro nahlašování těchto požadavků: tel. [REDAKCE]

IX. TRVÁNÍ SMLOUVY

1. Tato Rámcová smlouva se uzavírá na dobu určitou dvou (2) let od podpisu této Rámcové smlouvy.
2. Objednatel je oprávněn uplatnit opci na prodloužení doby trvání této Rámcové smlouvy o dva roky. Opci se rozumí právo Objednatele svým jednostranným úkonem (uplatněním opce) dosáhnout prodloužení trvání této smlouvy o dva roky, a to za podmínek uvedených v této Rámcové smlouvě. Opci může Objednatel uplatnit nejpozději 1 měsíc před koncem platnosti této Rámcové smlouvy. Opce může být Objednatelem uplatněna pouze jednou. Opakované uplatnění opce není možné. Dodavatel toto právo Objednatele akceptuje a vyjadřuje vůli předmět této Rámcové smlouvy plnit i v případě uplatnění opce, a to v rozsahu a za podmínek stanovených touto Rámcovou smlouvou. Objednatel není povinen opci uplatnit. Pokud nebude opce Objednatelem uplatněna, nemá Dodavatel za období, pro které nebyla opce uplatněna, nárok na žádnou odměnu, úhradu nákladů, náhradu škody, ani jiné plnění.
3. Každá ze smluvních stran je oprávněna odstoupit od této Rámcové smlouvy v případě podstatného porušení povinnosti vyplývající z této Rámcové smlouvy druhou stranou. Za podstatné porušení povinností ze strany Dodavatele se považuje zejména:
 - Prodloužení Dodavatele se splněním závazku dodat Zboží do konsignačního skladu dle termínů sjednaných v této Rámcové smlouvě delší než sedm (7) dnů,
 - Jestliže byl na majetek Dodavatele prohlášen konkurz nebo jestliže byl insolvenční návrh zamítnut pro nedostatek majetku podle zákona č. 182/2006 Sb., o úpadku a způsobech jeho řešení, ve znění pozdějších předpisů, nebo pokud Dodavatel vstoupí do likvidace,

- Jestliže Dodavatel porušuje jakoukoliv povinnost dle této Rámcové smlouvy a toto porušení nenapraví ani v dodatečné lhůtě sedmi (7) dnů ode dne doručení výzvy k nápravě,

- Porušení jakékoliv povinnosti dle článku X. této Rámcové smlouvy.

Odstoupení od smlouvy musí mít písemnou formu, musí v něm být přesně popsán důvod odstoupení, a musí být podepsáno odstoupující smluvní stranou, jinak je odstoupení od této Rámcové smlouvy neplatné. Tato Rámcová smlouva pak zaniká ke dni doručení oznámení odstoupující smluvní strany o odstoupení druhé smluvní straně.

4. Objednatel je dále oprávněn ukončit tuto Rámcovou smlouvu také výpovědí bez uvedení důvodu, která nabude účinnosti uplynutím výpovědní doby v délce jednoho měsíce s tím, že výpovědní doba začíná běžet první den následujícího kalendářního měsíce po doručení výpovědi Dodavateli.

X. PODDODAVATELÉ PRODÁVAJÍCÍHO

1. Dodavatel se zavazuje při poskytování předmětu plnění využít výhradně poddodavatele, kteří jsou uvedeni v příloze č. 2 této Rámcové smlouvy. Poddodavatelé jsou povinni plnit ty části předmětu plnění, které specifikuje příloha č. 2 Rámcové smlouvy, a to plně v souladu s podmínkami této Rámcové smlouvy. Dodavatel však odpovídá za plnění svých závazků podle této Rámcové smlouvy bez ohledu na to, že k jejímu plnění bude užívat poddodavatele, a to včetně plné odpovědnosti za vznik škody způsobené poddodavateli, tak jako by Dodavatel plnil sám.
2. Výměna kteréhokoli z poddodavatelů uvedených v příloze č. 2 této Rámcové smlouvy je možná jen s předchozím písemným souhlasem Objednatele, který svůj souhlas nebude bezdůvodně odupřít či zdržovat. Za důvod k odepření souhlasu se však považuje, pokud má jít o výměnu poddodavatele, pomocí kterého Dodavatel prokazoval v Zadávacím řízení kvalifikaci a Dodavatel neprokáže způsobem stanoveným pro prokazování kvalifikace v Zadávacím řízení, že nový poddodavatel splňuje kvalifikaci minimálně v rozsahu, v němž ji v Zadávacím řízení prokázal původní poddodavatel; Objednatel je rovněž oprávněn odepřít souhlas s výměnou poddodavatele tehdy, pokud navrhovaný nový poddodavatel podal v zadávacím řízení na veřejnou zakázku vlastní nabídku nebo je subjektem, který již poskytoval Objednateli služby, na jejichž základě vznikla Objednateli škoda nebo pokud měl Objednatel k takto poskytovaným službám námitky související s kvalitou, rozsahem či účtováním služeb. Dále je Objednatel oprávněn odepřít souhlas s výměnou dodavatele v případě, že zápis skutečných majitelů u subdodavatele neodpovídá skutečnosti, v případě, že je subdodavatel akciovou společností a nemá vedené zaknihované akcie nebo v případě, že je subdodavatel nebo některý z členů jeho statutárního orgánu ve střetu zájmů anebo v případě, že jsou na subdodavatele uvaleny mezinárodní sankce. Objednatel je také oprávněn požadovat výměnu poddodavatele, pokud tento prokazatelně přispívá k vadnému poskytování předmětu plnění a Dodavatel je povinen této žádosti vyhovět.

XI. SANKCE

1. V případě prodlení Objednatele s platbou jakékoliv částky dle této Rámcové smlouvy či jiné částky spojené s dodávkami Zboží je Objednatel povinen zaplatit Dodavateli úrok z prodlení ve výši 0,01% dlužné částky denně. Dodavatel nemá nárok na další náhradu škody způsobenou prodlením Objednatele s úhradou finančních částek dle této Rámcové smlouvy.
2. V případě prodlení Dodavatele s dodáním Zboží do konsignačního skladu se Dodavatel zavazuje uhradit Objednateli smluvní pokutu ve výši 0,5 % (slovy: žádná celá pět desetin procenta) z ceny nedodaných zdravotnických prostředků včetně DPH za každý den prodlení. Tato smluvní pokuta se nezapočítává na případnou náhradu škody.
3. V případě prodlení Dodavatele s vyřízením závady na Zařízení se Dodavatel zavazuje uhradit Objednateli smluvní pokutu ve výši 5.000,- Kč pro případ prodlení Dodavatele, a to za každý započatý den prodlení. Toto ustanovení se nepoužije, pokud Dodavatel poskytl Objednateli ve lhůtě 24 hodin od nahlášení závady na Zařízení náhradní přístroj podle ustanovení článku VII. odst. 14 této smlouvy. Tato smluvní pokuta se nezapočítává na případnou náhradu škody.
4. V případě jakéhokoliv porušení povinnosti Dodavatele stanovené v čl. X. této smlouvy se Dodavatel zavazuje zaplatit Objednateli smluvní pokutu ve výši 2.000,- Kč za každý jednotlivý případ. Tato smluvní pokuta se nezapočítává na případnou náhradu škody.
5. V případě, že Dodavatel nevymění Zboží s expirační dobou kratší než šest (6) měsíců nebo vadné Zboží ani do 2 kalendářních dnů od písemné výzvy Objednatele, je povinen zaplatit Objednateli smluvní pokutu ve výši 0,5% z ceny nevyměněného nebo vadného Zboží za každý den prodlení. Tato smluvní pokuta se nezapočítává na případnou náhradu škody.
6. Uplatněním nároku na jakoukoliv smluvní pokutu není dotčeno právo Objednatele na náhradu škody, ani jejím zaplacením nezanikne povinnost Dodavatele splnit povinnost, jejíž plnění bylo zajištěno smluvní pokutou, a Dodavatel tak bude i nadále povinen ke splnění takovéto povinnosti. Jakékoli nároky vůči Dodavateli je Objednatel oprávněn jednostranně započíst proti jakýmkoli nárokům či pohledávkám Dodavatele. Proti pohledávkám či nárokům Objednatele z této Rámcové smlouvy není Dodavatel oprávněn započíst jakékoli své nároky či pohledávky. Dodavatel nesmí postoupit jakékoliv své případné pohledávky vůči Objednateli na třetí osobu bez předchozího písemného souhlasu Objednatele.

XII. ZÁVĚREČNÁ USTANOVENÍ

1. Tato Rámcová smlouva se uzavírá ve dvou (2) vyhotoveních, z nichž každá smluvní strana obdrží po jednom (1) vyhotovení.
2. Tato Rámcová smlouva nabývá platnosti dnem podpisu oběma smluvními stranami a účinnosti dnem zveřejnění v registru smluv zřízeném dle zákona č. 340/2015 Sb., o zvláštních podmínkách účinnosti některých smluv, uveřejňování těchto smluv a o registru smluv (Zákon o registru smluv).
3. Smluvní strany výslovně souhlasí s tím, že tato Rámcová smlouva jako celek bude zveřejněna v Registru smluv vedeném dle zákona č. 340/2015 Sb., o zvláštních

podmínkách účinnosti některých smluv, uveřejňování těchto smluv a o registru smluv (Zákon o registru smluv). Uveřejnění smlouvy v registru smluv provede Objednatel.

4. Smluvní strany se zavazují zajistit splnění povinností plynoucí z nařízení Evropského parlamentu a Rady (EU) 2016/679 ze dne 27. 4. 2017, o ochraně fyzických osob v souvislosti se zpracováním osobních údajů a o volném pohybu těchto údajů a o zrušení směrnice 95/46/ES.
5. Ustanovení neupravená touto Rámcovou smlouvou se řídí obecně platnými právními předpisy České republiky, zejména zákonem č. 89/2012 Sb., občanským zákoníkem, v platném znění.
6. Změna nebo doplnění této Rámcové smlouvy může být uskutečněna pouze písemným dodatkem k této smlouvě podepsaným oběma smluvními stranami. Změny v jiné, než písemné formě se vylučují a budou považovány za neplatné.
7. Obě smluvní strany prohlašují, že si tuto Rámcovou smlouvu před podpisem přečetly, porozuměly jejímu obsahu, s obsahem souhlasí, a že je tato smlouva projevem jejich svobodné vůle.
8. Dodavatel je dle ustanovení § 2 písm. e) zákona č. 320/2001 Sb., o finanční kontrole ve veřejné správě a o změně některých zákonů (zákon o finanční kontrole), ve znění pozdějších předpisů, osobou povinnou spolupůsobit při výkonu finanční kontroly prováděné v souvislosti s úhradou Zboží nebo služeb z veřejných výdajů.
9. Dodavatel je povinen archivovat originální vyhotovení Rámcové smlouvy, její dodatky, originály účetních dokladů a dalších dokladů vztahujících se k realizaci předmětu této smlouvy po dobu 10 let od zániku závazku vyplývajícího ze smlouvy, minimálně však do konce roku 2035. Po tuto dobu je Dodavatel povinen umožnit osobám oprávněným k výkonu kontroly projektů provést kontrolu dokladů souvisejících s plněním této smlouvy.
10. Práva vzniklá z této Rámcové smlouvy nesmí být postoupena bez předchozího písemného souhlasu druhé smluvní strany. Za písemnou formu nebude pro tento účel považována výměna e-mailových, či jiných elektronických zpráv.
11. Dodavatel na sebe přebírá nebezpečí změny okolností v souvislosti s právy a povinnostmi smluvních stran vzniklými na základě této smlouvy. Smluvní strany vylučují uplatnění ustanovení § 1765 odst. 1 a § 1766 občanského zákoníku na svůj smluvní vztah založený touto Rámcovou smlouvou.
12. Nevymahatelnost nebo neplatnost kteréhokoli ustanovení této Rámcové smlouvy neovlivní vymahatelnost nebo platnost této smlouvy jako celku, vyjma těch případů, kdy takové nevymahatelné nebo neplatné ustanovení nelze vyčlenit z této smlouvy, aniž by tím pozbyla platnosti. Smluvní strany se pro takový případ zavazují vynaložit v dobré víře veškeré úsilí na nahrazení takového neplatného nebo nevymahatelného ustanovení vymahatelným a platným ustanovením, jehož účel v nejvyšší možné míře odpovídá účelu původního ustanovení a cílům této smlouvy.
13. Smluvní strany si nepřejí, aby nad rámec výslovných ustanovení této Rámcové smlouvy byla jakákoliv práva a povinnosti dovozovány z dosavadní či budoucí praxe zavedené mezi smluvními stranami či zvyklostí zachovávaných obecně či v odvětví týkajícím se předmětu plnění této smlouvy, ledaže je ve smlouvě výslovně sjednáno jinak. Vedle shora uvedeného si smluvní strany potvrzují, že si nejsou vědomy žádných dosud mezi nimi zavedených obchodních zvyklostí či praxe.
14. Objednatel je oprávněn zveřejnit plné znění zadávací dokumentace veřejné zakázky a podmínky a obsah uzavřeného smluvního vztahu. Dodavatel plně souhlasí se zveřejněním všech náležitostí tohoto smluvního vztahu (včetně plného textu této smlouvy a jejích příloh) a případně též smluvních vztahů s touto smlouvou souvisejících v zákonem požadovaném rozsahu (tj. na profilu zadavatele a v registru

smluv). Dodavatel v této souvislosti prohlašuje, že tato smlouva neobsahuje jeho obchodní tajemství, které by mělo být utajeno. Dodavatel je povinen zajistit a prohlašuje, že zajistil, že tato smlouva neobsahuje ani jiné údaje (např. osobní údaje osob), které by neměly být zveřejněny dle platných právních předpisů. Pro případ, že by dodavatel zjistil, že tato smlouva obsahuje v určitých ustanovení údaje (např. osobní údaje osob), které dle právních předpisů nemají být zveřejněny, zavazuje se na tuto skutečnost objednatele bez odkladu, nejdéle však do sedmi dnů od uzavření smlouvy, písemně upozornit, a současně objednateli předat kopii uzavřené smlouvy se začerněnými údaji, které nemají být zveřejněny a písemně požádat, aby smlouva byla zveřejněna bez těchto údajů. Objednatel však není povinen žádosti prodávajícího vyhovět, pokud dojde k závěru, že je nedůvodná.

15. Nedílnou součástí této Rámcové smlouvy jsou její přílohy:

- Příloha č. 1 – Specifikace Zboží, ceník (informační a cenová tabulka)
- Příloha č. 2 – Seznam poddodavatelů
- Příloha č. 3 – Technické specifikace a požadavky – specifikace materiálů
- Příloha č. 4 - Pojistná smlouva nebo potvrzení o pojištění z odpovědnosti za škodu způsobenou třetím osobám výkonem činnosti nebo vadou Zboží

V České Lípě dne 14.7.2025

V Praze dne 30.7.2025

OBJEDNATEL

DODAVATEL

Dodávka kloubních náhrad pro Nemocnici s poliklinikou Česká Lípa, a.s.

Příloha č. 3 ZD

Informační a cenová tabulka

Část VZ	Název části / Kompletu	Název položky	Výrobce / Dodavatel	Nabízený materiál	Komponenty kompletu	Kód VZP	Cena za 1 ks komponentu v Kč bez DPH	Počet kompletů / 2 roky	Předpokládaná cena za komplety / 2 roky	Nabídková cena za komplety za 2 roky
4	Náhrada kolenního kloubu pro pacienty s nižšími pohybovými nároky	Columbus	Aesculap AG	Columbus	femur	99937				1 700 000,00 Kč
				Columbus	tibie	99938				
				Columbus	plato	99939				
	Celkem za sestavu komponentů									

Položkový rozpis nabízeného kompletu:

Název položky (nabízený materiál ev. obchodní název)	Popis	Objednací katalogové číslo	Kód VZP	Nabídková cena v Kč bez DPH	Sazba DPH %	Nabídková cena v Kč s DPH
Columbus Femur	COLUMBUS CR FEMUR SZ 1 LEFT	NN001K	99937			
Columbus Femur	COLUMBUS CR FEMUR SZ 2 LEFT	NN002K	99937			
Columbus Femur	COLUMBUS CR FEMUR SZ 3 LEFT	NN003K	99937			
Columbus Femur	COLUMBUS CR FEMUR SZ 4 LEFT	NN004K	99937			
Columbus Femur	COLUMBUS CR FEMUR SZ 5 LEFT	NN005K	99937			
Columbus Femur	COLUMBUS CR FEMUR SZ 6 LEFT	NN006K	99937			
Columbus Femur	COLUMBUS CR FEMUR SZ 7 LEFT	NN007K	99937			
Columbus Femur	COLUMBUS CR FEMUR SZ 1 RIGHT	NN011K	99937			
Columbus Femur	COLUMBUS CR FEMUR SZ 2 RIGHT	NN012K	99937			
Columbus Femur	COLUMBUS CR FEMUR SZ 3 RIGHT	NN013K	99937			
Columbus Femur	COLUMBUS CR FEMUR SZ 4 RIGHT	NN014K	99937			
Columbus Femur	COLUMBUS CR FEMUR SZ 5 RIGHT	NN015K	99937			
Columbus Femur	COLUMBUS CR FEMUR SZ 6 RIGHT	NN016K	99937			

Prohlášení o poddodavatelích

Dodavatel:	B. Braun Medical s.r.o.
Sídlo:	V Parku 2335/20, 148 00 Praha 4
IČ:	48586285

Jako osoba oprávněná jednat jménem či za výše uvedeného dodavatele prohlašuji, že zakázka **nebude realizována za pomoci poddodavatelů.**

Příloha č. 3 Kupní smlouvy – Technická specifikace a požadavky

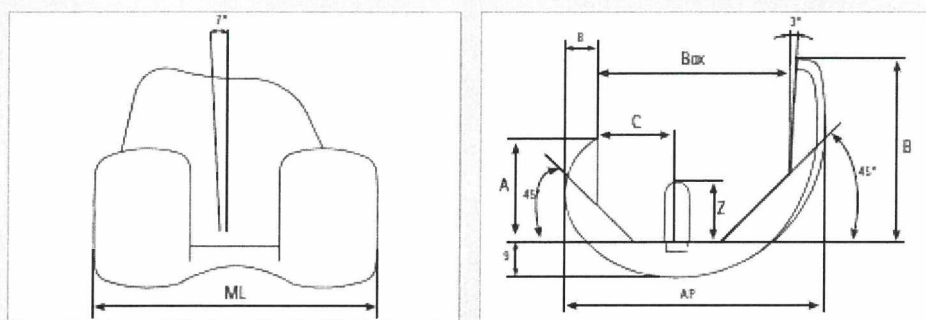
Popis nabízeného produktu

Výrobce
Aesculap AG,
Tuttlingen, DE

Název položky (nabízený materiál ev. obchodní název)	Popis	Objednací katalogové číslo
Columbus Femur	COLUMBUS CR FEMUR SZ 1 LEFT	NN001K
Columbus Femur	COLUMBUS CR FEMUR SZ 2 LEFT	NN002K
Columbus Femur	COLUMBUS CR FEMUR SZ 3 LEFT	NN003K
Columbus Femur	COLUMBUS CR FEMUR SZ 4 LEFT	NN004K
Columbus Femur	COLUMBUS CR FEMUR SZ 5 LEFT	NN005K
Columbus Femur	COLUMBUS CR FEMUR SZ 6 LEFT	NN006K
Columbus Femur	COLUMBUS CR FEMUR SZ 7 LEFT	NN007K
Columbus Femur	COLUMBUS CR FEMUR SZ 1 RIGHT	NN011K
Columbus Femur	COLUMBUS CR FEMUR SZ 2 RIGHT	NN012K
Columbus Femur	COLUMBUS CR FEMUR SZ 3 RIGHT	NN013K
Columbus Femur	COLUMBUS CR FEMUR SZ 4 RIGHT	NN014K
Columbus Femur	COLUMBUS CR FEMUR SZ 5 RIGHT	NN015K
Columbus Femur	COLUMBUS CR FEMUR SZ 6 RIGHT	NN016K
Columbus Femur	COLUMBUS CR FEMUR SZ 7 RIGHT	NN017K
Columbus tibie	COLUMBUS MODULAR TIBIA SZ 1	NN071K
Columbus tibie	COLUMBUS MODULAR TIBIA SZ 2	NN073K
Columbus tibie	COLUMBUS MODULAR TIBIA SZ 3	NN075K
Columbus tibie	COLUMBUS MODULAR TIBIA SZ 4	NN077K
Columbus tibie	COLUMBUS MODULAR TIBIA SZ 5	NN079K
Columbus plato	DD plato size 1 10mm	NN210
Columbus plato	DD plato size 1 12mm	NN211
Columbus plato	DD plato size 1 14mm	NN212
Columbus plato	DD plato size 1 16mm	NN213
Columbus plato	DD plato size 1 18mm	NN214
Columbus plato	DD plato size 1 20mm	NN215
Columbus plato	DD plato size 2 10mm	NN220
Columbus plato	DD plato size 2 12mm	NN221
Columbus plato	DD plato size 2 14mm	NN222
Columbus plato	DD plato size 2 16mm	NN223
Columbus plato	DD plato size 2 18mm	NN224
Columbus plato	DD plato size 2 20mm	NN225
Columbus plato	DD plato size 3 10mm	NN230
Columbus plato	DD plato size 3 12mm	NN231
Columbus plato	DD plato size 3 14mm	NN232
Columbus plato	DD plato size 3 16mm	NN233
Columbus plato	DD plato size 3 18mm	NN234
Columbus plato	DD plato size 3 20mm	NN235
Columbus plato	DD plato size 4 10mm	NN240
Columbus plato	DD plato size 4 12mm	NN241
Columbus plato	DD plato size 4 14mm	NN242
Columbus plato	DD plato size 4 16mm	NN243
Columbus plato	DD plato size 4 18mm	NN244

Columbus plato	DD plato size 4 20mm	NN245
Columbus plato	DD plato size 5 10mm	NN250
Columbus plato	DD plato size 5 12mm	NN251
Columbus plato	DD plato size 5 14mm	NN252
Columbus plato	DD plato size 5 16mm	NN253
Columbus plato	DD plato size 5 18mm	NN254
Columbus plato	DD plato size 5 20mm	NN255
Obturátor	COLUMBUS TIBIAL PLUG 12MM (SZ 1-3)	NN261K
Obturátor	COLUMBUS TIBIAL PLUG 14MM (SZ 4-5)	NN264K

Dimensions



Dimensions in mm

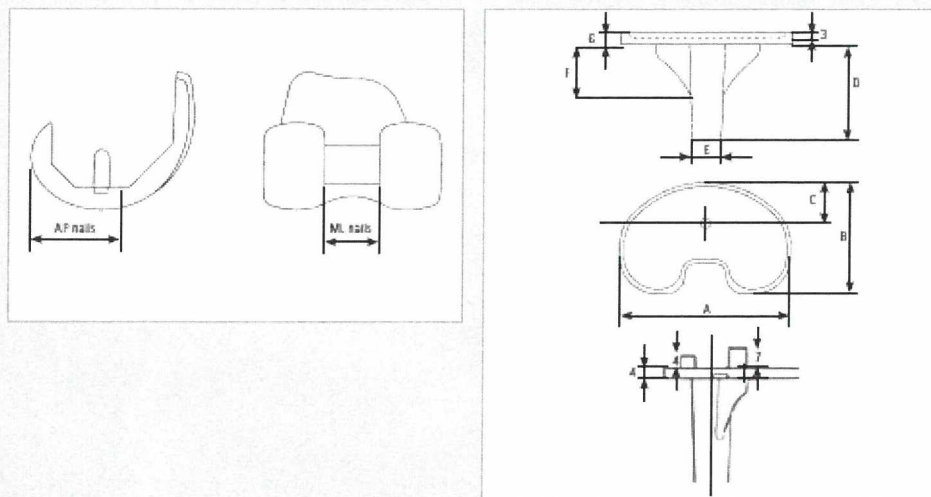
Size	ML	AP	B _{max}	A	B	C	Peg Z
F1	56	50	34	18.5	34	14	12
F2N	56	53	37	20	36	14.5	13.5
F2	59	53	37	20	36.5	14.5	13.5
F3N	59	56.5	40	21.5	39	16	15
F3	62.5	56.5	40	21.5	39.5	16	15
F4N	62.5	60.5	43.5	23	42	17.5	15
F4	66.5	60.5	43.5	23	42.5	17.5	15
F5N	66.5	65	47.5	26	45.5	20	15
F5	71	65	47.5	26	46	20	15
F6N	71	70	52	28	49	21.5	15
F6	76	70	52	28	49.5	21.5	15
F7	82	75.5	57	30	53.5	23	15
F8	82	80.5	62	32	58	26	15

Anatomická femorální komponenta v rozsahu osm velikostí, s možností genderové specifiky rozšiřující tak pravou i levou řadu na 13 velikostí. Díky svým konstrukčním vlastnostem je možné kombinovat tibialní a femorální komponentu až o tři velikosti. V tabulce výše jsou technické parametry v jednotlivých

směrech uveden v milimetrech. V případě potřeby operátora systém umožňuje použití zadně

Aesculap® Columbus®

Dimensions



Overview – Table of Columbus® femoral implants for combined use with intramedullary nails

Dimensions in mm

	AP nails CR	AP nails PS	ML nails
F1	22.5	31	18
F2/F2N	24	32.5	19
F3/F3N	26	34	20.5
F4/F4N	28	36	21
F5/F5N	30	38	22
F6/F6N	32.5	40.5	23
F7	35	42.5	25
F8	39	47	25

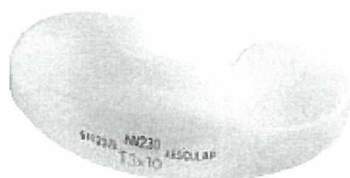
	T0/T0+	T1/T1+	T2/T2+	T3/T3+	T4/T4+	T5
A	62	65	70	75	80	85
B	41/44	43/46	45/49	48/52	51/55	56
C	14/14.5	15/16	16/17.5	17.5/19	19/20.5	20.5
D	28	28	33	38	43	48
E	12.3	12.3	12.3	12.3	14.3	14.3

Neanatomická tibiální komponenta v rozsahu šest velikostí doplněná o řadu komponent zvětšených v A-P rozměru v pěti provedeních. Celkem tak má celá řada jedenáct velikostí.

Díky svým konstrukčním vlastnostem je možné kombinovat tibiální a femorální komponentu až o tři velikosti. V tabulce výše jsou technické parametry v jednotlivých směrech uvedeny v milimetrech. V případě potřeby operátora systém umožňuje použití i rotační varianty tibiální komponenty. Na tibiální plato je možné našroubovat stabilizační dřík nebo záslepku (obturátor)

PE gliding surface CR Cruciate Retaining Deep Dish

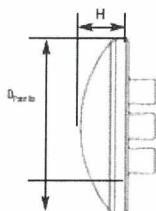
NN200	Columbus® CR Deep Dish gliding surface T0/0+ 10 mm
NN201	Columbus® CR Deep Dish gliding surface T0/0+ 12 mm
NN202	Columbus® CR Deep Dish gliding surface T0/0+ 14 mm
NN203	Columbus® CR Deep Dish gliding surface T0/0+ 16 mm
NN204	Columbus® CR Deep Dish gliding surface T0/0+ 18 mm
NN205	Columbus® CR Deep Dish gliding surface T0/0+ 20 mm
NN210	Columbus® CR Deep Dish gliding surface T1/1+ 10 mm
NN211	Columbus® CR Deep Dish gliding surface T1/1+ 12 mm
NN212	Columbus® CR Deep Dish gliding surface T1/1+ 14 mm
NN213	Columbus® CR Deep Dish gliding surface T1/1+ 16 mm
NN214	Columbus® CR Deep Dish gliding surface T1/1+ 18 mm
NN215	Columbus® CR Deep Dish gliding surface T1/1+ 20 mm
NN220	Columbus® CR Deep Dish gliding surface T2/2+ 10 mm
NN221	Columbus® CR Deep Dish gliding surface T2/2+ 12 mm
NN222	Columbus® CR Deep Dish gliding surface T2/2+ 14 mm
NN223	Columbus® CR Deep Dish gliding surface T2/2+ 16 mm
NN224	Columbus® CR Deep Dish gliding surface T2/2+ 18 mm
NN225	Columbus® CR Deep Dish gliding surface T2/2+ 20 mm
NN230	Columbus® CR Deep Dish gliding surface T3/3+ 10 mm
NN231	Columbus® CR Deep Dish gliding surface T3/3+ 12 mm
NN232	Columbus® CR Deep Dish gliding surface T3/3+ 14 mm
NN233	Columbus® CR Deep Dish gliding surface T3/3+ 16 mm
NN234	Columbus® CR Deep Dish gliding surface T3/3+ 18 mm
NN235	Columbus® CR Deep Dish gliding surface T3/3+ 20 mm
NN240	Columbus® CR Deep Dish gliding surface T4/4+ 10 mm
NN241	Columbus® CR Deep Dish gliding surface T4/4+ 12 mm



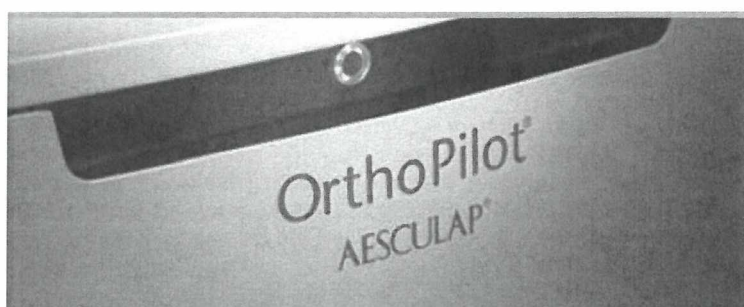
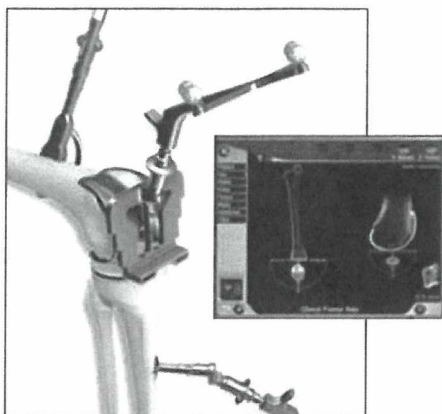
NN242	Columbus® CR Deep Dish gliding surface T4/4+ 14 mm
NN243	Columbus® CR Deep Dish gliding surface T4/4+ 16 mm
NN244	Columbus® CR Deep Dish gliding surface T4/4+ 18 mm
NN245	Columbus® CR Deep Dish gliding surface T4/4+ 20 mm
NN250	Columbus® CR Deep Dish gliding surface T5 10 mm
NN251	Columbus® CR Deep Dish gliding surface T5 12 mm
NN252	Columbus® CR Deep Dish gliding surface T5 14 mm
NN253	Columbus® CR Deep Dish gliding surface T5 16 mm
NN254	Columbus® CR Deep Dish gliding surface T5 18 mm
NN255	Columbus® CR Deep Dish gliding surface T5 20 mm

DD PE plato. V tabulce výše je výčet všech nabízených velikostí a jejich výšek. Tibiální PE plato svou velikostní škálou koresponduje s velikostní řadou tibiálních komponent. Výška plata je vždy od 10mm do 20mm s odstupem po dvou milimetrech. Velikost tibiálního PE plata je vždy určena velikostí tibiální komponenty.

	$D_{\text{patella}} \times H$
Patella P1	Ø 27 mm x 7 mm
Patella P2	Ø 30 mm x 8 mm
Patella P3	Ø 33 mm x 9 mm
Patella P4	Ø 36 mm x 10 mm



System Columbus umožňuje implantaci patellární náhrady ve čtyřech velikostech. Patella je opatřena RTG kontrastním kroužkem.



System Columbus je možné implantovat ortopedickou kinematickou navigací OrthoPilot. Veškeré komponenty je možné dodat i s potahem Nitridu Zirconia jako variantu pro mladé aktivní pacienty nebo pacienty alergické na běžné kovy.



HDI Versicherung AG,
organizační složka
Jugoslávská 620/29, 120 00 Praha 2

Potvrzení o pojištění odpovědnosti

Toto potvrzení o pojištění slouží výlučně k informačním účelům a nepřenáší na majitele tohoto potvrzení žádná práva. Toto potvrzení nedoplňuje, nerozšiřuje ani nemění pojistné krytí níže uvedené pojistné smlouvy.

Pojistitel:	HDI Versicherung AG, se sídlem ve Vídni, Rakouská republika, jednající prostřednictvím HDI Versicherung AG, organizační složka Jugoslávská 620/29 120 00 Praha 2 IČO 276 36 062
Pojištěný:	B.Braun Medical s.r.o. V Parku 2335/20 148 00 Praha 4 IČO 485 86 285
Pojistná smlouva č.:	2103661
Limit pojistného plnění:	<ul style="list-style-type: none">- pro jednu a všechny pojistné události během pojistného období, avšak- pro jednu a všechny pojistné události během pojistného období pro odpovědnost za újmu způsobenou z titulu provozovatele ambulantní péče (vyjma porodnictví)- pro jednu a všechny pojistné události během pojistného období pro odpovědnost za újmu způsobenou z titulu provozovatele domova pro osoby se zdravotním postižením
Rozsah krytí:	<ul style="list-style-type: none">- odpovědnost za újmu způsobenou provozní činností- odpovědnost za újmu způsobenou vadou výrobku
Spoluúčast:	<ul style="list-style-type: none">- pro každou pojistnou událost (do této částky pojištěný provádí veškeré úkony spojené se vzniklou škodou sám, včetně úhrady veškerých nákladů spojených na zjištění výše a příčiny škody, to zahrnuje také náklady na obhajobu a náklady na nezávislého likvidátora pojistných událostí.)- pro každou pojistnou událost z titulu provozní činnosti a odpovědnosti za věci převzaté, odpovědnosti z titulu provozovatele nestátního zdravotnického zařízení (dialyzační centra), odpovědnosti z titulu provozovatele ambulantní péče (vyjma porodnictví).

HDI

	<p>- pro každou pojistnou událost (do této částky pojištěný provádí veškeré úkony spojené se vzniklou škodou sám, včetně úhrady veškerých nákladů spojených na zjištění výše a příčiny škody, to zahrnuje také náklady na obhajobu a náklady na nezávislého likvidátora pojistných událostí.) - pro každou újmu z pojištění odpovědnosti za újmu způsobenou vadou výrobku</p>
Územní rozsah pojištění:	Celý svět s výjimkou území USA a Kanady
Doba pojištění:	1.1.2025 – 1.1.2026

V Praze, dne 15.1.2025

HDI Versicherung AG, organizační složka