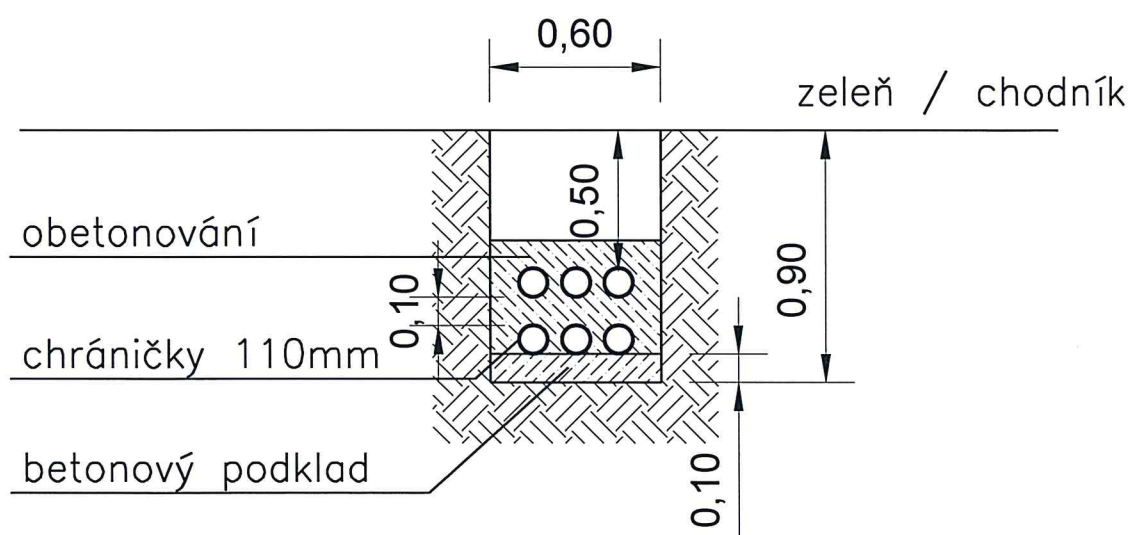


Příloha č.A6

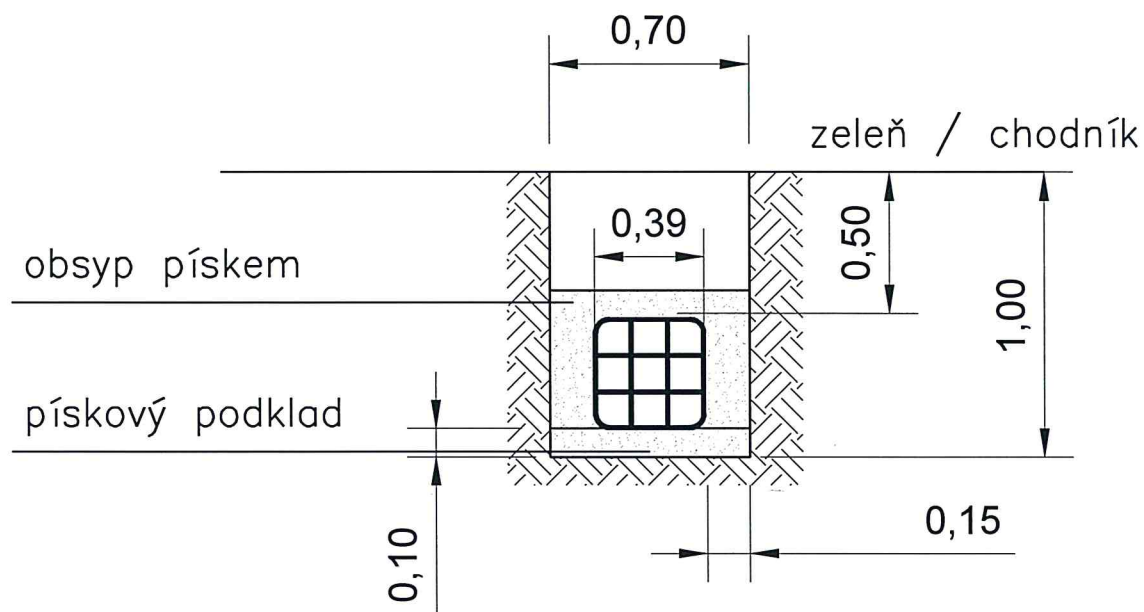


Název: VZOROVÝ ŘEZ KABELOVOU TRASOU  
SE KABELOVÝMI CHRÁNIČKAMI

 DOPRAVNÍ  
PODNIK  
OSTRAVA

*Handwritten signature*

Příloha č.A7



Název: VZOROVÝ ŘEZ KABELOVOU TRASOU  
S DEVÍTIOTVOROVÝM MULTIKANÁLEM

 DOPRAVNÍ  
PODNIK  
OSTRAVA

40 11/2011