

Hasičský záchranný sbor Moravskoslezského kraje				
EVIDENCE SMLUV				
HMSK	SML	418	2025	
		poř. číslo	rok	dobu plnění
Ev. číslo v SSD				

## SMLOUVA O DÍLO

### I. Smluvní strany

**Česká republika - Hasičský záchranný sbor Moravskoslezského kraje**

Sídlo: Výškovická 40, 700 30 Ostrava-Zábřeh

Zastoupený: brig. gen. Ing. Radimem Kuchařem, ředitelem HZS Moravskoslezského kraje

IČO: 70884561

DIČ: CZ70884561 (není plátcem DPH)

Bankovní spojení: ČNB Ostrava, číslo účtu: 1933881/0710

(dále jen „objednatel“)

a

**Ing. Tomáš Kubiczek**

Sídlo: Za Školou 184, 747 64 Horní Lhota

IČO: 71881328

DIČ: [REDACTED]

Bankovní spojení: [REDACTED]

(dále jen „zhotovitel“)

### II. Základní ustanovení

1. Smluvní strany uzavírají tuto smlouvu v souladu s ustanoveními § 2586 a násl. zákona č. 89/2012 Sb., občanského zákoníku, ve znění pozdějších předpisů (dále jen „OZ“) a dohodly se, že tento závazkový vztah, rozsah a obsah vzájemných práv a povinností z této smlouvy vyplývajících se bude řídit příslušnými ustanoveními citovaného zákoníku, nestanoví-li tato smlouva jinak.
2. Smluvní strany prohlašují, že údaje uvedené v čl. I této smlouvy a taktéž oprávnění k podnikání jsou v souladu s právní skutečností v době uzavření smlouvy. Smluvní strany se zavazují, že změny dotčených údajů oznámí bez prodlení druhé smluvní straně.
3. Smluvní strany prohlašují, že si před uzavřením smlouvy vzájemně sdělily veškeré jim známé skutkové a právní okolnosti, které by mohly být významné ve vztahu k uzavření této smlouvy nebo k plnění z této smlouvy vyplývajícímu.
4. Smluvní strany prohlašují, že osoby podepisující tuto smlouvu jsou k tomuto jednání oprávněny.
5. Zhotovitel prohlašuje, že je odborně způsobilý k zajištění předmětu plnění podle této smlouvy.

### III. Předmět smlouvy

1. Zhotovitel se touto smlouvou zavazuje provést pro objednatele na svůj náklad a nebezpečí, řádně, včas a ve sjednané kvalitě dílo specifikované v odst. 2 tohoto článku. Objednatel se touto smlouvou zavazuje řádně a včas provedené dílo převzít a zaplatit zhotoviteli sjednanou cenu.
2. Specifikace díla: Vypracování projektové dokumentace pro rekonstrukci dílny chemické a technické služby (dále také jen „CHTS“) Integrovaného výjezdového centra (dále jen „IVC“) Opava a dílny chemické a technické služby hasičské stanice Hlučín včetně související inženýrské činnosti (dále jen „dílo“). Dílo bude zpracováno v rozsahu zadání v příloze č. 1 této smlouvy.
3. Dílo bude provedeno formou jednotlivých dílčích plnění. První jednotlivé dílčí plnění spočívá ve vypracování projektové dokumentace pro rekonstrukci dílny CHTS IVC Opava včetně související inženýrské činnosti, druhé jednotlivé dílčí plnění ve

vypracování projektové dokumentace pro rekonstrukci dílny CHTS hasičské stanice Hlučín včetně související inženýrské činnosti.

4. Dílo bude zpracováno v souladu se zákonem č. 283/2021 Sb., stavební zákon, ve znění pozdějších předpisů, vyhláškou č. 131/2024 Sb., o dokumentaci staveb, vyhláškou č. 146/2024 Sb., o požadavcích na výstavbu.
5. Součástí provedení díla je i předání dokladů, které se k dílu vztahují, zejména kopie podaných žádostí dotčeným orgánům státní správy k případným povolením záměru (stavby), vyjádření orgánů ministerstva vnitra s přenesenou působností v oblasti hygieny, bezpečnosti práce a energetiky a dále doklady prokazující oslovení dotčených správců sítí.
6. Zhotovitel zajistí kladné projednání s dotčenými orgány a organizacemi.
7. Projektová dokumentace bude vyhotovena a předána objednateli 6 x v listinné podobě a 4 x v elektronické podobě (2 x DVD a 2 x USB flash disk) v souladu s přílohou č. 1 této smlouvy.
8. Smluvní strany prohlašují, že předmět smlouvy není plněním nemožným a že tuto smlouvu uzavřely po pečlivém zvážení všech možných důsledků.
9. Podkladem pro uzavření této smlouvy je nabídka zhotovitele ze dne 06.07.2025, která byla na základě zadávacího řízení č. 199/2025/VZMR vybrána jako nejvýhodnější.

#### IV. Místo plnění

Místem plnění podle této smlouvy je sídlo objednatele na ul. Výškovická 40 v Ostravě-Zábřehu.

#### V. Čas plnění

1. Práce na realizaci předmětu smlouvy budou zahájeny ihned po nabytí účinnosti této smlouvy.
2. Zhotovitel je povinen předat jednotlivé díle plnění spočívající ve vypracování projektové dokumentace pro rekonstrukci dílny CHTS IVC Opava včetně související inženýrské činnosti objednateli nejpozději do 31.08.2025.
3. Zhotovitel je povinen předat jednotlivé díle plnění spočívající ve vypracování projektové dokumentace pro rekonstrukci dílny CHTS hasičské stanice Hlučín včetně související inženýrské činnosti objednateli nejpozději do 30.09.2025.

#### VI. Cena díla

1. Cena za provedené dílo je stanovena dohodou smluvních stran a činí:

<b>IVC Opava</b>	<b>Projektová dokumentace</b>	<b>Výkon inženýrské činnosti k získání stavebního povolení</b>	<b>CELKEM</b>
Cena	180 000,- Kč	40 000,- Kč	<b>220 000,- Kč</b>

<b>hasičská stanice Hlučín</b>	<b>Projektová dokumentace</b>	<b>Výkon inženýrské činnosti k získání stavebního povolení</b>	<b>CELKEM</b>
Cena	135 000,- Kč	35 000,- Kč	<b>170 000,- Kč</b>

2. Sjednaná cena díla je cena konečná a obsahuje i případně zvýšené náklady spojené s vývojem cen vstupních nákladů, a to až do doby ukončení díla. Součástí ceny díla jsou veškeré práce a dodávky, poplatky a jiné náklady nezbytné pro řádné a úplné zhotovení díla.
3. Zhotovitel není plátce DPH.

## VII. Platební podmínky

1. Zálohy nejsou sjednány.
2. Podkladem pro úhradu ceny dodaného díla budou dílčí faktury, které budou mít náležitosti daňového dokladu dle § 29 zákona č. 235/2004 Sb., o dani z přidané hodnoty, ve znění pozdějších předpisů (dále také jen „dílčí faktura“), a náležitosti stanovené obecně závaznými právními předpisy. Objednatel tímto souhlasí s použitím daňových dokladů v elektronické podobě.
3. Faktura musí kromě zákonem stanovených náležitostí obsahovat také:
  - označení smlouvy a datum jejího uzavření
  - označení banky a čísla účtu, na který musí být zapláceno
  - kontaktní údaje zhotovitele pro záležitosti fakturace
  - součástí faktury musí být dodací list, předávací protokol nebo jiný obdobný doklad včetně soupisu provedených prací, podepsaný zástupci obou smluvních stran, potvrzující, že dílo bylo řádně provedeno.
4. Dílčí faktura bude zhotovitelem vystavena po řádném provedení a předání jednotlivého dílčího plnění v souladu s čl. III. odst. 3 této smlouvy a jeho převzetí objednatelem, budou tedy vystaveny celkem 2 dílčí faktury.
5. Lhůta splatnosti všech faktur činí 21 kalendářních dnů od doručení objednateli. Stejná lhůta splatnosti platí pro smluvní strany i při úhradě jiných plateb (např. úroků z prodlení, smluvních pokut, náhrady škody aj.).
6. Zhotovitel je povinen doručit dílčí faktury objednateli vždy nejpozději do 15. 12. kalendářního roku, v němž proběhlo dané dílčí plnění. Faktura listinné podobě musí být doručena na adresu objednatele na ul. Výškovická 40, 700 30 Ostrava-Zábřeh, faktura v elektronické podobě musí být doručena na e-mailovou adresu: [msk.uctarna@hzscr.cz](mailto:msk.uctarna@hzscr.cz). Zhotovitel je přitom povinen zvolit pouze jednu z uvedených forem faktury včetně příslušného způsobu jejího doručení.
7. Nebude-li faktura obsahovat některou povinnou nebo dohodnutou náležitost nebo bude chybně vyúčtována cena, DPH, nebo budou-li vyúčtovány práce, které zhotovitel neprovedl, je objednatel oprávněn bez zaplacení fakturu před uplynutím lhůty splatnosti vrátit druhé smluvní straně k provedení opravy. Ve vrácené faktuře vyznačí důvod vrácení. Zhotovitel provede opravu vystavením nové faktury. Od doby odeslání vadné faktury přestává běžet původní lhůta splatnosti. Celá lhůta splatnosti běží opět ode dne doručení nově vyhotovené faktury objednateli.
8. Smluvní strany se dohodly, že platba bude provedena vždy na účet uvedený ve faktuře bez ohledu na číslo účtu uvedené v článku I. této smlouvy.
9. Povinnost zaplatit je splněna dnem odepsání příslušné částky z účtu objednatele.
10. Pokud objednatel uplatní nárok na odstranění vady díla ve lhůtě splatnosti faktury, není objednatel povinen až do odstranění vady díla uhradit cenu díla. Okamžikem odstranění vady díla začne běžet nová lhůta splatnosti faktury.

## VIII. Provádění díla

1. Zhotovitel se zavazuje provést dílo svým jménem a na vlastní zodpovědnost. V případě, že provedením díla nebo jeho části pověří jinou osobu, má zhotovitel odpovědnost, jako by dílo provedl sám.

2. Zhotovitel je při zhotovení díla povinen postupovat s odbornou péčí, podle svých nejlepších znalostí a schopností, přičemž při své činnosti je povinen chránit zájmy a dobré jméno objednatele a postupovat v souladu s jeho pokyny.
3. V případě nevhodných pokynů objednatele nebo v případě nevhodné povahy věci, kterou objednatel k provedení díla zhotoviteli předal, je zhotovitel povinen na nevhodnost těchto pokynů nebo věci objednatele písemně upozornit. Neupozorní-li zhotovitel tímto způsobem objednatele, odpovídá zhotovitel za vady díla tímto způsobené a za škodu, které v důsledku nevhodných pokynů objednatele nebo věci objednateli a/nebo zhotoviteli a/nebo třetím osobám vznikly. Pokud objednatel i přes upozornění trvá na provedení díla podle zřejmě nevhodného pokynu nebo s použitím zřejmě nevhodné věci, může zhotovitel od smlouvy odstoupit.
4. Zhotovitel je povinen ke konzultování a odsouhlasení dalšího postupu prací svolat v průběhu plnění příslušné části díla minimálně 2x pracovní jednání se zástupcem objednatele, případně dalšími dotčenými subjekty. Ke každému pracovnímu jednání zhotovitel připraví aktuálně rozpracovanou verzi projektové dokumentace (1x svazek v listinné podobě + 1x DVD), event. položkový rozpočet) a předá ji objednateli ke kontrole a prostudování min. 10 pracovních dní před uskutečněním pracovního jednání. Z každého pracovního jednání zhotovitel zpracuje a zúčastněným osobám rozešle e-mailem řádný zápis, a to nejpozději následující pracovní den po uskutečnění každého pracovního jednání.
5. Smluvní strany se dohodly na podmínkách připomínkování takto:
  - a) objednatel předá připomínky do 10 pracovních dnů od předání projektové dokumentace k připomínkování,
  - b) zhotovitel připomínky zpracuje a předá objednateli opravenou verzi projektové dokumentace do 10 pracovních dnů od předání připomínek.
6. Zhotovitel je povinen na vlastní náklady sjednat pojištění odpovědnosti za škody způsobené vlastní činností, a to s limitem pojistného plnění min. ve výši 400 000 Kč, a je povinen toto pojištění udržovat v platnosti po celou dobu realizace díla až do skončení záruční doby podle čl. XII. odst. 3 této smlouvy. Zhotovitel je povinen kdykoli na výzvu objednatele předložit originál dokladu o pojištění podle věty první.

#### **IX. Předání a převzetí díla**

1. Zhotovitel splní svou povinnost provést jednotlivé dílčí plnění jeho řádným dokončením bez vad a nedodělků, předáním a převzetím jednotlivého dílčího plnění pověřeným zástupcem objednatele. O předání a převzetí jednotlivého dílčího plnění jsou smluvní strany povinny sepsat protokol nebo jiný obdobný doklad, v jehož závěru objednatel prohlásí, zda jednotlivé dílčí plnění přejímá nebo nepřejímá, a pokud ne, z jakých důvodů. Objednatel je oprávněn odmítnout převzetí jednotlivého dílčího plnění, pokud jednotlivé dílčí plnění nebude zhotoveno řádně v souladu s touto smlouvou a ve sjednané kvalitě. Na následné předání jednotlivého dílčího plnění se použijí ustanovení tohoto článku obdobně.
2. Současně s protokolem o předání a převzetí díla nebo jiným obdobným dokladem podle odst. 1 tohoto článku předá zhotovitel pověřenému zástupci objednatele také doklady o řádném provedení díla dle technických norem a předpisů, provedených zkouškách, atestech a dokumentaci podle této smlouvy.
3. Vlastnické právo ke zhotovované věci přechází na objednatele okamžikem předání a převzetí díla.
4. Nebezpečí škody na zhotovované věci nese od počátku provádění díla do předání a převzetí díla zhotovitel.

## **X. Podstatné porušení smlouvy**

1. Smluvní strany pokládají za podstatné porušení této smlouvy:
  - a) prodlení zhotovitele s provedením jednotlivého dílčího plnění ve sjednaných časech plnění podle čl. V. odst. 2 a 3 této smlouvy,
  - b) neprovedení jednotlivého dílčího plnění v požadované kvalitě podle této smlouvy ve smyslu nedodržení obecně závazných technických norem a předpisů,
  - c) nevyřešení zjištěných vad v souladu s čl. XII. této smlouvy ve sjednané lhůtě poté, co na tuto skutečnost objednatel zhotovitele písemně upozornil, vyzval ho k nápravě a upozornil na možnost odstoupení od smlouvy.
2. V případě podstatného porušení smlouvy ze strany zhotovitele je objednatel oprávněn od této smlouvy odstoupit podle čl. XIV.

## **XI. Práva duševního vlastnictví**

1. Zhotovitel se zavazuje, že při vypracování díla neporuší práva třetích osob, která těmto osobám mohou plynout z práv k duševnímu vlastnictví, zejména z autorských práv a práv průmyslového vlastnictví. Zhotovitel se zavazuje, že objednateli uhradí veškeré náklady, výdaje, škody a majetkovou i nemajetkovou újmu, které objednateli vzniknou v důsledku uplatnění práv třetích osob vůči objednateli v souvislosti s porušením povinností zhotovitele dle předchozí věty.
2. Bude-li výsledkem nebo součástí díla i dílo, které je předmětem autorských práv, práv souvisejících s právem autorským či práv pořizovatele k jím pořizené databázi, poskytuje zhotovitel jako autor ode dne předání díla na neomezenou dobu objednateli pro území celého světa výhradní licenci k užití díla všemi způsoby užití v neomezeném rozsahu, přičemž výše odměny za poskytnutí licence je již zahrnuta v ceně díla. Objednatel je zároveň oprávněn upravit či jinak měnit dílo, jeho název nebo spojit dílo s jiným dílem či zařadit díla do díla souborného. Objednatel může výše uvedenou licenci poskytnout jako podlicenci nebo postoupit třetím osobám dle výběru objednatel, přičemž zhotovitel s tímto výslovně předem souhlasí. Objednatel není povinen licenci využít.
3. Bude-li výsledkem nebo součástí díla i zaměstnanecké či kolektivní dílo, které je předmětem autorských práv, práv souvisejících s právem autorským či práv pořizovatele k jím pořizené databázi, postupuje zhotovitel jako zaměstnavatel či osoba, z jejíhož podnětu a pod jejímž vedením je dílo vytvářeno a pod jejímž jménem je dílo uváděno na veřejnost, ke dni předání díla právo výkonu majetkových práv autora k dílu na objednatele, přičemž výše odměny za postoupení je již zahrnuta v ceně díla. Zhotovitel prohlašuje, že autor svolil i ke zveřejnění, úpravám, zpracování včetně překladu, spojení s jiným dílem, zařazení do díla souborného, k dokončení svého zaměstnaneckého díla, jakož i k tomu, aby zhotovitel uváděl zaměstnanecké dílo na veřejnost pod svým jménem, že autor výslovně souhlasil s dalším postoupením výkonu těchto práv na objednatele a z objednatele na třetí osoby. Zhotovitel prohlašuje, že všem autorům poskytl dostatečnou přiměřenou odměnu a že všechny závazky zhotovitele vůči autorovi jsou vypořádány.
4. Zhotovitel výslovně prohlašuje, že je plně oprávněn disponovat právy k duševnímu vlastnictví včetně výše uvedených autorských práv, a zavazuje se za tímto účelem zajistit řádné a nerušené užívání díla objednatel, včetně případného zajištění dalších souhlasů a licencí od autorů děl v souladu s autorským zákonem, popř. od vlastníků jiných práv duševního vlastnictví v souladu s právními předpisy. Zhotovitel se zavazuje, že objednateli uhradí veškeré náklady, výdaje, škody a majetkovou i nemajetkovou újmu, které objednateli vzniknou v důsledku toho, že objednatel nemohl dílo užívat řádně a nerušeně.

## **XII. Vady díla a záruky**

1. Dílo má vady, jestliže jeho provedení neodpovídá specifikaci nebo výsledku určenému v této smlouvě.
2. Má-li dílo vady, řídí se práva a povinnosti smluvních stran ustanoveními § 2615 a násl. OZ.
3. Zhotovitel odpovídá za vady projektové dokumentace, které mají vliv na kvalitu stavby, a poskytuje záruku za kvalitu této dokumentace v délce 60 měsíců.
4. Záruční doba začíná běžet dnem předání a převzetí díla objednatelem bez vad a nedodělků.
5. Vyskytne-li se v průběhu záruční doby na provedeném díle vada, oznámí objednatel tuto skutečnost zhotoviteli formou písemného oznámení o vadě zaslaného na adresu zhotovitele / telefonicky na tel. č. [REDAKCE] / e-mailem na [REDAKCE]
6. Zhotovitel je povinen objednateli písemně potvrdit, kdy bylo právo z vadného plnění uplatněno, způsob provedení opravy a dobu trvání opravy.
7. Zhotovitel odstraní vadu do 5 dnů ode dne doručení oznámení o vadě, pokud se smluvní strany nedohodnou jinak.
8. Objednatel je povinen umožnit zhotoviteli odstranění vady.
9. Provedenou opravu vady zhotovitel objednateli předá a vyhotoví o tom písemný zápis nebo jiný obdobný doklad. Na provedenou opravu se vztahuje záruka ve stejném rozsahu jako dle odst. 3 tohoto článku. Záruční doba začíná běžet dnem předání provedené opravy vady objednateli.
10. Zhotovitel je povinen nahradit objednateli škodu, která vznikla při realizaci díla v souvislosti nebo jako důsledek porušení smluvní povinnosti zhotovitele nebo vadným plněním, a to v plné výši. Zhotovitel je rovněž povinen objednateli nahradit náklady, které objednateli vzniknou při uplatňování práv na náhradu škody.

## **XIII. Sankční ujednání**

1. Zhotovitel je povinen zaplatit objednateli smluvní pokutu ve výši 0,2 % z celkové ceny díla vč. DPH za každý i započatý den prodlení s předáním díla bez vad a nedodělků ve smyslu čl. V. odst. 2 této smlouvy, a to i v případě nepřevzetí díla ze strany objednatele z důvodu vad díla.
2. Nebude-li faktura uhrazena ve lhůtě splatnosti, je objednatel povinen zaplatit zhotoviteli úrok z prodlení ve výši 0,05 % z dlužné částky za každý i započatý den prodlení.
3. V případě nedodržení dohodnuté lhůty k odstranění vady, která se projevila v záruční době, je zhotovitel povinen zaplatit objednateli smluvní pokutu ve výši 1000,- Kč za každý i započatý den prodlení s odstraněním každé vady.
4. V případě porušení povinností stanovených v čl. VIII. odst. 6 je zhotovitel povinen zaplatit objednateli smluvní pokutu ve výši 3.000,- Kč za každé jednotlivé porušení povinností.
5. V případě, že závazek provést dílo zanikne před řádným ukončením díla, nezaniká nárok na smluvní pokutu, pokud vznikl dřívějším porušením povinností.
6. Zánik závazku pozdním plněním neznamena zánik nároku na smluvní pokutu za prodlení s plněním.
7. Smluvní pokuty se nezapočítávají na náhradu případně vzniklé škody.
8. Smluvní pokuty je objednatel oprávněn započíst proti pohledávce zhotovitele.
9. Smluvní pokuty sjednané touto smlouvou zaplatí povinná strana nezávisle na zavinění a na tom, zda a v jaké výši vznikne druhé straně škoda, kterou lze vymáhat samostatně.

#### **XIV. Odstoupení od smlouvy**

1. Odstoupení od smlouvy se řídí ustanovením § 2001 a násl. OZ, pokud není dále stanoveno jinak.
2. Objednatel je oprávněn odstoupit od smlouvy, jestliže se zhotovitel rozhodnutím soudu ocitne v úpadku dle zákona č. 182/2006 Sb., insolvenční zákon, ve znění pozdějších předpisů.
3. Účinky každého odstoupení od smlouvy nastávají okamžikem doručení písemného projevu vůle odstoupit od této smlouvy druhé smluvní straně. Odstoupení od smlouvy se nedotýká zejména nároku na náhradu škody, smluvní pokuty a povinnosti mlčenlivosti.
4. Zhotovitel podpisem této smlouvy prohlašuje, že není veden v registru nespolehlivých plátců DPH vedeném Ministerstvem financí České republiky. V případě, že je toto prohlášení nepravdivé nebo v případě, že bude zhotovitel dodatečně zapsán v registru nespolehlivých plátců DPH v průběhu plnění této smlouvy a nevyrozumí o tom ihned objednatel, má objednatel právo od smlouvy odstoupit v souladu s odst. 3 tohoto článku.

#### **XV. Závěrečná ujednání**

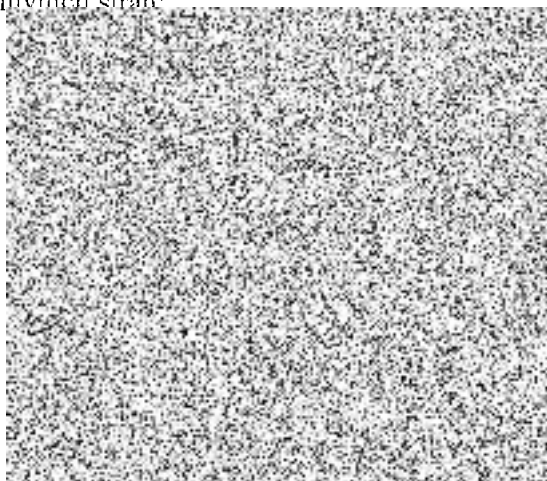
1. Tato smlouva se řídí právním řádem České republiky. Smluvní strany se zavazují, že veškeré spory vzniklé v souvislosti s realizací smlouvy budou řešeny nejprve smírnou cestou – dohodou. Nedojde-li k dohodě, budou spory řešeny v soudním řízení před příslušnými obecnými soudy České republiky.
2. Zhotovitel není bez předchozího písemného souhlasu objednatel oprávněn postoupit tuto smlouvu, její část nebo práva a povinnosti z této smlouvy třetí osobě.
3. Zhotovitel bez jakýchkoliv výhrad souhlasí se zveřejněním své identifikace a dalších údajů uvedených ve smlouvě včetně ceny díla.
4. Změnit nebo doplnit tuto smlouvu mohou smluvní strany pouze formou písemných dodatků, které budou vzestupně číslovány, výslovně prohlášeny za dodatek této smlouvy a podepsány oprávněnými zástupci smluvních stran.
5. Pro případ, že ustanovení této smlouvy oddělitelné od ostatního obsahu se stane neúčinným nebo neplatným, smluvní strany se zavazují bez zbytečných odkladů nahradit takové ustanovení novým. Případná neplatnost některého z takovýchto ustanovení této smlouvy nemá za následek neplatnost ostatních ustanovení.
6. Zhotovitel se zavazuje, že jakékoliv informace, které se dověděl v souvislosti s plněním předmětu smlouvy, neposkytne bez předchozího písemného souhlasu třetím osobám ani je nepoužije v rozporu s účelem této smlouvy, ledaže se jedná o informace, které jsou veřejně přístupné nebo o případ, kdy je zpřístupnění informace vyžadováno zákonem nebo závazným rozhodnutím oprávněného orgánu. Za porušení povinnosti mlčenlivosti osobami, které se budou podílet na zhotovení díla dle této smlouvy, odpovídá zhotovitel, jako by povinnost porušil sám. Povinnost mlčenlivosti trvá i po splnění této smlouvy.
7. Smluvní strany shodně prohlašují, že si tuto smlouvu před jejím podepsáním přečetly, že byla uzavřena po vzájemném projednání, nebyla uzavřena v tísní ani za jednostranně nevýhodných podmínek a že se dohodly o celém jejím obsahu, což stvrzují svými podpisy.
8. Vše, co bylo dohodnuto před uzavřením smlouvy, je právně irelevantní a mezi smluvními stranami platí jen to, co je dohodnuto v této písemné smlouvě.
9. Je-li tato smlouva uzavírána v listinné podobě, vyhotovuje se ve dvou stejnopisech s platností originálu, přičemž každá ze smluvních stran obdrží jeden stejnopis. Je-li tato smlouva uzavírána elektronicky, obdrží obě smluvní strany její elektronický originál opatřený uznávanými elektronickými podpisy, přičemž smluvní strana podepisující tuto

smlouvu jako druhá v pořadí je povinna prokazatelně doručit oboustranně podepsanou smlouvu druhé straně.

10. Tato smlouva podléhá povinnosti uveřejnění v registru smluv podle zákona č. 340/2015 Sb., o zvláštních podmínkách účinnosti některých smluv, uveřejňování těchto smluv a o registru smluv (zákon o registru smluv), ve znění pozdějších předpisů, přičemž smluvní strany souhlasí s jejím uveřejněním v plném rozsahu. Uveřejnění této smlouvy v registru smluv zajistí objednatel.
11. Tato smlouva nabývá účinnosti dnem jejího uveřejnění v registru smluv.
12. Smluvní strany uzavírají tuto smlouvu v souladu s Nařízením Evropského parlamentu a Rady (EU) 2016/679 ze dne 27. dubna 2016 o ochraně fyzických osob v souvislosti se zpracováním osobních údajů a o volném pohybu těchto údajů a o zrušení směrnice 95/46/ES (obecné nařízení o ochraně osobních údajů) a zákonem č. 110/2019 Sb., o zpracování osobních údajů. Osobní údaje uvedené v této smlouvě budou použity pouze pro účely plnění této smlouvy a při uveřejnění smlouvy budou anonymizovány v souladu s výše uvedenými předpisy.
13. Nedílnou součástí této smlouvy je příloha č. 1 – technická specifikace.

Podpisy smluvních stran:

.....  
za objednatele  
brig. gen. Ing. Radim Kuchař  
ředitel  
HZS Moravskoslezského kraje



## SPECIFIKACE PŘEDMĚTU VEŘEJNÉ ZAKÁZKY

Název veřejné zakázky: **Projektová dokumentace rekonstrukce dílen CHTS**

Jde o vypracování řádné projektové dokumentace (dále také jen „PD“) pro rekonstrukci dílny chemické a technické služby (dále také jen „ChTS“) Integrovaného výjezdového centra Opava, Těšínská 39 a dílny ChTS Hasičské stanice Ilučin, Celní 6, včetně související inženýrské činnosti, a to konkrétně v projektovém stupni pro povolení záměru a pro provedení stavby DPS včetně položkového rozpočtu i soupisu prací s výkazem výměr, se zajištěním všech příslušných projednání PD, souhlasů i případného povolení záměru (stavby), dle příslušných platných předpisů (zákon č. 283/2021 Sb., stavební zákon, ve znění pozdějších předpisů, vyhláškou č. 131/2024 Sb., o dokumentaci staveb, vyhláška č. 146/2024 Sb., o požadavcích na výstavbu), pro zabezpečení realizace připravovaných rekonstrukcí; v podobě tištěné (6 paré) a elektronické (2x na DVD a 2x na USB flash disk, needitovatelná i editovatelná forma); v průběhu zpracovávání PD budou konzultace k odsouhlasení a zpřesnění dalšího postupu prací, výstupů.

### *U IVC Opava*

Zbourání a posunutí příčky, dozdivka dveří, vybourání otvoru dveří vč. překladů, úprava podhledů, oprava dlažby a obkladů, nové vnitřní dveře a další práce s tím spojené, úprava ZTI, vzduchotechnika, úprava elektroinstalací. Z místnosti pro odpočinek, vznikne nová místnost mokrého procesu ChTS, kde bude nově umístěn mycí box na zásahové obleky, bude tam místo pro pračku se sušičkou, nerezové regály a dřezy. V této místnosti musí být vybourán otvor pro odtah (umělé větrání).

Viz náčrt v příloze č. 1.1.

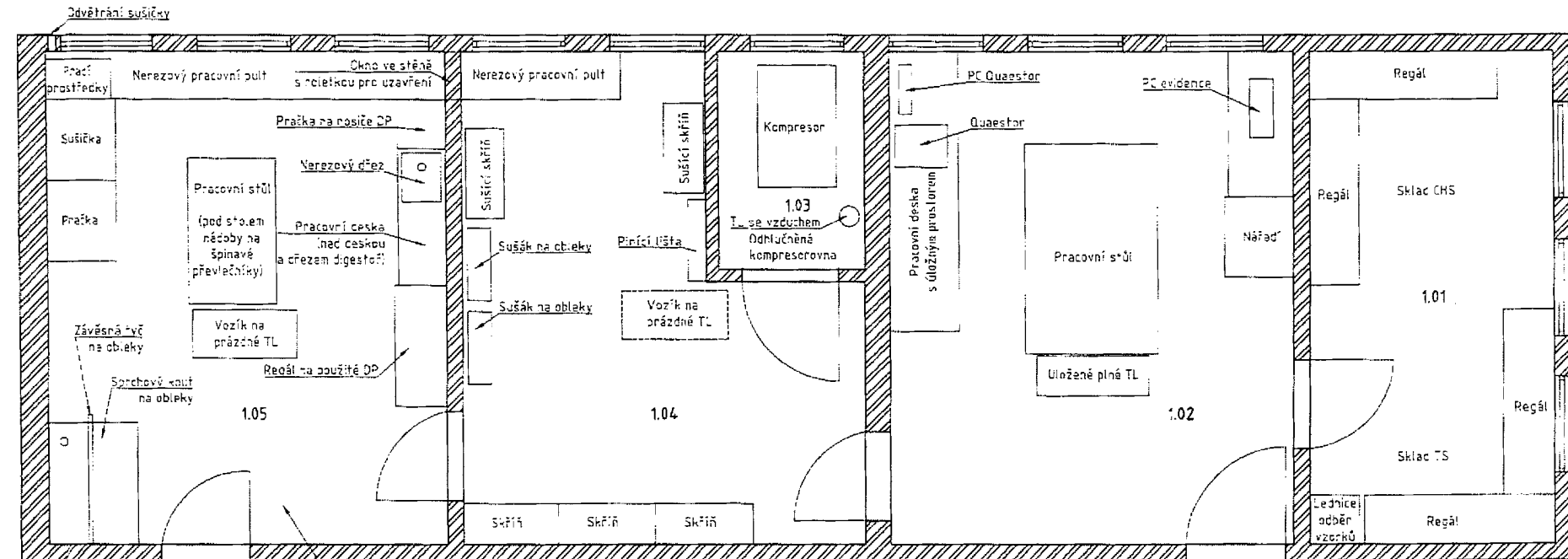
### *U HS Ilučin*

Probourání příčky, dozdivka dveří, oprava, úprava podlah a obkladů, nové vnitřní dveře a další práce s tím spojené, úprava ZTI, zřízení vzduchotechniky, úprava elektroinstalací. Z poměrné části místnosti garáže vzniknou nové místnosti – místnost s kompresorem a místnost měření (čistý provoz). V upravované části (stávající sklad a stávající dílna ChTS) mokrého procesu ChTS, bude nově umístěn prostor očisty zásahových oděvů a nerezové regály a dřezy, dále místnost s pračkou a sušičkou. V této místnosti musí být vybourán otvor pro odtah (umělé větrání).

Viz náčrt v příloze č. 1.2.

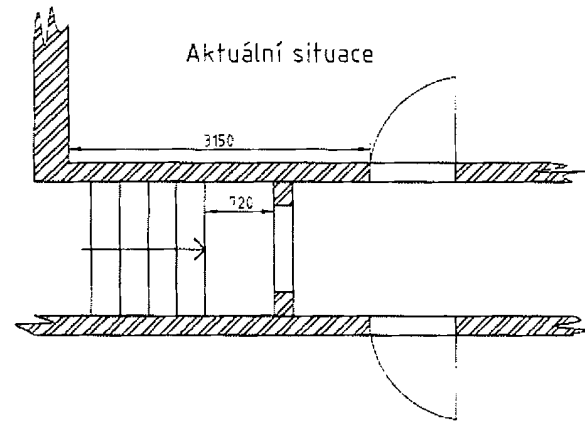
LEGENDA MÍSTNOSTÍ

Ozn.	Název místnosti	Plocha m <sup>2</sup>	Podlaha	Povrchové úpravy	Strop	Poznámka
1.01	SKLAD CHS	18,2	Antistatický vinyl	Omítka štuková	Omítka štuková	PVC lišta
1.02	DÍLNA CHEM. SLUŽBY - ZKUŠEBNA	30,4	Antistatický vinyl	Omítka štuková	Omítka štuková	PVC lišta
1.03	KOMPRESOROVNA A PLNĚNÍ TL	4,9	Antistatický vinyl	Omítka štuková, akustický obklad	Akustický obklad	PVC lišta
1.04	PRÁDELNA A SUŠÁRNA	24,9	Keramická dlažba	Ker. obklad, omítka štuk.	Omítka štuková	v = 2000 mm
1.05	DÍLNA CHEM. SLUŽBY - MOKRÝ PROVOZ	30,5	Keramická dlažba	Ker. obklad, omítka štuk.	Omítka štuková	v = 2000 mm



Tato místnost musí mít umělé větrání! (ochrání)

Aktuální situace

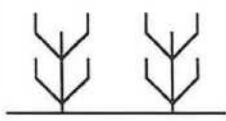
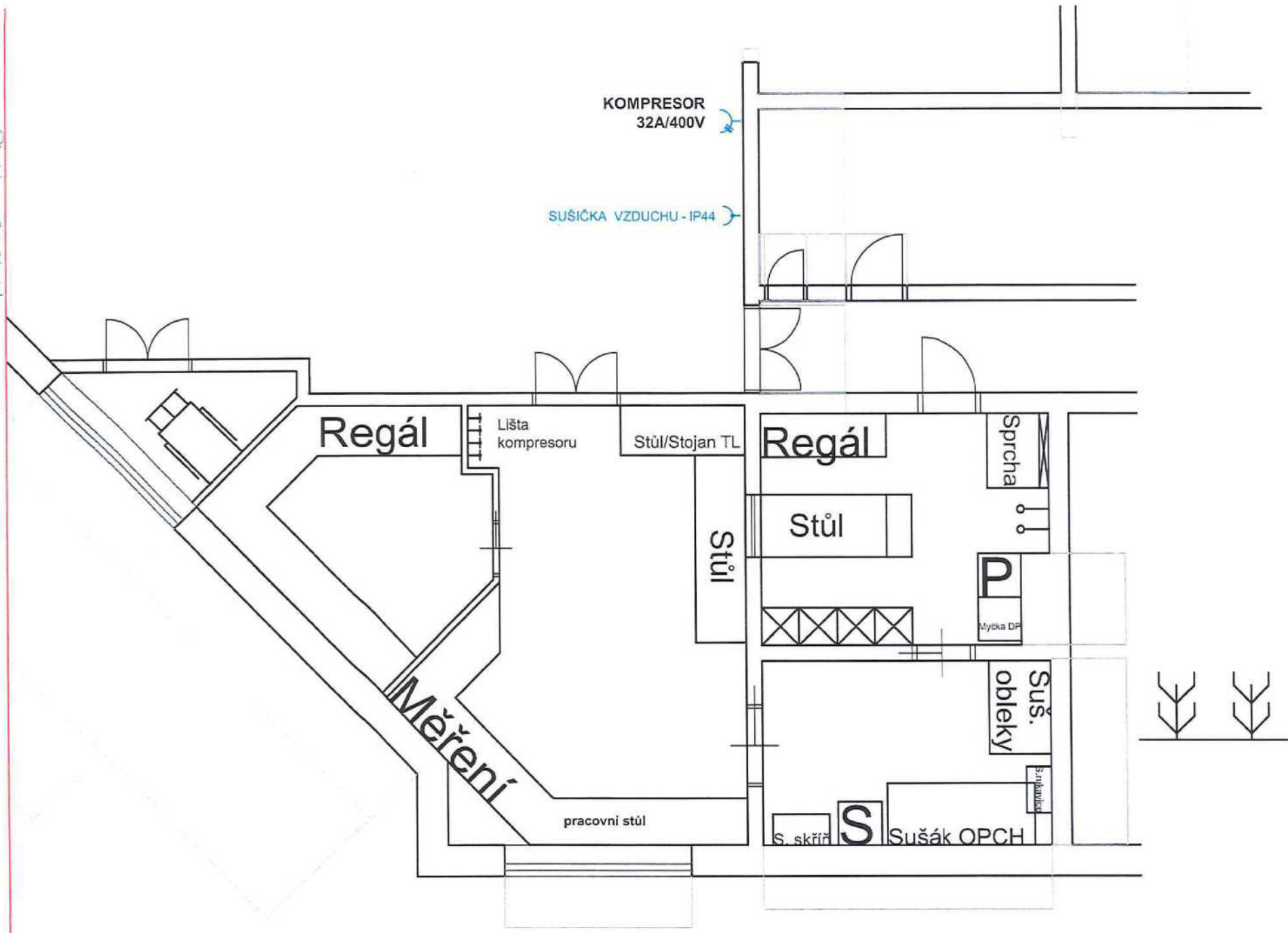


Nová situace:  
 Posunutím příčky o 400 mm směrem do chodby vznikne prostor pro dveře šířky 1100 mm. Vznikne tak oddělený vstup do mokré části přímo z mycího boxu.  
 Potřeba opravy dlažby a obložení na chodbě.

Dílna CHTS – IVC Opava  
 M 1:50  
 8. 4. 2025  
 Dominik Hoza

Přiloženo 1.11.

Príloha 1, 2



## **Cenová nabídka**

### **na vypracování projektové dokumentace**

dle výzvy k podání nabídky č.j. HSOS-3974-2/2025, ze dne 2. 7. 2025

**stavby**

**Projektová dokumentace  
rekonstrukce dílen ChTS**

## I. Zúčastněné strany

### Zadavatel:


**Česká republika – Hasičský záchranný sbor Moravskoslezského kraje**  
Výškovická 40, 700 30 Ostrava-Zábřeh  
IČO: 70884561, DIČ: CZ70884561 (není plátcem DPH)  
Zastoupený: brig. gen. Ing. Radimem Kuchařem  
ředitelem HZS Moravskoslezského kraje  
ID datové schránky: spdaive

### Zhotvitel:

**Ing. Tomáš Kubiczek**  
Za Školou 184, 747 64 Horní Lhota  
IČO: 71881328  
Zastoupený: Ing. Tomáš Kubiczek  
ID datové schránky: 466hutg  
Kontaktní osoba: Ing. Tomáš Kubiczek

## II. Předmět plnění

1. Zhotvitel se zavazuje provést pro objednatele na svůj náklad a nebezpečí, řádně, včas a ve sjednané kvalitě dílo specifikované v odst. 2 tohoto článku. Objednatel se touto smlouvou zavazuje řádně a včas provedené dílo převzít a zaplatit zhotviteli sjednanou cenu.
2. Specifikace díla: Vypracování projektové dokumentace pro rekonstrukci dílny chemické a technické služby (dále také jen „CHTS“) Integrovaného výjezdového centra (dále jen „IVC“) Opava a dílny chemické a technické služby hasičské stanice Hlučín včetně související inženýrské činnosti (dále jen „dílo“). Dílo bude zpracováno v rozsahu zadání v příloze č. 1 této smlouvy.
3. Dílo bude provedeno formou jednotlivých dílčích plnění. První jednotlivé dílčí plnění spočívá ve vypracování projektové dokumentace pro rekonstrukci dílny CHTS IVC Opava včetně související inženýrské činnosti, druhé jednotlivé dílčí plnění ve vypracování projektové dokumentace pro rekonstrukci dílny CHTS hasičské stanice Hlučín včetně související inženýrské činnosti.
4. Dílo bude zpracováno v souladu se zákonem č. 283/2021 Sb., stavební zákon, ve znění pozdějších předpisů, vyhláškou č. 131/2024 Sb., o dokumentaci staveb, vyhláškou č. 146/2024 Sb., o požadavcích na výstavbu.
5. Součástí provedení díla je i předání dokladů, které se k dílu vztahují, zejména kopie podaných žádostí dotčeným orgánům státní správy k případným povolením záměru (stavby), vyjádření orgánů ministerstva vnitra s přenesenou působností v oblasti hygieny, bezpečnosti práce a energetiky a dále doklady prokazující oslovení dotčených správců sítí.
6. Zhotvitel zajistí kladné projednání s dotčenými orgány a organizacemi.

- 
7. Projektová dokumentace bude vyhotovena a předána objednateli 6 x v listinné podobě a 4 x v elektronické podobě (2 x DVD a 2 x USB flash disk) v souladu s přílohou č. 1 této smlouvy.

### III. Čas plnění

1. Práce na realizaci předmětu smlouvy budou zahájeny ihned po nabytí účinnosti SoD.
2. Zhotovitel je povinen předat jednotlivé dílčí plnění spočívající ve vypracování projektové dokumentace pro rekonstrukci dílny CHTS IVC Opava včetně související inženýrské činnosti objednateli nejpozději do 31.08.2025.
3. Zhotovitel je povinen předat jednotlivé dílčí plnění spočívající ve vypracování projektové dokumentace pro rekonstrukci dílny CHTS hasičské stanice Hlučín včetně související inženýrské činnosti objednateli nejpozději do 30.09.2025.

### IV. Cena díla

Celková nabídková cena za zhotovení díla IVC Opava činí **220 000,- Kč**, IVC Hlučín **170 000,- Kč**. Tato cena obsahuje veškeré náklady nutné k provedení díla. Nabídková cena je konečná, zhotovitel není plátcem DPH.

#### Kalkulace celkové ceny díla IVC Opava:

1. Architektonicko-stavební řešení	70 000,- Kč
2. Stavebně-konstrukční řešení	30 000,- Kč
3. Dokumentace technických a technologických zařízení	45 000,- Kč
4. Požárně bezpečnostní řešení	20 000,- Kč
5. Průzkumy a měření	15 000,- Kč
6. Inženýrská činnost	40 000,- Kč

#### Kalkulace celkové ceny díla IVC Hlučín:

1. Architektonicko-stavební řešení	60 000,- Kč
2. Stavebně-konstrukční řešení	20 000,- Kč
3. Dokumentace technických a technologických zařízení	30 000,- Kč
4. Požárně bezpečnostní řešení	15 000,- Kč
5. Průzkumy a měření	10 000,- Kč
6. Inženýrská činnost	35 000,- Kč

### V. Záruční podmínky

Zhotovitel odpovídá za vady projektové dokumentace, které mají vliv na kvalitu stavby, a poskytuje záruku za kvalitu této dokumentace v délce 60 měsíců.

Datum: 6. 7. 2025



