

## Plná moc

### **MZ Liberec, a.s.**

se sídlem: U Nisy 362/6, 460 01 Liberec 3,

IČ: 473 06 581,

zapsaná v obchodním rejstříku vedeném Krasjkým soudem v Ústí nad Labem, oddíl B, vložka 1538

jejíž jménem jedná místopředseda představenstva Mgr. Ing. Martin Hájek, dat. nar. 1. dubna 1977, bytem: Vsetín – Rokytnice, Okružní 448, PSČ 755 01

(dále též „zmocnitel“)

### **zmocňuje**

#### **pana Mgr. Petra Lajžnera**

bytem Nad Kolejemi 827, 460 15 Liberec

dat. nar. 12. listopadu 1975

(dále též „zmocněnec“)

K tomu, aby zmocnitele zastupoval při jakýchkoli jednáních s obchodními partnery (dodavateli i odběrateli) zmocnitele, jejichž předmět souvisí s výkonem podnikatelské činnosti zmocnitele. Za tím účelem je zmocněnec zmocněn především k tomu, aby:

- a) za zmocnitele sjednával a uzavíral obchodní smlouvy týkající se výkonu podnikatelské činnosti zmocnitele a dále sjednával dohody o změně či zániku existujících obchodních vztahů,
- b) za zmocnitele uplatňoval majetkové nároky zmocnitele související s výkonem jeho podnikatelské činnosti, přijímal plnění z takových nároků a vzdával se takových nároků,
- c) za zmocnitele uznával majetkové nároky uplatněné vůči zmocniteli a plnil majetkové povinnosti zmocnitele, pokud tyto nároky a povinnosti vyplývají z výkonu podnikatelské činnosti zmocnitele,
- d) zastupoval zmocnitele, jako uchazeče, resp. zájemce, ve výběrových a zadávacích řízeních, a v této souvislosti zejména podával žádosti o dodatečné informace, žádosti o účast, nabídky, doplnění a objasnění žádosti o účast a nabídek, námítky a činil jménem zmocnitele jakékoli jiné úkony vůči zadavatelům v rámci výběrových a zadávacích řízeních.

Zmocnitel souhlasí s tím, že zmocněnec je oprávněn si za sebe ustanovit zástupce a pokud jich ustanoví více, souhlasí, aby každý z nich jednal samostatně.

  
**MZ Liberec, a.s.**

Mgr. Ing. Martin Hájek, místopředseda představenstva

Technické požadavky  
"Lůžkové rampy pro oddělení 36A"

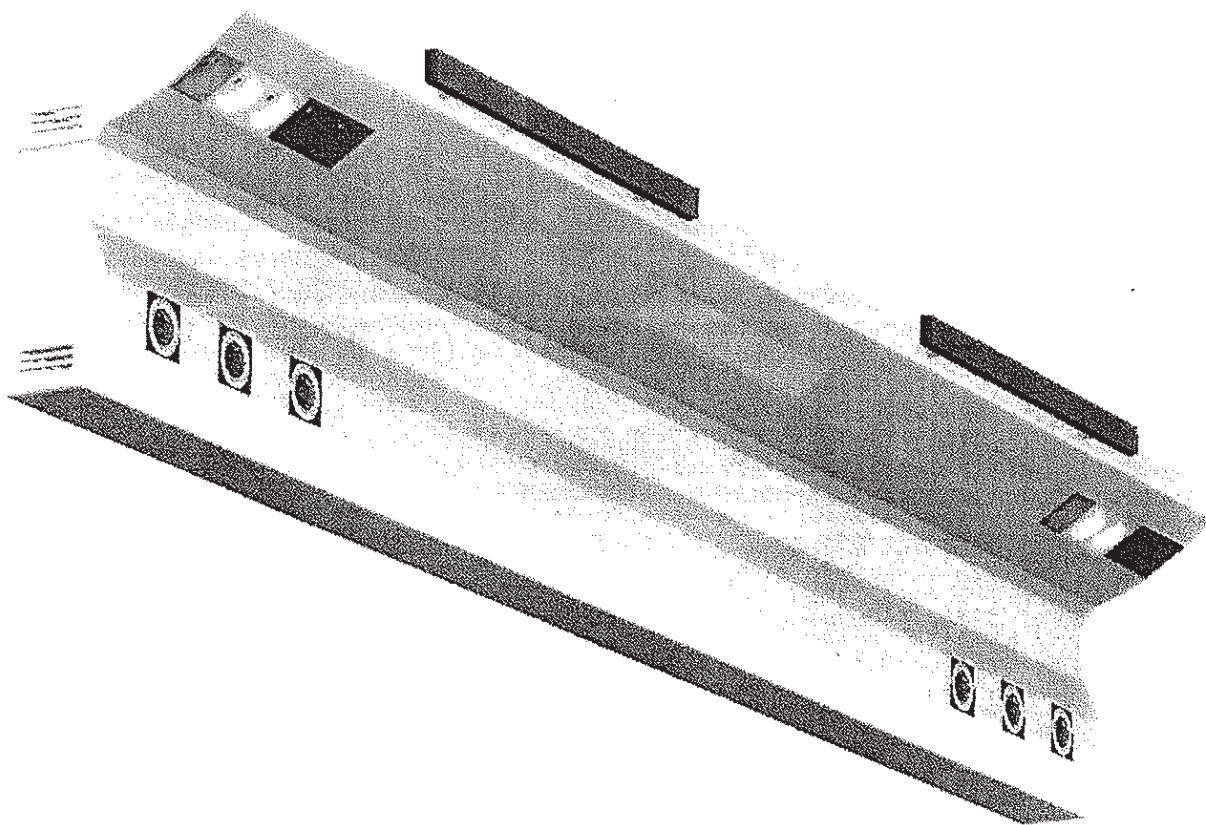
ANO / NE	poznámky
	<p><b>1. Charakteristika osvětlovacích a instalačních ramp k lůžkům pro Hemato-onkologickou kliniku:</b></p> <p>Dodávka lůžkových ramp pro rozvody medicijnálních plynů k patientskými lůžkům na standardní oddělení 36A. Tato spočívá v dodání 2 kusů dvojlůžkových a 3 kusů třílůžkových ramp včetně jejich instalace na stěnu, demontáže a likvidace stávajících lůžkových ramp napojení na jednotlivé rozvody medicijnálních plynů a elektroinstalaci.</p>
ANO	
	<p><b>2. Technické parametry dvojlůžkových ramp pro odd. 36A:</b></p> <ul style="list-style-type: none"> <li>2 kusy nástěnných dvojlůžkových osvětlovacích a instalačních ramp nad lůžka o celkové délce 330 cm, barevný odstín RAL 5002, demontáž stávajících ramp a jejich likvidace</li> <li>každá rampa musí být vybavena přímým osvětlením s vypínačem na rampě a nepřímým osvětlením lůžka s externím vypínačem na stěně</li> <li>každá rampa musí být osazena rychlospojkami medicijnálních plynů - 2 ks O<sub>2</sub> (5 bar), 1 ks vakuuum, pro každé lůžko</li> <li>každá rampa musí mít 6 ks elektrických zásuvek DO (230 V/50 Hz) pro každé lůžko</li> <li>každá rampa musí mít 4 ks zdířek PA-ochranného propojení pro každé lůžko</li> <li>každá rampa musí mít propojení pro spojení pacient - sestra pro každé lůžko</li> <li>každá rampa musí mít 2 ks přípravy pro slaboproud prop každé lůžko</li> <li>každá rampa musí mít 1 ks datové dvojjázyvky pro přenos dat pro každé lůžko</li> <li>každá rampa musí mít v horní části mediální po celé délce rampy</li> <li>každá rampa musí obsahovat uzavírací ventily medicijnálních plynů pro celou rampu</li> <li>každá rampa musí mít samostatný uzavírací ventil pro každý jednotlivý druh plynu</li> <li>každá rampa musí mít odsouhlasené umístění a rozložení výbavy rampy k ose pacienta vedením: zdravotnického pracoviště</li> </ul>
ANO	příprava
ANO	
ANO	
ANO	
ANO	
ANO	
ANO	
ANO	
ANO	
ANO	
ANO	
ANO	
ANO	
ANO	
ANO	
ANO	
ANO	
ANO	
ANO	
ANO	
ANO	
ANO	
ANO	
ANO	
ANO	
ANO	
ANO	
ANO	
ANO	
ANO	
ANO	
ANO	
ANO	
ANO	
ANO	
ANO	
ANO	
ANO	
ANO	
ANO	
ANO	
ANO	
ANO	
ANO	
ANO	
ANO	
ANO	
ANO	
ANO	
ANO	
ANO	
ANO	
ANO	
ANO	
ANO	
ANO	
ANO	
ANO	
ANO	
ANO	
ANO	
ANO	
ANO	
ANO	
ANO	
ANO	
ANO	
ANO	
ANO	
ANO	
ANO	
ANO	
ANO	
ANO	
ANO	
ANO	
ANO	
ANO	
ANO	
ANO	
ANO	
ANO	
ANO	
ANO	
ANO	
ANO	
ANO	
ANO	
ANO	
ANO	
ANO	
ANO	
ANO	
ANO	
ANO	
ANO	
ANO	
ANO	
ANO	
ANO	
ANO	
ANO	
ANO	
ANO	
ANO	
ANO	
ANO	
ANO	
ANO	
ANO	
ANO	
ANO	
ANO	
ANO	
ANO	
ANO	
ANO	
ANO	
ANO	
ANO	
ANO	
ANO	
ANO	
ANO	
ANO	
ANO	
ANO	
ANO	
ANO	
ANO	
ANO	
ANO	
ANO	
ANO	
ANO	
ANO	
ANO	
ANO	
ANO	
ANO	
ANO	
ANO	
ANO	
ANO	
ANO	
ANO	
ANO	
ANO	
ANO	
ANO	
ANO	
ANO	
ANO	
ANO	
ANO	
ANO	
ANO	
ANO	
ANO	
ANO	
ANO	
ANO	
ANO	
ANO	
ANO	
ANO	
ANO	
ANO	
ANO	
ANO	
ANO	
ANO	
ANO	
ANO	
ANO	
ANO	
ANO	
ANO	
ANO	
ANO	
ANO	
ANO	
ANO	
ANO	
ANO	
ANO	
ANO	
ANO	
ANO	



MZ Liberec, a.s.

2-12  
2.vydání

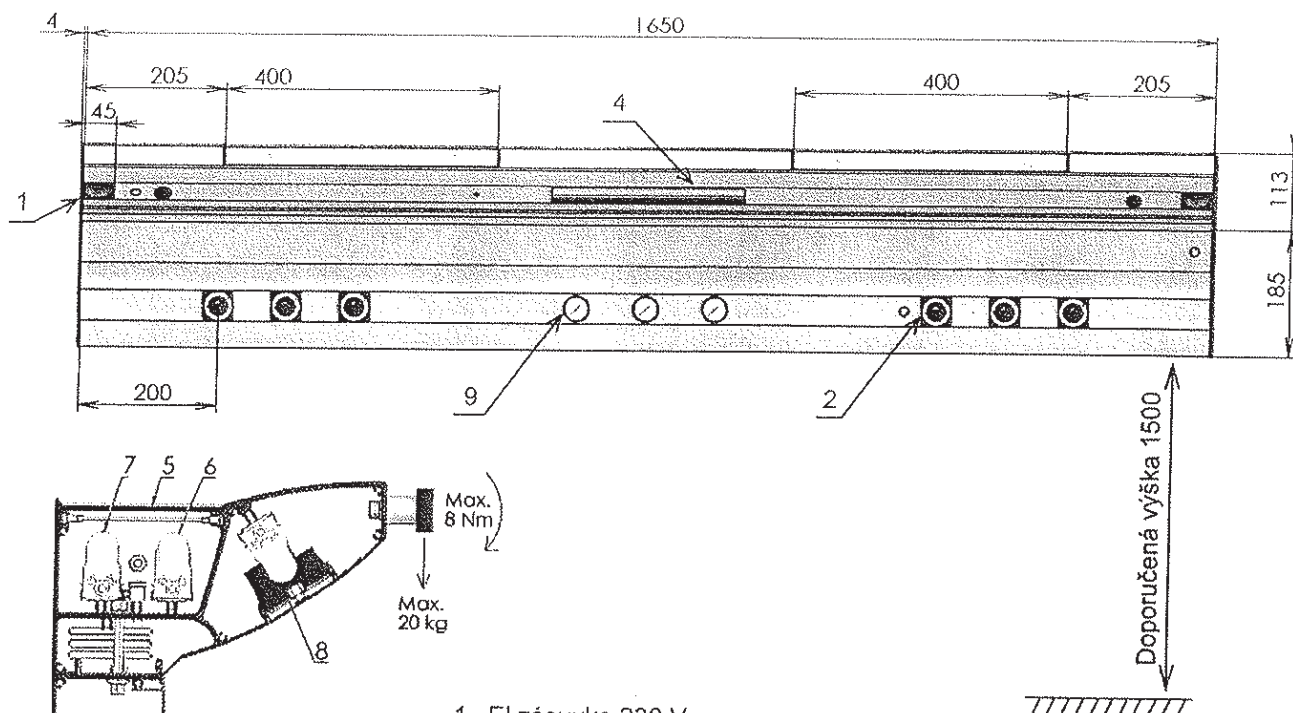
## NÁSTĚNNÁ RAMPA RN07-DN2



Vypracoval: Tomáš Paclt  
Upravil na 2. vydání: Bc. Libor Halama

Schválil: Ing. Jan Čmelík  
Datum schválení  
poslední revize: 26.10.2011

Objednací číslo	Jednolůžková varianta	Dvoulůžková varianta	Třilůžková varianta	Čtyřlůžková varianta	Pětilůžková varianta
	905200	905202	905203	905204	905205



1. El.zásuvka 230 V
2. Rychlospojka medicínálních plynů
3. Medilišta (max. zatížení 20 kg a 8 Nm)
4. Kryt přímého osvětlení
5. Kryt nepřímého a nočního osvětlení
6. Nepřímé osvětlení
7. Noční osvětlení
8. Přímé osvětlení
9. Ukazatel tlaku

Jednolůžková rampa (L = 1650 mm)

Hmotnost: 25 kg

Zatížení zdi: 650 N, 110 Nm

Poz.	Vybavení *	MAX osazení
1	Zásuvka 230 V ^	20 x °
1	Vypínač nepřímého (i nočního) osvětlení ^	
1	Zásuvka datová (RJ45) ^ (1/2 modulu 45mm)	
1	Zásuvka pro telefon ^ (1/2 modulu 45mm)	
-	Zdířka ochranného pospojení jednoduchá	
2	Rychlospojka medicínálních plynů ^	8 x
3	Medilišta L=400	2 x
6	Nepřímé osvětlení	viz ▲
7	Noční osvětlení 4 W	1 x
8	Přímé osvětlení 8 W nebo 36 W	1 x / 1x

**Max přívody**  
 3 x PLYN  
 4 x OKRUH ELEKTRO  
 (max. 5 zásuvek na okruh)

▲ Typ osvětlení	Příkon osvětlení
Poz.6 Nepřímé osvětlení	1x 28W, 2x 28W
	1x 39W, 2x 39W
	1x 54W, 2x 54W
	1x 80W, 2x 80W

° modul 45mm

^ Volitelné vybavení. Dvě zásuvky typu RJ lze umístit do šířky 45 mm.

\* Detailní výběr vybavení viz. 2-15 VYBAVENÍ RN07-DN

Maximální osazení je stanoveno pro délku modulu 1650 mm.

Osazení pro jiné délky modulů je nutné konzultovat s výrobcem.

Přímé osvětlení je ovládáno tahovým vypínačem (šňurkou) nebo sdruženým vypínačem umístitelným v dosahu pacienta připojitelný přes konektor RJ45 (datová zásuvka).  
 Sdruženým vypínačem lze také ovládat spojení sestra-pacient.  
 Ovládání nočního a nepřímého osvětlení lze umístit do rampy nebo na zeď.  
 Nástěnné rampy vyrobené z neděleného profilu jsou max. pro 3 lůžka => max. délka neděleného modulu je 4950 mm.

## KOTVENÍ

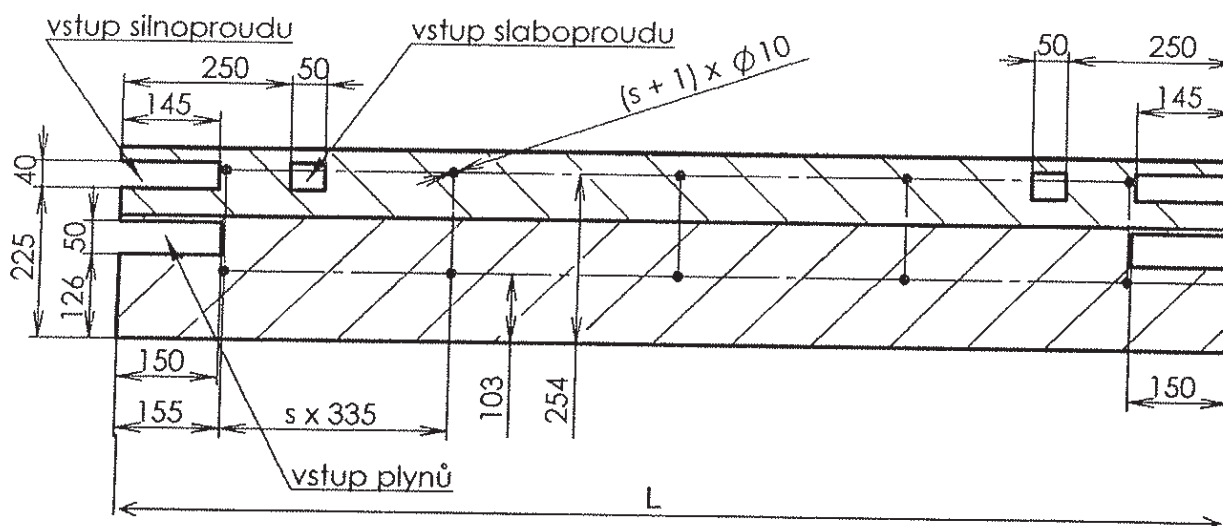
Pro ukotvení do zdi je určeno „s+1“ děr  $\varnothing 10$  mm v rozteči 335 mm, vzdálenost první díry od kraje 155 mm. Nerovnost konstrukce určené pro kotvení/přípevnění nástěnné rampy může vykazovat nerovnosti max. 5mm na 1000 mm délky nástěnné rampy.

$$s = (L - 310) / 335$$

s – počet roztečí kotvicích děr  
 L – délka nástěnné rampy

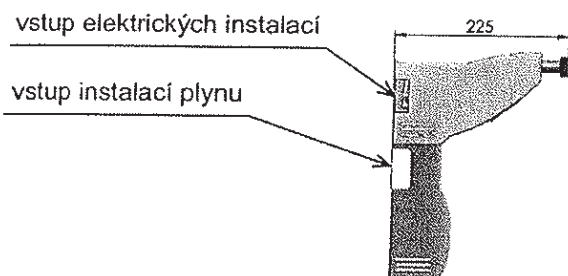
### Pohled na zeď

vstupy se realizují dle konkrétního požadavku



### Vstupy z boku

Vstupy instalací plynu a elektrických instalací lze také realizovat z boku nástěnné rampy.



Níže uvedeného dne, měsíce a roku uzavřeli

**Fakultní nemocnice Olomouc**

Státní příspěvková organizace zřízená Ministerstvem zdravotnictví ČR rozhodnutím ministra zdravotnictví ze dne 25.11.1990, č.j. OP-054-25.11.90

Se sídlem: I. P. Pavlova 185/6, 779 00 Olomouc

IČ: 00098892

DIČ: CZ00098892

Zastoupena: doc. MUDr. Romanem Havlíkem, Ph.D., ředitelem

bankovní spojení: 36334811/0710

na straně jedné jako „Kupující“

a

**MZ Liberec a.s.**

se sídlem: U Nisy 362/6, Liberec III – Jeřáb, 460 07 Liberec

IČ: 47306581

DIČ: CZ47306581

zastoupena Mgr. Petrem Lajžnerem, ředitelem ZPL mediplyny, oprávněném plnou mocí zapsaná v Obchodním rejstříku vedeném Krajským soudem v Ústí nad Labem, oddíl B, vložka 1538

bankovní spojení: 117495713/0300

na straně druhé jako „Prodávající“

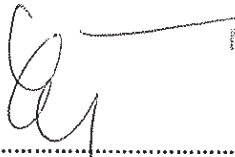
**Příloha č. 2 Seznam spotřebního materiálu v rámci pravidelných preventivních prohlídek**

číslo	Název položky
1	Srdíčko RSP - ventil
2	Pružina nerez
3	Těsnění RSP
4	Váleček RSP MP krátký

V Olomouci dne

v Liberci dne 19. 6. 2017

.....  
Doc. MUDr. Roman Havlík, Ph.D.  
Ředitel Fakultní nemocnice Olomouc

.....  
  
Mgr. Petr Lajžner  
ředitel ZPL mediplyny

MZ Liberec, a. s.  
U Nisy 362/6  
460 01 Liberec 3  
Tel. 488 040 111

**Příloha č.3 – Cenová ujednání**
**Dvojlůžková rampa (RN07-DN2)**

	<b>Cena bez DPH</b>	<b>DPH</b>	<b>Cena včetně DPH</b>
Celkové náklady za jednotlivou periodickou BTK dle článku III. této smlouvy	1900,-	399,-	2299,-
Celkové náklady za jednotlivý pravidelný servisní zásah dle článku III. této smlouvy	-	-	-
Celkový náklad za jednotlivou periodickou elektrickou revizi / kontrolu dle článku III. této smlouvy	1000,-	210,-	1210,-

**Třílůžková rampa (RN07-DN2)**

	<b>Cena bez DPH</b>	<b>DPH</b>	<b>Cena včetně DP-H</b>
Celkové náklady za jednotlivou periodickou BTK dle článku III. této smlouvy	2850,-	598,-	3448,50 -
Celkové náklady za jednotlivý pravidelný servisní zásah dle článku III. této smlouvy	-	-	-
Celkový náklad za jednotlivou periodickou elektrickou revizi / kontrolu dle článku III. této smlouvy	1200,-	252,-	1 452,-

**Společná cenová ujednání pro všechny rampy**

	<b>Cena bez DPH</b>	<b>DPH</b>	<b>Cena včetně DPH</b>
Hodinová sazba servisního technika	550,-	115,50,-	665,50,-
Cestovní náklady - paušální sazba zahrnující kilometrovné, servisní vzdálenost a cenu servisního technika za čas strávený na cestě	3180,-	667,80,-	3847,80,-

# Specifikace předmětu plnění servisní smlouvy

Servisní náklady (kalkulované na 1 ks dvojlúčkové rampy)		Cena v Kč bez DPH	DPH	Cena v Kč včetně DPH
Náklady na jednotlivé periodické BTK (bezpečnostně-technické kontroly)		1 900,00 Kč	399,00 Kč	2 299,00 Kč
Četnost periodických BTK <sup>1</sup>				1 rok
Náklady na periodické BTK po celou dobu předpokládané životnosti přístroje, zařízení <sup>2</sup> (Po dobu záruky budou periodické BTK prováděny zdarma)		9 500,00 Kč	1 995,00 Kč	11 495,00 Kč
Nabídková cena za jednotlivou pravidelnou elektrickou revizi / kontrolu nabídnutého přístroje, zařízení <sup>3</sup>		1 000,00 Kč	210,00 Kč	1 210,00 Kč
Četnost pravidelných elektrických revizí / kontrol <sup>3</sup>				0,5 rok
Náklady na pravidelné elektrické revize / kontroly po celou dobu předpokládané životnosti přístroje, zařízení <sup>2</sup> (Po dobu záruky budou pravidelné elektrické revize / kontroly prováděny zdarma)		2 500,00 Kč	525,00 Kč	3 025,00 Kč
<b>Servisní náklady za 2 ks dvojlúčkových ramp</b>		24 000,00 Kč	5 040,00 Kč	29 040,00 Kč
<b>Servisní náklady (kalkulované na 1 ks třílúčkové rampy)</b>				
Náklady na jednotlivé periodické BTK (bezpečnostně-technické kontroly)		2 850,00 Kč	598,50 Kč	3 448,50 Kč
Četnost periodických BTK <sup>1</sup>				1 rok
Náklady na periodické BTK po celou dobu předpokládané životnosti přístroje, zařízení <sup>2</sup> (Po dobu záruky budou periodické BTK prováděny zdarma)		14 250,00 Kč	2 992,50 Kč	17 242,50 Kč
Nabídková cena za jednotlivou pravidelnou elektrickou revizi / kontrolu nabídnutého přístroje, zařízení <sup>3</sup>		1 500,00 Kč	315,00 Kč	1 815,00 Kč
Četnost pravidelných elektrických revizí / kontrol <sup>3</sup>				0,5 rok
Náklady na pravidelné elektrické revize / kontroly po celou dobu předpokládané životnosti přístroje, zařízení <sup>2</sup> (Po dobu záruky budou pravidelné elektrické revize / kontroly prováděny zdarma)		3 750,00 Kč	787,50 Kč	4 537,50 Kč
<b>Servisní náklady za 3 ks třílúčkových ramp</b>		54 000,00 Kč	11 340,00 Kč	65 340,00 Kč
<b>Modelové servisní náklady</b>				
Hodinová sazba servisního technika - tyto částky uchazeč uvede v návrhu servisní smlouvy (článek VI. Cena a platební podmínky, bod 2., písmeno a))		550,00 Kč	115,50 Kč	665,50 Kč
Náklady na dopravu (1 návštěva) v souvislosti s příjezdem servisního technika na pracoviště, zahrnující kilometrové, čas strávený na cestě, apod.) tyto částky uchazeč uvede v návrhu servisní smlouvy (článek VI. Cena a platební podmínky, bod 2., písmeno b))		3 180,00 Kč	667,80 Kč	3 847,80 Kč
<b>Náklady na instruktáž personálu dle §61 zákona č. 268/2014 Sb.</b>				
Náklady na instruktáž personálu dle §61 zákona č. 268/2014 Sb. - Náklady na přípravou další jednotlivou instruktáž personálu mimo první bezplatné proškolení personálu kliniky a pracoviště ORMI FNOL dle §61 zákona č. 268/2014 Sb.		400,00 Kč	84,00 Kč	484,00 Kč

<sup>1</sup> V případě jiné četnosti periodických BTK než 1 x za rok, musí být tato četnost přepočtena na 1 rok, trn. V případě četnosti periodické BTK 1 x za 2 roky, bude tato četnost uvedena 0,5 / rok.

<sup>2</sup> Zadavatel stanovuje předpokládanou dobu životnosti přístroje, zařízení v délce 8 let

<sup>3</sup> V případě jiné četnosti pravidelných elektrických revizí / kontrol než 1 x za rok, musí být tato četnost přepočtena na 1 rok, trn. V případě četnosti pravidelných elektrických revizí / kontrol 1 x za 2 roky, bude tato četnost uvedena 0,5 / rok. Pokud se neprovádí nebo je součástí periodické BTK, uchazeč uvede 0.

**MZ Liberec, a.s.**  
 U Nisy 362/6  
 460 01 Liberec 3  
 Tel. 488 010 111

v Liberci dne 19. 6. 2017

Mgr. Petr Zajmner  
 ředitel ZP mediplyny