

# KUPNÍ SMLOUVA

## Název zakázky: „Komunální traktor s přídatným zařízením“

### Smluvní strany:

#### **Správa železnic, státní organizace**

se sídlem: Dlážděná 1003/7, 110 00 Praha 1 - Nové Město

IČO: 70994234 DIČ: CZ70994234

zapsaná v obchodním rejstříku vedeném Městským soudem v Praze,

spisová značka A 48384

zastoupena: Ing. Jiří Macho, ředitel Oblastního ředitelství Ostrava na základě

pověření č. 3146 ze dne 15. prosince 2021

#### **Korespondenční adresa:**

Správa železnic, státní organizace

Oblastní ředitelství Ostrava, Muglinovská 1038/5, 702 00 Ostrava

**Korespondenční e-mail (vyjma faktur):** [ePodatelnaOROVA@spravazeleznic.cz](mailto:ePodatelnaOROVA@spravazeleznic.cz)

**Korespondenční e-mail pro doručování faktur v elektronické podobě:**

[ePodatelnaCFU@spravazeleznic.cz](mailto:ePodatelnaCFU@spravazeleznic.cz)

(dále jen „Kupující“)

číslo smlouvy: **E635-S-3642/2025**

číslo ISPROFOND: **500 354 0011**

a

#### **Y-CZ s.r.o.**

se sídlem: č.p. 129, 373 65 Neplachov

IČO: 28139887, DIČ: CZ28139887

zapsaná v obchodním rejstříku vedeném Krajským soudem v Českých Budějovicích,

spisová značka C 19833

bank. spojení: MONETA Money Bank, a.s., č. účtu: 223770715/0600

zastoupena: Václav Zámečník, jednatel

#### **Korespondenční adresa:**

Y-CZ s.r.o., Neplachov 129, 373 65 Dolní Bukovsko

**Korespondenční e-mail:** [xxx](mailto:xxx)

(dále jen „Prodávající“)

číslo smlouvy: **xxx**

dnešního dne uzavřely tuto smlouvu (dále jen „Smlouva“) v souladu s ust. § 2079 a násl. zákona č. 89/2012 Sb., občanský zákoník, ve znění pozdějších předpisů (dále jen „občanský zákoník“).

Tato smlouva je uzavřena na základě výsledků výběrového řízení veřejné zakázky s názvem „**Komunální traktor s přídatným zařízením**“, ev. č. veřejné zakázky zadavatele: **63525104** (dále jen „**veřejná zakázka**“). Jednotlivá ustanovení této Smlouvy tak budou vykládána v souladu se zadávacími podmínkami veřejné zakázky.

**Smluvní strany, vědomy si svých závazků v této Smlouvě obsažených a s úmyslem být touto Smlouvou vázány, dohodly se na následujícím znění Smlouvy:**

## **1. PŘEDMĚT KOUPE**

1.1 Předmětem koupě je komunální traktor s přídatným zařízením pro údržbu železniční dopravní infrastruktury:

Poř.č.	Počet ks	Označení předmětu plnění
1.	1 ks	Komunální traktor
2.	1 ks	Zadní příkopové rameno do zadního 3b. závěsu
3.	1 ks	Čelní mulčovač do předního 3b. závěsu
4.	1 ks	Štěpkovač dřevní hmoty do zadního 3b. závěsu

(dále jen „**Předmět koupě**“).

- 1.2 Přesná specifikace Předmětu koupě je uvedena v Příloze č. 2 této Smlouvy, která je její nedílnou součástí.
- 1.3 Touto Smlouvou se Prodávající zavazuje dodat za podmínek v této Smlouvě sjednaných Kupujícímu výše uvedený Předmět koupě a umožnit Kupujícímu nabyt k tomuto Předmětu koupě vlastnické právo.
- 1.4 Kupující se zavazuje Předmět koupě převzít a zaplatit za něj sjednanou Kupní cenu způsobem a v termínech stanovených touto Smlouvou.
- 1.5 Předmět koupě musí splňovat podmínky stanovené příslušnými právními předpisy, normami ČSN a příslušnými technickými normami.
- 1.6 Jakost ani provedení Předmětu koupě není určeno vzorkem ani předlohou.
- 1.7 Součástí Předmětu koupě je rovněž:
- 1.7.1 Zaškolení min. 2 zaměstnanců Kupujícího pro bezpečnou obsluhu a údržbu stroje v místě dodávky.
  - 1.7.2 vyhotovení a předání příslušných Dokladů.
  - 1.7.3 doprava Předmětu koupě do Místa dodání.
  - 1.7.4 provedení servisních úkonů v rozsahu čl. 6, odst. 6.4 této Smlouvy.

## **2. KUPNÍ CENA**

2.1 <b>Cena celkem bez DPH</b>	<b>4 825 000,00 Kč</b>
<b>Cena slovy</b>	<b>čtyři miliony osm set dvacet pět tisíc korun českých</b>
Výše DPH celkem 21 %	1 013 250,00 Kč
Cena včetně DPH	5 838 250,00 Kč

- 2.2 Rozpis ceny dodávky je uveden v Příloze č. 3 této Smlouvy, která je její nedílnou součástí.
- 2.3 Prodávající má právo fakturovat cenu Předmětu koupě až dnem řádného předání a převzetí Předmětu koupě Kupujícím bez jakýchkoliv zjevných vad či jiného poškození v Místě dodání, které je vymezeno v čl. 3, odst. 3.1 této Smlouvy. Předání a převzetí Předmětu koupě bude stvrzeno oběma Smluvními stranami podpisem Předávacího protokolu (dodacího listu).
- 2.4 Smluvní strany nepřipouští možnost plnění Předmětu koupě po částech.
- 2.5 Kupní cena bude Kupujícím uhrazena na základě Výzvy k úhradě (daňového dokladu - faktury) vystavené Prodávajícím se splatností 60 kalendářních dnů od data doručení Výzvy k úhradě Kupujícím, a to převodním příkazem na účet Prodávajícího.
- 2.6 V případě, že Prodávajícím je společnost obchodních společností ve smyslu § 2716 a násl. občanského zákoníku, nesou v souladu s jejich společnou nabídkou odpovědnost za plnění jejich povinností ze Smlouvy všichni Prodávající společně a nerozdílně. Vedoucí společník prohlašuje, že je oprávněn ve věcech Smlouvy zastupovat každého společníka, jakož i všechny společníky dohromady, a je oprávněn rovněž za ně přijímat pokyny a platby Kupujícího. Vystavovat daňové doklady – faktury v souladu s jejich společnou nabídkou je oprávněn vůči Kupujícímu pouze vedoucí společník, tj. na daňovém dokladu bude uveden (identifikován) jako osoba uskutečňující ekonomickou činnost jako dodavatel (v souladu se zákonem č. 235/2004 Sb., o dani z přidané hodnoty).
- 2.7 Práva a povinnosti Smluvních stran se řídí touto Smlouvou včetně jejích příloh. V případě jakéhokoliv rozporu mezi textem této Smlouvy a textem jejích příloh se použije zvláštní úprava obsažená v textu této Smlouvy.

### **3. MÍSTO A DOBA DODÁNÍ**

- 3.1 Místo dodání je: Správa železnic, státní organizace, Oblastní ředitelství Ostrava, SMEŠ Olomouc, Pavlovičky 126, 779 00 Olomouc (GPS souřadnice 49.6012119N, 17.2738331E).
- 3.2 Předmět koupě bude dodán v termínu: nejpozději do **28.11.2025**.
- 3.3 Prodávající se zavazuje avizovat dodávku Předmětu koupě nejpozději 2 pracovní dny před přesným termínem dodání telefonicky nebo e-mailem dle údajů uvedených u kontaktní osoby Kupujícího, uvedeného v čl. 7, odst. 7.2 této Smlouvy.

### **4. PŘEPRAVA PŘEDMĚTU KOUPE**

- 4.1 Kupující nevyžaduje pojištění.
- 4.2 Kupující nevyžaduje speciální balení.
- 4.3 Vratný obalový materiál tvoří: bez vratného materiálu.
- 4.4 Kupující vyžaduje vyložení Předmětu koupě z dopravního prostředku.

### **5. LISTINY (DOKLADY)**

- 5.1 Nejpozději s předáním a převzetím Předmětu koupě se Prodávající zavazuje předat Kupujícímu následující listiny (Doklady) vztahující se k Předmětu koupě:
- 5.1.1 Dodací list (pro celý Předmět koupě).
- 5.1.2 Záruční list (pro celý Předmět koupě).
- 5.1.3 COC list (pro část Předmětu koupě - komunální traktor).
- 5.1.4 Servisní knížka ((pro část Předmětu koupě - komunální traktor).

- 5.1.5 Technické osvědčení samostatného technického celku a výpis technického osvědčení přídatného zařízení (pro část Předmětu koupě – přídatná zařízení, tj. zadní příkopové rameno do zadního 3b. závěsu, čelní mulčovač do předního 3b. závěsu a štěpkač dřevní hmoty do zadního 3b. závěsu)
- 5.1.6 Prohlášení o shodě dodávaného výrobku (pro část Předmětu koupě – přídatná zařízení, tj. zadní příkopové rameno do zadního 3b. závěsu, čelní mulčovač do předního 3b. závěsu a štěpkač dřevní hmoty do zadního 3b. závěsu).
- 5.1.7 Návod k použití, údržbě a obsluze v CZ jazyce (pro celý Předmět koupě).

## 6. ZÁRUKA

- 6.1 Záruční doba Předmětu koupě – komunální traktor činí **24** měsíců, nebo **doba, kdy bude dovršeno nájezdu 2000 MTH** včetně. V tomto případě se za rozhodný údaj pro délku záruky dle předchozí věty považuje ta skutečnost ze dvou výše jmenovaných, která nastane jako první.

Záruční doba Předmětu koupě – přídatná zařízení (Zadní příkopové rameno do zadního 3b. závěsu, Čelní mulčovač do předního 3b. závěsu a Štěpkač dřevní hmoty do zadního 3b. závěsu) činí **24** měsíců.

- 6.2 Místem pro posuzování a odstraňování veškerých vad po celou záruční dobu je Místo dodání, které je uvedeno v čl. 3, odst. 3.1 této Smlouvy. Pokud se jedná o vadu, na kterou se vztahuje záruka a vadu není možno odstranit v Kupujícím určeném místě, zajistí Prodávající přepravu Předmětu koupě do Místa opravy a následně zpět do Místa dodání a uhradí veškeré oprávněné náklady s touto přepravou spojené.
- 6.3 Kupující umožní zástupcům Prodávajícího za účelem posuzování a odstraňování vad uplatněných v záruční době přístup do prostor, kde je vadný Předmět koupě odstaven. Kupující zajistí přístup k Předmětu koupě tak, aby bylo možné provést opravu vadného zařízení.
- 6.4 Prodávající se zavazuje poskytnout Kupujícímu po celou záruční dobu, nebo po dobu, do kdy bude dovršeno nájezdu 500 MTH včetně, předepsané servisní úkony dle instrukcí výrobce uvedených v servisní knížce, návodu k použití nebo jiném technickém podkladu, a to v Místě dodání a v časových intervalech předepsaných výrobcem Předmětu koupě. Servis zahrnuje výměny provozních kapalin a filtrů (olejových náplní motoru včetně filtrů, olejových náplní hydraulických systémů a okruhů včetně jejich filtrů, výměny náplní převodovek, rozvodovek a diferenciálů a ostatních provozních kapalin (vyjma PHM)), výměny filtrů vzduchových a likvidaci odpadu v souladu se zákonem 541/2020 Sb., o odpadech, ve znění pozdějších předpisů, seřízení pracovních částí Předmětu koupě zaručujících bezpečnost obsluhy Předmětu koupě, přičemž veškeré náklady s tímto spojené nese Prodávající. Požadavek se nevztahuje na části podléhající běžnému opotřebení, vnějších pryžových částí, běžné údržby, doplňování PHM, nádrže AD-Blue, nebo údržby filtru pevných částic. Pro účely věty první tohoto odstavce se za rozhodný údaj pro povinnost poskytování servisních úkonů Prodávajícím ta skutečnost ze dvou výše jmenovaných, která nastane jako první.
- 6.5 Pro případ řešení ostatních závad a servisních úkonů nevyjmenovaných v čl. 6, odst. 6.2-6.4 této Smlouvy se Prodávající zavazuje po celou záruční dobu zajišťovat tuto činnost pro Kupujícího (na náklad Kupujícího, nepůjde-li o záruční vadu) ve svých provozovnách, provozovnách smluvního partnera, nebo autorizovaných servisech, které jsou v dosahu max. do vzdálenosti 75 km od Místa plnění dle bodu 3.1 této Smlouvy, tj. v Místě opravy dle čl. 7, odst. 7.6 této Smlouvy.

## 7. DALŠÍ UJEDNÁNÍ

- 7.1 Prodávající ujišťuje Kupujícího, že Předmět koupě je prostý všech vad, jak právních, tak faktických.

- 7.2 Kontaktními osobami Smluvních stran jsou:
- za Kupujícího: xxx  
tel. xxx, e-mail: [xxx](#)
- za Prodávajícího: xxx  
tel. xxx, e-mail: [xxx](#)
- 7.3 V případě poskytnutí osobních údajů v rámci plnění této Smlouvy se Prodávající zavazuje přijmout vhodná technická a organizační opatření podle nařízení Evropského parlamentu a Rady (EU) 2016/679 ze dne 27.dubna 2016 o ochraně fyzických osob v souvislosti se zpracováním osobních údajů a o volném pohybu těchto údajů a o zrušení směrnice 95/46 ES (obecné nařízení o ochraně osobních údajů) (dále jen GDPR), které se na něj jako na zpracovatele vztahují a plnění těchto povinností na vyžádání doložit Kupujícímu.
- 7.4 Kupující si vyhrazuje změnu Prodávajícího v průběhu plnění veřejné zakázky, dojde-li k předčasnému ukončení této Smlouvy ze strany Prodávajícího nebo k předčasnému ukončení Smlouvy ze strany Kupujícího z důvodu porušení povinnosti Prodávajícího. Smluvní strany výslovně akceptují, že dle čl. 14 Výzvy k podání nabídky je Kupující oprávněn přistoupit k nahrazení Prodávajícího způsobem a za podmínek dle čl. 14 Výzvy k podání nabídky. V takovém případě je Prodávající povinen poskytnout Kupujícímu a nově určenému Prodávajícímu veškerou součinnost nezbytnou pro další plnění Dodávky.
- 7.5 Poddodavatelé a odborný personál
- 7.5.1 Na provedení Koupě se nebudou podílet poddodavatelé.
- 7.5.2 Neobsazeno.
- 7.5.3 Neobsazeno.
- 7.6 Servisní středisko prodávajícího pro účely servisu a oprav Předmětu Koupě:
- Název provozovny prodávajícího: Garnea a.s. středisko Hulín  
Adresa: Záhlinická, 768 24 Hulín  
GPS: 49.299336N,17.482074E
- 7.7 Neobsazeno.
- 7.8 Odpovědné zadávání
- Kupující je povinen při vytváření zadávacích podmínek, včetně pravidel pro hodnocení nabídek, a výběru dodavatele, výběrového řízení, ve kterém byla uzavřena tato Smlouva dodržovat zásady sociálně odpovědného zadávání, environmentálně odpovědného zadávání a inovací, jak jsou definovány v § 28 odst. 1 písm. p) až r) zákona č. 134/2016 Sb., o zadávání veřejných zakázek (dále jen „odpovědné zadávání“). Prodávající bere podpisem této Smlouvy výslovně na vědomí tuto povinnost Kupujícího, jakož i veškeré s tím související požadavky na Prodávajícího v daném ohledu kladené, které jsou jako jednotlivé prvky odpovědného zadávání uvedeny v následujících ustanovení tohoto článku Smlouvy.
- Kupující ve výběrovém řízení neuplatnil prvky odpovědného zadávání a pro účely této Smlouvy tedy nepožaduje jejich dodržování ze strany Prodávajícího při plnění této Smlouvy.
- 7.9 Compliance doložka a etické zásady
- Smluvní strany stvrzují, že při uzavírání této Smlouvy jednaly a postupovaly čestně a transparentně a zavazují se tak jednat i při plnění této Smlouvy a veškerých činnostech s ní souvisejících. Každá ze Smluvních stran se zavazuje jednat v souladu se zásadami, hodnotami a cíli compliance programů a etických hodnot druhé smluvní strany, pakliže těmito dokumenty dotčené Smluvní strany disponují, a jsou

uveřejněny na webových stránkách Smluvních stran (společností). Správa železnic, státní organizace, má výše uvedené dokumenty k dispozici na webových stránkách: <https://www.spravazeleznic.cz/o-nas/nazadouci-jednani-a-boj-s-korupci>

## 8. STŘET ZÁJMŮ, POVINNOSTI PRODÁVAJÍCÍHO V SOUVISLOSTI S MEZINÁRODNÍMI SANKCEMI

8.1 Prodávající prohlašuje, že:

- a) on, ani žádný z jeho poddodavatelů, nejsou osobami, na něž se vztahuje zákaz zadání veřejné zakázky, pokud je to v rozporu s mezinárodními sankcemi podle zákona upravujícího provádění mezinárodních sankcí; právní úprava dle § 48a ZZVZ se použije analogicky,
- b) on, ani žádný z jeho poddodavatelů nebo jiných osob, jejichž způsobilost byla využita ve smyslu evropských směrnic o zadávání veřejných zakázek, nejsou osobami dle článku 5k nařízení Rady (EU) č. 833/2014 ze dne 31. července 2014 o omezujících opatřeních vzhledem k činnostem Ruska destabilizující situaci na Ukrajině, ve znění pozdějších předpisů, jimž se zakazuje zadat nebo dále plnit jakoukoli veřejnou zakázku nebo koncesní smlouvu spadající do oblasti působnosti směrnic o zadávání veřejných zakázek, jakož i čl. 10 odst. 1, 3, odst. 6 písm. a) až e), odst. 8, 9 a 10, článků 11, 12, 13 a 14 směrnice 2014/23/EU, článku 7 písm. a) až d), článku 8, čl. 10 písm. b) až f) a písm. h) až j) směrnice 2014/24/EU, článku 18, čl. 21 písm. b) až e) a písm. g) až i), článků 29 a 30 směrnice 2014/25/EU a čl. 13 písm. a) až d), f) až h) a j) směrnice 2009/81/ES a hlavy VII nařízení Evropského parlamentu a Rady (EU, Euratom) 2018/1046,
- c) on, ani žádný z jeho poddodavatelů nebo jiných osob, jejichž způsobilost byla využita ve smyslu evropských směrnic o zadávání veřejných zakázek, nejsou osobami dle článku 2 nařízení Rady (EU) č. 269/2014 ze dne 17. března 2014, o omezujících opatřeních vzhledem k činnostem narušujícím nebo ohrožujícím územní celistvost, svrchovanost a nezávislost Ukrajiny, ve znění pozdějších předpisů, a dalších prováděcích předpisů k tomuto nařízení Rady (EU) č. 269/2014 anebo osobami dle čl. 2 nařízení uvedených v odstavci 27.4 této smlouvy (dále jen „**Sankční seznamy**“),
- d) není obchodní společností, ve které veřejný funkcionář uvedený v ust. § 2 odst. 1 písm. c) zákona č. 159/2006 Sb., o střetu zájmů, ve znění pozdějších předpisů (dále jen „Zákon o střetu zájmů“) nebo jím ovládaná osoba vlastní podíl představující alespoň 25 % účasti společníka v obchodní společnosti, a že žádní poddodavatelé, jimiž prokazoval kvalifikaci v zadávacím řízení na zadání Veřejné zakázky, nejsou obchodní společností, ve které veřejný funkcionář uvedený v ust. § 2 odst. 1 písm. c) Zákona o střetu zájmů nebo jím ovládaná osoba vlastní podíl představující alespoň 25 % účasti společníka v obchodní společnosti.

8.2 Je-li Prodávajícím sdružení více osob, platí podmínky dle tohoto článku 7 Smlouvy také jednotlivě pro všechny osoby v rámci Prodávajícího sdružené, a to bez ohledu na právní formu tohoto sdružení.

8.3 Přestane-li Prodávající nebo některý z jeho poddodavatelů nebo jiných osob, jejichž způsobilost byla využita ve smyslu evropských směrnic o zadávání veřejných zakázek, splňovat podmínky dle tohoto článku 7 Smlouvy, oznámí tuto skutečnost bez zbytečného odkladu, nejpozději však do 3 pracovních dnů ode dne, kdy přestal splňovat výše uvedené podmínky, Kupujícímu.

8.4 Prodávající se dále zavazuje postupovat při plnění této Smlouvy v souladu s nařízením Rady (ES) č. 765/2006 ze dne 18. května 2006 o omezujících opatřeních vzhledem k situaci v Bělorusku a k zapojení Běloruska do ruské agrese proti Ukrajině, ve znění

pozdějších předpisů nařízením Rady (EU) č. 208/2014 ze dne 5. března 2014 o omezujících opatřeních vůči některým osobám, subjektům a orgánům vzhledem k situaci na Ukrajině, ve znění pozdějších předpisů, a dalších prováděcích předpisů k těmto nařízením.

- 8.5 Prodávající se dále zavazuje, že finanční prostředky ani hospodářské zdroje, které obdrží od Kupujícího na základě této Smlouvy a jejích případných dodatků, nezpřístupní přímo ani nepřímo fyzickým nebo právnickým osobám, subjektům či orgánům s nimi spojeným uvedeným v Sankčních seznamech, nebo v jejich prospěch.
- 8.6 Ukáže-li se prohlášení Prodávajícího dle tohoto článku 8 této Smlouvy jako nepravdivé nebo poruší-li Prodávající svou oznamovací povinnost nebo některou z dalších povinností dle tohoto článku 8 této Smlouvy, je Kupující oprávněn odstoupit od této Smlouvy. Prodávající je dále povinen zaplatit za každé jednotlivé porušení povinností dle předchozí věty smluvní pokutu ve výši 5 % procent z Kupní ceny bez DPH sjednané dle této Smlouvy. Ustanovení § 2004 odst. 2 Občanského zákoníku a § 2050 Občanského zákoníku se nepoužijí.

## 9. ZÁVĚREČNÁ USTANOVENÍ

- 9.1 Práva a povinnosti Smluvních stran vyplývající z této Smlouvy se řídí Obchodními podmínkami k této Smlouvě (dále jen „**Obchodní podmínky**“). Odchylná ujednání v této Smlouvě mají před zněním Obchodních podmínek přednost. Prodávající prohlašuje, že se
- 9.1.1 se zněním Obchodních podmínek před podpisem této Smlouvy seznámil,
- 9.1.2 v dostatečném rozsahu seznámil s veškerými požadavky Kupujícího dle této Smlouvy, přičemž si není vědom žádných překážek, které by mu bránily v poskytnutí sjednaného plnění v souladu s touto Smlouvou.
- 9.2 Prodávající bere na vědomí, že podle zákona č. 320/2001 Sb., o finanční kontrole, ve znění pozdějších předpisů se právnická či fyzická osoba podílející se na dodávkách zboží či služeb hrazených z veřejných výdajů nebo z veřejné finanční podpory stává osobou povinnou spolupůsobit při výkonu finanční kontroly ve smyslu uvedeného zákona.
- 9.3 Tuto Smlouvu je možné měnit pouze písemnou dohodou Smluvních stran ve formě číslovaných dodatků této Smlouvy, podepsaných za každou Smluvní stranu osobou nebo osobami oprávněnými jednat za smluvní stranu.
- 9.4 Smluvní vztahy neupravené touto Smlouvou se řídí českým právním řádem a dalšími právními předpisy. Smluvní strany vylučují použití Úmluvy OSN o smlouvách o mezinárodní koupi zboží. Smluvní vztahy neupravené touto Smlouvou se řídí Občanským zákoníkem a dalšími právními předpisy.
- 9.5 Všechny spory vznikající z této Smlouvy a v souvislosti s ní budou dle vůle Smluvních stran rozhodovány soudy České republiky, jakožto soudy výlučně příslušnými.
- 9.6 Smluvní strany se dohodly, že možnost zhojení nedostatku písemné formy právního jednání se vylučuje, a že neplatnost právního jednání, pro něž si Smluvní strany sjednaly písemnou formu, lze namítnout kdykoliv. Tzn., že mezi Smluvními stranami neplatí ust. § 582 odst. 1 první věta a odst. 2 občanského zákoníku.
- 9.7 Žádné úkony či jednání ze strany Kupujícího nelze považovat za příslib uzavření Smlouvy nebo dodatku k ní. V souladu s ust. § 1740 odst. 3 občanského zákoníku Kupující nepřipouští přijetí návrhu na uzavření Smlouvy s dodatkem nebo odchylkou, čímž druhá Smluvní strana podpisem Smlouvy souhlasí.
- 9.8 Poté, co Prodávající poprvé obdrží spolu s touto Smlouvou i Obchodní podmínky v písemné formě, postačí pro veškeré další případy koupě a prodeje mezi Smluvními stranami pro to, aby se Smlouva řídila Obchodními podmínkami, pokud Smlouva na Obchodní podmínky pouze odkáže, aniž by bylo třeba Obchodní podmínky činit

fyzickou součástí vyhotovení této Smlouvy, neboť Prodávajícímu již bude obsah Obchodních podmínek známý.

- 9.9 Ukončením účinnosti této Smlouvy nejsou dotčena ustanovení Smlouvy ve znění jejích příloh týkající se licencí, záruk, nároků z odpovědnosti za vady, nároky z odpovědnosti za škodu a nároky ze smluvních pokut, pokud vznikly před ukončením účinnosti Smlouvy, ustanovení o ochraně informací, ani další ustanovení a nároky, z jejichž povahy vyplývá, že mají trvat i po zániku účinnosti této Smlouvy.
- 9.10 Pokud by se kterékoliv ustanovení této Smlouvy ukázalo být neplatným nebo nevynutitelným, nebo se jím stalo po uzavření této Smlouvy, pak tato skutečnost nepůsobí neplatnost ani nevynutitelnost ostatních ustanovení této Smlouvy, nevyplyvá-li z donucujících ustanovení právních předpisů jinak. Smluvní strany se zavazují bez zbytečného odkladu po výzvě kterékoliv strany takové neplatné či nevynutitelné ustanovení nahradit platným a vynutitelným ustanovením, které je svým obsahem nejbližší účelu neplatného či nevynutitelného ustanovení.
- 9.11 Tato Smlouva je vyhotovena elektronicky a podepsána zaručeným elektronickým podpisem založeným na kvalifikovaném certifikátu pro elektronický podpis nebo kvalifikovaným elektronickým podpisem.
- 9.12 Obě Smluvní strany souhlasí v souvislosti s aplikací zákona č. 340/2015 Sb. (zákon o registru smluv, dále jen ZRS) s uveřejněním této Smlouvy v registru smluv v rozsahu vyžadovaném ZRS a současně souhlasí se zveřejněním údajů o identifikaci Smluvních stran, předmětu Smlouvy, jeho ceně či hodnotě a datu uzavření této Smlouvy. Zaslání této Smlouvy správci registru smluv k uveřejnění v registru smluv zajišťuje Kupující. Nebude-li tato Smlouva k uveřejnění a/nebo uveřejněna prostřednictvím registru smluv, není žádná ze Smluvních stran oprávněna požadovat po druhé Smluvní straně náhradu škody ani jiné újmy, která by jí v této souvislosti vznikla nebo vzniknout mohla. Prodávající podpisem této Smlouvy výslovně stvrzuje, že souhlasí s případným zveřejněním těla Smlouvy (tzn. bez jejích příloh s výjimkou Obchodních podmínek) na internetových stránkách Kupujícího.
- 9.13 Smluvní strany výslovně prohlašují, že údaje a další skutečnosti uvedené v této Smlouvě, vyjma částí označených ve smyslu následujícího odstavce této Smlouvy, nepovažují za obchodní tajemství ve smyslu ustanovení § 504 zákona č. 89/2012 Sb., občanský zákoník, ve znění pozdějších předpisů (dále jen „obchodní tajemství“), a že se nejedná ani o informace, které nemohou být v registru smluv uveřejněny na základě ustanovení § 3 odst. 1 ZRS.
- 9.14 Jestliže smluvní strana označí za své obchodní tajemství část obsahu smlouvy, která v důsledku toho bude pro účely uveřejnění smlouvy v registru smluv znečitelněna, nese tato smluvní strana odpovědnost, pokud by smlouva v důsledku takového označení byla uveřejněna způsobem odporujícím ZRS, a to bez ohledu na to, která ze stran smlouvu v registru smluv uveřejnila. S částmi smlouvy, které druhá Smluvní strana neoznačí za své obchodní tajemství před uzavřením této Smlouvy, nebude Kupující jako s obchodním tajemstvím nakládat a ani odpovídat za případnou škodu či jinou újmu takovým postupem vzniklou. Označením obchodního tajemství ve smyslu předchozí věty se rozumí doručení písemného oznámení Prodávajícího Kupujícímu obsahujícího přesnou identifikaci dotčených částí smlouvy včetně odůvodnění, proč jsou za obchodní tajemství považovány. Prodávající je povinen výslovně uvést, že informace, které označil jako své obchodní tajemství, naplňují současně všechny definiční znaky obchodního tajemství, tak jak je vymezeno v ustanovení § 504 občanského zákoníku, a zavazuje se neprodleně písemně sdělit Kupujícímu skutečnost, že takto označené informace přestaly naplňovat znaky obchodního tajemství.
- 9.15 Osoby uzavírající tuto Smlouvu za Smluvní strany souhlasí s uveřejněním svých osobních údajů, které jsou uvedeny v této Smlouvě, spolu se Smlouvou v registru smluv. Tento souhlas je udělen na dobu neurčitou.

- 9.16 Tato Smlouva nabývá platnosti dnem jejího podpisu poslední Smluvní stranou a účinnosti dnem uveřejnění v registru smluv. Smlouva nabývá účinnosti dnem jejího podpisu poslední Smluvní stranou v případě, že se na ni jako na celek nevztahuje povinnost uveřejnění dle § 3 ZRS.
- 9.17 Součástí Smlouvy tvoří tyto přílohy:
- |                      |  |
|----------------------|--|
| <u>Příloha č. 1:</u> | Obchodní podmínky                                |
| <u>Příloha č. 2:</u> | Specifikace předmětu koupě                       |
| <u>Příloha č. 3:</u> | Rozpis Ceny dodávky                              |
| <u>Příloha č. 4:</u> | Seznam poddodavatelů - neobsazeno                |
| <u>Příloha č. 5:</u> | neobsazeno                                       |
| <u>Příloha č. 6:</u> | Zmocnění Vedoucího Prodávajícího -<br>neobsazeno |

**Smluvní strany prohlašují, že si tuto Smlouvu přečetly, že s jejím obsahem souhlasí a na důkaz toho k ní připojují svoje podpisy.**

Ing. Jiří Macho  
25. 6. 2025 13:03  
„Podepsáno elektronicky“

Václav Zámečník  
24. 6. 2025 14:15  
„Digitálně podepsal“

.....  
Kupující  
**Ing. Jiří MACHO**  
ředitel Oblastního ředitelství Ostrava  
Správa železnic, státní organizace

.....  
Prodávající  
**Václav ZÁMEČNÍK**  
jednatel  
Y-CZ s.r.o.

## **PŘÍLOHA Č. 1**

### **Obchodní podmínky**

Obchodní podmínky (OP), které nejsou pevně připojeny k této Smlouvě, byly poskytnuty jako součást Zadávací dokumentace uveřejněné na profilu zadavatele.

Smluvní strany podpisem této Smlouvy stvrzují, že jsou s obsahem OP plně seznámeny a že v souladu s ust. § 1751 občanského zákoníku tyto OP tvoří část obsahu této Smlouvy. OP jsou tak pro obě Smluvní strany závazné.

## PŘÍLOHA Č. 2

### Specifikace předmětu koupě

## Specifikace předmětu veřejné zakázky – technické podmínky

### 1. Požadavek

- Základním požadavkem akce: **KOMUNÁLNÍ TRAKTOR S PŘÍDAVNÝM ZAŘÍZENÍM** je nákup traktoru a pracovních strojů nesených, určených pro potřeby správy tratí při údržbě drážního tělesa za účelem zajištění provozuschopnosti železniční infrastruktury zadavatele;
- Nabízené (dodávané) stroje požaduje zadavatel zakázky nové a nepoužité. Nepřipouští se nabídka použitého, případně „předváděcího“ stroje“;
- Dodání komunálního traktoru a požadovaných pracovních strojů nesených na provozní středisko SMEŠ Olomouc, Pavlovičky 126, 779 00 Olomouc.

### 2. Specifikace strojů

- 1x komunální traktor;
- 1x zadní příkopové rameno do zadního 3b. závěsu;
- 1x čelní mulčovač do předního 3b. závěsu;
- 1x štěpkovač dřevní hmoty do zadního 3b. závěsu.

### 3. Požadovaná dokumentace a služby po dobu záruční lhůty

- COC list komunálního traktoru;
- Servisní knížka komunálního traktoru;
- Předávací protokol ke komunálnímu traktoru;
- Technické osvědčení samostatného technického celku a výpis technického osvědčení pracovního stroje neseného – příkopové rameno;
- Technické osvědčení samostatného technického celku a výpis technického osvědčení pracovního stroje neseného – čelní mulčovač;
- Technické osvědčení samostatného technického celku a výpis technického osvědčení pracovního stroje neseného – štěpkovač dřevní hmoty;
- Dodací a záruční listy pracovních strojů nesených;
- Prohlášení o shodě pracovních strojů nesených;
- Návod k obsluze a údržbě komunálního traktoru v Českém jazyce;
- Návod k obsluze a údržbě pracovních strojů nesených v Českém jazyce;
- Zaškolení obsluhy pro bezpečnou obsluhu a údržbu výrobku u objednatele;
- Záruka na jakost po dobu minimálně 24 měsíců, nebo 2.000 MTH u komunálního traktoru;
- Záruka na jakost po dobu minimálně 24 měsíců u pracovních strojů nesených;
- Provádění předepsaných servisních úkonů u komunálního traktoru po dobu záruční lhůty, nebo do nájezdu 500 MTH dodavatelem v ceně stroje a v intervalech předepsaných výrobcem stroje na základě jeho servisního plánu obsahující výměny provozních kapalin a filtrů (olejových náplní motoru včetně filtrů, olejových náplní hydraulických systémů a okruhů včetně jejich filtrů, výměny filtrů vzduchových a likvidaci odpadu v souladu se zákonem 541/2020 Sb. a jeho pozdějším znění, seřízení pracovních částí stroje zaručujících bezpečnost obsluhy a stroje). Požadavek se nevztahuje na části podléhající běžnému opotřebení, vnějších pryžových částí, běžné údržby, doplňování PHM, nádrže AD-Blue, nebo údržby filtru pevných částic;
- Náklady na dopravu servisního technika v případě využití služeb mimozáručního servisu nese zadavatel;
- Servisní středisko v dosahu max. 75 km od sídla provozního střediska SMEŠ Olomouc (Pavlovičky 126, 779 00 Olomouc);

- Dodavatel uvede v nabídce (v níže připojené tabulce této přílohy) adresy a kontaktní údaje servisního/servisních střediska/středisek.

#### 4. Technická specifikace, pokyny k vyplnění

- Dodavatel **doplní v úvodu model (typ) výrobku/stroje/zařízení**;
- Dodavatel uvede u **číselných hodnot přesnou hodnotu, u ostatních údajů účastník uvede ANO/NE** (myšleno ve vztahu k parametrům nabízeného modelu výrobku/stroje/zařízení);
- Uvedené parametry, výbava, případně další požadavky níže uvedené pod tímto bodem jsou minimálními technickými podmínkami (požadavky) zadavatele. Jejich nesplnění (neodpovídající hodnota, nebo odpověď „NE“) je považováno za nesplnění zadávacích podmínek.

KOMUNÁLNÍ TRAKTOR (nosič nářadí)	POŽADOVANÉ PARAMETRY	PARAMETRY NABÍZENÉHO STROJE (účastník vyplní požadované hodnoty)
<b>NABÍZENÝ STROJ (typ/model):</b>	-----	<b>DEUTZ-FAHR 6140.4 RVSHIFT</b>
<b>MOTOR</b>	----	----
Vznětový	ANO	ANO
Objem motoru	min. 3.750 cm <sup>3</sup>	3.849 cm <sup>3</sup>
Jmenovitý výkon motoru	min. 100 kW	105 kW
Emisní norma dle platné legislativy	Stage V	Stage V
Předehřev motoru pro zimní starty	ANO	ANO
Objem palivové nádrže	min. 250 l	260 l
<b>PODVOZEK, NÁPRAVY a PŘEVODOVKA</b>	----	----
Podvozek kolový	ANO	ANO
Konstrukční rychlost schválená dle COC	min. 40 km/hod	40 km/hod
Pohon všech kol	ANO	ANO
Přínohodnotné blatníky pro celou šířku pneumatik	ANO	ANO
Samostatné čerpadlo pro řízení	ANO	ANO
Provozní brzda v olejové lázni	ANO	ANO
Mechanická parkovací brzda	ANO	ANO
Přední pneumatiky radiální pro použití v terénu i na silnici	ANO	ANO
Šířka zadních pneumatik	min. 400 mm	400 mm
Profil zadních pneumatik	min. 80 %	80 %
Průměr disků kol	min. 28"	28"
Zadní pneumatiky radiální pro použití v terénu i na silnici	ANO	ANO
Šířka zadních pneumatik	min. 540 mm	540 mm
Profil zadních pneumatik	min. 80 %	80 %
Průměr disků kol	min. 38"	38"
Uzávěrka diferenciálu na přední nápravě	100 %	100 %
Uzávěrka diferenciálu na zadní nápravě	100 %	100 %
Hydraulicky odpružená přední náprava s možností jejího uzamčení	ANO	ANO
Automatická převodovka s možností řízení rychlostních stupňů pod zatížením v plném rozsahu všech převodových stupňů	ANO	ANO
Režim pomalých (tzv. plazivých) rychlostí	ANO	ANO
Rychlost pomalých (tzv. plazivých) rychlostí	max. 250 m/hod.	20 m/hod.
Režim tempomatů	min. 2 úrovně	2 úrovně
<b>HMOTNOSTI</b>	----	----
Pohotovostní hmotnost traktoru	min. 6.500 kg	6.500 kg

Maximální přípustná hmotnost traktoru	min. 10.500 kg	10.500 kg
Maximální přípustná hmotnost přípojného vozidla dle COC	min. 25.000 kg	26.500 kg
<b>HYDRAULIKA a VYVODOVÉ HRIDELE</b>	-----	-----
Výkon hydraulického systému	min. 160 l/min	160 l/min
Přední 3b. závěs kategorie II.	ANO	ANO
Kapacita zdvihu předního závěsu	min. 3.000 kg	3.000 kg
Čelní vývodová hřídel pro pohon nástavby	ANO	ANO
Otáčky přední vývodové hřídele	1.000 ot./min	1.000 ot./min
Elektronicky ovládaný hydraulický čelní okruh	min. 1 okruh	1
Zadní 3b. závěs kategorie III.	ANO	ANO
Kapacita zdvihu zadního závěsu	min. 9.000 kg	9.170 kg
Stabilizátory zadních ramen 3b. závěsu	ANO	ANO
Automatické tlumení kmitů	ANO	ANO
Systém rychloupínání	ANO	ANO
Zadní vývodová hřídel pro pohon nástaveb	ANO	ANO
Nezávislé otáčky zadní vývodové hřídele	540/540E/1000 ot./min	540/540E/1000 ot./min
Počet zadních hydraulických okruhů	min. 3 okruhy	4 okruhy
Elektronicky ovládané hydraulické zadní okruhy	min. 2 okruhy	2 okruhy
Elektronické ovládaní hydrauliky na zadní straně traktoru	min. 1 okruh	2 okruhy
Elektronické ovládaní PTO na zadní straně traktoru	ANO	ANO
<b>VYBAVENÍ KABINY a OVLÁDÁNÍ</b>	-----	-----
Kabina pneumaticky odpružená	ANO	ANO
Vnější zpětná zrcátka s vyhříváním	ANO	ANO
Stavitelný sloupek řízení (horizontálně i vertikálně)	ANO	ANO
Sedadlo řidiče stavitelné a pneumaticky odpružené	ANO	ANO
Sedadlo řidiče otočné vlevo i vpravo	vlevo min. 10° vpravo min. 20°	10° 20°
Tempomat	min. 2 úrovně	2 úrovně
Loketní opěrka s joystickem pro ovládní pojezdu, ovládní elektronicky ovládaných hydraulických okruhů a ovládní PTO	ANO	ANO
Programovatelná tlačítka na joysticku	ANO	ANO
Topení	ANO	ANO
Klimatizace	ANO	ANO
Obě zadní postranní okna otevíratelná	ANO	ANO
Sedadlo pro spolujezdce homologované, zapsané v COC listu	ANO	ANO
DAB rádio s HF	ANO	ANO
<b>DOPLNKOVÉ VYBAVENÍ</b>	-----	-----
Pracovní osvětlení na kabině traktoru přední	min. 4ks	4 ks
Pracovní osvětlení na kabině traktoru zadní	min. 4ks	4 ks
Pracovní osvětlení zadního závěsu	ANO	ANO
Externí vývod stlačeného vzduchu (koncovka)	ANO	ANO
Výstražné osvětlení oranžové barvy	ANO	ANO
Vzduchový, dvou-okruhový systém pro připojení přívěsu	ANO	ANO
Elektro-zásuvka pro přípojné vozidlo	ANO	ANO
Automaticky ovládaný zadní etážový závěs	ANO	ANO
D38 výškově stavitelný	ANO	ANO
Kulový závěs K80 výškově stavitelný	ANO	ANO

Přídavné závaží pro vyvážení traktoru s příkopovým ramenem	ANO	ANO
Servisní středisko max. 75 km od sídla provozního střediska SMEŠ Olomouc (Pavlovičky 126, 779 00 Olomouc)*  počítáno podle webové aplikace Google mapy, výběr: nejrychlejší varianta trasy	ANO dodavatel do posledního sloupce vepíše přesnou adresu servisního střediska	Garnea a.s. středisko Hulín Záhlinická, 768 24 Hulín <a href="mailto:49.299336N,17.482074E">49.299336N,17.482074E</a>

\* servisním střediskem se rozumí provozovna dodavatele či jeho smluvního partnera, která je určena k provádění servisu a oprav Předmětu koupě

<b>PŘÍKOPOVÉ RAMENO DO ZADNÍHO 3b ZÁVĚSU KATEGORIE III s ŽACÍ HLAVOU</b>	<b>POŽADOVANÉ PARAMETRY</b>	<b>PARAMETRY NABÍZENÉHO STROJE (účastník vyplní požadované hodnoty)</b>
<b>NABÍZENÝ STROJ (typ/model):</b>	-----	<b>ORSI LEADER GP 710 VENTRAL</b>
Příkopové rameno nesené v zadním 3b. závěsu	ANO	ANO
Horizontální dosah ramene s mulčovací hlavou od osy traktoru	min. 7.000 mm	7.100 mm
Vertikální dosah ramene s mulčovací hlavou od země	min. 7.000 mm	7.300 mm
Možnost předsazení ramene a žací hlavy od osy čepu 3b. závěsu do zorného pole řidiče	min. 3.250 mm	3.460 mm
Horizontální dosah ramene s mulčovací hlavou při maximálním předsazení	min. 5.000 mm	5.340 mm
Nezávislý hydraulický systém nastavby	ANO	ANO
Objem hydraulické nádrže	min. 175 l	190 l
Chladič hydraulického oleje nastavby	ANO	ANO
Automatický reverzní ventilátor	ANO	ANO
Konstrukce ramene typu "paralelogram"	ANO	ANO
Rozsah otoče hlavního ramene	min. 100°	105°
Bezpečnostní hydraulický ventil pro odlehčení ramene v případě nárazu na pevnou překážku	ANO	ANO
Rozsah otoče naklápění upínací desky nářadí	min. 225°	240°
Funkce plovoucí polohy ramene	ANO	ANO
Funkce plovoucí polohy žací hlavy	ANO	ANO
Funkce reverzního chodu žací hlavy	ANO	ANO
Hmotnost příkopového ramene	max. 1.800 kg	1.667 kg
Proportionální ovládání všech funkcí nastavby elektronickým joystikem	ANO	ANO
Informační displej se zobrazením MTH a nastavení ramene	ANO	ANO
Fixační a stabilizační rychloupínací rám kotvený k zadní nápravě komunálního traktoru i 3b. závěsu pro nesení nastavby mulčovacího ramene	ANO	ANO
Stabilizační vzpěry	ANO	ANO
Zadní světlá rampa	ANO	ANO
Odstavné a stavitební nohy pro kompletní nastavbu	ANO	ANO
Pohon nastavby kardanovou hřídelí	ANO	ANO
Kloubová hřídel pro pohon nastavby součástí dodávky	ANO	ANO
Agregace na dodávaný traktor	ANO	ANO
Homologace celku pro provoz na pozemních komunikacích	ANO	ANO
Technické osvědčení samostatného technického celku	ANO	ANO

Prohlášení o shodě (výrobku)	ANO	ANO
Osazení příkopového ramene mulčovací hlavou	ANO	ANO
Pracovní záběr žací hlavy	min. 1.250 mm	1.250 mm
Osazení mulčovací hlavy mulčovacími T kladivy	ANO	ANO
Maximální průměr vegetace	min. 50 mm	80 mm
Hmotnost mulčovací hlavy	max. 375 kg	375 kg
Přední ochranná řetězová clona	ANO	ANO
Prohlášení o shodě (výrobku)	ANO	ANO
Zaškolení obsluhy v místě předání (SMeS Olomouc)	ANO	ANO

ČELNÍ MULČOVAČ DO PŘEDNÍHO 3b ZÁVĚSU KATEGORIE II	POŽADOVANÉ PARAMETRY	PARAMETRY NABÍZENÉHO STROJE (účastník vyplní požadované hodnoty)
<b>NABÍZENÝ STROJ (typ/model):</b>	-----	<b>MUTHIG MU-L 250 Varlo</b>
Čelní mulčovač s kladívkovým mulčovačem	ANO	ANO
Žací segmenty – kladiva	ANO	ANO
Nastavitelné protiostrí	ANO	ANO
Pracovní šířka mulčovače	min. 2.500 mm	2.500 mm
Celková šířka mulčovače	max. 2.750 mm	2.670 mm
Boční posun hydraulický	min. 375 mm	560 mm
Vnitřní výměnná ochranná hardoxová vložka	ANO	ANO
Průměr rotoru	min. 150 mm	150 mm
Průměr opěrného válce	min. 180 mm	180 mm
Ochranné čelní lamely ocelové	ANO	ANO
Převodovka s integrovanou volnoběžnou spojkou	ANO	ANO
Hmotnost mulčovače	max. 800 kg	790 kg
Agregace na dodávaný traktor	ANO	ANO
Kloubová hřídel pro pohon mulčovače součástí dodávky	ANO	ANO
Homologace pro provoz na pozemních komunikacích	ANO	ANO
Technické osvědčení samostatného technického celku	ANO	ANO
Prohlášení o shodě (výrobku)	ANO	ANO
Zaškolení obsluhy v místě předání (SMeS Olomouc)	ANO	ANO

ŠTĚPKOVAČ DŘEVNÍ HMOTY DO ZADNÍHO 3b ZÁVĚSU KATEGORIE III	POŽADOVANÉ PARAMETRY	PARAMETRY NABÍZENÉHO STROJE uved'te HODNOTY! V ostatních případech uved'te ANO/NE
<b>NABÍZENÝ STROJ (typ/model):</b>	-----	<b>LASKI LS 200T</b>
Maximální průměr zpracovatelného materiálu	min. 200 mm	200 mm
Vkládací násypka otočná	min. 180°	180°
Sklopný a otočný výhozí komin	ANO	ANO
Hydraulicky poháněné podávací válce	min. 2 ks	2 ks
Průměr štěpkovacího rotoru	min. 700 mm	700 mm
Počet nožů na rotoru	min. 2 ks	2 ks
Rozměry vkládacího otvoru (minimální)	275 x 220 mm	290 x 220 mm
Délka štěpky	max. 50 mm	10-50 mm
Regulace rychlosti vkládání materiálu	ANO	ANO
Ovládání směru otáčení podávacích válců	ANO	ANO

Jištění proti přetížení (No-Stress)	ANO	ANO
Počítadlo moto-hodin	ANO	ANO
Transportní délka	max. 2.250 mm	2.155 mm
Transportní šířka	max. 1.600 mm	1.515 mm
Transportní výška	max. 2.250 mm	2.225 mm
Hmotnost stroje	max. 1.000 kg	980 kg
Agregace na dodávaný traktor	ANO	ANO
Kloubová hřídel pro pohon štěpkovače součástí dodávky	ANO	ANO
Homologace pro provoz na pozemních komunikacích	ANO	ANO
Technické osvědčení samostatného technického celku	ANO	ANO
Prohlášení o shodě (výrobku)	ANO	ANO
Zaškolení obsluhy v místě předání (SMeS Olomouc)	ANO	ANO

# 6.4 ŘADA



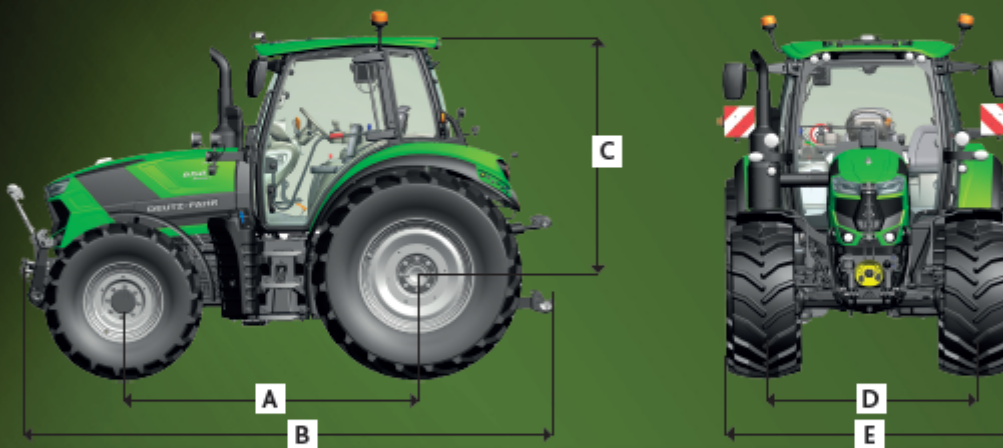
6130.4 - 6140.4 - 6150.4  
RVshift - TTV  
STAGE V



**DEUTZ  
FAHR**

TECHNICKÉ ÚDAJE	RVSHIFT			TTV		
	6130.4	6140.4	6150.4	6130.4	6140.4	6150.4
<b>MOTOR</b>						
Model		FARMotion 45			FARMotion 45	
Emisní norma		Stage V			Stage V	
Válce / Zdvihový objem	počet/cm <sup>3</sup>	4 / 3.849			4 / 3.849	
Vrtání / Zdvih	mm	103 x 115,5			103 x 115,5	
Přepřívání		VTG Turbo Intercooler			VTG Turbo Intercooler	
Vstřikování Common Rail	bary	2.000			2.000	
Jmenovitý výkon	kW/k	94,8 / 129	105,4 / 139	109,1 / 148	94,8 / 129	105,4 / 139
Max. výkon	kW/k	100 / 136	108 / 147	115 / 156	100 / 136	108 / 147
Max. točivý moment	Nm	577	622	663	577	663
Navyšování točivého momentu	%	40	40	40	40	40
e-VISCO ventilátor		●			●	
Objem nádrže AdBlue	l	260 / 25			260 / 25	
Emisní systémy (EAT)	systém	DOC + DPF + SCR			DOC + DPF + SCR	
<b>PŘEVODOVKA</b>						
Převodovka SDF	typ	SDF T5560 RVS			SDF T5560 CVT	
Power Shuttle	typ	● (s 5 různými nastaveními)			● (s 5 různými nastaveními)	
<b>RVSHIFT</b>						
Převodové stupně		RVSHIFT - Full powershift koncept			-	
Počet rychlostí	počet	20 + 16			-	
Plazivé rychlosti		○ (0,02 - 5,00 kph)			-	
Funkce Stop&Go		● (s pokročilými funkcemi)			-	
Automatická funkce řazení Powershift (APS)		●			-	
Přídavné funkce		● (3 programovatelná tlačítka a 1 kolečko)			-	
<b>TTV</b>						
Převodové stupně		-			TTV - plynulá převodovka	
Z paměti tempomatu		-			●	
Funkce PowerZero		-			●	
Funkce ComfortTip		-			●	
Přídavné funkce		-			● (2 programovatelná tlačítka)	
<b>PTO</b>						
Elektrohydraulické zapínání		●			●	
S40/1000		●			-	
S40/S40ECO/1000		○			●	
Pojezdově závislá vývodová hřídel PTO		○			○	
Přední PTO 1000		○			○	
<b>TŘÍBOJÝ ZÁVĚS (TBZ)</b>						
Elektronicky ovládaný zadní TBZ		●			●	
Nosnost zadního TBZ (std.)	kg	až 5.870			až 5.870	
Nosnost zadního TBZ (na přání)	kg	až 9.170			až 9.170	
Kategorie TBZ	kategorie	I/II/III			I/II/III	
Přední TBZ		○			○	
Nosnost předního TBZ	kg	3.000			3.000	
<b>HYDRAULIKA</b>						
Výkon čerpadla (std.)	l/min	90			120 LS	
Výkon čerpadla (na přání)	l/min	120 LS			-	
Zadní hydraulické okruhy	počet	3   4			4   5	
Power Beyond		○			○	
Přední hydraulické okruhy	počet	1			1	
Mechanické hydraulické okruhy	typ	●			-	
Směšené hydraulické okruhy	typ	○			●	
Elektronické hydraulické okruhy	typ	-			○	
<b>BRZDY</b>						
Mechanická parkovací brzda		●			●	
Elektronická parkovací brzda (EPB)		○			○	
Hydraulické brzdy přivěsu		○			○	
Pneumatické brzdy přivěsu		○			○	
ABS zřusvky		○			○	
Hydraulická motorová brzda (HEB)		○			○	
<b>PŘEDNÍ NÁPRAVA</b>						
Přední náprava	velikost	2,7			2,7	
Adaptivní odpružení přední nápravy		○			○	
Úhel natočení kol	stupně	50			50	
Nezávislé čerpadlo / tření		●			●	
EasySteer (s přípravou na navigaci)		○			○	
Systém ASM		○			○	
Elektrohydraulické zapínání pohonu 4WD		●			●	
Elektrohydraulické zapínání uzávěrky diferenciálu		●			●	
● - standard ○ - na přání -- není k dispozici						
Technické údaje a obrázky jsou pouze ilustrativní. DEUTZ-FAHR se neustále snaží přizpůsobovat své produkty požadavkům a přáním zákazníků, proto si vyhrazuje právo provádět aktualizace a změny bez předchozího upozornění.						

TECHNICKÉ ÚDAJE	RVSHIFT			TTV		
	6130.4	6140.4	6150.4	6130.4	6140.4	6150.4
<b>KABINA</b>						
MaxiVision		●			-	
MaxiVision*		○			●	
MaxiVision**		-			○	
Střecha se střešním oknem		○			○	
Odpružení Hydro-slant bloky		●			●	
Mechanické odpružení		○			○	
Pneumatické odpružení		○			○	
Otáčitelné přední okno		○			○	
Zadní okno s odmrazováním		○			○	
Manuální klimatizace		●			●	
Automatická klimatizace		○			○	
Pneumaticky odpružené sedadlo		●			●	
Sedadlo spolujízce		●			●	
Externí ovládací prvky pro vývodovou hřídel / TBZ		●			●	
Vnější ovládací PTO / TBZ / okruhu		○			○	
iMonitor		○			○	
LED pracovní světla		○			○	
Dvřák pro externí monitor / zařazení		○			○	
DAB+ rádio s Bluetooth		○			○	
USB zásuvky		○			○	



TECHNICKÉ ÚDAJE		RVSHIFT			TTV		
		6130.4	6140.4	6150.4	6130.4	6140.4	6150.4
<b>ROZMĚRY</b>							
Se zadními koly	velikost	650/65 R38*			650/65 R38*		
Rozvor (A)	mm	2.562			2.562		
Max. délka (B)	mm	4.636			4.636		
Středozadní náprava – kabina (C)	mm	2.095			2.095		
Celková výška	mm	2.970			2.970		
Stopa (přední   zadní) (D)	mm	1.890   1.886			1.890   1.886		
Šířka (E)	mm	2.563			2.563		
Hmotnost	kg	6.500			6.500		
Připustné zatížení vpředu	kg	4.500			4.500		
Připustné zatížení vzadu	kg	6.500			6.500		
Celkové připustné zatížení	kg	10.500			10.500		

## HLAVNÍ PŘEDNOSTI

Traktory řady 6.4 mají tři základní modely pokrývající výkon od 130 do 150 koní. Předností této řady je ideální kombinace kompaktních rozměrů s vysokým výkonem a široké možnosti výbavy. Základními modely jsou traktory DEUTZ-FAHR 6130.4 – 6140.4 – 6150.4 s maximálním výkonem 136, 147 a 156 koní. Na výběr jsou dvě prověřené možnosti převodovek: RVshift plně řaditelná pod zatížením v celém svém rozsahu rychlostních stupňů (20+16), nebo plynulá převodovka TTV. Traktory řady 6.4 nabízejí všestranné využití – od polních prací a sklízění píce přes lesnictví až po údržbu veřejných komunikací a dopravu.

### VÝKON

Nový 4válcový motor FARMotion 45 spojuje spolehlivost a výkon s mimořádně nízkými provozními náklady. K vysoké účinnosti motoru přispívá elektronicky řízený vysokotlaký vstříkovač systém Common Rail, který optimalizuje spalování paliva, tím snižuje spotřebu i hluk. Elektronicky ovládané turbodmychadlo VGT s variabilní geometrií lopatek zajišťuje okamžitou odezvu motoru na změnu zatížení bez zpoždění a elektronicky řízená viskostatická spojka ventilátoru snižuje energetické ztráty a spotřebu paliva. Značná část maximálního výkonu a točivého momentu je k dispozici v širokém pásmu otáček motoru pro perfektní výkony v jakékoliv aplikaci.

### ÚČINNOST

Řada DEUTZ-FAHR 6.4 přináší nové modely s možností volby ze dvou typů převodovek. První možností je převodovka RVshift, oceněná jako Technická inovace 2022 na výstavě EIMA. Tento moderní a intuitivní Full-Powershift koncept umožňuje řidiči řadit mezi 20 stupni vpřed a 16 vzad bez přerušení toku točivého momentu. Standardně jsou schopné modely RVSHIFT práce v rozsahu rychlostí od 1,5 km/h (první rychlostní stupeň) do 50 km/h (poslední rychlostní stupeň při ekonomických otáčkách motoru), ale pokud jsou potřeba nižší rychlosti, je zde také možnost plazivých rychlostí, která umožňuje plynulou regulaci rychlosti od 20 m/h do 5 km/h. Převodovka RVshift lze také ovládat v plně automatickém režimu s funkcí APS; při aktivaci této funkce zvolí řidič jednotka nejvhodnější převodový stupeň ve vztahu k rychlosti a zatížení motoru.

Druhou alternativou je plynulá převodovka TTV nabízející nejmodernější technologie a funkčnost. Zde může řidič jednoduše vybrat cílovou rychlost pomocí joysticku MaxCom a sešlápnutím plynového pedálu rozjede traktor na požadovanou rychlost. Všechny varianty převodovky jsou standardně dodávány s elektrohydraulickým reverzorem PowerShuttle s 5 stupni nastavení citlivosti změny směru jízdy pro bezpečné manévry a spolehlivou odezvu i na strmých svazích a při zatížení. Kromě toho jsou zde funkce Stop&Go (modely RVshift) a funkce

PowerZero (modely TTV), které výrazně usnadňují práci při použití čelního nakladače.

### KOMPAKTNOST

Díky kompaktním rozměrům a optimalizovanému poměru výkonu a hmotnosti je nová řada 6.4 ideální pro širokou škálu aplikací na každé farmě. Maximální úhel natočení kol 50°, krátký rozvor a vynikající výhled z kabiny zajišťují skvělou ovladatelnost, což oceníte zejména při práci s čelním nakladačem nebo v omezených prostorech, například s michačmi návěsy ve stájích na dobytek.

### AGILITA

Tyto stroje jsou navrženy jako kompaktní, výkonné a lehké s možností zatížení až 10,5 t pro širokou škálu aplikací. Hydraulický systém Load Sensing je schopen dodat až 120 l/min a až 5zadních hydraulických okruhů dělá tyto modely ideálními stroji pro každodenní úkoly. Zadní třibodový závěs s kapacitou až 9,1 tuny je připraven zdvihnout jakékoli nářadí. Další vlastnosti doplňující všestrannost těchto traktorů jsou funkce Auto PTO a PTO pojezdové rychlosti s nezávislým vývodovým hřídelem.

### POHODLÍ

Nové kabiny MaxiVision jsou nabízeny ve třech variantách vždy s minimalizovanou hladinou hluku a materiály nejvyšší kvality. Základní kabina MaxiVision nabízí 3 nebo 4 mechanicky ovládané hydraulické okruhy a je k dispozici v kombinaci s převodovkou RVshift. MaxiVision+ obsahuje nově vyvinutou směnou konfiguraci se dvěma mechanicky a dvěma elektronicky ovládanými zadními hydraulickými okruhy nabízející dokonalou rovnováhu pohodlí a jednoduchosti je k dispozici pro oba typy převodovek. S MaxiVisionPro variantou získá řidič výhodu plně elektronicky ovládaných hydraulických okruhů a volitelný 12" iMonitor na MaxCom loketní opěrce, který otevírá cestu k dalším prvkům výbavy jako je ISOBUS a navádění SDF Guidance. MaxiVisionPro verze kabiny je dostupná pouze pro TTV převodovky. Všechny MaxiVision kabiny mohou být vybaveny novými o 65 % většími zpětnými zrcátky XLargeVision, vzduchem odpruženou kabinou, držáky smartfonu a tabletu, odnímatelným chladicím boxem, rádem s DAB+ a novým průměrovým zvukovým systémem 4.1 a samozřejmě nejnovějšími řešeními systémů chytrého zemědělství.

**GARNEA**

DEUTZ-FAHR GROUP

VYHRADNÍ IMPORTÉR  
PRO ČESKOU REPUBLIKU

Pro více informací kontaktujte svého prodejce DEUTZ-FAHR nebo navštivte [www.deutz-fahr.cz](http://www.deutz-fahr.cz).

## NABÍDKA PŘÍKOPOVÉHO RAMENE ORSI

### IDENTIFIKAČNÍ ÚDAJE DODAVATELE:

Obchodní síť ORSI  
Česká a Slovenská republika

### ZPRACOVÁNO PRO:

## PŘÍKOPOVÉ RAMENO LEADER GP VENTRAL

### STANDARDNÍ VÝBAVA

- > hlava s plovoucí polohou 125 cm (32 PD)
- > univerzální rotor
- > reverzní chod žací hlavy
- > natáčecí hlava 240°
- > bezpečnostní hydraulický ventil: rotace 105°
- > flexibilní lanovody
- > litinový motor a čerpadlo
- > světelná rampa
- > chladič oleje
- > závěs kategorie II.
- > kloubová hřídel
- > stabilizační vzpěry
- > hydraulický tlumič nárazů při otáčení s automatickým návratem do přední polohy, který lze vypnout elektrickým ventilem (pouze u Smart-tronic a Fast-tronic).
- > automatické vyrovnání 1. ramene (pouze s Fast-tronic)



MODEL	PRACOVNÍ DOSAH "A" cm	max. předsun / při dosahu cm	HMOTNOST kg	POŽADAVEK NA TRAKTOR			HYDRAULICKÉ ČERPADLO		OTÁČKY	
				rozch.	kg	kw/hp	objem nádrže litrů	průtok l/min	rotace 4 PD	rotor min.; max.
LEADER GP 589 VENTRAL	540	296 / 460	1515	200	4000	52/70	190	118	65	3150
LEADER GP 710 VENTRAL	710	346 / 534	1750	200	5000	52/70	190	118	65	3150

### VOLITELNÁ VÝBAVA

konzole pro uchycení do 3. bodu

kompresor pro navýšení výkonu na 75 HP

pro RPM 1000

pro RPM 750

elektro-proporcinální joystick s možností sdruženého ovládání, počítadlem Mth a informačním digitálním displejem - **Fast-tronic**

elektrický joystick (elektroproporciální) - **Smart-tronic**

hydropneumatický olejový akumulátor manuální - pouze s lanovody

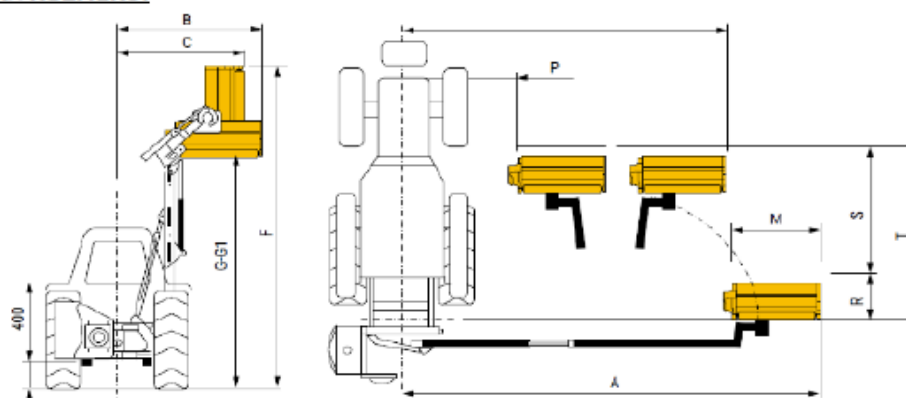
hydropneumatický olejový akumulátor elektrický - pouze s joystickem

hydraulicky nastavitelná přední deska skrz traktorové rychlospojky

hydraulické počítadlo motohodin

montážní rám RAPID LINK

přední ochranná řetězová clona	pro žací hlavu 105
	pro žací hlavu 125
	pro žací hlavu 150
	pro žací hlavu 180
příplatek za hlavu o šířce 150 cm (32 PD) - přímý pohon	
příplatek - hlava o šířce 125 cm (35 PD) s čerpadlem na skříní a řemenicemi	
odpočet za hlavu o šířce 105 cm (32 PD) - přímý pohon	

**TABULKA ROZMĚRŮ:**


	A	B	C	F	G	G1	M	P	Q	R	S	T
LEADER GP 589 VENTRAL	540	220	105	557	430	290	125	195	460	106	190	296
LEADER GP 710 VENTRAL	710	255	115	730	581	414	125	207	534	106	240	346

**PŘÍSLUŠENSTVÍ**

fréza na čištění přikopů	průměr 50 cm
	průměr 65 cm
	průměr 80 cm
	průměr 100 cm
nůžky na živé ploty do průměru 3 cm včetně děliče průtoku	záběr 125 cm
	záběr 166 cm
	záběr 200 cm
nůžky na živé ploty <b>HD</b> do průměru 5 cm včetně děliče průtoku	
nůžky na dřeviny do průměru 10 cm včetně děliče průtoku	záběr 155 cm
	záběr 225 cm
ořezávací kotoučová lišta HD (ořez do průměru 16cm) vč. děliče průtoku	záběr 200 cm
	záběr 238 cm
rychlospojky pro snadnější výměnu pracovních nástrojů (nedoporučuje se pro čistící frézy)	

## Čelní kladívkový mulčovač MU-L 250 Vario



*Ilustrativní foto*

- Agregace do předního/čelního třibodového závěsu, třibodový závěs kategorie I a II
- Hydraulický stranový posuv 40 cm
- Otěruvzdorná výměnná vnitřní hardoxová vložka
- Vhodné pro výkony traktorů do 130 HP
- Pracovní šířka: 250 cm
- Celková šířka: 267 cm
- Boční posun hydraulický: 560 mm
- Průměr rotoru: 150 mm
- Průměr opěrného válce: 180 mm
- Hmotnost: 790 kg
- Vyrobeno z vysoce kvalitní oceli QSt/E
- Převodovka s integrovanou volnoběžnou spojkou pro pohon 540 ot/min
- Ochranný kryt řemenového převodu s kontrolním otvorem napnutí řemenů
- Žací segmenty: "M" kladiva DURAX
- Hardoxové plazy výměnné
- Nastavitelné protiosťří
- Pracovní orgány jsou vyrobeny z tepelně zušlechtěného materiálu
- Vysoce vyvážený spirálově osazený rotor pro lepší překonávání překážek mulčování
- Ložiska rotoru umístěna zevnitř, chráněna proti poškození při nárazu na překážku
- Opěrný válec s výškovým nastavením umístěn co nejbližší rotoru pro co nejlepší kopírování
- "Starinth" odolnější ložiska opěrného válce
- Přední ochranné čelní lamely proti odletujícímu materiálu z tepelně zušlechtěné pružinové oceli
- Homologace pro provoz na pozemních komunikacích
- Součástí dodávky je kloubový hřídel pohonu mulčovače

# LS 200 T

## ŠTĚPKOVAČ Wood Chipper



Video



980 kg



Max. 200 mm

[www.LASKI.cz](http://www.LASKI.cz)


Štěpkovač / Wood Chipper

Štěpkovač je určen k likvidaci větví, kmenů, keřů, kůry a dalších nadzemních částí rostlin nebo výrobě štěpky z uvedených materiálů a dále příp. k likvidaci nepotřebného řeziva jako jsou např. tyče, prkna, kůly. Štěpkovačem je možné zpracovávat výše uvedené kruhové materiály do průměru 200 mm, nebo plochých materiálů o tloušťce 60 mm.

This chipper is designed for disposal of wood waste, twigs, bark, branch-wood and other above-ground biomass or for manufacture of chips from aforesaid materials and also for disposal of redundant timber such as sticks, deals, pickets etc. The chipper can dispose all these materials with diameter up to 200 mm or flat boards and plates with thickness up to 60 mm.

ŠTĚPKOVAČ / CHIPPER	LS 200 T (750 ÷ 1000)
Kód / Code	LS-3501
Délka / Length	2555 mm (transport 2155 mm)
Šířka / Width	1450 mm (transport 1515 mm)
Výška / Height	2915 mm (transport 2225 mm)
Hmotnost / Weight	980 kg
Výkon / Load	10 ÷ 15 m <sup>3</sup> / h
Max. průměr / Max. diameter	200 mm
Počet nožů / Number of blades	2
Délka štěpky / Length of chips	10 ÷ 50 mm
NÁHON / DRIVE	
Výkon PTO / PTO power	40 ÷ 80 HP
Otáčky PTO / PTO	750 ÷ 1000 ot/min, rpm
Závěs / Hinge	3 bod, kat. 2 / Three-point 2
Závěs / Hinge	přívěs 8t / trailer 8t
NENÍ V CENĚ / NOT INCLUDED	
Kardan / Cardan	004542

10. 2024 - Změna údajů vyhrazena / All information may change any time

LASKI, s.r.o., Blišťka 263, 798 17 Smržice, Czech Republic, Tel.: +420 582 305 740

## PŘÍLOHA Č. 3

### Rozpis ceny dodávky

<b>KOMUNÁLNÍ TRAKTOR S PŘÍDAVNÝM ZAŘÍZENÍM</b>			
<b>ev.č. VZ: 63525104</b>			
	<b>Název</b>	<b>Množství</b>	<b>Cena celkem za požadované množství bez DPH</b>
1.	<b>Tovární označení komunálního traktoru: DEUTZ-FAHR 6140.4 RVSHIFT</b>	<b>1 ks</b>	<b>2 790 000 Kč</b>
2.	<b>Tovární označení příkopového ramene: ORSI LEADER GP 710 VENTRAL</b>	<b>1 ks</b>	<b>1 365 000 Kč</b>
3.	<b>Tovární označení čelního mulčovače: MUTHING MU-L 250 Vario</b>	<b>1 ks</b>	<b>260 000 Kč</b>
4.	<b>Tovární označení štěpkovače: LASKI LS 200T</b>	<b>1 ks</b>	<b>410 000 Kč</b>
<b>Cena celkem</b>			<b>4 825 000 Kč *</b>