

JMK 42831/2016
S-JMK 150031/2015

KUPNÍ SMLOUVA

kterou podle ustanovení § 2079 a násl. zákona č. 89/2012 Sb., občanský zákoník
uzavřely níže uvedeného dne, měsíce a roku tyto smluvní strany:

I.

Smluvní strany

1. Jihomoravský kraj

Sídlo: Žerotínovo náměstí 3, 601 82 Brno
IČ: 708 88 337
DIČ: CZ708 88 337
Zastoupený: JUDr. Michalem Haškem, hejtmanem Jihomoravského kraje
Bankovní spojení: Komerční banka, a. s.
Číslo účtu: [REDACTED]
Kontaktní osoba: [REDACTED]
Telefon: [REDACTED]
E-mail: [REDACTED]

(dále jen „kupující“)

a

2. KMH servis s.r.o.

zapsaná v obchodním rejstříku vedeného Krajským soudem v Ostravě, oddíl C, vložka 20927

Sídlo: Václavovická 1566, 739 34 Šenov
IČ: 258 39 535
DIČ: CZ25839535
Zastoupený: Radimem Holaněm, jednatelem společnosti
Bankovní spojení: GE Money Bank
Číslo účtu: [REDACTED]
Kontaktní osoba: [REDACTED]
Telefon: [REDACTED]
E-mail: [REDACTED]

(dále jen „prodávající“)

II.

Předmět smlouvy, nabytí vlastnictví

1. Předmětem této smlouvy je dodání 2 ks nákladních automobilů sklápěcích 6x6 Tatra Terrno (tovární značka Tatra) nabízeného řešení (dále jen „zboží“) prodávajícím kupujícímu. Zboží a jeho veškeré části budou nové, nepoužité, nerepasované a vyrobené v roce 2015 nebo 2016 z prvotřídních materiálů a odpovídající současným parametrům a požadavkům nejvyšší kvality. Požadavek výroby v roce 2015 nebo 2016 se nevztahuje na části zboží, jejichž hodnota je v poměru k hodnotě zboží zcela nepatrná.

2. Kupující i prodávající souhlasně prohlašují, že předmět smlouvy není plněním nemožným a že zboží je na základě shora uvedené specifikace ve spojení s Přílohou č. 1 této smlouvy dostatečně určité a srozumitelně vymezeno, zejména co do množství, druhu a kvality.
3. Proávající se zavazuje dodat kupujícímu zboží podle této smlouvy a převést na něj vlastnické právo ke zboží. Součástí dodávky je rovněž předání dokladů vyhotovených v českém jazyce, které se ke zboží vztahují, jichž je třeba k nakládání se zbožím a k jeho řádnému provozování, a dále doprava zboží do místa plnění podle čl. IV. této smlouvy. Přípustné jsou jen cizojazyčné doklady, dokumentace a texty, které budou opatřeny ověřeným překladem do českého jazyka.
4. Kupující je povinen zboží bez vad dodané protokolárně převzít a následně, po jeho uvedení do provozu za přítomnosti zástupců kupujícího a prodávajícího, za zboží bez vad zaplatit prodávajícímu dohodnutou kupní cenu podle čl. III. této smlouvy.
5. Proávající je vlastníkem zboží a nese nebezpečí škody na něm do nabytí vlastnického práva ke zboží kupujícím. Kupující nabývá vlastnické právo ke zboží okamžikem jeho převzetí od prodávajícího. Nebezpečí škody na zboží přechází na kupujícího okamžikem převzetí zboží od prodávajícího.
6. Proávající touto smlouvou a za podmínek v ní uvedených zboží kupujícímu prodává, kupující touto smlouvou a za podmínek v ní uvedených zboží od prodávajícího kupuje.
7. Proávající prohlašuje, že je osobou odborně způsobilou a oprávněnou v souladu s platnou legislativou k zajištění předmětu této smlouvy.

4

III.
Kupní cena

1. Kupní cena za zboží bez vad je stanovena dohodou smluvních stran a činí:

Název	Cena za 1 ks (Kč, bez DPH)	DPH 21% za 1ks(Kč)	Počet kusů	Cena celkem s DPH
Nákladní automobil sklápěcí Tatra Terrno ve specifikaci dle Přílohy č. 1 této smlouvy – 2 ks	3 060 339,-	642 671	2	7 406.021,-

Cena za zboží celkem slovy: ----sedmmilionůčtyřistašesttisícdvacetjedna-----

2. Takto specifikovaná kupní cena je konečná a zahrnuje veškeré daně, cla, poplatky a ostatní další výdaje spojené s dodávkou zboží, včetně všech nákladů prodávajícího na dopravu zboží do místa plnění dle bodu IV. 1. této smlouvy a seznámení kupujícího s obsluhou zboží. V kupní ceně jsou zahrnuty předpokládané inflační vlivy, případná možná rizika, apod.

IV.
Dodání zboží

1. Prodávající se zavazuje dodat kupujícímu zboží dle čl. II. této smlouvy po předchozí dohodě do šesti měsíců ode dne podpisu této smlouvy v místě plnění předmětu smlouvy. O dodání zboží upozorní prodávající kupujícího telefonicky, faxem či elektronickou poštou nejméně tři pracovní dny před jeho uskutečněním.

V.
Splnění závazku prodávajícího - předání a převzetí zboží a dokladů

1. Dopravu zboží do místa plnění zajistí na vlastní náklady a na vlastní nebezpečí prodávající. Zboží bude prodávajícím předáno a kupujícím převzato na základě provedení přejímky zboží a jeho uvedení do provozu. O výsledku předání, převzetí a uvedení do provozu zpracují kupující s prodávajícím ve třech vyhotovených protokolů o předání a převzetí zboží, z jehož obsahu musí bezpochybně vyplynout, zda pověřený zástupce kupujícího zboží přebírá či nikoli a pokud ne, z jakých důvodů.
2. Současně se zbožím musí být prodávajícím dodána dokumentace ve smyslu bodu II. 3., věta druhá této smlouvy, tedy především nezbytné doklady a dokumenty požadované legislativou ve vztahu ke zboží, a to mimo jiné:
 - a) technické osvědčení k vozidlu se zapsaným příslušenstvím,
 - b) návod k použití, obsluze a údržbě s ohledem na bezpečnost práce a ekologii (bude obsahovat zejména pokyny k jízdě a obsluze účelové nástavby, provozní pokyny a pokyny k údržbě, pokyny k svépomoci, pokyny k intervalům a rozsahu stanovených kontrol mezi servisními prohlídkami),
 - c) pokyny pro opravy, které je kupující oprávněn uskutečňovat sám s katalogem

náhradních dílů

- d) servisní knížka a originální servisní dokumentace,
 - e) seznam výstroje a náradí techniky včetně požárního příslušenství,
 - f) adresy a telefonní a faxová čísla servisních míst,
 - g) záruční list, podrobné informace o záručních podmínkách,
 - h) záruční listy, doklady a dokumentace k provozování příslušenství,
 - i) předávací protokol,
 - j) osvědčení o registraci vozidla s uvedením skutečnosti montáže zvláštního výstražného zařízení, které umožňuje reprodukci mluveného slova, jehož světelná část je opatřena zábleskovým zdrojem světla s možností přepínání modré a oranžové barvy.
3. Kupující při převzetí zboží provede kontrolu:
- a) dodané značky, typu a druhu zboží
 - b) dodaného množství
 - c) zjevných jakostních vlastností a roku výroby
 - d) zda nedošlo k poškození zboží při přepravě
 - e) dodaných dokladů (dokumentace).
4. Kupující je oprávněn odmítnout zboží převzít, bude-li se na něm či jeho části vyskytovat v okamžiku předání vada či více vad. Zboží se považuje za dodané a závazek prodávajícího dodat zboží je splněn až okamžikem převzetí zboží kupujícím bez vad, kdy zboží bude řádně předáno do provozu a budou kupujícímu dodány veškeré doklady nutné k jeho provozování podle právních předpisů České republiky a příslušných technických norem.
5. Nepřevzetí zboží v místě plnění z důvodu na straně prodávajícího, stejně jako nedodržení doby dodání zboží ve smyslu bodu IV. 1. této smlouvy, resp. prodlení prodávajícího s dodáním zboží se považují za podstatná porušení smlouvy, na jejichž podkladě má kupující právo od této kupní smlouvy odstoupit s tím, že prodávající není oprávněn požadovat od kupujícího úhradu nákladů souvisejících s plněním předmětu této smlouvy.
6. I v případě, že se na zboží či jeho části bude vyskytovat v okamžiku předání vada či více vad, je kupující oprávněn, nikoli však povinen, zboží převzít, přičemž uvede, že zboží přebírá s vadami, tyto v protokolu o předání a převzetí zboží konkretizuje a stanoví prodávajícímu lhůtu k jejich odstranění v trvání nejméně 5 dnů. Strany výslovně sjednávají, že se v takovém případě nejedná o převzetí zboží bez vad ve smyslu jiných ustanovení této smlouvy a prodávající tím není zbaven povinnosti zaplatit kupujícímu smluvní pokutu podle bodu XI.2. této smlouvy. O předání a převzetí zboží po uplynutí lhůty k odstranění vad platí ustanovení bodů V.1. - V.6. této smlouvy obdobně.

VI.

Odpovědnost za vady, záruka a kvalitativní podmínky

1. Vadou se rozumí odchylka od množství, druhu či kvalitativních podmínek zboží nebo jeho částí, stanovených touto smlouvou nebo technickými normami či jinými obecně závaznými právními předpisy. Prodávající odpovídá za vady zjevné, skryté i právní, které má zboží v době jeho předání kupujícímu a dále za ty, které se na zboží vyskytnou v záruční době uvedené v bodu VI.2. této smlouvy. Prodávající prohlašuje, že je výlučným vlastníkem zboží, že zboží nemá právní vady ve smyslu § 1920 a násl. zákona č. 89/2012 Sb., občanský zákoník, ve znění pozdějších předpisů (dále jen „Občanský zákoník“), a nevážnou na něm žádná práva třetích osob a že není dána žádná překážka, která by mu bránila se zbožím podle této smlouvy disponovat. Prodávající prohlašuje, že zboží nemá žádné vady, které by bránily jeho použití k obvyklým účelům.

Prodávající odpovídá za to, že dodané zboží má vlastnosti uvedené v technické dokumentaci a z hlediska bezpečnosti provozu odpovídá platným předpisům ČR a technickým normám a poskytuje ve smyslu § 2113 a násl. Občanského zákoníku kupujícímu záruku za jakost zboží spočívající v tom, že zboží, jakož i jeho veškeré části, bude po záruční dobu způsobilé pro použití k obvyklým účelům a zachová si obvyklé vlastnosti. Záruční doba počíná běžet dnem převzetí zboží bez vad kupujícím a trvá

Automobil	
Celek:	Délka trvání: 24 měsíců <i>(Pokyn pro zpracování nabídky: příslušný údaj doplní uchazeč, přičemž minimální délka trvání je 2 roky; délka trvání není předmětem hodnocení nabídky)</i>
Neprozrezavění karosérie:	Délka trvání: 96 měsíců <i>(Pokyn pro zpracování nabídky: příslušný údaj doplní uchazeč, přičemž minimální délka trvání je 8 roků; délka trvání není předmětem hodnocení nabídky)</i>
Barevná stálost a trvanlivost laku na lakovaných částech automobilu:	Délka trvání: 36 měsíců <i>(Pokyn pro zpracování nabídky: příslušný údaj doplní uchazeč, přičemž minimální délka trvání je 3 roky; délka trvání není předmětem hodnocení nabídky)</i>
Případné další záruky:	Délka trvání:.....

Podrobné informace o záručních podmínkách tvoří součást dodávky zboží. Záruční doba se ovšem zastaví po dobu, po kterou kupující nemůže zboží užívat pro jeho vady, za něž odpovídá prodávající.

Veškeré vady zboží je kupující povinen uplatnit u prodávajícího bez zbytečného odkladu poté, kdy vadu zjistil, a to formou písemného oznámení o vadě nebo emailem na adresu holan@kmh.cz. Na písemné ohlášení vad je prodávající povinen odpovědět do

dvou pracovních dnů ode dne doručení. Pokud tak neučiní, má se za to, že souhlasí s termínem odstranění vad uvedených v ohlášení. V případě, že kupující nesdělí při vytknutí vady či vad zboží v rámci záruční doby prodávajícímu jiný požadavek, je prodávající povinen vytkané vady ve lhůtě do 10 dnů vlastním nákladem odstranit, přičemž pokud tak prodávající v plném rozsahu neučiní, má kupující právo požadovat přiměřenou slevu z kupní ceny za zboží či od této smlouvy odstoupit. Bude-li pro prodávajícího technicky proveditelné a nikoliv nepřiměřeně zatěžující provést odstranění

14

vady v sídle kupujícího, je povinen k tomuto na základě výzvy kupujícího přistoupit na takto určeném místě.

5. Další nároky kupujícího plynoucí mu z titulu vad zboží z obecně závazných právních předpisů tím nejsou dotčeny.
6. Dále odpovídá prodávající za veškeré vady zboží, vyskytnuvší se po uplynutí záruční doby podle bodu VI.2. této smlouvy, pokud byly způsobeny porušením jeho povinností.
7. Proávající prohlašuje, že je jediným garantem plnění této smlouvy a na jeho vrub budou řešeny veškeré záruky.

VII.

Servis

1. Proávající se zavazuje zajistit servisní služby na dodané zboží u kupujícího, bude-li to pro prodávajícího technicky proveditelné a nikoliv nepřiměřeně zatěžující, příp. ve výrobním závodě či v servisních organizacích se smluvním závazkem na provádění servisních prací. Proávající ručí za kvalitu a termínový průběh servisních služeb, ať jsou poskytovány výrobním závodem nebo smluvním partnerem. Pokud servisní středisko nebude na území České republiky, bude komunikace probíhat v českém jazyce, platby za servis budou provedeny v české měně a bankovní poplatky pro zahraniční platbu půjdou na vrub prodávajícího.
2. Seznam organizací poskytujících servis podle této smlouvy je uveden v příloze č. 2 této smlouvy.
3. Proávající se zavazuje k zajištění záručního servisu zboží dle dohody přímo u kupujícího mobilní servisní službou nebo ve výrobních prostorách u prodávajícího na základě písemného, telefonického, faxového, popř. emailového oznámení kupujícího. Servisní skupina vyjede k odstranění vážné poruchy do 24 hodin po písemném nahlášení závady. Vážná porucha je definována jako porucha znemožňující bezpečné použití zboží. Porucha bude odstraněna nejpozději do 10 pracovních dnů od započetí prací, pokud oprava vyžaduje více než 10 dní, bude po dohodě s kupujícím stanoven závazný harmonogram provedení opravy.
4. Proávající se zavazuje provádět drobné opravy přímo u kupujícího.
5. Proávající se zavazuje na žádost kupujícího po dobu záruky a po jejím skončení povolit provádění záručních prohlídek, revizí a oprav zboží autorizované osobě (nebo způsobilé fyzické osobě), kterou kupující určí. Této osobě prodávající poskytne náhradní díly (v ceně obvyklé v místě prodávajícího), přičemž je oprávněn ji přiměřeně kontrolovat. Kupující se zavazuje, že autorizovaná osoba bude souhlasit s kontrolou prodávajícím. V případě, že prodávající disponuje servisním místem pro provádění servisních prací na území České republiky, může určení autorizované osoby podle tohoto bodu smlouvy kupujícím po dobu záruky vyloučit.
6. Uznávané reklamace, které nemohou být odstraněny opravou, budou řešeny výměnným způsobem vadného dílu za díl nový na náklady prodávajícího.
7. Proávající se zavazuje zajišťovat na náklady kupujícího servis zboží i po uplynutí záruční doby a dodávat kupujícímu náhradní díly na zboží po dobu 10 let ode dne ukončení výroby daného typu.
8. Proávající opravňuje poučené pracovníky kupujícího k provádění drobných oprav zboží v souladu s čl. V, odst. 2, písm. c) této kupní smlouvy.

VIII.

Odpovědnost za škodu

1. Pokud porušením povinností prodávajícího vyplývajících z obecné závazných právních předpisů či z této smlouvy vznikne kupujícímu či třetím osobám v důsledku použití či užívání zboží jakákoliv škoda, odpovídá za ni prodávající, a to bez ohledu na zavinění. Ustanovení předchozí věty platí i poté, co dojde k odstoupení od této smlouvy některou ze stran či oběma stranami.
2. Za okolnosti vylučující odpovědnost za škodu považují smluvní strany zejména přírodní katastrofy, stávky, válečné konflikty, vydání zakazujícího právního předpisu a jiné skutečnosti, které smluvní strany nemohly předvídat ani jim zabránit.

IX.

Platební podmínky

1. Smluvní strany nesjednávají zálohy na kupní cenu.
2. Podkladem pro úhradu kupní ceny dodaného zboží bude faktura, která bude mít náležitosti účetního dokladu dle zákona č. 563/1991 Sb., o účetnictví, ve znění pozdějších předpisů (dále jen „faktura“) a náležitosti obchodní listiny podle § 435 Občanského zákoníku.
3. Faktura, vystavená v českém jazyce, musí obsahovat zákonem stanovené náležitosti pro daňový doklad, zejména:
 - a) identifikační číslo kupujícího a prodávajícího, jejich přesné názvy a sídla
 - b) číslo a datum vystavení faktury
 - c) evidenční číslo smlouvy a datum jejího uzavření
 - d) přesnou specifikaci předmětu plnění
 - e) vyčíslení kupní ceny za zboží v Kč zvlášť bez DPH, zvlášť DPH a samostatně celkovou kupní cenu za zboží; cena za zboží včetně DPH se stanovuje připočtením sazeb DPH platných v den fakturace dle platné legislativy v zemi kupujícího
 - f) označení banky a čísla účtu, na který má být provedena úhrada
 - g) lhůtu splatnosti faktury
 - h) označení osoby, která fakturu vyhotovila, včetně podpisového záznamu a kontaktního telefonu
 - i) přílohou oboustranně podepsaný originál protokolu o předání a převzetí zboží s potvrzením o odstranění všech případných závad a položkový rozpis fakturované částky.
4. Proávající vystaví kupujícímu fakturu za dodání zboží nejpozději do dvou pracovních dnů ode dne jeho protokolárního převzetí kupujícím bez vad a jeho uvedení do provozu za přítomnosti zástupců kupujícího a prodávajícího, a to na úhrnnou cenu dle bodu III.1. této smlouvy.
5. Lhůta splatnosti faktur činí 30 kalendářních dnů ode dne jejich vystavení. Pokud však faktura nebude prodávajícím odeslána kupujícímu do 15 dnů ode dne jejího vystavení, tímto se původní lhůta splatnosti faktury přerušuje a běží opět ode dne doručení faktury kupujícímu. Stejná lhůta splatnosti platí pro smluvní strany i při úhradě jiných plateb (např. úroků z prodlení, smluvních pokut, náhrady škody, aj.). V případě pochybností se má za to, že dnem doručení se rozumí třetí den ode dne odeslání faktury prodávajícím.
6. Nebude-li faktura obsahovat některou povinnou nebo dohodnutou náležitost, resp. bude-li vykazovat jinou závadu v obsahu, je kupující oprávněn fakturu před uplynutím lhůty splatnosti bez zaplacení vrátit druhé smluvní straně k provedení opravy, přičemž

ve vrácené faktuře vyznačí důvod vrácení. Prodávající poté provede opravu vystavením nové faktury. Odesláním vadné faktury prodávajícímu se běh původní lhůty splatnosti faktury přerušuje, ta plyne opět ode dne doručení nově vyhotovené faktury kupujícímu.

7. Smluvní strany se dohodly, že platba kupní ceny bude provedena na číslo účtu uvedené prodávajícím na faktuře bez ohledu na číslo účtu uvedené v čl. I. této kupní smlouvy, a to v korunách českých na účet prodávajícího zřízený v peněžním ústavu na území České republiky. Pokud prodávající nemá účet zřízený v peněžním ústavu na území České republiky, bankovní poplatky za zahraniční platbu jdou na vrub prodávajícího.
8. Pokud kupující uplatní nárok na odstranění vady zboží ve lhůtě před nabytím splatnosti faktury, není kupující povinen až do odstranění vady zboží uhradit cenu zboží. Okamžikem odstranění vady zboží začne běžet nová lhůta splatnosti faktury v délce 30 kalendářních dnů.
9. Bankovní poplatky za bezhotovostní platby do zahraničí spojené s převodem fakturované částky uhradí prodávající.
10. Prodávající prohlašuje, že
 - nemá v úmyslu nezaplatit daň z přidané hodnoty u zdanitelného plnění podle této smlouvy (dále jen „daň“),
 - nejsou mu známy skutečnosti nasvědčující tomu, že se dostane do postavení, kdy nemůže daň zaplatit a ani se ke dni podpisu této smlouvy v takovém postavení nenachází,
 - nezkrátí daň nebo nevytláká daňovou výhodu.

X.

Povinnost mlčenlivosti

1. Prodávající se zavazuje zachovávat ve vztahu ke třetím osobám mlčenlivost o informacích, které při plnění této smlouvy získá od kupujícího nebo o kupujícím či jeho příslušnících, zaměstnancích a spolupracovnících a nesmí je zpřístupnit bez písemného souhlasu kupujícího žádné třetí osobě ani je použít v rozporu s účelem této smlouvy, ledaže se jedná
 - a) o informace, které jsou veřejně přístupné, nebo
 - b) o případ, kdy je zpřístupnění informace vyžadováno zákonem nebo závazným rozhodnutím oprávněného orgánu.
2. Prodávající je povinen zavázat povinností mlčenlivosti podle bodu X.I. této smlouvy všechny osoby, které se budou podílet na dodání zboží kupujícímu dle této smlouvy.
3. Za porušení povinnosti mlčenlivosti osobami, které se budou podílet na dodání zboží dle této smlouvy, odpovídá prodávající, jako by povinnost porušil sám.
4. Povinnost mlčenlivosti prodávajícího trvá i po skončení trvání této smlouvy, jakož i poté, co dojde k odstoupení od ní některou ze stran či oběma stranami.
5. Veškerá komunikace mezi smluvními stranami bude probíhat prostřednictvím osob oprávněných jednat jménem smluvních stran, kontaktních osob, popř. jimi pověřených pracovníků.

XI.

Sankční ujednání

1. Prodávající je povinen zaplatit kupujícímu smluvní pokutu ve výši 0,05% z kupní ceny nedodaného zboží vč. DPH za každý i započatý kalendářní den prodlení s dodáním zboží ve smyslu bodu V.4. této smlouvy.
2. Prodávající je povinen zaplatit kupujícímu smluvní pokutu ve výši 0,05% z kupní ceny vadného zboží vč. DPH za každý i započatý den prodlení s odstraněním vad ve smyslu bodu V.6. této smlouvy.
3. Nebude-li přijatá faktura uhrazena ve lhůtě splatnosti, je kupující povinen zaplatit prodávajícímu úrok z prodlení ve výši 0,05 % z dlužné částky za každý i započatý den prodlení.
4. V případě nedodržení termínu k odstranění vady, která se projevila v záruční době, je kupující oprávněn účtovat prodávajícímu smluvní pokutu ve výši 5.000 Kč za každý i započatý den prodlení s odstraněním každé takové vady.
5. V případě nedodržení doby pro výjezd servisní skupiny k odstranění vážné poruchy zboží ve smyslu bodu VII.3. této smlouvy je kupující oprávněn účtovat prodávajícímu smluvní pokutu ve výši 5.000 Kč za každý i započatý den prodlení s výjezdem servisní skupiny k odstranění vážné poruchy zboží.
6. Prodávající je povinen zaplatit kupujícímu smluvní pokutu ve výši 1.000 Kč za každý i započatý kalendářní den prodlení se splněním závazku dle bodu XIII.6. této smlouvy. Přesáhne-li toto prodlení prodávajícího v jednotlivém případě dobu 20 dní, je prodávající povinen zaplatit kupujícímu za takto opožděné plnění závazku podle bodu XIII.6. této smlouvy částku 20.000 Kč spolu s částkou odpovídající pokutě uložené kupujícímu ve shodě s § 120 odst. 2 zákona č. 137/2006 Sb., o veřejných zakázkách, ve znění pozdějších předpisů, za porušení jeho související povinnosti dle § 147a odst. 1 písm. c), odst. 6 zákona č. 137/2006 Sb., o veřejných zakázkách, ve znění pozdějších předpisů.
7. Prodávající je povinen zaplatit kupujícímu smluvní pokutu ve výši 50.000 Kč za každé jednotlivé porušení povinnosti dle čl. X. této smlouvy, při vícečetném opakování tohoto porušení však nejvýše 200.000 Kč.
8. Povinností zaplatit smluvní pokutu, jak je specifikována v předchozích bodech, není dotčeno právo na náhradu škody, a to ani co do výše, v níž případně náhrada škody smluvní pokutu přesáhne.
9. Smluvní pokuty sjednané touto smlouvou zaplatí povinná strana nezávisle na zavinění.
10. Smluvní pokuty je kupující oprávněn započítat proti pohledávce prodávajícího.
11. Smluvní pokutu nelze vymáhat, pokud k porušení smluvní povinnosti došlo z důvodů okolností vylučujících odpovědnost za škodu dle bodu VIII.2. této smlouvy.
12. Všechny výše uvedené smluvní pokuty považují smluvní strany za přiměřené povaze a významu závazku, který zajišťují.

XII.

Odstoupení od smlouvy

1. Za podstatné porušení této smlouvy prodávajícím, které zakládá právo kupujícího na odstoupení od této smlouvy, se považuje zejména
 - a) prodlení prodávajícího s dodáním zboží o více než sedm (7) kalendářních dnů
 - b) neodstranění vad zboží ve lhůtě stanovené podle čl. VI. a čl. VII. této smlouvy
 - c) porušení jakékoli povinnosti prodávajícího podle čl. X. této smlouvy

- d) postup prodávajícího při dodání zboží v rozporu s pokyny kupujícího
 - e) dodání zboží, které neodpovídá technické specifikaci dle této smlouvy a její Přílohy č. 1
 - f) opakované neplnění povinností vyplývajících z plnění kupní smlouvy
2. Kupující je dále oprávněn od této smlouvy odstoupit v případě, že
- a) vůči majetku prodávajícího probíhá insolvenční řízení, v němž bylo vydáno rozhodnutí o úpadku, pokud to právní předpisy umožňují;
 - b) insolvenční návrh na prodávajícího byl zamítnut proto, že majetek prodávajícího nepostačuje k úhradě nákladů insolvenčního řízení;
 - c) prodávající vstoupí do likvidace,
3. Prodávající je oprávněn od smlouvy odstoupit v případě, že kupující bude v prodlení s úhradou svých peněžitých závazků vyplývajících z této smlouvy po dobu delší než šedesát (60) kalendářních dní.
4. Účinky každého odstoupení od smlouvy nastávají okamžikem doručení písemného projevu vůle odstoupit od této smlouvy druhé smluvní straně. Odstoupení od smlouvy se nedotýká zejména nároku na náhradu škody, smluvní pokuty a povinnosti mlčenlivosti.

XIII.

Ostatní ujednání

1. Prodávající k žádosti kupujícího umožní odborným osobám kupujícího během výroby předmětu plnění této smlouvy nejméně 2 inspekční prohlídky v jeho zařízeních k ověření správného postupu realizace předmětu plnění. Tyto osoby kupujícího jsou povinny oznámit termín inspekční prohlídky nejméně 3 pracovní dny předem. Není-li prodávající výrobcem zboží nebo jeho z hlediska hodnoty zboží významné součásti (podvozek, nástavba, aj.), je povinen zajistit souhlas výrobce zboží nebo jeho z hlediska hodnoty zboží významné součásti s umožněním inspekčních prohlídek ve smyslu věty první tohoto smluvního ustanovení.
2. Prodávající se zavazuje, že montáž komunikačních zařízení do zboží provede prodávající způsobem, na který byl vydán písemný souhlas. K tomu vyrozumí pracoviště komunikačních a informačních systémů Záchraného útvaru HZS ČR - [REDAKCE] - tak, aby se první montáže mohl účastnit.
3. Prodávající není bez předchozího písemného souhlasu kupujícího oprávněn postoupit práva a povinnosti z této smlouvy na třetí osobu.
4. Prodávající je povinen upozornit kupujícího písemně na existující či hrozící střet zájmů bezodkladně poté, co střet zájmů vznikne nebo vyjde najevo, pokud prodávající i při vynaložení veškeré odborné péče nemohl střet zájmů zjistit před uzavřením této smlouvy.
5. Prodávající bez jakýchkoliv výhrad souhlasí se zveřejněním své identifikace a dalších údajů uvedených ve smlouvě včetně kupní ceny za zboží.
6. Prodávající předloží kupujícímu seznam subdodavatelů prodávajícího, ve kterém uvede subdodavatele, jimž za plnění subdodávek ve vztahu k dodání zboží kupujícímu uhradil více než 10 % z celkové ceny zboží, a to nejpozději do 60 dnů ode dne splnění této smlouvy ve smyslu bodu V.4. této smlouvy prodávajícím. Má-li subdodavatel formu akciové společnosti, je přílohou seznamu subdodavatelů i seznam vlastníků akcií, jejichž souhrnná jmenovitá hodnota přesahuje 10 % základního kapitálu, vyhotovený ve lhůtě 90 dnů před dnem předložení seznamu subdodavatelů. Jestliže žádní subdodavatelé ve

smyslu věty první tohoto smluvního ustanovení neexistují, doloží toto prodávající nejpozději do 60 dnů ode dne splnění této smlouvy ve smyslu bodu V.4. této smlouvy prodávajícím svým čestným prohlášením.

7. Smluvní strany jsou povinny bez zbytečného odkladu oznámit druhé smluvní straně změnu údajů uvedených v článku I. této smlouvy.
8. Kontaktní osobou kupujícího je [REDAKCE]
9. Kontaktní osobou prodávajícího je: [REDAKCE]

XIV.

Závěrečná ujednání

1. Právní vztah mezi kupujícím a prodávajícím se řídí touto smlouvou a příslušnými ustanoveními Občanského zákoníku. Smluvní strany si výslovně sjednávají, že ustanovení § 1765, § 1766 Občanského zákoníku se na vztah založený touto smlouvou nepoužijí.
2. Smlouva nabývá účinnosti dnem podpisu poslední smluvní stranou.
3. V případě uzavření smlouvy v dvojjazyčném znění je rozhodné znění v českém jazyce, přičemž veškerá komunikace smluvních stran bude probíhat v českém jazyce.
4. Změnit nebo doplnit tuto smlouvu mohou smluvní strany pouze písemnými dodatky, které budou vzestupně číslovány, výslovně prohlášeny za dodatek této smlouvy a podepsány oprávněnými zástupci smluvních stran.
5. Pro případ, že ustanovení této smlouvy oddělitelné od ostatního obsahu se stane neúčinným nebo neplatným, smluvní strany se zavazují bez zbytečných odkladů nahradit takové ustanovení novým. Případná neplatnost některého z takovýchto ustanovení této smlouvy nemá za následek neplatnost ostatních ustanovení.
6. Smluvní strany se zavazují, že veškeré spory vzniklé v souvislosti s realizací smlouvy budou řešeny smírou cestou - dohodou. Nedojde-li k dohodě, bude spor projednán před příslušným českým soudem podle českého právního řádu.
7. Smluvní strany shodně prohlašují, že si tuto smlouvu před jejím podpisem přečetly a že byla uzavřena po vzájemném projednání podle jejich pravé a svobodné vůle určitě, vážně a srozumitelně, že se dohodly o celém jejím obsahu a že osoby podepisující tuto smlouvu jsou k tomuto úkonu oprávněny, což stvrzují svými podpisy.
8. Smluvní strany se dohodly, že dokumentace veřejné zakázky s označením „Dodávka nákladních automobilů“ je pro obě smluvní strany závazným podkladem pro vyhotovení této smlouvy. Veškerá korespondence mezi smluvními stranami, včetně jejich prohlášení, je bez vlivu na sjednaný obsah práv a povinností smluvních stran dle této smlouvy, není-li ve smlouvě stanoveno jinak.
9. Tato smlouva je vyhotovena ve třech stejnopisech s platností originálu, přičemž prodávající obdrží jeden a kupující dva stejnopisy. Kupující po podpisu této smlouvy vyznačí na všechny stejnopisy evidenční číslo této smlouvy.
10. Smluvní strany prohlašují, že předem souhlasí, v souladu se zněním zák. č. 106/1999 Sb., o svobodném přístupu k informacím, ve znění pozdějších předpisů, s možným zpřístupněním či zveřejněním celé této smlouvy v jejím plném znění, jakož i všech úkonů a okolností s touto smlouvou souvisejících, ke kterému může kdykoliv v budoucnu dojít.
11. Vzhledem k veřejnoprávnímu charakteru kupujícího prodávající výslovně souhlasí se zveřejněním smluvních podmínek obsažených v této smlouvě v rozsahu a za podmínek vyplývajících z příslušných právních předpisů (zejména zákonem č. 106/1999 Sb., o svobodném přístupu k informacím, v platném znění).
12. Proávající prohlašuje, že neporušuje etické principy, principy společenské odpovědnosti ani základní lidská práva.
13. Kupující je oprávněn postoupit svá práva a povinnosti plynoucí ze smlouvy třetí osobě.

14. Tato smlouva obsahuje 12 listů a její nedílnou součástí jsou přílohy:

Příloha č. 1 - Podrobná technická specifikace uchazečem nabízeného řešení; 15 listů -
předloží uchazeč

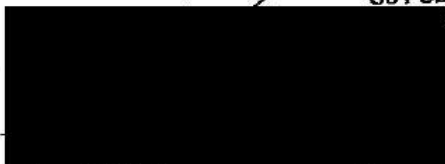
Příloha č. 2 - Servisní střediska; 3 listy - předloží uchazeč

Doložka podle § 23 zákona č. 129/2000 Sb., o krajích (krajské zřízení), ve znění pozdějších předpisů

Tato smlouva byla schválena Radou Jihomoravského kraje usnesením č. 9005/16/2136
ze dne 10.3.2016.

V Brně dne 22-03-2016

Jihomoravský kraj
Zerotínovo nám. 3
601 82 Brno



kupující
za Jihomoravský kraj
JUDr. Michal Hašek, hejtmán

V Šenově dne 28.1.2016



prodávající
za KMH servis s.r.o.
Radim Hoľaň, jednatel společnosti

Technická specifikace:

Nákladní automobil - tov. značka TATRA 815 -231R25/340 - celkem dva kusy

Cena bez DPH za kus: 3 060 339,- Kč

**T815****Podvozek TATRA 815-231R25/340**

Vozidlo TATRA 815 - 231R25 26.325 6x6.2/340

- s nezávislým zavěšením všech kol
- je určeno pro provoz na pozemních komunikacích, ve smíšeném provozu a v terénním provozu
- je určeno pro kompletaci s třístranně sklopnou korbou a provoz v rámci integrovaného záchranného systému

MOTOR

Typ TATRA T3D-928.31 EURO V

Počet válců	8
Vrtání/Zdvih	120/140 mm
Zdvihový objem	12 687 cm ³
Čistý výkon	325 kW/ 1 800 min ⁻¹
Čistý točivý moment	2 100 Nm/ 1 000 - 1 200 min ⁻¹

SPOJKA

Typ TATRA MFZ 1x430, jednobelavá.

PŘEVODOVÝ AGREGÁT**Převodovka**

Typ TATRA 14TS 210T synchronizovaná,

počet stupňů	vpřed	14
	vzad	2

Přídavná převodovka

Typ TATRA 2.30 TRS 2,91(1,24), sestupná, dvoustupňová, zvyšuje počet převodových stupňů v převodovce, řaditelná za jízdy

Pomocný pohon

Typ TATRA z převodovky, 1TP120H

NÁPRAVA PŘEDNÍ

Řízená, hnaná s výkyvnými polonápravami, s bubnovými brzdami

Připojitelný pohon, osový diferenciál s uzávěrkou

Pérování torzní s teleskopickými tlumiči

NÁPRAVY ZADNÍ

Hnané, s výkyvnými polonápravami, s bubnovými brzdami

Osové diferenciály s uzávěrkami, mezinápravový diferenciál s uzávěrkou

Pérování lehké kombinované, vzduchové vaky s vinutými pružinami

ŘÍZENÍ

Levostranné, monoblok ZF

BRZDY

Čtyři nezávislé brzdové systémy:

- provozní, s ABS
- nouzový
- parkovací
- odlehčovací (výfuková)

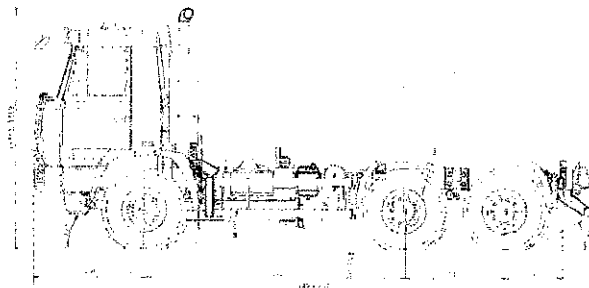
PNEUMATIKY, DISKY

	přední	zadní
Pneumatiky	315/80R22,5	315/80R22,5
Disky	22,5 x 9,00	22,5 x 9,00

Náhradní kolo v přepravní poloze na horních pásnicích rámu

ELEKTROVÝSTROJ

Napětí elektrické sítě	24 V
Akumulátor	2x12V 180 Ah
Alternátor	28 V/80 A



Uvedené rozměry platí pro provozní hmotnost vozidla bez nástavby

KABINA ŘIDIČE

Trambusová - dvoudveřová, sklopná:

- sedadlo řidiče s podélným a výškovým nastavením, s 3-bodovým bezpečnostním pásem, s opěrkou hlavy
- sedadlo spolujezdce, s 3-bodovým bezpečnostním pásem, s opěr.
- závislé olejové topení
- elektr. vyhřívaná a seřiditelná zrcátka, provedení Euro V

ROZMĚRY

Šířka	2 550 mm
Rozchod kol	předních: 1 992 mm
	zadních: 1 774 mm
Světla výška pod nápravami	280±20 mm

HMOTNOSTI

Provozní hmotnost vozidla	10 500 kg
Užitečné zatížení	18 000 kg
Největší technicky přípustná hmotnost vozidla	28 500 kg
Maximální zatížení přední nápravy	8 000 kg
Maximální zatížení zadní nápravy	2 x 11 500 kg
Max. tech. příp. hmotnost naložené jízdní soupravy:	48 000 kg

JÍZDNÍ VLASTNOSTI

Stoupavost při 26 000 kg	99,9 %
Maximální rychlost	108 km/h
Vnější stopový průměr zatáčení	20,0±1,0 m
Nájezdový úhel vpředu	33°±1°
Brodivost	1 200 mm

VÝBAVA NA PŘÁNÍ

- nezávislé naftové topení
- digitální tachograf
- klimatizace
- autorádio
- palivová nádrž 320 l
- závěs pro přívěs RINGFEDER 4040, průměr čepu 40 mm
- sada dílů pro palivo F34
- zásuvka pomocného startu NATO, typ 2
- brodivost 1200 mm
- příprava el. svazků pro příd. světla pod čelním sklem

POZNÁMKY: Vozidlo svým provedením odpovídá:

- požadavkům zadávací dokumentace „Dodávka nákladních automobilů“ zveřejněné ve VVZ pod evidenčním číslem 523690 dne 1.12.2015.
- předpisům pro provoz na veřejných komunikacích dle legislativy vztahované k provedení motoru Euro V

Výrobce si vyhrazuje právo změny na výrobcích bez předchozího oznámení!

Přehled zvolené volitelné výbavy			
Aplikace:		231R25/340	
Barva kabiny:		kabina RAL 3000 červená, nárazník RAL 9003 bílý	
Poznámka:		H2S JMK - S3 2 ks	
KS	Skupina	Kód	Název
			Continental 315/BDR22,5 HSC1 TL[3] M+S
1030	Kola kompletní	442099301254	315/BDR22,5 HSC1 TL[8], smíšený provoz M+S
1044	Palivové nádrže	442099440064	Palivová nádrž 320 l
1045	Skříň nářadí	442972402874	skříň plastová na nářadí -1 kus
1046	Boční zábrany	442099461004	Boční zábrany, skříň nářadí
			krátké blatníky, montáž zad. skup. svítliny a SPZ
1054	Karosování zadní	442999541534	na zvláštní konzolu rámu
1055	Řízení v kabině	442073560374	sklopný volant
1058	Ovládání spojky	442075312004	bez zabezpečovacího zařízení TECNOBLOCK
1063	Tachograf, tachometr	442080374544	Digitální tachograf
1076	Korby	442999760554	Nosník, lana, čepy, dorazy
			Řidič: sedačka CIEB, pneumaticky odpružena;
1081	Sedačky	442999811364	spolujezdec: sedačka CIEB; bezpečnostní pásy
1083	Topení nezávislé	442999831274	topení Eberspächer Airtronic D4
1085	Topení závislé, klimatizace	442999500754	DIAVIA s klimatizací, alternátor 80 A
1086	Zabudování autorádia	442099860164	autorádio
1090	Vnitřní výbava kabiny	442985601024	Hluková a tepelná izolace zadní a boční stěny
1091	Clony v kabině	442985600914	Police, 3x sluneční clona
1092	Zasklení kabiny	442999190494	tónovaná okna
1093	Zvláštní výbava kabiny	442999930114	bez lehátka a sedačky (víko schránky a police)
			mřížky nárazníků, kryty bočních blinkrů, kryty
			zadních svítlen (pouze mimo pozemní
1094	Ochranné kryty vnějšího osvětlení	442999940224	komunikace)
			ABS výplň, panty 90°, odkládací kapsa,
1096	Výbava dveří	442999960234	mechanické spuštění skla, pouze přední dveře
1097	Zvláštní elektrovýbava	442080370414	zpětná houkačka bez rampy
1099	Zateplení kabiny a korby	44299998024	bez dečky kapoty
1108	Zabezpečení vozidla	442080374284	bez centrálního zamykání
1109	Denní svícení	442099693614	bez denního svícení
1111	Elektro nárazníku	442080374764	vodotěsné hlavní světlometry a mlhovky

Úpravy pro spalování paliva dle NATO standard F 34	Sada pro úpravu
Příprava pro před. světla pod čelním sklem	Pouze el. vedení
Závěs pro přívěs	Ringfeder 4040, řep průměr 40 mm
Brodivost	1200 mm
Nárazník přední	Dvě hubice
Dodatečné úpravy	Vodotěsné světlometry a mlhovky
Dodatečné úpravy	Zásuvka pomocného startu NATO, typ 2

Technická specifikace sklápěcí korby KMH S3

Sklápěcí korba KMH S3

Objem 12 m ³	vnější rozměry	délka	4900 mm
		šířka	2550 mm
	přední čelo	výška	1300 mm
	vnitřní rozměry	délka	4700 mm
		šířka	2340 mm
	bočnice	výška	1100 mm

Váha nástavby cca 2 800 kg

svařený podlahový rošt z ohýbaných U profilů

Podlaha, dno korby : 6 mm ocelový plech HARDOX 450

Přední čelo s kšiltlem vyrobeno z trapézově podélně ohnutého plechu tloušťky 5mm ocelový plech HARDOX 450.

Levá bočnice podélně dělená , spodní část otevíraná směrem dolů, horní část odklopná na horních čepích , mechanicky jištěná vpředu a vzadu , na spodní polovině pomocné listové pára pro snadnější zavírání. 5 mm ocelový plech HARDOX 450.

Pravá bočnice nedělená odklopná na horních čepích pro výsyp do strany, mechanické zajištění. 5mm plech HARDOX 450.

Zadní čelo odklopné na horních čepích pro výsyp dozadu, otevírání do strany okolo pravého zadního sloupku pro přepravu dlouhých nákladů, jištěno vzduchovým válcem ovládaným z kabiny řidiče, 5 mm ocelový plech HARDOX 450.

napojení podlahy a bočních stěn 90 st.

Držák rezervního kola na předním čele

Deska pro uchycení zvedacího hydraulického válce tl.25mm

Dvě jistící lana proti překlopení

Sklopný úhel 52 stupňů

Tryskání a lakování RAL 3000

Reflexní značení dle vyhlášky z boku bílá ,vzadu červená

Reflexní šrafované tabule vzadu

Označení max. rychlosti vzadu

Technická specifikace vybavení vozidla TATRA 815-231R25-3440-6x6 pro HZS dle požadavků zadávací dokumentace „Dodávka nákladních automobilů“, uveřejněné ve VVZ pod evidenčním číslem VZ 523690.

Vybavení v kabině vozidla:

- lékárnička velikost II - 1 ks,
- reflexní vesta červená s nápisem „HASIČI“ - 2 ks,
- ruční svítidla s dobíjecími akumulátory Survior LED Atex -12V rychlonabíjecí - 2 ks,
- rychlonabíjecí základna 12V pro svítidla Survior LED Atex - 2 ks
- ruční vyprošťovací nástroj VRVN 1-220 - 1 ks,
- rukavice lékařské pro jednorázové použití nesterilní - 12 párů,
- řezák bezpečnostních pásů - 2 ks,
- skládací dopravní výstražný kužel s LED světlem na hrotu - 2 ks,
- ruční hledací světlo s krouceným kabelem 3m – 1 ks
- v dosahu velitele je prostor pro bezpečné uložení dokumentace ve formátu A4
- zásuvka 12V pro napájení externí navigace umístěná v dosahu strojníka
- navigace se 4,3 palcovým displejem
- v dosahu velitele jsou umístěny dvě samostatné zásuvky 12V a dvě 24V
- kabina je vybavena samostatně jištěným vývodem 12V a prostorovou rezervou pro dodatečnou montáž 2 ks dobíjecích úchytlů pro přenosné radiostanice měnič napětí 24/12V - MNP
- v dosahu strojníka je umístěno ovládání výstražného světelného a zvukového zařízení.
- V dosahu velitele je umístěno ovládání výstražného zvukového zařízení
- Vozidlo je v dosahu velitele a strojníka vybaveno digitálním terminálem kompatibilním s typem TPM 700 v rádiové síti Pegas s příslušnou montážní sadou a příslušenstvím v souladu s technickými podmínkami TP-ST/14-2008 „Všeobecné technické podmínky zástavby komunikačních prostředků“ vydanými MV-GR HZS ČR.
- v dosahu velitele je na pravém předním sloupku kabiny umístěna čtecí lampička na ohebném držáku
- vyjímatelné omývatelné gumové koberce na podlaze kabiny

Vnější vybavení vozidla

- na střeše kabiny je umístěno zvláštní světelné a zvukové výstražné zařízení, které umožňuje reprodukci mluveného slova, jeho světelná část je opatřena zábleskovým zdrojem světla LED modré a oranžové barvy. Na přední straně kabiny jsou umístěny dvě doplňující LED svítidla modré a oranžové barvy které je možno vypnout samostatným vypínačem. V zadu na rámu v blízkosti zadních koncových světel jsou umístěny dvě LED výstražné svítidla modré a oranžové barvy. Montáž těchto zařízení odpovídá podmínkám zákona č. 56/2001 Sb a je uvedena v osvědčení o registraci vozidla. Výrobce firma Holomý ČR.
- na rámu vozidla z boku je umístěna plastová schránka na hasicí přístroj ve které je 6 kg přenosný hasicí přístroj práškový třídy 34A183B
- plastová uzamykatelná schránka pro uložení příslušenství podvozku o objemu min 120l z boku na rámu vozidla

- startovací zásuvka pro nouzové spuštění motoru z boku za kabinou umístěná v dostatečné výšce nad čarou brodivosti
- nápis s označení dislokace jednotky je umístěn v bílém zvýrazňujícím vodorovném pruhu na obou dveřích kabiny vozidla z boku
- v předu na kabině bílý nápis HASÍČI o výšce písma 100 až 200 mm pod předním oknem
- externí magnetická rychlospojka k průběžnému dobíjení akumulátorových baterií a připojení plnicího vzduchu z rozvodu v garáži jsou na vozidle umístěny vlevo za kabinou nad čarou brodivosti, jsou patřičně označeny, ve výbavě vozidla jsou oba proti kusy včetně nabíječky s kabelem
- plnohodnotné náhradní kolo je upevněno na držáku na předním čele sklápěcí korby, vkládání a snímání kola z držáku je pomocí lanového ručního navijáku.

4



ZÁRUČNÍ PODMÍNKY č. 808

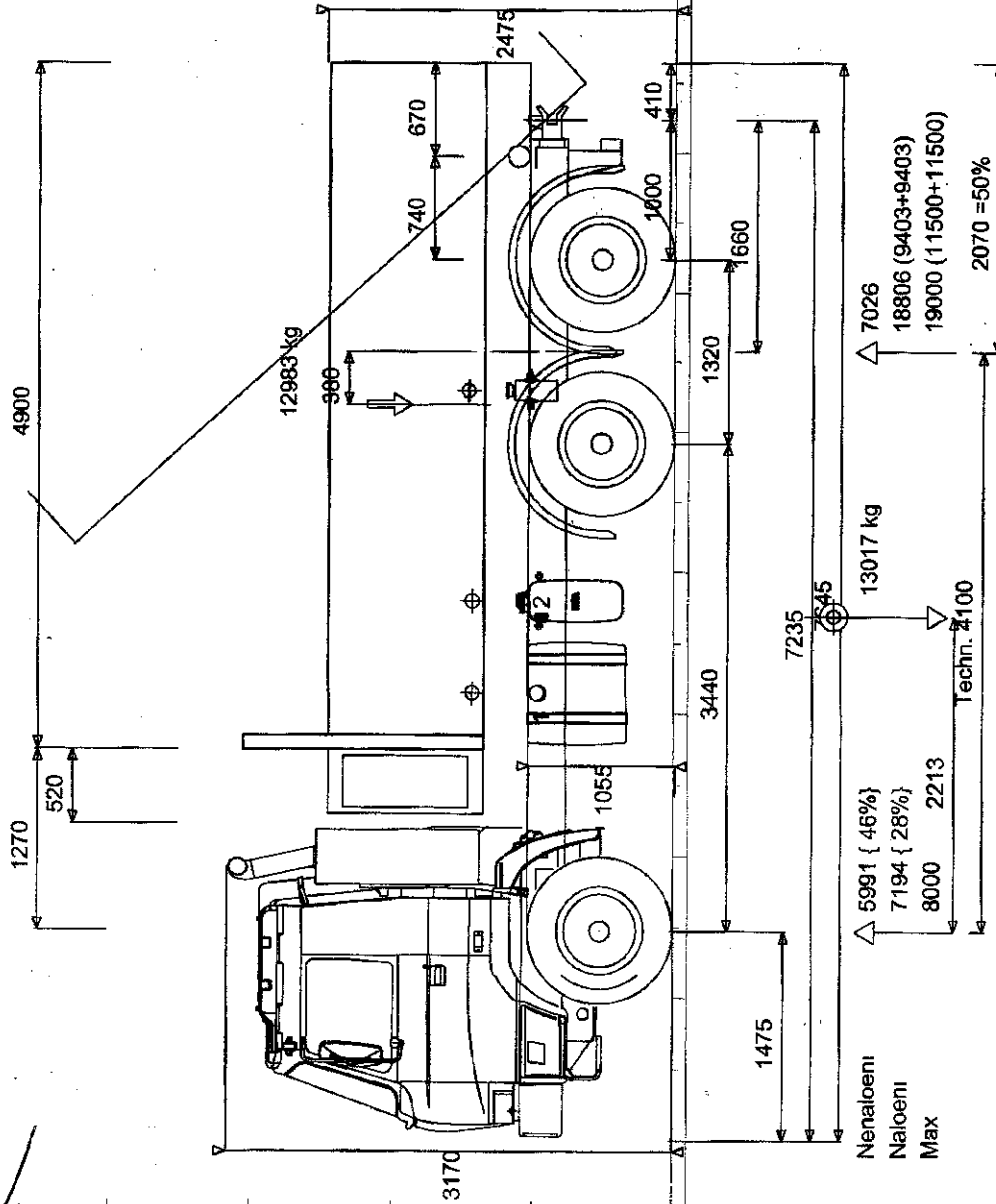
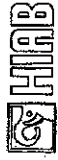
TATRA TRUCKS a. s., se sídlem v Kopřivnici v České republice je tradičním výrobcem užitkových automobilů. Výrobě vozidel i náhradních dílů je ze strany výrobce věnována veškerá péče, která je v souladu s požadavky jeho certifikovaného systému řízení jakosti. Výroba i provoz těchto výrobků jsou šetrné k životnímu prostředí a splňují všechny předepsané ekologické limity.

Proto Vám společnost TATRA TRUCKS a. s. (dále jen výrobce) při koupi automobilu značky TATRA poskytuje práva a podmínky v následujícím rozsahu:

1. Práva na bezplatné služby:
 - a) Právo na bezplatné poskytnutí náhradních součástí v případě výskytu vady po dobu 36 měsíců ode dne prodeje automobilu prvním uživateli, maximálně však do uplynutí 42 měsíců ode dne expedice od výrobce (předání automobilu třetí osobě výrobcem). Do uplynutí 24 měsíců ode dne prodeje prvním uživateli se toto právo vztahuje na veškeré součástky, během 25. až 36. měsíce od prodeje se toto právo vztahuje pouze na součástky uvedené v čl. 9 těchto Podmínek (služba „SPECIAL LINE“). Práva na bezplatné služby nelze uplatnit, jestliže má automobil najeto více než 150 000 km nebo pokud byl v provozu více než 3 500 motohodin (hodiny činnosti motoru vozidla).
 - b) Právo na bezplatnou opravu vad a úhradu nezbytných nákladů, souvisejících s opravou, po dobu 24 měsíců ode dne prodeje automobilu prvním uživateli.
2. Na podkorodování u všech druhů použitých povlaků a nátěrových systémů, které jsou součástí povrchové ochrany automobilu, Vám poskytujeme záruku v délce 12 měsíců ode dne prodeje automobilu prvním uživateli. Záruka se nevztahuje na případy, kdy byl povlak nebo nátěr mechanicky poškozen nebo dlouhodobě vystaven působení nestandardních chemických případně fyzikálních vlivů.
3. Na prorezavění kovových částí kabiny, rámu, korby a podvozku Vám poskytujeme záruku v trvání 5 let za podmínky, že automobil bude provozován a udržován podle pokynů předepsaných výrobcem s tím, že veškerá technická ošetření předepsaná v servisním sešitu byla prováděna i v pozáruční době autorizovanou osobou.
4. Práva podle čl. 1. a ze záruk podle čl. 2. a 3. lze uplatnit za splnění těchto podmínek:
 - automobil je udržován a používán (případně uložen) podle návodu a doporučení výrobce a k účelu, pro který je určen,
 - na automobilu nebyly bez souhlasu výrobce provedeny žádné úpravy, včetně dodatečné montáže dílů a příslušenství a žádná jeho část nebyla nahrazena neoriginální částí, nebo jejichž použití nebylo schváleno výrobcem,
 - nebyly porušeny kontrolní značky nebo plomby a vada nebyla způsobena neodborným nebo násilným zásahem do funkčních částí automobilu,

- po montáži resp. změně nastavby byla provedena u autorizované organizace kontrola a seřízení automobilu dle předepsaného nastavení a toto bylo potvrzeno do servisního sešitu,
- automobil je při dlouhodobém odstavení uložen dle podmínek pro skladování automobilu
- automobil nehavaroval vyjma případu, kdy příčinou havárie byla výrobní vada,
- s automobilem nebylo nepřiměřeně zacházeno nebo automobil nebyl přetěžován,
- poškození nevzniklo vinou kupujícího, třetí osoby, vnějšími přírodními vlivy, mechanickými vlivy (poškození vyvrženým kamenem, štěrkem apod.), nahodilou událostí nebo vlivem vyšší moci.
- reklamace byla uplatněna v souladu s reklamačním řádem výrobce a nejpozději do konce záruční doby a že opravu a údržbu automobilu nikdy předtím neprováděl nikdo jiný než autorizovaná osoba a do doby uplatnění reklamace byly provedeny veškeré pravidelné prohlídky předepsané výrobcem a potvrzeny v servisním sešitu.

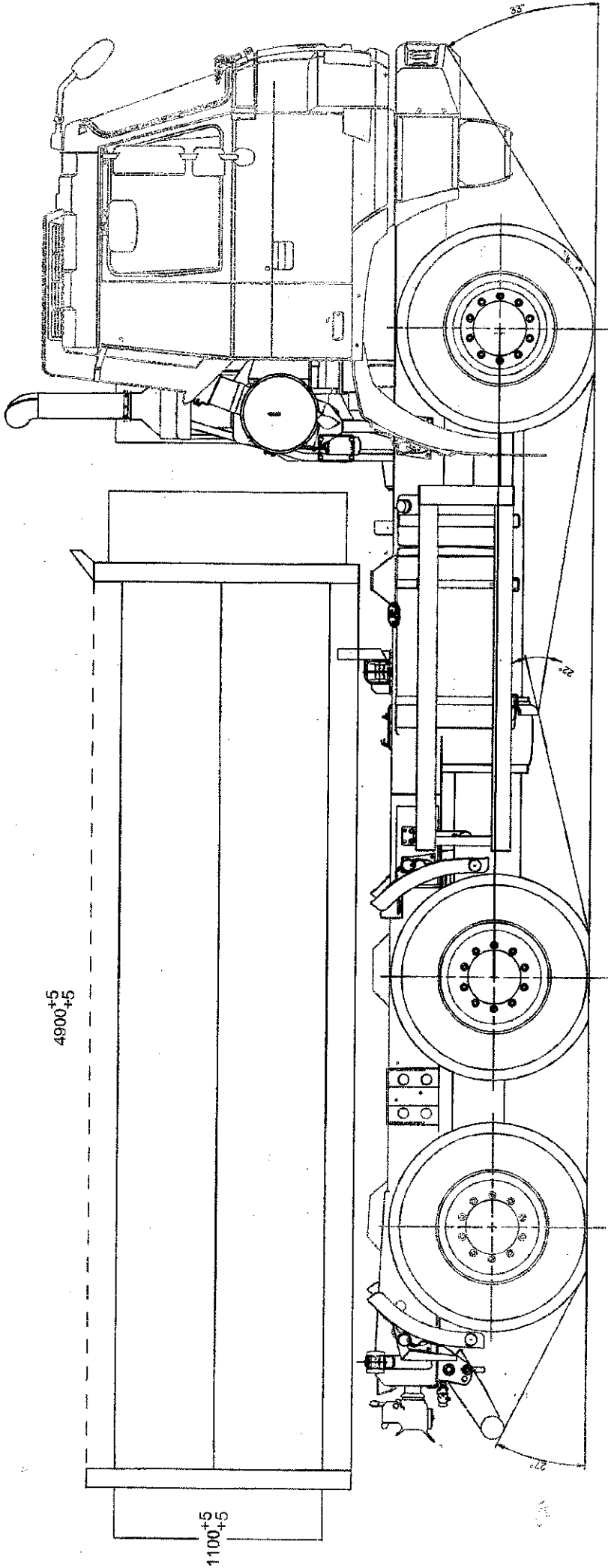
5. Práva podle čl. 1. a ze záruk podle čl. 2. a 3. nezahrnují náhradu nákladů spojených s:
- údržbou a technickým ošetřováním automobilu podle návodu a doporučení výrobce včetně výměny čistících vložek, provozních kapalin a mazadel,
 - výměnou přirozeně opotřebovaných částí automobilu, zejména pneumatik, obložení spojky a brzd, tlumičů pérování, klínových řemenů, ochranných vaků, prachovek, hadic, žárovek, žhavicích těles, stěračů skel, baterií, pojistek
 - odstraněním vad zaviněných nesprávným uložením automobilu nebo jeho komponentů, případně jejich neodbornou montáží (u automobilu dodaného v rozloženém stavu) u kupujícího nebo u dovozce,
 - opravou škod nebo odstraněním nekompletností automobilu vzniklých během jeho přepravy ke kupujícímu,
 - opravou, montáží nebo demontáží resp. změnou nastavby nebo jiného zařízení, které nebylo dodáno výrobcem a rovněž s odstraněním vad automobilu zapříčiněných touto nastavbou nebo zařízením nebo zapříčiněných použitím neodsouhlasených parametrů zástavby nastavby,
 - opravou vad, vzniklých v důsledku užívání nastavby nevyrobené nebo neschválené výrobcem nebo vzniklých v důsledku užívání vozidla v rozporu s doporučeními výrobce
 - opravou zapříčiněnou tím, že dříve vzniklá vada byla opravena nedostatečně, nebo že automobil byl používán dále bez opravy
 - opravou vad, vzniklých použitím výrobcem neschválených dílů, příslušenství či výbavy
 - opravami automobilu prováděnými po uplynutí záruční doby.
6. Výrobce neodpovídá za škody vzniklé osobám nebo způsobené na majetku jako důsledek provozu automobilu včetně zkušebních jízd, ani nehradí ušlý zisk a jakékoliv náklady, daně, poplatky a pojištění spojené s opravou, či prohlídkou automobilu, pokud to není v rozporu se zákonem, rovněž také náklady spojené s odtážením či parkováním automobilu. Výrobce také neodpovídá za pozdní či jinak vadné opravy provedené dealerem nebo autorizovanou osobou. Za závadu se také nepovažují provozní vlastnosti vyplývající ze specifické konstrukce automobilu při jeho provozování v jiných podmínkách, než v těch, pro které je určeno.



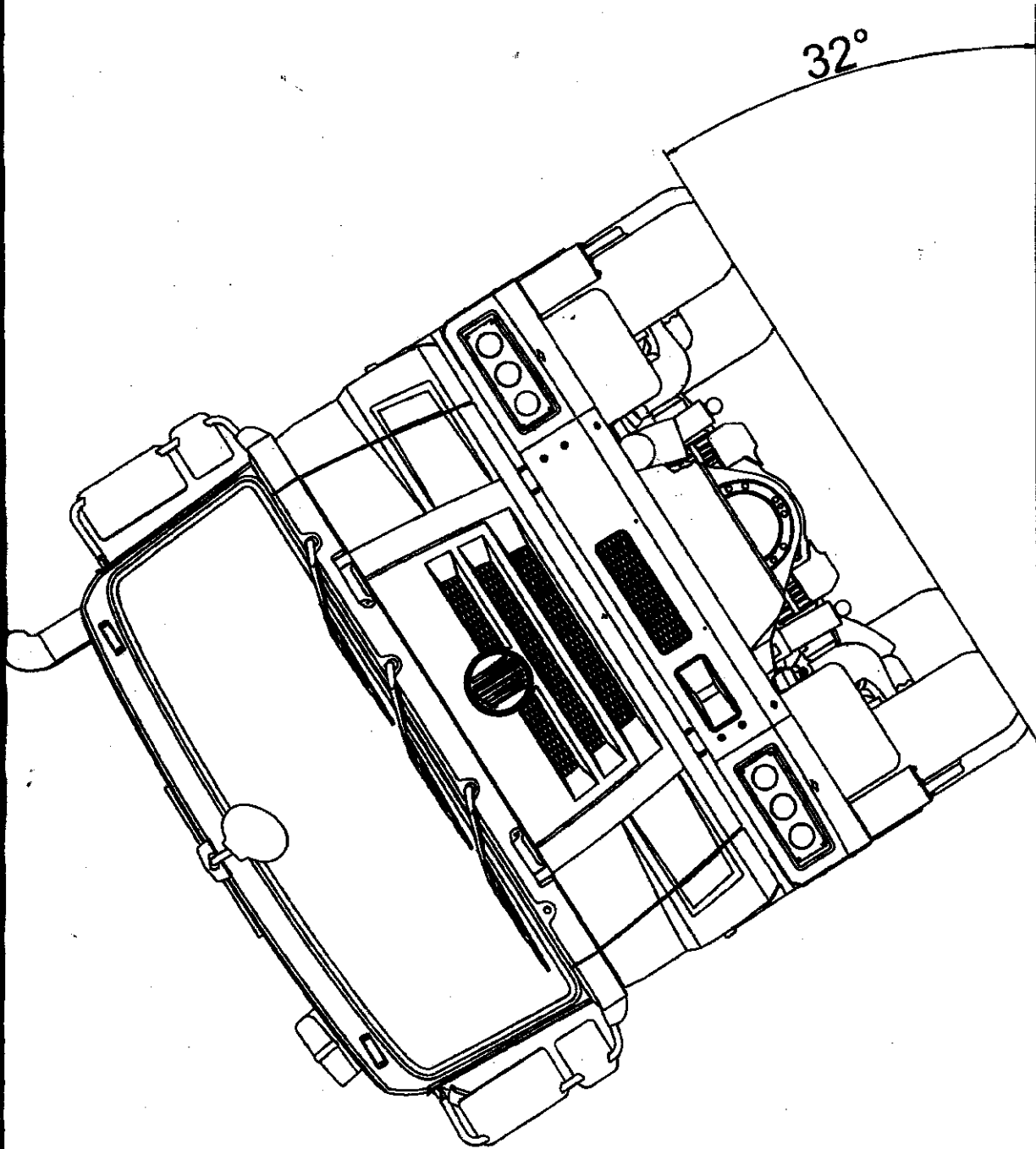
TATRA T 815-230R25 28 325 6x6.2/341 Euro 4 -3440+1320

TANK 300DM3
 TANK HYVA SIDE MOUNTED OILTANK SKIPLOADER
 rezerva
 HS PENTA BL410 1354 122 4

KMH servis s.r.o. Vaciavovicka 1566 Senov, CZ 739 34



TATRA 815 - 231 R25 340
Zadní nájezdový úhel: 27°
Přední nájezdový úhel: 33°
Přejezdový úhel: 22°



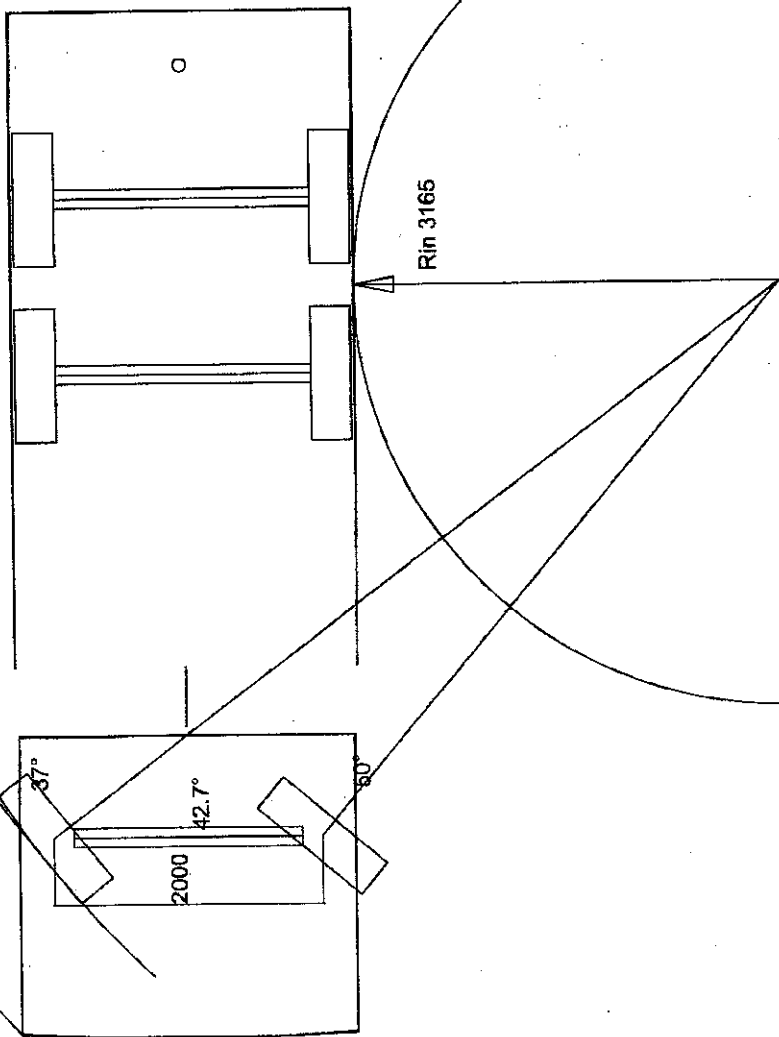
TATRA 815 - 231 R25 340

Úhel bočního naklonění

32°

Vnitřní poloměr R 7949

R obrubníka 6962

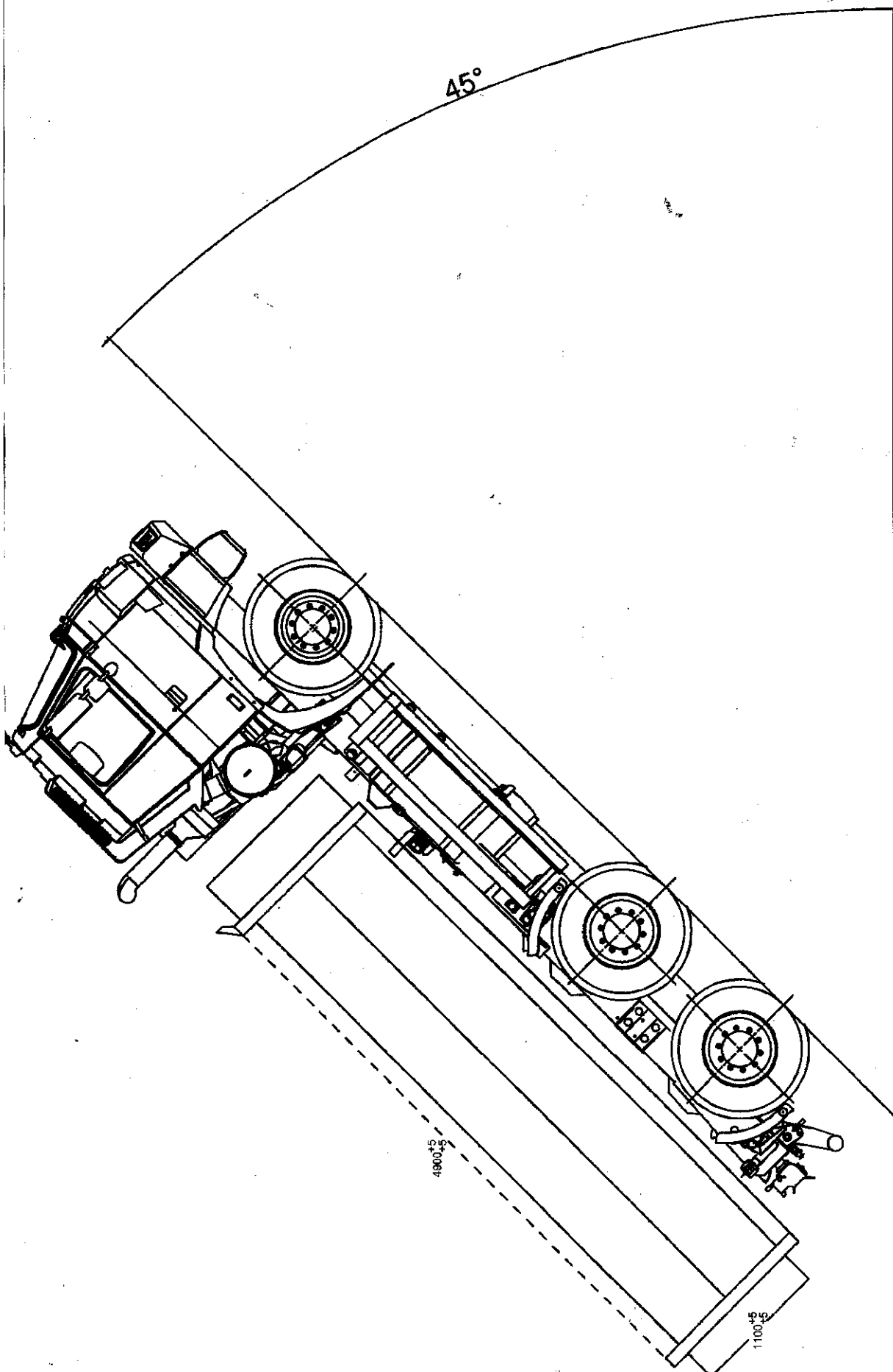


TATRA T 815-230R25 28 325 6x6.2/341 Euro 4 -3440+1320

KMH servis s.r.o. Václavovická 1566 Senov, CZ 739 34

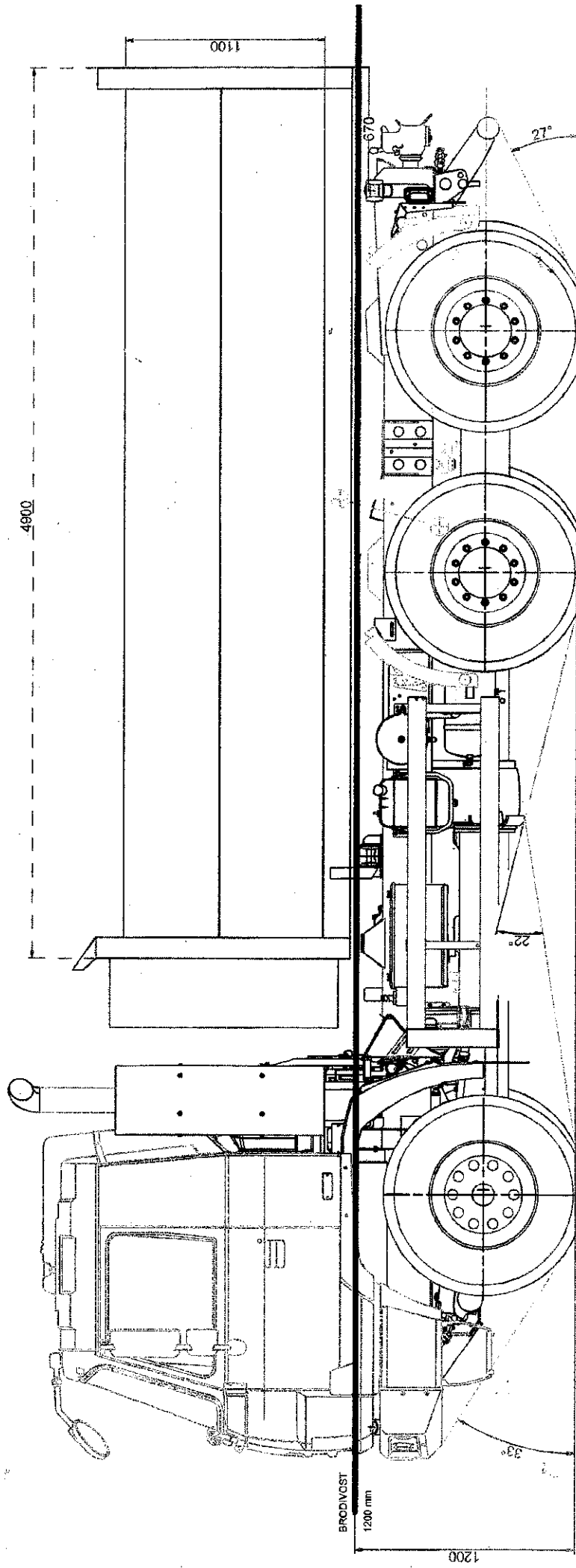
21.1.2016 15:28 : C:\Trailer\Data\TATRA Terno S3 Calculation Modified Date 21.1.2016

TrailerWIN 2015-01



TATRA 815 - 231 R25 340
Stoupavost 100% / 45°

M



TATRA 815 - 231 R25 340
 Brodivost 1200 mm

Servisní střediska

Handwritten mark or signature



Seznam autorizovaných servisů TATRA TRUCKS a.s.

Česká republika – vozidla T815

Jméno dealera	Ulice	PSČ	Město	Telefon	mobil	Fax	Email
AB AUTOBOSS s.r.o.	Dukelská 13	737 01	Český Těšín	558712110	602134825, 602746920	558712745	cvacek@abautoboss.cz
ASERVIS spol. s r.o.	Ouralova 554	274 50	Slaný	312522721	794575983	312520849	boula@aservis-slany.cz
AUTO TRANS spol. s r.o.	Konecchlumská 513	506 01	Jičín	493538066	604705527	493522692	servis@atsjich.cz
AUTODÍLY ŠPINDLER HOLDING, a.s.	Nový Svět 36	400 07	Ústí nad Labem	475503413	777729532	475208482	kanka@spindler.cz
MILOSLAV PAŠEK	Rybnice 155	331 51	Kaznějov	373300535	724350710	373300536	mares@autopasek.cz
PARMA servis s.r.o.	Hlínská 694/ 2b	370 01	České Budějovice	387949612	777247604	387949616	klabouch@parma.cz
PARTNER - IPEX s.r.o.	Dolní 9	744 01	Frenštát p. Radhoštěm	556836541	602750833	556836541	servis@partneripex.cz
SERVISCENTRUM VYSOČINA s.r.o.	Kosovská 457/10	586 01	Jihlava	567563710	602578311	567563718	servis@scv.cz
AUTOKOM, spol. s r. o.	Těčovice 342	763 02	Zlín	577100310	777577832	577100310	servis@autokom.cz
AUTOTYP H+S s.r.o.	Dobronická 1021	148 25	Praha 4 -Kunratice	261112585	777617012	261112556	info@autotyphs.cz
DS - Správa servisů, s. r. o.	U Panelárny 2/A	772 00	Olomouc	585313974		585313580	ds.technici@seznam.cz
PAS Zábřeh na Moravě, a. s.	U Dráhy 828/8	789 13	Zábřeh	583499251	602542663	583416085	capekr@pas-zabreh.cz
TALOSA, s.r.o.	Starý Jičín - jičína	741 01	Starý Jičín	556494029	602554294	556493252	flip@talosa.cz
ZÁKAZNICKÉ CENTRUM TATRA TRUCKS a. s.	Areál Tatr 1450/1	742 21	Kopřivnice	556492823	724272397	556492696	zdenek.chovanec@tatra.cz

Seznam servisních středisek


k veřejné zakázce pod názvem „Kontejnerová technika spolufinancovaná z Integrovaného
operačního programu – část 2“
dle čl. 11. 1. písm. d) zadávací dokumentace čj.: MV-17960-5/PO-PSM-2014

Seznam servisních středisek:

Servisní síť TATRA

KMH servis s.r.o.
Václavovická 1566
739 34 Šenov

V Šenově dne 28.01.2016


.....
(jméno, příjmení, společnost)