

KUPNÍ SMLOUVA

uzavřená po dohodě podle § 2079 a násl. zákona č. 89/2012 Sb., občanský zákoník

1. Smluvní strany

Prodávající: Proormedent s.r.o.
 sídlo: Modřanská 621/72, 143 00 Praha 4
 zastoupený: Jednatel Mgr. Jiřím Malinou
 IČO: 28223951
 DIČ: CZ28223951
 bankovní spojení: XXXXXXXXXX
 číslo účtu: XXXXXXXXXX
 (dále jen "prodávající")

a

Kupující: **Fakultní nemocnice Královské Vinohrady**
 sídlo: Šrobárova 1150/50, 100 34 Praha 10
 zastoupený: doc. MUDr. Robertem Grillem, Ph.D., MHA, ředitelem
 IČO: 00064173
 DIČ: CZ00064173
 bankovní spojení: UniCredit Bank Czech Republic and Slovakia, a.s.
 číslo účtu: 805211008/2700
 (dále jen "kupující")

2. Předmět smlouvy

- 2.1. Předmětem této smlouvy je prodej a koupě **2ks přístroje Bicyklový ergometr s FES modulem** podle specifikace uvedené v příloze č.1 (dále jen „zboží“).
- 2.2. Součástí dodávky je doprava, montáž, instalace, instruktáž dle § 61 zákona č. 268/2014 Sb., o zdravotnických prostředcích, ve znění pozdějších předpisů, a předání dokladů, které se k dodanému zboží vztahují dle bodu 5. této kupní smlouvy.
- 2.3. Prodávající se zavazuje zboží dodat a převést na kupujícího vlastnické právo.
- 2.4. Touto smlouvou prodávající zároveň uděluje kupujícímu nevýhradní licenci na dobu neurčitou k výkonu práva užití software (dále jen „licence“) v rozsahu nutném k plné funkčnosti zboží. Poskytnutím licence není dotčeno právo prodávajícího užívat software jakýmkoli způsobem, stejně tak není dotčeno právo prodávajícího udělit licenci dalším osobám. Cena za licenci je již zahrnuta v kupní ceně dle této smlouvy.
- 2.5. Kupující se zavazuje zaplatit kupní cenu podle bodu 3.1. této smlouvy a objednané zboží převzít.

3. Kupní cena

3.1. Kupní cena bez DPH:	1 990 000,00 Kč
DPH 21 %	417 900,00 Kč
Kupní cena celkem vč. DPH:	2 407 900,00 Kč

V kupní ceně jsou zahrnuty všechny náklady spojené s realizací předmětu smlouvy, tj. dodávka zboží, balné, dopravné, celní poplatky, pojištění, instalace zboží a jeho uvedení do provozu, včetně potřebných pomůcek, součástí a příslušenství, záruční servis, bezpečnostně technické kontroly po dobu záruky vč. el. revizí, instruktáž příslušných zaměstnanců, dále také likvidaci obalů a odpadu.

3.2. Cena je stanovena dohodou podle zákona č. 526/1990 Sb., o cenách, ve znění pozdějších předpisů.

4. Místo a doba plnění

- 4.1. Zboží bude dodáno a předáno prodávajícím v sídle kupujícího, Fakultní nemocnici Královské Vinohrady, Šrobárova 1150/50, Praha 10, Klinika anesteziologie a resuscitace, pavilon H.
- 4.2. Prodávající se zavazuje dodat zboží kupujícímu dle článku 5. smlouvy nejpozději do 10 týdnů ode dne oboustranného podpisu této kupní smlouvy.
- 4.3. Prodávající bude informovat kupujícího o přesném termínu předání zboží nejpozději 5 pracovních dnů předem, a to Oddělení dodavatelských služeb, ZT a MTZ; kontaktní osoba: Kateřina Vacovská, tel.: 26716 8067, e-mail: katerina.vacovska@fnkv.cz

5. Dodání zboží

- 5.1. Předmět smlouvy bude předán kupujícímu protokolem o předání a převzetí spolu s těmito doklady: dodací list, návod k obsluze v českém jazyce /papírová verze i verze na CD/, certifikátem CE event. prohlášení o shodě podle zákona č. 22/1997 Sb., o technických požadavcích na výrobky, ve znění pozdějších předpisů.
- 5.2. Protokol o předání a převzetí podepíší oprávnění zástupci obou smluvních stran, tj. odpovědní pracovníci kupujícího a prodávajícího, kteří budou pověřeni příslušným vedoucím zaměstnancem, přičemž podpisem protokolu dochází k převzetí a předání zboží.
- 5.3. Prodávající se zavazuje k ekologické likvidaci veškerého odpadu, který vznikne v průběhu dodávky.

6. Odpovědnost za vady, záruka za jakost

- 6.1. Prodávající přejímá záruku za jakost zboží v délce sjednané záruční doby, která činí 48 měsíců (na Bicyklové ergometry s FES modulem) ode dne uvedení předmětu dodávky do trvalého provozu a po tu dobu garantuje obvyklé vlastnosti dodaného zboží.
- 6.2. Záruční servis je poskytován prodávajícím bezplatně a zahrnuje náklady na potřebné náhradní díly, cestu a práci servisního technika. V záruční době budou též prováděny bezplatně i periodické bezpečnostně – technické kontroly zařízení vč. el. revize zařízení.
- 6.3. Prodávající se zavazuje nejpozději do 48 hod. od uplatnění reklamace kupujícím reklamované vady prověřit a zahájit práce s odstraněním reklamovaných vad.

- 6.4. Záruční doba neběží po dobu, po kterou kupující nemůže užívat zboží pro jeho vady, za které odpovídá prodávající.
- 6.5. Záruční servis dodaného zboží bude zajišťovat servisní středisko firmy Proomedent, telefon č. 602 155 136, email: info@proomedent.cz, kontaktní osoba Mgr. Jiří Malina
- 6.6. Přejechod nebezpečí škody na zboží se řídí ustanovením § 2132 zákona č. 89/2012 Sb., občanský zákoník (dále jen „OZ“).

7. Platební podmínky

- 7.1. Kupní cena bude kupujícím zaplacená na základě faktury vystavené prodávajícím po dodání předmětu plnění, se splatností 30 dnů po uvedení předmětu plnění do trvalého provozu.
- 7.2. Prodávající se touto smlouvou zavazuje, že jím vystavené daňové a účetní doklady (dále jen faktury) budou obsahovat náležitosti, které jsou stanoveny obecně závaznými právními předpisy. Součástí faktury (přílohou) bude kopie dodacího listu nebo Předávacího protokolu podepsané zástupcem kupujícího (tj. klinické pracoviště kupujícího).
- 7.3. V případě, že prodávajícím vystavená faktura bude obsahovat nesprávné či neúplné údaje, je právem kupujícího takovou fakturu do data splatnosti vrátit prodávajícímu k opravě nebo k vystavení nové faktury. U opravené nebo nově vystavené faktury běží nová lhůta splatnosti.

8. Sankce

- 8.1. Je-li kupující v prodlení se zaplacením daňového dokladu-faktury nebo její částí, je povinen zaplatit z nezaplacené částky zákonný úrok z prodlení v souladu s nařízením vlády č. 351/2013 Sb. kterým se určuje výše úroků z prodlení a nákladů spojených s uplatněním pohledávky, určuje odměna likvidátora, likvidačního správce a člena orgánu právnické osoby jmenovaného soudem a upravují některé otázky Obchodního věstníku a veřejných rejstříků právnických a fyzických osob.
- 8.2. Je-li prodávající v prodlení s předáním zboží, je povinen uhradit smluvní pokutu ve výši 0,03% z kupní ceny za každý započatý den prodlení.
- 8.3. Smluvní pokuta bude vyúčtována samostatným daňovým dokladem, splatnost smluvní pokuty činí 30 dní ode dne doručení vyúčtování povinné smluvní straně.
- 8.4. Smluvní pokuty a úrok z prodlení hradí povinná strana bez ohledu na to, zda a v jaké výši vznikla druhé smluvní straně v této souvislosti škoda. Náhrada škody je vymahatelná samostatně vedle smluvních pokut a úroku z prodlení v plné výši.

9. Závěrečná ustanovení

- 9.1. Dle ustanovení § 2 písm. e) zákona č. 320/2001 Sb., o finanční kontrole, ve znění pozdějších předpisů, je prodávající osobou povinnou spolupůsobit při výkonu finanční kontroly.
- 9.2. Smlouvu lze měnit pouze písemnou formou číslovaných dodatků podepsaných oběma smluvními stranami.
- 9.3. Smlouva je sepsána ve dvou vyhotoveních s platností originálu, z nichž každá smluvní strana obdrží po jednom vyhotovení.
- 9.4. Smluvní strany prohlašují, že práva a povinnosti touto smlouvou neupravené se řídí českým právním řádem, zejména zákonem č. 89/2012 Sb., občanský zákoník.

9.5. Smluvní strany prohlašují, že si tuto smlouvu přečetly, a že byla ujednána po vzájemném projednání podle jejich svobodné vůle, určitě, vážně a srozumitelně, nikoliv v tísní za nápadně nevýhodných podmínek.

9.6. Smluvní strany prohlašují, že tato smlouva neobsahuje žádné obchodní tajemství a souhlasí, aby všechny náležitosti smlouvy byly zveřejněny, a to i na webových stránkách kupujícího.

9.7. Tato smlouva nabývá platnosti a účinnosti dnem podpisu oběma smluvními stranami.

Přílohy.:

č. 1 - Technické specifikace předmětu smlouvy

č. 2 - Cenová nabídka přístroje RT 300 FES SUPINE + příslušenství

V Praze dne: 11. 7. 2016

V Praze dne: 4. 08. 2016

Za prodávajícího:

Za kupujícího:

PROORMEDENT s.r.o.

Modřanská 621/72

143 00 Praha 4

IČO: 28223951 DIČ: CZ28223951

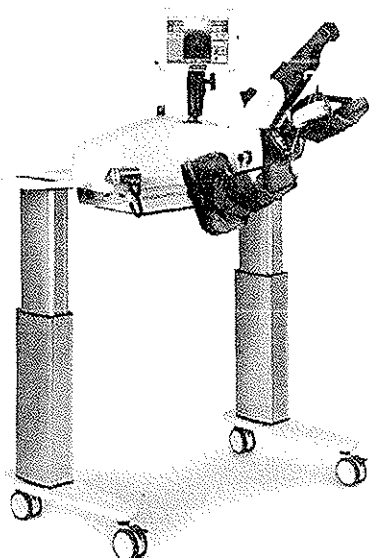
Tel.: 241 403 620 Fax: 241 404 773

FAKULTNÍ NEMOCNICE
KRÁLOVSKÉ VINOHRADY
Šrobárova 50, 100 34 Praha 10
Česko

Mgr. Jiří Malina
Jednatel spol. Proormented

doc. MUDr. Robert Grill, Ph.D., MHA
ředitel nemocnice

Aktivně pasivní přístroj RT300 FES supine s elektrostimulací na dolní končetiny do lůžka



Přístroj RT300 nastavuje nové standardy ve FES systémech. Je to jedinečná technologie funkční elektrostimulace v kombinaci s aktivně pasivním přístrojem pro ochrnuté pacienty. Přístroj lze využít v lůžku na dolní končetiny anebo na horní končetiny. Tím, že napodobujete jízdu na kole a používáte přitom ruce a nebo svaly na nohou s RT300 můžete:

- Uvolnit svalové křeče
- Zabránit nebo oddálit atrofii z nečinnosti
- Zlepšit lokální krevní oběh
- Udržet nebo zlepšit rozsah pohyblivosti
- Aktivně využívat svaly i při ochrnutí

Co je FES?

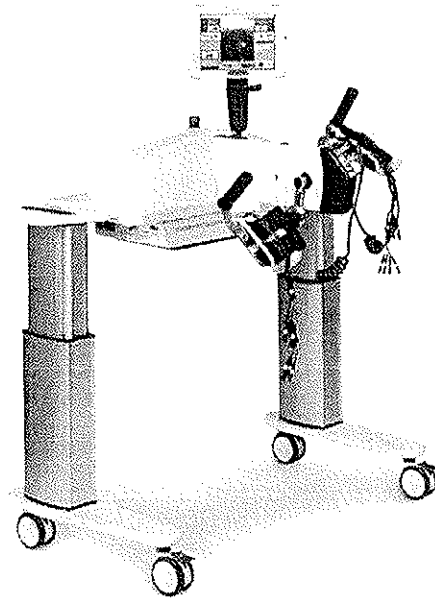
FES je zkratka Functional Electrical Stimulation – funkční elektrická stimulace zabudovaná přímo v přístroji. Přístroj RT300 FES pomocí elektrického proudu až 140 mA stimuluje nervy a vyvolává tak svalové stahy. Dále poskytuje pravidelný pohyb rukou a nohou a tím umožňuje svalům pracovat i při ochrnutí. Můžete napodobovat jízdu na kole, i pokud jste ztratili možnost tyto svaly vědomě ovládat.

Mobilní a kompaktní

Přístroj je umístěn na vozíku, který lze velmi snadno přizpůsobit na výšku (82 cm až 121 cm) a šířku lůžka (87 cm až 118 cm). Jednoduše najedete nad lůžko, přizpůsobíte tělesným proporcím a můžete začít cvičit. RT300 FES supine také můžete jednoduše přestavit z cvičení na nohy na cvičení rukou.

Možnosti přístroje:

- *Automatické ovládání rychlosti*
- *Automatické ovládání stimulace*
- *Detekce vyčerpání*
- *Detekce křečí*
- *Systém 6 elektrod, 10 sad elektrod ke každému přístroji*
- *Monitorování elektrod*
- *Pásy pro upevnění přístroje k lůžku*
- *Podpěry lýtek*
- *Internetové připojení*



Pomocí cvičení ochrnutí pacienti předcházejí následným onemocněním

U pacientů s celkovým anebo částečným příčným ochrnutím nebo poraněním míchy předcházíme pomocí elektrostimulace následným onemocněním. Též se zvyšuje nezávislost pacienta. Pravidelné cvičení stabilizuje a dokonce zlepšuje a celkový zdravotní stav uživatele.

Proč je RT300 jednoznačným lídrem

Jednoduše nastavitelný, pohodlně použitelný.

Jaký je rozdíl mezi aktivní a pasivní terapií?

V průběhu pasivní terapie vaše svaly ve skutečnosti *nevykonávají* žádnou práci. Vašima rukama a nohama je pohybováno automaticky, například pomocí standardního přístroje bez elektrostimulace. Aktivní terapie umožňuje vašim svalům pracovat. Toho lze dosáhnout buď vědomým ovládním svalů, nebo tím, že jsou svaly aktivovány pomocí FES. Ať tak nebo tak, aktivní terapie znamená, že vaše svaly skutečně vykonávají činnost.

Co je to ergometr?

Ergometr je přístroj, který vám umožňuje vykonávat opakovanou aktivitu. Měří také objem práce, kterou vykonávají vaše svaly. Ergometr v RT300 vám umožňuje podílet se jak na pasivní, tak na aktivní terapii rukou nebo nohou.

Plně automatická terapie znamená větší nezávislost

Osobní terapie

Vaše individuální nastavení je možné stáhnout z internetu.

Chytrý systém detekce křečí

Tento systém RTI byl vytvořen, aby pomáhal předejít, rozpoznat a rozhybat svalové křeče.

Asymetrické zobrazení

Pomáhá udržet rovnoměrný pokrok levé a pravé strany.

Dynamická podpora motoru

Znamená, že můžete dokončit celou cvičební část bez asistence dokonce i když jsou vaše svaly vyčerpané.

Automatický pokrok terapie

Vaše terapeutické cvičební jednotky budou automaticky nastaveny a zvyšovány přístrojem RT300 tak, abyste dosáhli svého cíle.

Síla a spolehlivost dynamické podpory motoru, exkluzivně u RT300.

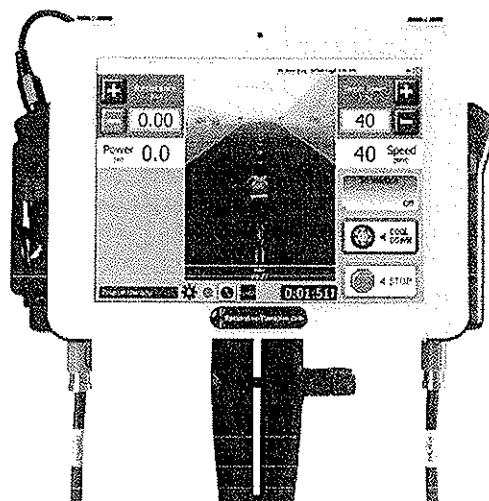


Vysoce výkonné motory pro nohy (200 Wattů) a pro ruce (100 Wattů) jsou dokonale sladěny s FES stimulátorem (140 miliampérů), což je prvek, který nenajdete u žádného jiného systému. Na přístroji lze nastavit konkrétní rychlost a odpor. To umožňuje, aby RT300 100% odpovídal vaší individuální výkonnosti, maximalizoval svalové kontrakce a poskytoval konzistentní a spolehlivou terapii. I přes svůj vysoký výkon, pracuje celý přístroj velmi tiše.

Doteková barevná obrazovka monitoruje vaši terapii a umožňuje jednoduché cvičení.

Mějte pod kontrolou všechny aspekty vašeho cvičení.

Doteková barevná obrazovka vám umožňuje rychlé a jednoduché nastavení. Prakticky budete schopni začít cvičit jen v několika okamžicích. Jedním pohledem zjistíte úroveň stimulace, rychlost, vzdálenost, výkon, odpor, srdeční tep, nasycení kyslíkem



a zbývající čas.

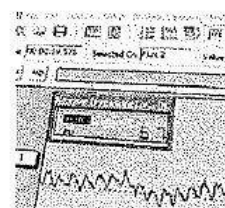
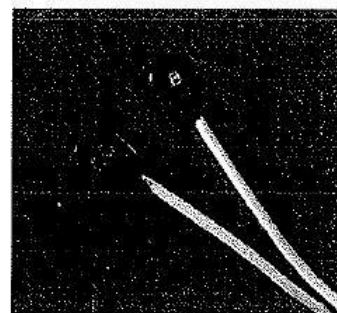
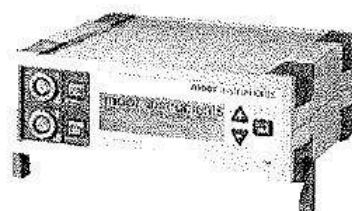
Připojení k internetu vám umožňuje sledovat vaše výsledky

Protože je možné připojit RT 300 k internetu, můžete vy i lékař pravidelně sledovat váš pokrok a optimalizovat výsledky bez ohledu na to, kde bydlíte. RT 300 internetové připojení automaticky nahrává cvičební parametry, ukládá vaše výsledky, čímž napomáhá bezpečnosti a efektivitě a motivuje vás k vyšším výkonům.

Monitor tkáňové oxygenace včetně držáku sond a dvou sond - MOORVMS-NIR

Monitor tkáňové oxygenace disponuje dvěma kanály umožňující simultánní měření. Monitor zobrazuje oxygenaci on – line.

Součástí jsou také dvě sondy NIRS NP1 pro hlubokotkáňovou oxygenii. Monitor má vstup pro USB. Data nahrátelná na USB disk lze zpracovat v software pro PC -VMS-RESEARCH-4V0, který je též součástí nabídky.



Výhradní distributor pro ČR a Slovensko:

PROORMEDENT s.r.o.
Modřanská 621/72
143 00 Praha 4
Tel.: +420 241 403 520
Mobil: +420 602 155 136
E-mail: jiri.malina@proormedent.cz
www.proormedent.cz

