



Spolufinancováno
Evropskou unií

MŠMT
MINISTERSTVO ŠKOLSTVÍ,
MLÁDEŽE A TĚLOVÝCHOVY



KUPNÍ SMLOUVA

SMLUVNÍ STRANY

KUPUJÍCÍ: **Biofyzikální ústav Akademie věd České republiky, v. v. i.**

veřejná výzkumná instituce zapsaná v rejstříku v. v. i.

se sídlem:

Královopolská 2590/135, 612 00 Brno, Česká republika

ředitelka:

prof. RNDr. Eva Bártová, Ph.D., DSc., ředitelka

osoba oprávněná jednat

ve věcech technických:

[REDACTED]

IČO:

68081707

DIČ:

CZ68081707

bankovní spojení:

[REDACTED]

č.ú.:

[REDACTED]

(dále jen „kupující“) na straně jedné

a

PRODÁVAJÍCÍ:

BioTech a.s.

se sídlem:

Kramolínská 955, 199 00 Praha 9

zápis v obchodním rejstříku:

Městským soudem v Praze, B 5335

statutární orgán:

RNDr. Petr Kvapil, člen správní rady

osoba oprávněná jednat

ve věcech smluvních:

[REDACTED]

osoba oprávněná jednat

ve věcech technických:

[REDACTED]

IČO:

25664018

DIČ:

CZ25664018

bankovní spojení:

[REDACTED]

č.ú.:

[REDACTED]

(dále jen „prodávající“) na straně druhé

uzavírají níže uvedeného dne, měsíce a roku podle ust. § 2079 a násl. zákona č. 89/2012 Sb., občanského zákoníku, ve znění pozdějších předpisů (dále jen „občanský zákoník“), tuto kupní smlouvu (dále jen „smlouva“) v rámci projektu: „Nové poznatky pro plodiny nové generace“, reg. č. CZ.02.01.01/00/22_008/0004581, v rámci Operačního programu Jan Amos Komenský.

Kupující s prodávajícím uzavírají tuto smlouvu v důsledku skutečnosti, že prodávající byl kupujícím vybrán ve výběrovém řízení s názvem „**Dodávka flow boxu pro Biofyzikální ústav AV ČR, v. v. i.**“ jako dodavatel pro tuto veřejnou zakázku.

I. Předmět plnění

1. Předmětem koupě podle této smlouvy je flow box, model: Airstream 1.2 (dále jen „zboží“) v druhu, množství, jakosti a provedení podle specifikace, která tvoří nedílnou součást této smlouvy jako její příloha č. 1. Prodávající není oprávněn odevzdat kupujícímu větší množství zboží ve smyslu § 2093 občanského zákoníku. Smluvní strany si ujednaly, že § 2099 odst. 2 občanského zákoníku se nepoužije.
2. Prodávající se zavazuje odevzdat za touto smlouvou sjednaných podmínek kupujícímu zboží specifikované v příloze č. 1 této smlouvy a umožnit mu nabýt vlastnické právo k tomuto zboží, včetně provedení jeho instalace, zaškolení uživatelů kupujícího kvalifikovaným pracovníkem a poskytovat záruční servis zboží za podmínek stanovených dále touto smlouvou.
3. Kupující se zavazuje zboží převzít a zaplatit za něj sjednanou kupní cenu způsobem a v termínu sjednanými touto smlouvou.
4. Součástí dodání předmětu Smlouvy je i doprava do místa dodání a dodání zákonných dokladů (Prohlášení o shodě nebo CE certifikát, uživatelský manuál v českém nebo v anglickém jazyce).
5. Prodávající ve smyslu § 2103 občanského zákoníku ujišťuje, že zboží je bez vad.
6. Zboží musí být plně funkční, nové, nepoužité, nerepasované, bez dalších dodatečných nákladů ze strany kupujícího.

II. Čas a místo dodání

1. Prodávající se zavazuje dodat a instalovat zboží v místě dodání, včetně dodání všech zákonných podkladů ke zboží, provedení všech zkoušek ověřujících splnění technických parametrů daných touto smlouvou, uvedení do provozu a provedení úvodního školení uživatelů kupujícího kvalifikovaným pracovníkem v rozsahu dle čl. V. odst. 2 této smlouvy nejpozději do 12 týdnů od nabytí účinnosti této smlouvy.
2. Místo dodání: Biofyzikální ústav AV ČR, v. v. i., Královopolská 135, 612 00 Brno, Česká republika. Osoba oprávněná k převzetí zboží za kupujícího: Ing. Zuzana Urbánková, nebo jí pověřená osoba.
3. Smluvní strany si ujednaly, že ustanovení § 2126 a § 2127 občanského zákoníku o svépomocném prodeji se v případě prodloužení kupujícího s převzetím zboží nepoužije.

III. Kupní cena

1. Celková kupní cena zboží činí **198 000 Kč bez DPH**. Prodávající je plátcem DPH.
2. V kupní ceně jsou zahrnuty veškeré náklady spojené s dodáním zboží a zisk prodávajícího spojené s dodáním zboží (zejména doprava zboží na místo dodání, clo, pojištění, instalace zboží, dodání všech zákonných podkladů ke zboží, uvedení do provozu, provedení zaškolení uživatelů kupujícího kvalifikovaným pracovníkem, kompletní zajištění záručního servisu).
3. Kupní cena je sjednána jako cena pevná, nejvýše přípustná a maximální, zahrnuje veškeré náklady spojené s dodáním zboží.
4. Prodávající odpovídá za to, že sazba daně z přidané hodnoty v okamžiku fakturace je stanovena v souladu s účinnými právními předpisy.

IV. Platební podmínky

1. Platba za dodávku zboží proběhne na základě řádně vystaveného daňového dokladu (faktury), obsahujícího všechny náležitosti, ve lhůtě splatnosti do 30 kalendářních dnů ode dne jejího prokazatelného doručení kupujícím. Faktura bude vystavena prodávajícím nejdříve po dodání zboží, jeho řádné a úplné instalaci, dodání zákonných dokladů, provedení všech zkoušek ověřujících splnění technických parametrů daných touto Smlouvou, uvedení do provozu a provedení úvodního školení obsluhy v rozsahu dle čl. V. odst. 2 této smlouvy, což bude potvrzeno písemným protokolem o dodání a instalaci zboží. Dokladem o řádném splnění závazků uvedených v předchozí větě prodávajícím je písemný datovaný předávací protokol opatřený podpisy oprávněných osob obou smluvních stran jednat ve věcech technických.

2. Každá prodávajícím vystavená faktura musí obsahovat všechny náležitosti daňového dokladu v souladu se zákonem č. 235/2004 Sb., o dani z přidané hodnoty, ve znění pozdějších předpisů a náležitosti obchodní listiny dle § 435 občanského zákoníku a současně číslo smlouvy, na jejímž základě bylo plněno. Každou fakturu prodávající opatří razítkem a podpisem osoby oprávněné ji vystavit. Na každé vystavené faktuře bude vyznačeno reg. číslo a název projektu dle záhlaví této smlouvy.

3. Nebude-li jakákoliv faktura vystavená prodávajícím obsahovat některou povinnou náležitost nebo prodávající chybně vyúčtuje cenu nebo DPH, je kupující oprávněn před uplynutím lhůty splatnosti vrátit fakturu prodávajícími k provedení opravy s vyznačením důvodu vrácení. Prodávající provede opravu vystavením nové faktury. Dnem odeslání vadné faktury prodávajícímu přestává běžet původní lhůta splatnosti a nová lhůta splatnosti běží znovu ode dne doručení nové faktury kupujícím.

4. Smluvní strany se dohodly na tom, že závazek zaplatit kupní cenu je splněn dnem odepsání příslušné částky z účtu kupujícího ve prospěch účtu prodávajícího uvedeného v záhlaví této smlouvy.

5. Prodávající zajistí řádné a včasné plnění finančních závazků svým poddodavatelům, kdy za řádné a včasné plnění se považuje plné uhrazení poddodavatelem vystavených faktur za plnění poskytnutá prodávajícímu k provedení závazků vyplývajících ze smlouvy, a to vždy nejpozději do 15 kalendářních dnů od obdržení platby ze strany kupujícího za konkrétní plnění (pokud již splatnost poddodavatelem vystavené faktury nenastala dříve). Prodávající se zavazuje přenést totožnou povinnost do dalších úrovní dodavatelského řetězce a zavázat své poddodavatele k plnění a šíření této povinnosti též do nižších úrovní dodavatelského řetězce. Kupující je oprávněn požadovat předložení dokladů o provedených platbách poddodavatelům a smlouvy uzavřené mezi prodávajícím a poddodavatelem. Nesplnění povinností prodávajícího dle tohoto ujednání smlouvy se považuje za podstatné porušení smlouvy s možností odstoupení kupujícím od této smlouvy. Odstoupení od této smlouvy je v takovém případě účinné doručením písemného oznámení o odstoupení od smlouvy druhé smluvní straně.

V. Instalace zboží a zaškolení obsluhy

1. V rámci instalace zboží v místě dodání, je prodávající povinen prokázat zejména, nikoliv však výlučně, plnou funkčnost a splnění všech parametrů zboží v souladu s nabídkou prodávajícího, která tvoří nedílnou součást této smlouvy (příloha č. 1 této smlouvy).

2. Prodávající se zavazuje provést školení obsluhy dodávaného zboží v rozsahu: Úvodní školení obsluhy dodávaného zboží vč. příslušenství v rozsahu min. 1x3 hodiny pro min. 3 osoby ze strany kupujícího, které je podmínkou pro řádné předání a převzetí zboží. Odborně kvalifikovaní servisní technici, popř. aplikační specialisté provedou úvodní školení

obsluhy, ve kterém bude zahrnuto:

- zapnutí/vypnutí zařízení vč. příslušenství
- běžná kontrola provozních parametrů zařízení
- základní metodiky detekce chyb

3. Veškerá školení proběhnou v místě instalace zboží, pokud nebude dohodnuto písemně jinak osobami oprávněnými jednat ve věcech technických za smluvní strany. Přesný termín jednotlivých školení musí být v dostatečném časovém předstihu odsouhlasen osobou oprávněnou jednat za kupujícího ve věcech technických. Veškeré náklady spojené s výše uvedenými školeními (vč. pobytu servisních techniků, aplikačních specialistů, popř. specialistů dodavatelů příslušenství) hradí prodávající.

VI. Odpovědnost prodávajícího za vady a záruka za jakost

1. Proávající poskytuje na zboží záruku za jakost podle § 2113 a násl. občanského zákoníku v délce 24 měsíců ode dne podpisu předávacího protokolu dle čl. IV. odst. 1 této smlouvy.

2. Proávající garantuje rychlost servisního zásahu, tj. dojezd do místa instalace zboží, detekce vady a projednání nutných servisních úkonů s osobou oprávněnou ve věcech technických za kupujícího, v záruční době nejpozději do 5 pracovních dnů ode dne ohlášení vady kupujícím, a to návštěvou servisního technika. Jednotlivé vady v záruční době musí být odstraněny nejpozději do 30 pracovních dnů ode dne zahájení odstraňování vad, přičemž dnem zahájení odstraňování vad je den servisního zásahu, nedohodnou-li se osoby oprávněné ve věcech technických za smluvní strany písemně jinak. Proávající je povinen odstraňovat jednotlivé vady v místě plnění, není-li to prokazatelně technicky možné, vadnou část zboží prodávající protokolárně převezme do opravy po písemném odsouhlasení navrženého postupu osobou oprávněnou ve věcech technických za kupujícího. Smluvní strany si ujednaly, že § 2110 občanského zákoníku se nepoužije; kupující je tedy oprávněn pro vady odstoupit od smlouvy nebo požadovat dodání nového zboží bez ohledu na skutečnost, zda může zboží vrátit, popř. vrátit je ve stavu, v jakém je obdržel.

3. Proávající se po dobu záruky zavazuje k provádění bezplatného plného servisu odevzdaného zboží. Náklady na provádění záručního plného servisu dodaného zboží tvoří součást kupní ceny dle této smlouvy.

VII. Utvrzení závazku

1. Smluvní strany si pro případ porušení smluvené povinnosti ujednávají smluvní pokuty v podobě, jak je upravují následující odstavce smlouvy. Ani jedna ze smluvních stran ujednané smluvní pokuty nepovažuje za nepřiměřené s ohledem na hodnotu jednotlivých utvrzovaných smluvních povinností.

2. Proávající se zavazuje uhradit kupujícímu smluvní pokutu ve výši 0,2 % z celkové kupní ceny bez DPH za každý i započatý den prodlení se smluvně stanoveným termínem dodání ve smyslu čl. II. odst. 1 této smlouvy.

3. Proávající se zavazuje uhradit kupujícímu smluvní pokutu ve výši 0,2 % z celkové ceny bez DPH za každý i započatý den po marném uplynutí lhůty k nastoupení k opravě nebo lhůty k opravě v době záruky v souladu s čl. VI. této smlouvy, a to za každý jednotlivý případ.

4. Smluvní strany se dohodly, že § 2050 občanského zákoníku se nepoužije, tj. že se smluvní

pokuty se nezapočítávají na náhradu případně vzniklé škody, kterou lze vymáhat samostatně v plné výši vedle smluvní pokuty.

5. Splatnost vyúčtovaných smluvních pokut je 30 kalendářních dnů od data doručení písemného vyúčtování příslušné smluvní straně a za den zaplacení bude považován den odepsání částky smluvní pokuty z účtu příslušné smluvní strany ve prospěch účtu, který bude uveden ve vyúčtování smluvní pokuty.

6. Smluvní pokuty je kupující oprávněn započíst ve smyslu ust. § 1982 a násl. občanského zákoníku proti i nesplatné pohledávce prodávajícího na úhradu kupní ceny dle této smlouvy.

VIII. Závěrečná ujednání

1. Prodávající je osobou povinnou spolupůsobit při výkonu finanční kontroly ve smyslu ustanovení § 2 písm. e) zákona č. 320/2001 Sb., o finanční kontrole ve veřejné správě, ve znění pozdějších předpisů. Tyto závazky prodávajícího se vztahují i na jeho smluvní partnery, podílející se na plnění této smlouvy.

2. Kupující si vyhrazuje právo zveřejnit obsah uzavřené smlouvy.

3. Tato smlouva se v otázkách v ní výslovně neupravených řídí občanským zákoníkem a právním řádem České republiky.

4. Ujednání této smlouvy jsou vzájemně oddělitelná. Pokud jakákoli část závazku podle této smlouvy je nebo se stane neplatnou či nevymahatelnou, nebude to mít vliv na platnost a vymahatelnost ostatních závazků podle této smlouvy a smluvní strany se zavazují nahradit takovou neplatnou nebo nevymahatelnou část závazku novou, platnou a vymahatelnou částí závazku, jejíž předmět bude nejlépe odpovídat předmětu původního závazku. Pokud by smlouva neobsahovala nějaké ujednání, jehož stanovení by bylo jinak pro vymezení práv a povinností odůvodněné, smluvní strany učiní vše pro to, aby takové ujednání bylo do smlouvy doplněno.

5. Změnit nebo doplnit tuto smlouvu mohou smluvní strany pouze formou písemných dodatků, které budou vzestupně číslovány, výslovně prohlášeny za dodatek této smlouvy a podepsány oprávněnými osobami smluvních stran.

6. Kupující je oprávněn v souladu s ust. § 2001 občanského zákoníku odstoupit od této smlouvy v případě:

- prodlení prodávajícího s dodáním zboží delším než 10 kalendářních dnů,
- nedodržení technické specifikace zboží uvedené v nabídce prodávajícího nebo v případě, že prodávající v nabídce podané ve výběrovém řízení, jenž předcházelo uzavření této smlouvy, uvedl informace nebo předložil doklady, které neodpovídají skutečnosti a měly nebo mohly mít vliv na výběr prodávajícího ke splnění veřejné zakázky,
- prodlení prodávajícího se zahájením odstraňování vad o více než 10 kalendářních dnů.

Odstoupení od smlouvy musí být učiněno písemně a nabývá účinnosti dnem doručení písemného oznámení druhé smluvní straně.

7. Prodávající není oprávněn bez souhlasu kupujícího postoupit svá práva a povinnosti plynoucí z této smlouvy třetí osobě.

8. Ohledně doručování zásilek týkajících se plnění této smlouvy odesílaných prodávajícím s využitím provozovatele poštovních služeb se § 573 občanského zákoníku nepoužije.

9. Proávající bere na vědomí, že tato smlouva včetně všech jejích příloh podléhá povinnému uveřejnění podle zákona č. 340/2015 Sb., o zvláštních podmínkách účinnosti některých smluv, uveřejňování těchto smluv a o registru smluv, v účinném znění.

10. Tato smlouva je uzavřena dnem jejího podpisu posledním účastníkem této smlouvy a účinnosti nabývá dnem uveřejnění této smlouvy kupujícím v registru smluv dle zákona č. 340/2015 Sb., o zvláštních podmínkách účinnosti některých smluv, uveřejňování těchto smluv a o registru smluv, v účinném znění.

11. Tato smlouva je vyhotovena v elektronické podobě.

12. Proávající se zavazuje, že umožní všem subjektům oprávněným k výkonu kontroly projektu, z jehož prostředků je plnění dle této smlouvy hrazeno, provést kontrolu dokladů souvisejících s tímto plněním, a to po dobu danou právními předpisy ČR k jejich archivaci (zákon č. 563/1991 Sb., o účetnictví, ve znění pozdějších předpisů a zákon č. 235/2004 Sb., o dani z přidané hodnoty, ve znění pozdějších předpisů).

13. Proávající se zavazuje zajistit v rámci plnění této smlouvy legální zaměstnávání osob a zajistit pracovníkům podílejícím se na plnění smlouvy férové a důstojné pracovní podmínky. Férovými a důstojnými pracovními podmínkami se rozumí takové pracovní podmínky, které splňují alespoň minimální standardy stanovené pracovněprávními a mzdovými předpisy. Proávající je povinen zajistit splnění požadavků tohoto ustanovení smlouvy i u svých poddodavatelů. Nesplnění povinností prodávajícího dle tohoto ujednání smlouvy se považuje za podstatné porušení smlouvy s možností odstoupení kupujícím od této smlouvy. Odstoupení od této smlouvy je v takovém případě účinné doručením písemného oznámení o odstoupení od smlouvy druhé smluvní straně.

14. Proávající je povinen informovat kupujícího v případě, že zjistí, že se na něho či jeho poddodavatele či na plnění, které je předmětem této smlouvy, vztahují mezinárodní sankce.

15. Nedílnou součástí této smlouvy tvoří přílohy:

Příloha č. 1 – Nabídka prodávajícího ze dne 26. 5. 2025

V Brně, dne v 9. 6. 2025

V Praze, dne 9. 6. 2025

.....
prof. RNDr. Eva Bártová, Ph.D., DSc.
ředitelka Biofyzikálního ústavu AV ČR, v. v. i.

.....
RNDr. Petr Kvapil
člen správní rady



Nabídka: BCZ-NB-25-04348

DODAVATEL:

BioTech a.s.

Kramolínská 955
199 00 Praha 9

IČ: 25664018, DIČ: CZ25664018
Městský soud Praha, oddíl B, vložka 5335
tel: +420210323411, e-mail: info@ibiotech.cz
Web: www.ibiotech.cz

Manažer: [REDACTED]

Telefon: [REDACTED]

e-mail: [REDACTED]

Počet stran: 1

ODBĚRATEL:

Adresa:

Biofyzikální ústav AV ČR, v.v.i.

[REDACTED]
Královopolská 135
612 65 Brno
Česká republika

Email: [REDACTED]

Datum: 26.05.2025

Předmět nabídky:

Specifikace:

<u>Číslo</u>	<u>Popis</u>	<u>Množství</u>	<u>Cena za jedn.</u>	<u>Cena bez DPH</u>	<u>DPH</u>
2010621	Biohazard box vč. příslušenství dle specifikace	1 Ks	198 000,00	198 000,00	21%

Celkem bez DPH: 198 000,00 CZK

DPH: 41 580,00 CZK

Celkem s DPH: 239 580,00 CZK

Dodací podmínky: dle smlouvy

Platební podmínky: dle smlouvy

Platnost nabídky: dle smlouvy

Příloha č. 1 - Technické podmínky		
Dodávka flow boxu pro Biofyzikální ústav AV ČR, v. v. i.		
Typové označení přístroje		
Airstream 1.2, AC2-4E8, výrobce ESCO		
Základní požadavky zadavatele		
Zadavatel požaduje dodání nového flow boxu, jež bude bezesbýtku splňovat níže uvedené technické parametry.		
Požadované technické a funkční vlastnosti (Nabídka účastníků pro výše uvedené plnění musí splňovat všechny níže uvedené parametry.)	Požadovaná hodnota	Nabídka účastníka (Účastník uvede ANO/NE. V případě, že je v technické specifikaci uvedena číselná hodnota rozměru nebo výkonu, je nutno uvést konkrétní hodnotu, které jím nabízené věci dosahují. Má se za to, že pokud účastník neuvede některou požadovanou hodnotu, jím nabízené věci dosahují minimální požadované hodnoty uvedené zadavatelem ve sloupci "požadovaná hodnota". Účastník níže uvedené hodnoty garantuje.)
Vertikální proudění vzduchu	ano	ano
Filtrace přiváděného i odváděného vzduchu	ano	ano
Bezpečnostní třída II, dle ČSN EN 12469:2000	ano	ano
Bez externího odtahu mimo prostory laboratoře	ano	ano
Vnější rozměry maximálně	1340 x 753 x 1400 mm (šířka x hloubka x výška)	1340 x 753 x 1400 mm
Vnitřní rozměry alespoň	1220 x 580 x 660 mm (šířka x hloubka x výška)	1220 x 580 x 660 mm
ULPA filtr (účinnost větší než 99,999% pro částice 0,1 - 0,3 µm)	ano	ano
Počet ventilátorů alespoň	1	1
Prosklené boční stěny	ano	ano
Zadní stěna bez spár z nerezové oceli	ano	ano
Nedělená, neperforovaná pracovní plocha z nerezové oceli	ano	ano
Zvýšené okraje pracovní plochy pro zabránění vylití rozlité kapaliny	ano	ano
Hlučnost maximálně	55 dB	53,5 dB
Manuální posuv čelního skla	ano	ano
Možnost vysunout čelní sklo do výšky alespoň	440 mm	445 mm
Možnost zasunutí čelního skla k uzavření boxu	ano	ano
Displej pro sledování parametrů	ano	ano
Vnitřní osvětlení	ano	ano
Možnost výměny osvětlení bez nutnosti dekontaminace boxu	ano	ano
Podpěra na ruce	ano	ano
Vnitřní vestavěné zásuvky 230V alespoň	2	2
Stojan pod box	ano	ano
Výška stojanu alespoň	700 mm	711 mm
Germicidní UV lampa	ano	ano

Dodavatel (účastník) prohlašuje, že dodávka bude vyhovovat všem výše uvedeným požadavkům Kupujícího (zadavatele). Pokud by se v průběhu přípravy a realizace dodávky ukázalo, že ke splnění požadavků Kupujícího dle této přílohy je nezbytné dodání dalších zařízení, součástí či příslušenství nebo provedení dalších služeb či prací, zavazuje se Dodavatel dodat tato zařízení a provést tyto práce či služby jako součást plnění dodávky dle smlouvy bez zvýšení Kupní ceny (zmiňované dodávky, práce či služby nebudou mít charakter vicedodávek či víceprací).

Podpis Dodavatele:



cen
EN 12469
EN 12469, SANS 12469

Airstream® Class II, Biosafety Cabinet, Model AC2-4E...

Airstream®

Class II Biological Safety Cabinets

The World's Most Energy-Efficient, Quiet and Compact Biosafety Cabinet



ESCO
SCIENTIFIC



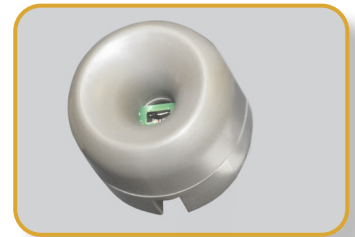
RS 232 SERIAL
INTERFACE PORT



Zero voltage
relay contact

RS 232 Port and Zero Volt Relay Contact

- RS 232 Port to send operational information to Building Management System (BMS)
- Zero Volt Relay Contact to turn ON/OFF exhaust blower and signal the building alarm



Sentinel™ Gold Microprocessor Controller

- Displays all safety information on one screen
- Centered and angled down for easy reach & viewing
- Selectable Quickstart mode for fast operation



Angled Corner & Glass Side

- Easy to clean
- Easy to reach service fixture and outlets
- Stainless steel side wall is available (AC2-S and AC2-D variant)



Divided Work Tray

- Easy to lift and clean
- Single-piece recessed tray is available (AC2-S and AC2-D variant)



Raised Arm Rest

- Helps prevent grille blocking
- Comfortable working posture



Removable Paper Catch

- Easy to clean
- Optional pre-filter can be fitted



Available in 0.6, 0.9, 1.2, 1.5, and 1.8 meter width

Airstream®

Class II Biological Safety Cabinets



EN12469

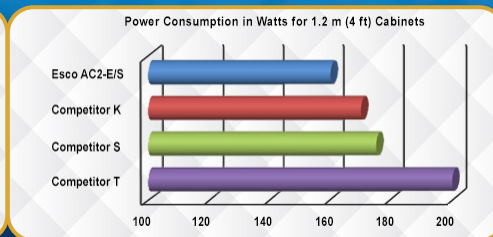
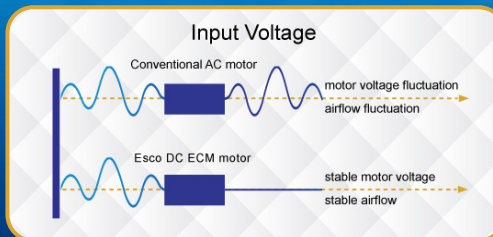
Esco Airstream® Class II has been certified by PHE / Public Health England (formerly HPA) for compliance to EN 12469

Airflow Sensor

- Monitors real-time airflow for safety
- Alerts the user if airflow is insufficient

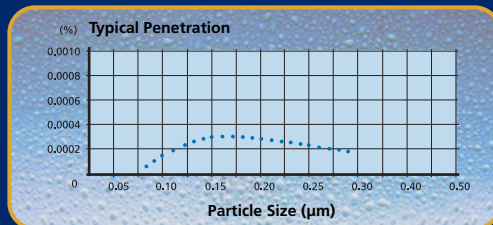
Energy-Efficient DC ECM Motor

- The most energy-efficient Class II biosafety cabinet in the world, provides 70% energy savings compared to AC motor
- Stable airflow, despite building voltage fluctuations & filter loading
- Night Setback mode to further reduce power consumption by 60%



ULPA Filter

- 10x Filtration efficiency of HEPA filter
- Creates ISO Class 3 work zone instead of industry-standard ISO Class 5



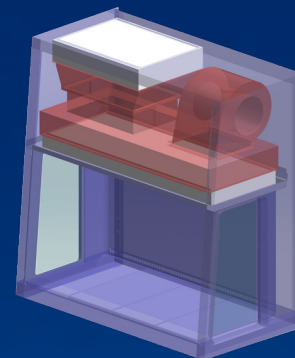
Esco cabinets use ULPA filters (per IEST-RP-CC001.3) / H14 per EN 1822 instead of H13 HEPA filters used on many BSCs in the market.

HEPA filters only offer 99.99% typical efficiency at 0.3 micron, while ULPA filters provide 99.999% typical efficiency for particle sizes of 0.1 to 0.3 micron.

Dynamic Chamber™

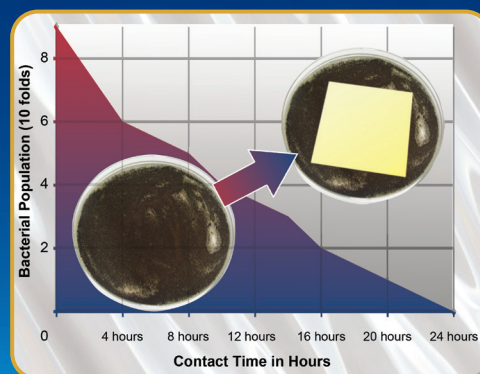
- Blower plenum and side walls (AC2-S and AC2-D variant)
- Prevent contaminants from escaping outside

Positive pressure
Negative pressure



ISOCIDE™ Powder Coat

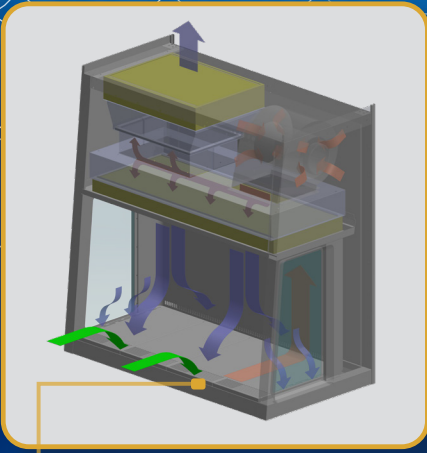
- Silver-ion impregnated powder coat
- Inhibit microbial growth to improve safety



Standards Compliance	Biosafety Cabinet	Air Quality	Filtration	Electrical Safety
	EN 12469, Europe SANS 12469, South Africa	ISO 14644.1 Class 3, Worldwide JIS B9920 Class 3, Japan JIS BS 5295, Class 3, UK	EN-1822 (H14), Europe IEST-RP-CC001.3, USA IEST-RP-CC007, USA IEST-RP-CC034.1, USA	IEC 61010-1, Worldwide EN 61010-1, Europe UL 61010-1, USA CAN / CSA-22.2, No.61010-1

*CFDA certification is exclusive to AB2 models sold in China.

Cabinet Filtration System

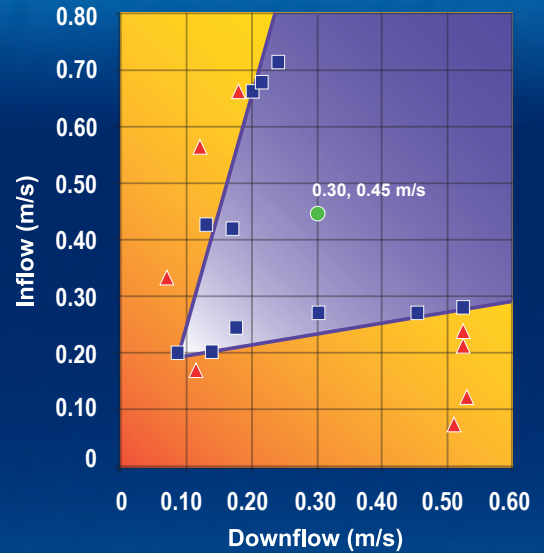


- Ambient air is pulled through front grille to create inflow, without going through the work surface. Inflow is joined by half of the downflow, to create front air curtain that is fine-tuned to create a large performance envelope. The combined air stream travels through the back air column towards the blower.
- Approximately 1/3 of the air in the common plenum is exhausted through the ULPA filter to the room. The remaining 2/3 of the air is passed through the downflow ULPA filter and into the work area as a vertical laminar flow air to create ISO Class 3 work surface and prevents cross contamination.
- Near the work surface, the downflow splits. About Half goes to the front grille, and half goes to the rear grille. A small portion enters the side capture zones to prevent dead air corners (small blue arrows).
- The design was optimized to give large performance envelope, that provides operator and product protection at wide Inflow and Downflow variation from the Nominal point.

■ Dynamic air barrier, where inflow and forward-directed downflow air converge

- ULPA-filtered air
- Unfiltered / potentially contaminated air
- Room air / Inflow air

Performance Envelope of AC2 G3



- Nominal Airflow
- Personnel / Product Protection
- Area of Personnel / Product Protection
- Area of no Personnel / Product Protection
- ▲ No Personnel / Product Protection

LCD simultaneously displays time, airflow & sash status, inflow and downflow velocities, and status remarks.

Multi Language: English, French, German, Spanish, Italian.

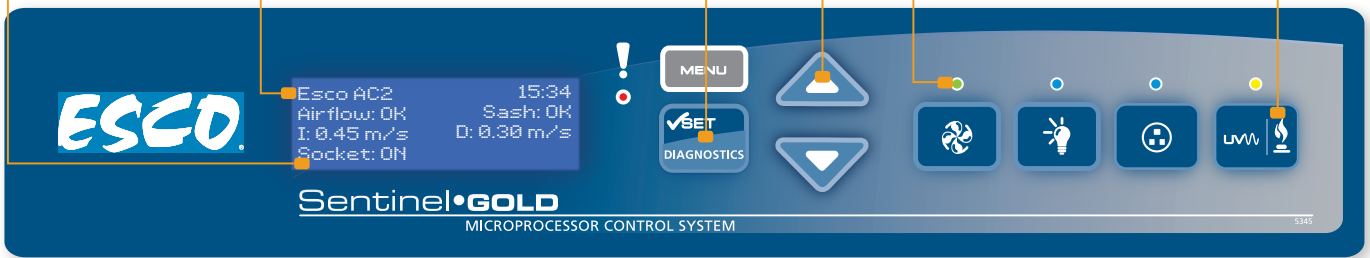
Diagnostics button, to easily check the cabinet operating parameters and assist servicing.

Large touchpad control buttons provide good tactile feedback.

Color coded LED: green for fan; blue for LED Lamp and outlets; and orange for UV lamp.

Programmable UV light timer extends UV lamp life.

4



Accessories for AC2-G3 Biological Safety Cabinets

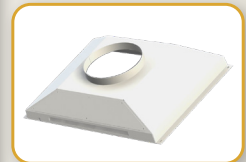
Cabinet	Glass Side Wall	230 VAC, 50/60 Hz	AC2-2E8	AC2-3E8	AC2-4E8	AC2-5E8	AC2-6E8
			2010718	2010658	2010621	2010656	2010657
Cabinet	Stainless Steel Side Wall	230 VAC, 50/60 Hz	AC2-2S8	AC2-3S8	AC2-4S8	AC2-5S8	AC2-6S8
			2010767	2010721	2010711	2010725	2010722
Cabinet	Glass Side Wall	115 VAC, 50/60 Hz	AC2-2E9	AC2-3E9	AC2-4E9	AC2-5E9	AC2-6E9
			2010777	2010779	2010697	2010784	2010787
Cabinet	Stainless Steel Side Wall	115 VAC, 50/60 Hz	AC2-2S9	AC2-3S9	AC2-4S9	AC2-5S9	AC2-6S9
			2010790	2010792	2010744	2010797	2010800
Exhaust Ducting	Anti-blowback Valve 10"		ABBV-10P 5170352				
	Tri-safe Exhaust Collar with Alarm		N/A		TEM-4 2010606	N/A	
	Thimble Exhaust Collar		ECO-AC22 5170520	ECO-AC23 5170521	ECO-AC24 5170522	ECO-AC25 5170523	ECO-AC26 5170524
Work Zone	UV Lamp		UV-15A-L 5170251			UV-30A-L 5170255	
	IV Bar		IV-605 5170498	IV-910 5170499	IV-1215 5170231	IV-1520 5170500	IV-1825 5170501
	Multiple Piece Tray Option (AC2-S / AC2-D)		SDT-AC2-2E 5020643	SDT-AC2-3E 5020635	SDT-AC2-4E 5020606	SDT-AC2-5E 5020640	SDT-AC2-6E 5020592
	Single Piece Tray Option (AC2-E / AC2-G)		SGT-AC2-2S 5020696	SGT-AC2-3S 5020648	SGT-AC2-4S 5020627	SGT-AC2-5S 5020651	SGT-AC2-6S 5020645
	Pre-filter		PF-40 5090060	PF-41 5090061	PF-42 5090062	PF-43 5090063	PF-44 5090064
Electrical Outlet	Direct Mounted / GFCI		EO_				



ABBV-10P



TEM-4

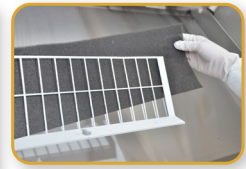


ECO-AC2-G3



IV_

Service Fixtures	EU SF-Gas-20 mm	SF-1G20 5170410				
	EU SF-Vacuum-20 mm	SF-1V20 5170457				
	EU SF-Air-20 mm	SF-1A20 5170502				
	EU SF-Nitrogen-20 mm	SF-1N20 5170503				
	EU SF-Water-20 mm	SF-1W20 5170458				
	EU SF-Universal-22 mm	SF-2U22 5170504				
Support Stands, Ships Flat	Fixed Stand with Leveling Feet, 28" height	SAL-2A0 Gen 2 5130169	SAL-3A0 Gen 2 5130170	SAL-4A0 Gen 2 5130134	SAL-5A0 Gen 2 5130171	SAL-6A0 Gen 2 5130172
	Fixed Stand with Leveling Feet, 34" height	SAL-2B0 Gen 2 5130173	SAL-3B0 Gen 2 5130174	SAL-4B0 Gen 2 5130175	SAL-5B0 Gen 2 5130176	SAL-6B0 Gen 2 5130177
	Fixed Stand with Caster Wheels, 28" height	SPC-2A0 Gen 2 5130161	SPC-3A0 Gen 2 5130155	SPC-4A0 Gen 2 5130152	SPC-5A0 Gen 2 5130162	SPC-6A0 Gen 2 5130154
	Fixed Stand with Caster Wheels, 34" height	SPC-2B0 Gen 2 5130164	SPC-3B0 Gen 2 5130165	SPC-4B0 Gen 2 5130166	SPC-5B0 Gen 2 5130167	SPC-6B0 Gen 2 5130168
	Telescopic Stand with Leveling Feet, 1" adjustment	STL-2A0 5130092	STL-3A0 5130050	STL-4A0 5130051	STL-5A0 5130052	STL-6A0 5130053
	Telescopic Stand with Caster Wheels, 1" adjustment	STC-2A0 5130135	STC-3A0 5130055	STC-4A0 5130056	STC-5A0 5130057	STC-6A0 5130058
	Motorized Height Stand with Caster Wheels, 39.5" height		SPM-3A2 5130093	SPM-4A2 5130047	SPM-5A2 5130100	SPM-6A2 5131141
Misc	IQ/OQ Protocol			9010179		



PF_



ABBV-10P

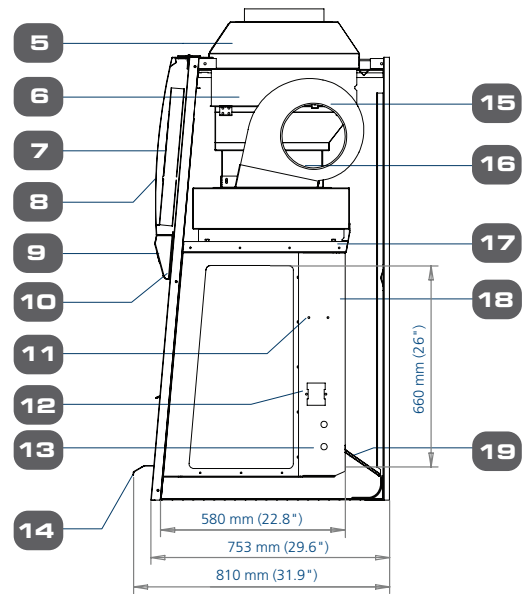
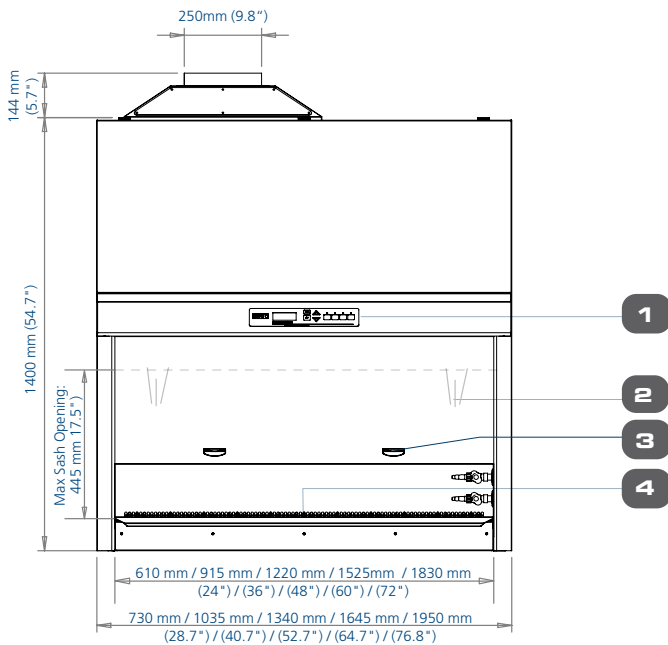


SF_



SPC_A0 Gen2

AC2 Biological Safety Cabinet Engineering Drawing



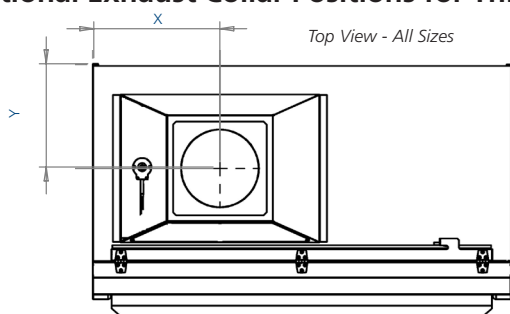
5

1. Esco Sentinel™ Gold Microprocessor Control System
2. Tempered Glass Sliding Sash Window
3. Ergonomic Sash Handle
4. Stainless Steel Work Tray (available in single and multi pieces)
5. Exhaust Collar (optional)
6. Exhaust ULPA / H14 Filter

7. Electrical Panel
8. Curved Front Panel
9. Angled down LCD and Control Panel
10. LED Lamp
11. IV Bar Retrofit Kit Provision
12. Electrical outlet Retrofit Kit Provision (1 on each side)
13. Service Fixture Retrofit Kit Provision (2 on each side)

14. Ergonomic Dual Posture Stainless Steel Arm Rest
15. DC ECM Blower
16. Second Blower, for exhaust (AC2-D & AC2-G)
17. Downflow ULPA / H14 Filter
18. UV Lamp (optional)
19. Removable Paper Catch (with optional pre-filter)

Optional Exhaust Collar Positions for Thimble-Ducting for AC2 Models



Size	2	3	4	5	6	ft
	0.6	0.9	1.2	1.5	1.8	m
X	233	331	408	560	560	mm
Y	334	334	334	334	326	
X	9.2	13	16	22	22	inches
Y	13.1	13.1	13.1	13.1	12.8	

TECHNICAL SPECIFICATIONS

Glass Side: 230 VAC, 50/60 Hz		AC2-2E8 2010718	AC2-3E8 2010658	AC2-4E8 2010621	AC2-5E8 2010656	AC2-6E8 2010657
Glass Side: 115 VAC, 50/60 Hz		AC2-2E9 2010777	AC2-3E9 2010779	AC2-4E9 2010697	AC2-5E9 2010784	AC2-6E9 2010787
Stainless Steel Side: 230 VAC, 50/60 Hz		AC2-2S8 2010767	AC2-3S8 2010721	AC2-4S8 2010711	AC2-5S8 2010725	AC2-6S8 2010722
Stainless Steel Side: 115 VAC, 50/60 Hz		AC2-2S9 2010790	AC2-3S9 2010792	AC2-4S9 2010744	AC2-5S9 2010797	AC2-6S9 2010800
Nominal Size		2 ft (0.6 meter)	3 ft (0.9 meter)	4 ft (1.2 meter)	5 ft (1.5 meter)	6 ft (1.8 meter)
External Dimensions (W x D x H)	Width	730 mm (28.8")	1035 mm (40.8")	1340 mm (52.8")	1645 mm (64.8")	1950 mm (76.8")
	Depth without Arm Rest	753 mm (29.5")				
	Depth with Arm Rest	810 mm (32.0")				
	Height	1400 mm (54.8")				
Gross Internal Dimensions (W x D x H)	Width	610 mm (24.0")	915 mm (36.0")	1220 mm (48.0")	1525 mm (60.0")	1830 mm (72.0")
	Depth	580 mm (22.8")				
	Height	660 mm (26.0")				
Usable Work Area		0.27 m ² (2.9 sq.ft.)	0.42 m ² (4.5 sq.ft.)	0.56 m ² (6.1 sq.ft.)	0.71 m ² (7.63 sq.ft.)	0.86 m ² (9.2 sq.ft.)
Tested Opening		175 mm (7")				
Work Opening		190 mm (7.5")				
Maximum Opening		475 mm (18.7")				
Average Airflow Velocity	Inflow	0.45 m/s (90 fpm)				
	Downflow	0.30 m/s (60 fpm)				
Airflow Volume	Inflow	173 cmh (102 cfm)	259 cmh (152 cfm)	346 cmh (204 cfm)	432 cmh (254 cfm)	519cmh (305 cfm)
	Downflow	369 cmh (217 cfm)	553 cmh (325 cfm)	738 cmh (434 cfm)	922 cmh (543 cfm)	1107 cmh (657 cfm)
	Exhaust	173 cmh (102 cfm)	259 cmh (152 cfm)	346 cmh (204 cfm)	432 cmh (254 cfm)	519cmh (305 cfm)
	Required Exhaust with Optional Thimble Exhaust Collar	260 m ³ /h (153 cfm)	320 m ³ /h (189 cfm)	538 m ³ /h (317 cfm)	615 m ³ /h (362 cfm)	823 m ³ /h (485 cfm)
	Static Pressure for Optional Thimble Exhaust Collar	28 Pa / 0.11 in H ₂ O	29 Pa / 0.11 in H ₂ O	31 Pa / 0.12 in H ₂ O	35 Pa / 0.14 in H ₂ O	47 Pa / 0.18 in H ₂ O
ULPA Filter Typical Efficiency		>99.999% at 0.1 to 0.3 micron, ULPA as per IEST-RP-CC001.3 USA				
		>99.999% at MPPS, H14 as per EN 1822 EU				
Sound Emission*	NSF / ANSI 49	56.3	56.6	58.7	58.2	59.4
	EN 12469	51.0	52.0	53.5	53.6	55.7
LED Lamp, Light intensity		1000 lux (93 ft.cd)				
Cabinet Construction	Main body	1.2 mm (0.05") 18 gauge electro-galvanized steel with white oven-baked epoxy-polyester Isocide™ antimicrobial powder-coated finish				
	Work Zone	1.5 mm (0.06") 16 gauge stainless steel, type 304, with 4B finish				
	Side Walls (E Series)	UV-absorbing tempered glass, 5 mm (0.2"), colorless and transparent				
	Side Walls (S Series)	1.5 mm (0.06") 16 gauge stainless steel, type 304, with 4B finish				
Electrical	Cabinet Full Load Amps (FLA)	1.8 A7	3.5 A	3.7 A	4.3 A	5.5 A
	Optional Outlets (FLA)	5 A				
	Heat Load (BTU/Hr)	324	447	580	717	966
Nominal Power Consumption (W)		87.6	133	167	211	271
Net Weight**		116 Kg (256 lbs)	173 Kg (381 lbs)	230 Kg (507 lbs)	288 Kg (635 lbs)	346 Kg (763 lbs)
Shipping Weight**		143 Kg (315 lbs)	214 Kg (472 lbs)	285 Kg (628 lbs)	356 Kg (785 lbs)	428 Kg (944 lbs)
Shipping Dimensions Maximum (W x D x H)**		850 x 820 x 1760 mm (33.5" x 32.3" x 69.3")	1120 x 820 x 1760 mm (44.1" x 32.3" x 69.3")	1450 x 820 x 1760 mm (57.1" x 32.3" x 69.3")	1720 x 820 x 1760 mm (67.7" x 32.3" x 69.3")	2050 x 820 x 1760 mm (80.7" x 32.3" x 69.3")
Shipping Volume, Maximum**		1.23 m ³ (43.2 ft ³)	1.62 m ³ (57.2 ft ³)	2.09 m ³ (73.8 ft ³)	2.48 m ³ (87.6 ft ³)	2.96 m ³ (104.5 ft ³)

*Noise reading in open field condition / **anechoic** chamber. Noise reading in **normal room varies** by room size, layout, and background noise, but may reach roughly 3-4 dBA above these values.
 **Cabinet only, excludes optional stand.

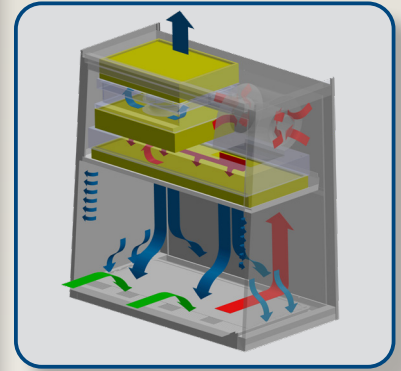
TECHNICAL SPECIFICATIONS

Glass Side: 230 VAC, 50/60 Hz		AC2-4G8 2010734	AC2-6G8 2010743
Stainless Steel Side: 230 VAC, 50/60 Hz		AC2-4D8 2010733	AC2-6D8 2010742
Nominal Size		4 ft (1.2 meter)	6 ft (1.8 meter)
External Dimensions (W x D x H)	Width	1340 mm (52.8")	1950 mm (76.8")
	Depth without Arm Rest	753 mm (29.5")	
	Depth with Arm Rest	810 mm (32.0")	
	Height	1400 mm (54.8")	
Gross Internal Dimensions (W x D x H)	Width	1220 mm (48")	1830 mm (72")
	Depth	580 mm (22.8")	
	Height	660 mm (26")	
Usable Work Area		0.56 m ² (6.1 sq.ft.)	0.86 m ² (9.0 sq.ft.)
Tested Opening		175 mm (7")	
Working Opening		190 mm (7.5")	
Average Airflow Velocity	Inflow	0.45 m/s (90 fpm)	
	Downflow	0.30 m/s (60 fpm)	
Airflow Volume	Inflow	346 cmh (588 cfm)	519 cmh (881 cfm)
	Downflow	738 cmh (1254 cfm)	1107 cmh (1880 cfm)
	Exhaust	346 cmh (588 cfm)	519 cmh (881 cfm)
	Required Exhaust with Optional Thimble Exhaust Collar	538 m ³ /h (317 cfm)	823 m ³ /h (485 cfm)
	Static Pressure for Optional Thimble Exhaust Collar	31 Pa / 0.12 in H ₂ O	47 Pa / 0.18 in H ₂ O
ULPA Filter Typical Efficiency		>99.999% at 0.1 to 0.3 micron, ULPA as per IEST-RP-CC001.3 USA >99.999% at MPPS, H14 as per EN 1822 EU	
Sound Emission*	NSF / ANSI 49	61.3 dBA	62.5 dBA
	EN 12469	58.3 dBA	59.5 dBA
LED Lamp Intensity (Lux)		1400	
LED Lamp Intensity (foot-candles)		130	
Cabinet Construction	Main body	1.2 mm (0.05") 18 gauge electro-galvanized steel with white oven-baked epoxy-polyester Isocide™ antimicrobial powder-coated finish	
	Work Zone	1.5 mm (0.06") 16 gauge stainless steel, type 304, with 4B finish	
	Side Walls (G-Series)	UV-absorbing tempered glass, 5 mm (0.2"), colorless and transparent	
	Side Walls (D-Series)	1.5 mm (0.06") 16 gauge stainless steel, type 304, with 4B finish	
Electrical	Cabinet Full Load Amps (FLA)	9.4 A	12.6 A
	Optional Outlets (FLA)	5 A	
	Heat Load (BTU / Hr)	905	1230
Nominal Power Consumption (W)		197	293
Net Weight**		240 Kg (529 lbs)	366 Kg (807 lbs)
Shipping Weight**		295 Kg (650 lbs)	448 Kg (988 lbs)
Shipping Dimensions, Maximum (W x D x H)**		1450 x 820 x 1760 mm (57.1" x 32.3" x 69.3")	2050 x 820 x 1760 mm (80.7" x 32.3" x 69.3")
Shipping Volume, Maximum**		2.09 m ³ (73.8 ft ³)	2.96 m ³ (104.5 ft ³)

*Noise reading in open field condition / **anechoic** chamber. Noise reading in **normal room varies** by room size, layout, and background noise, but may reach roughly 3-4 dBA above these values.

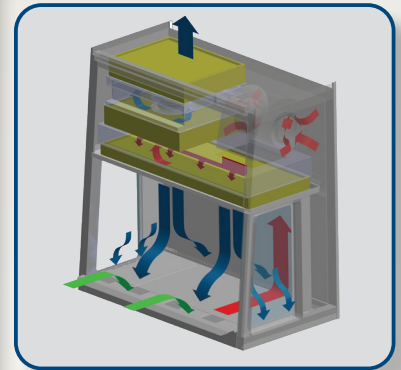
**Cabinet only, excludes optional stand.

AC2-D Airflow Diagram



- ULPA-filtered air
- Unfiltered / potentially contaminated air
- Room air / Inflow air

AC2-G Airflow Diagram



- ULPA-filtered air
- Unfiltered / potentially contaminated air
- Room air / Inflow air

7

Comprehensive Performance Testing At Esco

Every Airstream® AC2 model manufactured by Esco is individually tested, documented by serial number and validated with the following test methods:

- Inflow and downflow velocity
- PAO aerosol challenge for filter integrity
- Airflow pattern visualization
- Electrical safety to IEC61010-1
- Additional KI-Discus containment and microbiological testing are performed on statistical sampling basis.



First Airstream® Offers the Most Complete Class II Cabinet Range

Airstream Product	E-Series	G-Series	S-Series	D-Series
Side Wall	Tempered glass increases visibility and prevents the operator from experiencing a "boxed-in" feeling	One-piece stainless steel with coved corners for cleanability. Side capture zones and negative pressure side walls optimize containment.	One-piece stainless steel with coved corners for cleanability. Side capture zones and negative pressure side walls optimize containment.	One-piece stainless steel with coved corners for cleanability. Side capture zones and negative pressure side walls optimize containment.
Work Tray	Multi-piece, Autoclavable	Multi-piece, Autoclavable	Single-piece stainless steel, spill retaining	Single-piece stainless steel, spill retaining
Fan System	Single blower for inflow and downflow. Energy-efficient and cost-effective	Dual blowers for inflow and downflow. Redundant system provides protection in case of fan failure.	Single blower for inflow and downflow. Energy-efficient and cost-effective.	Dual blowers for inflow and downflow. Redundant system provides protection in case of fan failure.
Exhaust Filter	Single, cost-effective ULPA/H14 filter with > 99.999% efficiency	Dual ULPA/H14 filters that provide >100x better protection than single filter system	Single, cost-effective ULPA/H14 filter with >99.999% efficiency	Dual ULPA/H14 filters that provide >100x better protection than single filter system
Size Available	0.6 m (2'), 0.9 m (3'), 1.2 m (4'), 1.5 m (5'), 1.8 m (6')	1.2 m (4'), 1.8 m (6')	0.6 m (2'), 0.9 m (3'), 1.2 m (4'), 1.5 m (5'), 1.8 m (6')	1.2 m (4'), 1.8 m (6')

ESCO LIFESCIENCES GROUP
42 LOCATIONS IN 21 COUNTRIES ALL OVER THE WORLD



-  Global Offices
-  Licensee
-  Distributors
-  Factories
-  R&D Centers
-  Regional Distribution Centers

*Follow us on social media, download our apps,
and scan the QR code for more info.*



@EscoLifesciences



@EscoLifesciences



@EscoLifesci



@Esco



@EscoLifesciences



@EscoLifesciences



Esco Lifesciences



Esco Lifesciences

ESCO
LIFESCIENCES GROUP

Esco Micro Pte. Ltd. • 19 Changi South Street 1 • Singapore 486 777
Tel +65 6542 0833 • mail@escolifesciences.com
www.escolifesciences.com

Esco Technologies, Inc. • 903 Sheehy Drive, Suite F, Horsham, PA 19044, USA
Tel: +1 215-441-9661 • eti.admin@escolifesciences.com

Esco Lifesciences Group Offices: Bangladesh | China | Denmark | Germany | Hong Kong | India | Indonesia | Italy | Japan | Lithuania | Malaysia | Myanmar | Philippines | Russia | Singapore | South Africa | South Korea | Taiwan | Thailand | UAE | UK | USA | Vietnam