



Výpis

z obchodního rejstříku, vedeného
 Krajským soudem v Hradci Králové
 oddíl B, vložka 1682

Datum zápisu:	25. července 1997
Spisová značka:	B 1682 vedená u Krajského soudu v Hradci Králové
Obchodní firma:	AUTO MOTIVE INDUSTRIAL a.s.
Sídlo:	Sokolovská 1169, Litomyšl-Město, 570 01 Litomyšl
Identifikační číslo:	252 72 420
Právní forma:	Akciová společnost
Předmět podnikání:	Koupě zboží za účelem jeho dalšího prodeje a prodej. Silniční motorová doprava nákladní. Stavba strojů s mechanickým pohonem. Kovoobráběčství, Zámečnictví. Konstrukce výrobků. Skladování zboží a manipulace s nákladem
Statutární orgán - představenstvo:	
předseda	
představenstva:	Ing. IVO VIDENKA, dat. nar. [redacted] [redacted] Den vzniku funkce: 30. prosince 2011 Den vzniku členství: 30. prosince 2011
místopředseda	
představenstva:	JINDŘICH PICH, dat. nar. [redacted] [redacted] Den vzniku funkce: 22. dubna 2013 Den vzniku členství: 15. dubna 2013
člen představenstva:	Ing. MONIKA MORAVČÍKOVÁ, dat. nar. [redacted] [redacted] Den vzniku členství: 1. června 2010
Způsob jednání:	Způsob jednání: Jménem společnosti jedná představenstvo navenek tak, že jedná samostatně buď předseda představenstva nebo místopředseda představenstva.
Dozorčí rada:	
předseda dozorčí	
rady:	Ing. JANA KLIMEŠOVÁ, dat. nar. [redacted] [redacted] Den vzniku funkce: 1. června 2010 Den vzniku členství: 1. června 2010
člen dozorčí rady:	Ing. MICHAL KLIMEŠ, dat. nar. [redacted] [redacted] Den vzniku členství: 1. června 2010
člen dozorčí rady:	

[REDACTED]
[REDACTED]
Den vzniku členství: 17. června 2016

Akcie:

358 ks kmenové akcie na jméno v listinné podobě ve jmenovité hodnotě 80 000,- Kč

Základní kapitál:

28 640 000,- Kč

Splaceno: 100%

Ostatní skutečnosti:

Počet členů statutárního orgánu: 3

Počet členů dozorčí rady: 3

Obchodní korporace se podřídila zákonu jako celku postupem podle § 777 odst. 5 zákona č. 90/2012 Sb., o obchodních společnostech a družstvech.



Če

Číslo účtu: 509278 016056/1 - Zp. Účetní jednotka - účetní jednotka
Číslo účtu: 509278 016056/1 - Zp. Účetní jednotka - účetní jednotka
Číslo účtu: 509278 016056/1 - Zp. Účetní jednotka - účetní jednotka
Číslo účtu: 509278 016056/1 - Zp. Účetní jednotka - účetní jednotka

Číslo účtu: 509278 016056/1 - Zp. Účetní jednotka - účetní jednotka
Číslo účtu: 509278 016056/1 - Zp. Účetní jednotka - účetní jednotka
Číslo účtu: 509278 016056/1 - Zp. Účetní jednotka - účetní jednotka
Číslo účtu: 509278 016056/1 - Zp. Účetní jednotka - účetní jednotka

Handwritten signature



Kupující nebo „NNH“:
Nemocnice Na Homolce

IČO: 00023884

DIČ: CZ00023884

Roentgenova 37/2

150 30 Praha 5-Motol
Zastoupená: Ing, Pavlem JIRKOU, vedoucím odboru nákupu a VZ

Kontaktní osoba ve věcech technických a smluvních:

Miroslav SVATOŠ

M: +420 461 618 555-7

E: miroslav.svatos@nemocnice-na-homolce.cz

v Litomyšli 21.06.2017

Věc: Nabídka č. P-017-080-A

Vážený pane JIRKO ,

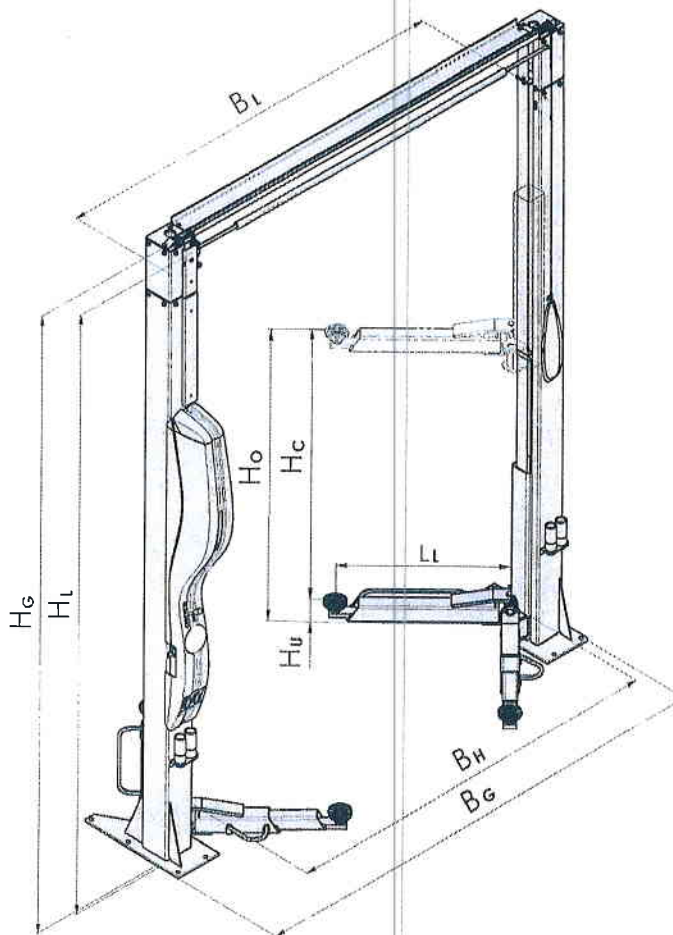
na základě veřejné zakázky uveřejněné v elektronickém systému TENDER MARKET dne 19.6.2017 pod ID: T004/17V/00021353 a ev. číslem zadavatele: 694-ET/2017-MTZ č. Vám zasílám nabídku na dodávku pod názvem „Zdvihací zařízení – dvousloupový zvedák pro referát autodopravy NNH“ vyráběného v naší společnosti AUTO MOTIVE INDUSTRIAL a.s. Litomyšl.

Předmět plnění:

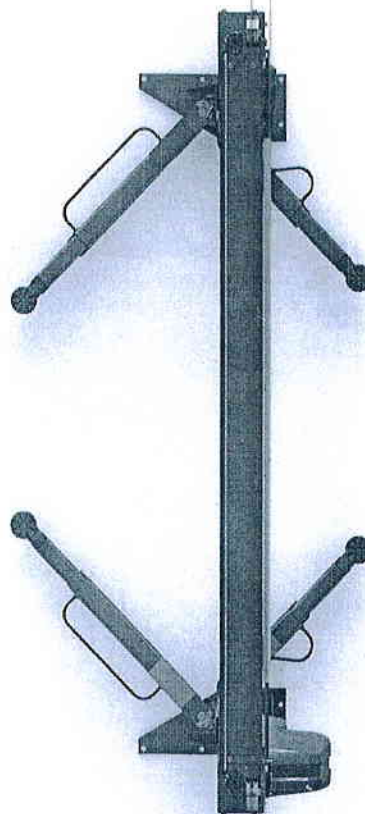
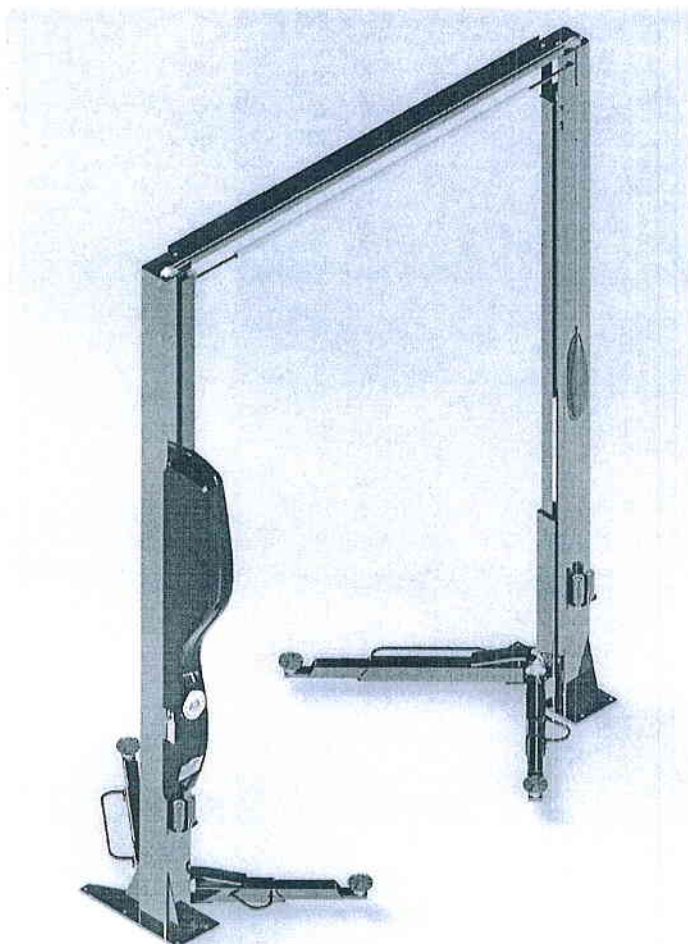
AMI 4.0 VARIANT H_g=4000mm – dvousloupový hydraulický zvedák s nosností 4,0 t, 3D ramena místo krátkých, barva RAL 5010-modrá, vč. výchozí revize mechanických částí.

Technická specifikace zboží:

Technické parametry	AMI 4,0 VARIANT
Maximální nosnost	4000kg
Maximální doba zvedání	48s
Minimální doba spouštění	24s
Motor	2,2 kW
Maximální výška ramene H _o	1851mm
Minimální výška ramene H _u	95mm
Maximální průjezdná výška H _i	3880mm
Celková výška H _a	4000mm
Světlost sloupů B _i	2565mm
Průjezdná šířka B _n	2220mm
Celková šířka B _a	3035mm
Vyložení ramene L _{k-3D}	726mm - 1447mm
Vyložení ramene L _i	930mm - 1480mm
Tloušťka betonové desky	200mm



Zvedák odpovídá veškerým požadavkům ČSN EN 1493:2010.

Fotodokumentace:


Nabídka je platná pro daný typ zvedáku s komplexní dodávkou, dopravou, montáží, uvedením do provozu, výchozí mechanickou revizí, školením obsluhy. Nabídka je určena a platná pouze do Vašeho servisu.

Na základě této nabídky bude zadáno do výroby v tomto provedení.

Typ zařízení	Jednotková cena [Kč]	Kusů [ks]	Cena celkem [Kč]	Sleva [%]	Zvýhodněná cena [Kč]
1 AMI 4,0 VARIANT, Hg=4000mm	91 600,00 Kč	1	91 600,00 Kč	5%	87 020,00 Kč
2 3D ramena místo krátkých (726-1447mm)	4 400,00 Kč	1	4 400,00 Kč	5%	4 180,00 Kč

Ceny PŘÍSLUŠENSTVÍ a SLUŽEB

Příslušenství a služby	Jednotková cena [Kč]	Kusů [ks]	Cena celkem [Kč]	Sleva [%]	Zvýhodněná cena [Kč]
1 Instalace zvedáku	4 000,00 Kč	1	4 000,00 Kč	0%	4 000,00 Kč

Doprava	Jednotková cena [Kč/km]	Počet [km]	Cena celkem [Kč]
1 Doprava Litomyšl - Praha	16,00 Kč	380	6 080,00 Kč



5. REKAPITULACE a PLATEBNÍ PODMÍNKY

- Platební podmínky** : **60 dní od vystavení faktury**
- Platnost nabídky do** : **15.8.2017**
- Termín dodání** : **Do 30 dní od zaslání potvrzené objednávky.**

Kalkulace konečné ceny, materiálu, služeb provedené ke dni 21.6.2017 za kompletní realizaci:

- Montáž (včetně kotevního mat.) a uvedení do provozu.
Individuální vyzkoušení, ověřovací zkouška, revize, kniha zdvihacího zařízení (ovládání, údržba, servis), deník ZZ, Školení obsluhy
- Doprava nových DHZ (16,-Kč/1 Km bez DPH).
- Komplexní záruka **2 až 10 let. (Podle volby zákazníka.)**
- Nepřetržitý servis a dodávka ND do 24 hodin.
- Balení zvedáku je v kovových rámech

Cena celkem před slevou : 106 080,-Kč

Cena celkem po slevě bez 21% DPH: 101 280,-Kč

DPH 21%: 21 269,-Kč

Celkem cena po slevě s 21% DPH: 122 549,-Kč

Nástavce 4x50mm, 4x100mm jsou již zahrnuty v ceně zvedáku.

6. ZÁRUČNÍ LHŮTA A SERVIS ZVEDÁKŮ AMI

- 24 měsíců od uvedení do provozu, servis zajišťuje výrobce AUTO MOTIVE INDUSTRIAL a.s.
- Při podpisu Servisní smlouvy s AUTO MOTIVE INDUSTRIAL a.s. (zvýhodněné servisní práce a revize) **je záruka 10 let. Garanční prohlídka je za cenu 1 820,-Kč/rok/garanční prohlídka + DPH.**
Servisní smlouva obsahuje jednoroční Garanční prohlídku po celou dobu 10-ti leté komplexní záruky.

Garanční prohlídka zahrnuje:

- Revize mechanických částí zvedacího zařízení
- Servisní činnost (seřazení, promazání, kontrola všech šroubových spojů, dotažení, dokumentace intervalů ve vlastní databázi, případná oprava dle rozsahu poškození).
- Zabezpečení kontroly termínů revize a plánování údržby po celou dobu provozu v režii společnosti AMI.
- Doprava do místa.

Ostatní pravidelné náklady na provoz zařízení:

- Hydraulický olej, výměna po 3. letech, 8litrů po 89,-Kč/lit.
- Lana, výměna po 5-ti letech, 1 sada = 2ks za 3 200,-Kč/2ks
- Guma podpěry – dle opotřebení, 400,-Kč/ks

Ceny jsou uvedeny bez 21% DPH.

7. MONTÁŽNÍ INSTRUKCE – Stavební připravenost

Zvedák lze instalovat pouze na podloží z kvalitního betonu (požadavek výrobce) - označení C20/25 podle DIN 1045:2001-07 síly **200mm** nebo betonové základy z téhož betonu o rozměrech 1200mm x 700mm pod každým sloupem, do hloubky 500mm uvnitř, respektive 800mm vně objektu. Montážní připravenost zajistí Kupující nebo „NNH“. V místě instalace je potřeba mít v dosahu síť TN-S 3/N/PE 400/230V AC, 50 Hz, jištěnou předřadným jističem 16/3/B. Přívod musí být proveden ohebným kabelem typu H05W-F. **Vedení elektrického kabelu je horem.** Montáž zvedáku je ukončena hlavním vypínačem. Minimální výška stropu je **4100mm**. Doba montáže zvedáku je cca 4 hod.

8. KONTAKTNÍ ÚDAJE

Jaroslava BUCHELOVÁ, obchodní manažer

Mobil: [REDAKCE]

E-mail: [REDAKCE]

www: www.automotive.cz



V případě nejasností, upřesnění nebo doplnění zasílané nabídky mne kdykoliv kontaktujte.

Věřím, že Vás naše nabídka zaujala a těšíme se na objednávku.


S přátelským pozdravem

AUTO MOTIVE INDUSTRIAL a.s.




Sokolovská 1169
570 01 Litomyšl

Generální ředitel



.....
Ing. Ivo VIDENKA
předseda představenstva



.....
Jaroslava BUCHTELOVÁ
obchodní manažer

PŘÍLOHY:

- a) Katalog zvedáků
- b) Všeobecné obchodní a dodací podmínky



**VŠEOBECNÉ OBCHODNÍ A DODACÍ PODMÍNKY NA ZVEDÁKY PLATNÉ PRO:
pro zvedák AMI 4,0 VARIANT, Hg=4000mm**

Záruky a podmínky:

Podmínkou uznání záruky je řádné převzetí zvedáku odběratelem a provedení montážní a zátěžové zkoušky autorizovanou osobou včetně písemného zápisu o provedení zátěžové zkoušky, dodržování návodu k obsluze a garančních prohlídek.

Záruka se vztahuje na všechny mechanické části zvedáku zajišťující jeho funkčnost:

- hydrauliku
- elektroinstalaci
- elektromotor

Záruka se nevztahuje na vady způsobené:

- nevhodným uskladněním u odběratele (vystavení zvedáku klimatickým srážkám, apod.),
- přepravou v případě vlastního odvozu odběratelem,
- násilným zacházením,
- nesprávným elektrickým připojením, které neodpovídá platným předpisům,
- nesprávným elektrickým jištěním (musí být použit jistič s motorovou charakteristikou),
- neproškolením obsluhy (o proškolení obsluhy musí být proveden zápis),
- neprovedením elektro revizí a revizí zdvihacího zařízení.
- Na mechanické opotřebení (například koroze kovových dílců, opotřebení gumových podpěr, pružin, ovládacích tlačítek apod., vyplývajících z používání zvedacího zařízení a na náklady práce spojené s garančními prohlídkami.

Doprava a montáž:

- objednávám dopravu a montáž od dodavatele ANO

Odběratel zajistí:

- podlahu z vyzrálého kvalitního betonu (C20/25 podle DIN 1045:2001-07 **tloušťky alespoň 200 mm**, nebo betonové základy z téhož betonu o rozměrech 1200x700 mm pod každým sloupem do hloubky 500 mm uvnitř, respektive 800 mm vně objektu, vedení elektrického kabelu je horem.
- **min. výška stropu musí být 4100mm,**
- jištění předřadným jističem 16/3/B,
- elektrikáře a přípojovací kabel na provedení připoje typu H05W-F,
- **vysokozdvihový vozík na složení zvedáku,!!!**
- vozidlo pro provedení zátěžové zkoušky zvedáku,
- v případě, že výše uvedené podmínky odběratel nezajistí, uhradí dodavateli veškeré vícenáklady vzniklé při montáži, popřípadě další nutnou návštěvu servisních pracovníků. Pokud nebude možno provést závěrečnou zátěžovou zkoušku zvedáku, nepřebírá dodavatel záruku za provedenou montáž.

Zvedáky nejsou vhodné pro použití ve venkovním prostředí. Instalace ve venkovním prostředí je možná jen na výslovný požadavek odběratele.

Revize zajišťuje dodavatel.

Servis záruční zajišťuje dodavatel do 48 hod od nahlášení = 490,-Kč + DPH/hod/1.pracovník.

Dodávky náhradních dílů dle katalogu zajišťuje dodavatel.

Garanční prohlídky zajišťuje dodavatel nebo k tomu účelu pověřená firma = 1 820,-Kč + DPH/garanční prohlídka/rok.

V Litomyšli 21.6.2017

Jaroslava Buchtelová
obchodní manažer

AUTO MOTIVE INDUSTRIAL a.s.



Sokolovská 1169
570 01 Litomyšl
Obchodní oddělení



Generali Pojišťovna a.s.
 Generální ředitelství
 Bělehradská 132
 120 84 Praha 2
 Česká republika

Pojistka k pojistné smlouvě č. [REDACTED]

Generali Pojišťovna a.s.
 se sídlem Bělehradská 132, 120 84 Praha 2 (pojistitel)
 potvrzuje uzavření pojistné smlouvy o škodovém pojištění

PROVOZNÍ ODPOVĚDNOSTI ZA ŠKODU

Pojistník: AUTO MOTIVE INDUSTRIAL, a.s.
 Sokolovská 1169
 570 01 LITOMYŠL

[REDACTED]

Pojištěný: AUTO MOTIVE INDUSTRIAL, a.s.
 Sokolovská 1169
 570 01 LITOMYŠL

[REDACTED]

Pojištění je sjednáno na dobu neurčitou s počátkem pojištění 2.4.2008.
 Pojistná smlouva je platná ode dne jejího uzavření do dne jejího zániku.

Limit pojistného plnění	[REDACTED]	Kč
Celkové roční pojistné	[REDACTED]	Kč
Způsob placení	[REDACTED]	čtvrtletně
Splátka pojistného	[REDACTED]	Kč

Poskytnuté slevy:
 slova za délku pojištění

Pojistná nebezpečí:
 Provozní odpovědnost
 Zahraniční krytí-svět bez USA

První splátka pojistného je stanovena pro období od 2.4.2008 do 2.7.2008.

Specifikace pojistných nebezpečí, limitů pojistných plnění, spoluúčastí a pojistného je uvedena v pojistné smlouvě.

Práva a povinnosti z pojištění se řídí příslušnými ustanoveními zákona č. 37/2004 Sb., o pojistné smlouvě a o změně souvisejících zákonů v platném znění, občanským zákoníkem, ostatními obecně závaznými právními předpisy České republiky, pojistnou smlouvou a pojistnými podmínkami v ní uvedenými.

Generální Pojišťovna a.s.

Praha, 16.5.2008

Ing. Štefan Tillinger
 generální ředitel

Ing. Petr Hájek
 vrchní ředitel



Generali Pojišťovna a.s.
 generální ředitelství
 Bělehradská 132
 120 84 Praha 2
 Česká republika

DODATEK č. 6

k pojistné smlouvě č. [REDACTED]

Generali Pojišťovna a.s.

Bělehradská 132, 120 84 Praha 2, Česká republika, IČO 61859869
 zastoupena Ing. Danielem Krupičkou, hlavním upisovatelem pojištění odpovědnosti, Korporátní a
 průmyslové pojištění a Marcelou Frýdovou, upisovatelem, Korporátní a průmyslové pojištění
 Společnost je zapsaná v obchodním rejstříku vedeném Městským soudem v Praze, spisová značka B 2866
 a je členem Skupiny Generali, zapsané v italském registru pojišťovacích skupin, vedeném IVASS.
 (dále jen "pojišťitel")

a

AUTO MOTIVE INDUSTRIAL a.s.

Sokolovská 1169, 570 01 Litomyšl, Česká republika, IČO 25272420
 zastoupená Ing. Ivo Videnkou, předsedou představenstva
 AUTO MOTIVE INDUSTRIAL a.s. je zapsaná v obchodním rejstříku vedeném Krajským soudem v Hradci Králové, oddíl B, vložka 1682
 (dále jen "pojistník/pojištěný")

uzavírají následující dodatek č. 6 k pojistné smlouvě [REDACTED]

A. Tímto dodatkem dochází k aktualizaci předpokládaného ročního obrátu pojištěného a dále ke změně
 pojistného. Vzhledem k těmto skutečnostem se následující články pojistné smlouvy nahrazují takto:

6. Pojistné a úhrada pojistného

- 6.1 Celkové roční pojistné činí: [REDACTED] Kč
 sleva za délku pojištění 3 roky (15%) [REDACTED] Kč
 sleva za příznivý škodní průběh (15%) [REDACTED] Kč
Celkem roční pojistné po slevách činí: [REDACTED] Kč

6.2 Pojistné bylo stanoveno na základě předpokládaného ročního obrátu pojištěného z průměrné
 činnosti ve výši [REDACTED] Kč a v případě jeho změny bude aktualizována výše pojistného pro
 příští pojistné období.

6.3 Pojistné se sjednává jako běžné a je splatné čtvrtletně vždy k 2.4., 2.7., 2.10. a 2.1. každého roku.
 Čtvrtletní splátka pojistného činí [REDACTED] Kč (pojišťitel neuplatňuje přírážku za področní způsob
 platby). Sjednané hrazení pojistného ve splátkách nemá vliv na pojistné období. Platba bude
 prováděna na účet zmocněného makléře [REDACTED].

B. Ostatní články pojistné smlouvy se nemění

C. Tento dodatek vstupuje v platnost a účinnost dne 2. 4. 2015

D. Tento dodatek se vyhotovuje se ve 2 exemplářích, z nichž každá ze smluvních stran obdrží po jednom.

V Praze dne 1. 4. 2015



Generali Pojišťovna a.s.

Ing. Daniel Krupicka, Marcela Frýdová
 hlavní upisovatel, upisovatel
 (pojišťitel)

AUTO MOTIVE INDUSTRIAL, a.s.
 Ing. Ivo Videnka
 předseda představenstva
 (pojistník/pojištěný)

Vypracoval: Marcela Frýdová, upisovatel, Korporátní a průmyslové pojištění