

SMLOUVA o DÍLO : B80474A

Označení zakázky :

Dle §2586 zák. 89/2012 Sb. občanského zákoníku v platném znění

I. SMLUVNÍ STRANY

ZHOTOVITEL:

Jméno : **Window Holding a.s.**
Ulice : Hlavní 456
Město : 250 89 Lázně Toušeň
IČO / DIČ : 28436024 / CZ28436024

Telefon : +420 234 001 111
Fax : +420 234 001 221
E-mail : info@windowholding.cz

OBCHODNÍ ZÁSTUPCE:

Jméno : Petr
Příjmení : Vaněk
Ulice : Budějovická 989
Město : 390 02 Tábor
Telefon : 381 252 435
Mobil : 725 004 219
E-mail : petr.vanek@windowholding.cz

OBJEDNATEL:

Jméno : **Dětská psychiatrická nemocnice Opařany**
Stat. zástupce: ředitelka nemocnice MUDr. Iva Hodková
Ulice : Opařany 121
Město : Opařany, 391 61
IČO / DIČ : 00667421 / CZ00667421
Telefon : 381 204 213
Mobil :
E-mail : dpnoparany@dpnoparany.cz

Dat./místo nar.:

DODACÍ ADRESA:

Jméno :
Příjmení : Dětská psychiatrická nemocnice Opařany
Ulice : Opařany 121
Město : 391 61 Opařany
Telefon :
Mobil : 602 317 873
E-mail : josef.kubu@dpnoparany.cz

Osoba objednatele oprávněná jednat ve věcech ekonomických:

Jitka Kopcová, ekonomická náměstkyně
mobil: 727 804 424, e-mail: jitka.kopcova@dpnoparany.cz

Osoba objednatele oprávněná jednat ve věcech technických:

Ing. Josef Kubů, technik pověřený vedením PTU
mobil: 602 317 873, e-mail: josef.kubu@dpnoparany.cz

dále jen **objednatel** na straně druhé

Výše uvedené smluvní strany prohlašují, že podle stanov, společenské smlouvy nebo vnitřního předpisu jsou oprávněny tuto smlouvu podepsat a k platnosti smlouvy není třeba podpisu jiných osob.

II. PŘEDMĚT SMLOUVY

- Zhotovitel se zavazuje dle této smlouvy, v dohodnuté kvalitě, ceně a termínu dodat objednateli výplně stavebních otvorů - okna, dveře, výkladce, skleněné výplně, kooperační materiál či součásti oken a dveří (dále jen "dílo") přesně definované ve výpisu zboží za podmínek sjednaných v této smlouvě.
- V případě, že součástí smlouvy jsou služby jako demontáž, montáž, likvidace, začištění apod., musí být tyto služby uvedeny ve výpisu zboží této smlouvy.
- Technické provedení: přesná specifikace zboží je uvedena ve výpisu zboží této smlouvy a pokud není uvedeno jinak, jsou základní parametry zboží specifikovány takto:

Window Holding a.s

Tel.: +420 234 001 111 | Fax.: +420 234 001 221 | info@windowholding.cz | www.windowholding.cz
Zapsaná v obchodním rejstříku vedeným Městským soudem v Praze, oddíl B, vložka 14506. Držitel certifikátů: ISO 9001 a ISO 14001

- PROFILY:** profily značky VEKRA jsou od renomovaného německého výrobce, který pro výrobu používá pouze vysoce kvalitní nerecyklovaný plast. Profily jsou standardně vyztuženy pozinkovanou ocelí o síle 1,5-3mm. Veškeré okenní a dveřní profily SALAMANDER jsou dodávány dle normy ČSN EN 12608 nejvyšší třídy "A".
- ZASKLENÍ:** standardně pokud není ve výpisu zboží uvedeno jinak: tepelně izolační dvojsklo, $U_g = 1,1W/m^2K$, teplý okraj skla (černý plastový distanční rámeček) výrazně potlačuje možnost vzniku kondenzátu. S tímto zasklením dosahují naše výrobky min. hodnoty vzduchové neprůzvučnosti 32dB.
- KOVÁNÍ:** celoobvodové kování TITAN AF od firmy SIEGENIA AUBI, u pravoúhlých OS oken dodávané s mikroventilací, s pojistkou proti náhodnému vyklopení křídla a s dvěma bezpečnostními body garantujícími zvýšenou odolnost proti vloupání. Produktová řada Praktik používá u OS oken celoobvodové kování řady FAVORIT od SIEGENIA AUBI, které díky masivním ocelovým čepům umožňuje základní třípolohové ovládání.

Veškeré otvorové výplně jsou zobrazeny z interiéru.

4. Objednatel se zavazuje takovéto dílo převzít a zaplatit dohodnutou cenu.

III. TERMÍN PLNĚNÍ

1. Termín výroby se stanovuje dohodou smluvních stran maximálně na osm týdnů po potvrzení této smlouvy podpisy obou smluvních stran a uhrazením zálohy ze strany objednatele ve výši, která je uvedena v odst.VIII - Cena díla. Při platbě bude objednatel uvádět jako variabilní symbol číslo faktury. (Pokud smlouva obsahuje pouze příslušenství ve standardním provedení, stanovuje se termín výroby maximálně na tři týdny.)
2. Montáž bude provedena nejpozději do 30-ti dnů od ukončení výroby. Přesný termín montáže bude ze strany zhotovitele s objednatelem dojednáán minimálně 10 dní před samotným termínem dokončení výroby.
3. Smlouva nabývá účinnosti dnem podpisu obou smluvních stran a pokud je sjednána záloha, dnem její úhrady, kterým se rozumí připsání na účet zhotovitele.
4. Objednatel (či kupující) berou na vědomí, že v případě prodlení s odběrem zboží dle této smlouvy je zhotovitel (prodávající) oprávněn účtovat náklady související s uskladněním zboží ve výši 0,1 % ceny díla bez DPH za každý den prodlení a poplatek za převoz zboží do skladu ve výši 1.000,- Kč bez DPH, a to za podmínek bodu 29a Všeobecných obchodních podmínek.

IV. PLATEBNÍ PODMÍNKY

1. Vyúčtování ceny za dokončené a řádně předané dílo se objednatel zavazuje zaplatit do 14-ti dnů po předání díla po odečtení zaplacených záloh. Zhotovitel vyúčtuje cenu díla fakturou - řádným daňovým dokladem. Objednatel je povinen při jakékoli bezhotovostní platbě uvést jako variabilní symbol číslo faktury.
2. Objednavatel prohlašuje, že zboží, které je zdaněné sníženou sazbou DPH, bude zabudováno do stavby určené pro bytové účely (§ 48 zákona 235/2004 Sb. o dani z přidané hodnoty).
3. Výše DPH se při vyúčtování zakázky (smlouvy) bude řídit sazbou DPH, platnou k datu uskutečnění zdanitelného plnění.

V. POSKYTOVANÉ ZÁRUKY

Společnost Window Holding a.s. poskytuje záruku na okna Vekra:

1. 60 měsíců na dodávku otvorových výplní a dodávku příslušenství, je-li realizováno včetně montáže
2. 24 měsíců na dodávku otvorových výplní a příslušenství bez montáže (jako předmět koupě)
3. seřízení a pozáruční servis zajistíme po Vámi podaném oznámení na bezplatné lince 800 777 666
4. případné reklamace uplatňujte na tel.:800 183 572 nebo e-mailem: info@windowholding.cz

VI. OSTATNÍ UJEDNÁNÍ

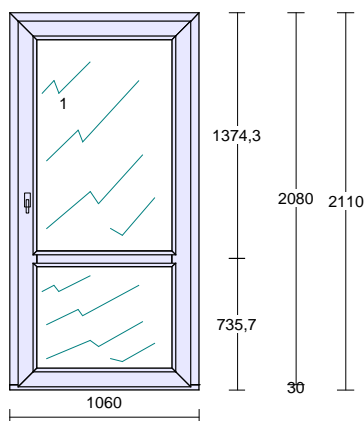
1. Smluvní strany se dohodly, že tato smlouva se ve věcech v ní neupravených řídí ve smyslu ust. § 1751 odst. 1 občanského zákoníku Všeobecnými obchodními podmínkami a Reklamačním řádem společnosti Window Holding a.s., jejichž úplné platné znění je zveřejněno na www.windowholding.cz a na obchodních zastoupeních zhotovitele. Objednatel prohlašuje, že se seznámil s celým obsahem výše uvedených Všeobecných obchodních podmínek a Reklamačním řádem a svým podpisem stvrzuje, že s těmito Všeobecnými obchodními podmínkami a Reklamačním řádem souhlasí.
2. Smlouva se vyhotovuje ve 2 vyhotoveních, s platností originálu, z nichž každá smluvní strana obdrží jedno vyhotovení.
3. Smluvní strany prohlašují, že tato smlouva byla sepsána podle jejich pravé a svobodné vůle, žádná ze smluvních stran jí neuzavírala v tísní, ani za nápadně nevýhodných podmínek. Obě smluvní strany prohlašují, že se seznámily s obsahem této smlouvy ve znění jejích příloh, zejména s Všeobecnými obchodními podmínkami, Reklamačním řádem a s obsahem souhlasí, na důkaz čehož připojují svůj vlastnoruční podpis.

□

**VII.
VÝPIS ZBOŽÍ
(specifikace díla a ceny)**

Pozice: 1**Množství: 2 ks**

Profil: PRIMA
 Šířka: 1060 mm
 Výška: 2080 mm
 Barva: **bílá**
 Rám: rám vchodový standard, bezbar.práh
 Křídlo: křídlo vedlejší vch.dveře
 Rozšíření: podklad Brüggmann tep.iz. 27,5/50mm
 Příčka: sklodělicí příčka 90mm
 Výplň: 2 * Perizol 24mm s AL plechem 9016
 Výplň tl.: 2 ks 24 mm
 Kování: **Pole + název otvírky:**
 1 vedl.dveře pravé dovnitř otv.
 Kotvení: na vruty - H+D+L+P
 Odvodnění: dopředu
 Hmotnost kg: 54.595
Poznámka k pozici: :
 Průchozí rozměr: 904x1982 mm



Cena za kus: Cena celkem:
23097,00 Kč **46194,00 Kč**

Koule/klika bez krytí LONDON30, bílá

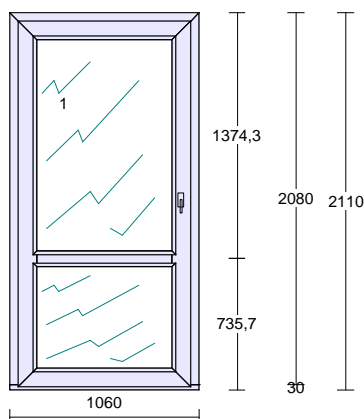
- vložka základní stav 40+55 3kl

UPOZORNĚNÍ:

klika VD je osazena základní stavební vložkou, která slouží k zajištění stavby během montážních prací; po jejich dokončení doporučujeme tuto vložku vyměnit, neboť není určena k dlouhodobému užívání.

Pozice: 2**Množství: 2 ks**

Profil: PRIMA
 Šířka: 1060 mm
 Výška: 2080 mm
 Barva: **bílá**
 Rám: rám vchodový standard, bezbar.práh
 Křídlo: křídlo vedlejší vch.dveře
 Rozšíření: podklad Brüggmann tep.iz. 27,5/50mm
 Příčka: sklodělicí příčka 90mm
 Výplň: 2 * Perizol 24mm s AL plechem 9016
 Výplň tl.: 2 ks 24 mm
 Kování: **Pole + název otvírky:**
 1 vedl.dveře levé dovnitř otv.
 Kotvení: na vruty - H+D+L+P
 Odvodnění: dopředu
 Hmotnost kg: 54.595
Poznámka k pozici: :
 Průchozí rozměr: 904x1982 mm



Cena za kus: Cena celkem:
23097,00 Kč **46194,00 Kč**

Koule/klika bez krytí LONDON30, bílá

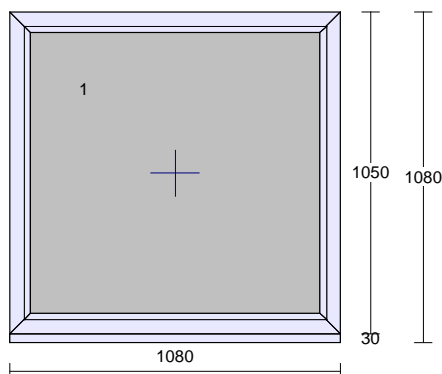
- vložka základní stav 40+55 3kl

UPOZORNĚNÍ:

klika VD je osazena základní stavební vložkou, která slouží k zajištění stavby během montážních prací; po jejich dokončení doporučujeme tuto vložku vyměnit, neboť není určena k dlouhodobému užívání.

Pozice: 3**Množství: 2 ks**

Profil: PRIMA
 Šířka: 1080 mm
 Výška: 1050 mm
 Barva: **bílá**
 Rám: rám standard
 Křídlo: bez křídla
 Rozšíření: podklad Brüggmann tep.iz. 27,5/50mm
 Výplň: */16/* dist.rámeček TGI
 Sklo spec1: Stratobel 6,4 mm
 Sklo spec2: Stratobel 6,4 mm (PTN+, Float)
 Výplň tl.: 28 mm
 Kování: **Pole + název otvírky:**
 1 pevně v rámu
 Kotvení: na vruty - H+D+L+P
 Odvodnění: dopředu
 Hmotnost kg: 39.626



Cena za kus: Cena celkem:
6615,00 Kč **13230,00 Kč**

Cena ke slevě

105618,00 Kč

Pozice: 4**Množství: 6 ks**

Pomocná pol.pro výpočet obv.metrů

Cena za kus: Cena celkem:
0,00 Kč **0,00 Kč**

- celkový obvod k montáži

Pozice: 5**Množství:
25,120 m**

Cena montáže, obvod 25 - 50 bm - pol. 1 + 2
 - montáž do zákazníkem předem připravených SO dle rozměrů
 dveří (Subdodávka fa: ELMONT, pol. 10)

(1 ks *25,120 m * 160,00 Kč = 4019,00 Kč)

Cena za kus: Cena celkem:
4019,00 Kč **4019,00 Kč**

Pozice: 5a**Množství: 8,520 m** Cena za montáž, demontáž, zednické zapravení (zděný dům); obvod do 10 bm - pol. 3

(1 ks *8,520 m * 495,00 Kč = 4217,00 Kč)

<u>Cena za kus:</u>	<u>Cena celkem:</u>
4217,00 Kč	4217,00 Kč

Pozice: 6**Množství: 8,520 m** Likvidace oken REKORD - ostatní regiony mimo Prahu a Stř. Čechy, 0-25 bm - pol. 3

(1 ks *8,520 m * 63,00 Kč = 537,00 Kč)

<u>Cena za kus:</u>	<u>Cena celkem:</u>
537,00 Kč	537,00 Kč

Pozice: 7**Množství: 6 ks** VIP MONTÁŽ ZDARMA

(1 ks *6 ks * 0,00 Kč = 0,00 Kč)

<u>Cena za kus:</u>	<u>Cena celkem:</u>
0,00 Kč	0,00 Kč

Pozice: 8**Množství: 1 ks** Dodávka žaluzií*Detailní specifikace typu, barvy, rozměrů, počtu ks a cen je obsažena v příloze, jež je nedílnou součástí této nabídky - smlouvy.*

<u>Jednotková cena:</u>	<u>Cena celkem:</u>
849,00 Kč	849,00 Kč

- dodávka žaluzií počet 2....ks

609,00 Kč 609,00 Kč

- montáž žaluzií počet 2....ks

Jedn.cena (1 ks * 240,00 Kč = 240,00 Kč)

240,00 Kč 240,00 Kč

Pozice: 9**Množství: 1 ks** Dodávka parapetů (zaměřené)

Detailní specifikace typu, barvy, rozměrů, počtu ks a cen je obsažena v příloze, jež je nedílnou součástí této nabídky - smlouvy.

	<u>Jednotková cena:</u>	<u>Cena celkem:</u>
	1322,00 Kč	1322,00 Kč
- dodávka parapetů počet 4....ks		
	362,00 Kč	362,00 Kč
- montáž parapetů počet 4....ks		
Jedn.cena (1 ks * 960,00 Kč = 960,00 Kč)	960,00 Kč	960,00 Kč

Pozice: 10**Množství: 1 ks** NP20932
Subdodávka stavebních prací (úprava stavebních otvorů vchodových dveří) - ELMONT Tábor, s.r.o. - celkem 4 otvory

<u>Cena za kus:</u>	<u>Cena celkem:</u>
23674,00 Kč	23674,00 Kč

Pozice: 11**Množství: 6 ks** Cena dopravy - zdarma (v ceně)

Vysvětlivka ke množství a ceně:
Položka obsahuje celkem 1 ks * 6 ks (cena za 1 kus = 0,00 Kč)
0,00 Kč * 1 = 0,00 Kč

<u>Cena za kus:</u>	<u>Cena celkem:</u>
0,00 Kč	0,00 Kč

**VIII.
CENA DÍLA**

Suma položek		140236,00 Kč
Zákaznická sleva	-35,00 %	-36966,00 Kč
Objemová sleva	-18,90 %	-12975,00 Kč
Částka bez DPH		90295,00 Kč
DPH 21% - SPZ	0,00 %	0,00 Kč
Částka celkem		90295,00 Kč =====

V

V

dne.....

dne:.....

Za zhotovitele:

Za objednatele:

Window Holding a.s.

Poznámka:

Při platbě záloh a faktur uvádějte, prosím, číslo naší zálohy nebo faktury jako variabilní symbol.

Výtisk smlouvy potvrzený Vaším podpisem vraťte prosím na adresu obchodního zastoupení uvedenou v záhlaví této smlouvy.