

Kabinetová souprava - tělový lis KS-R

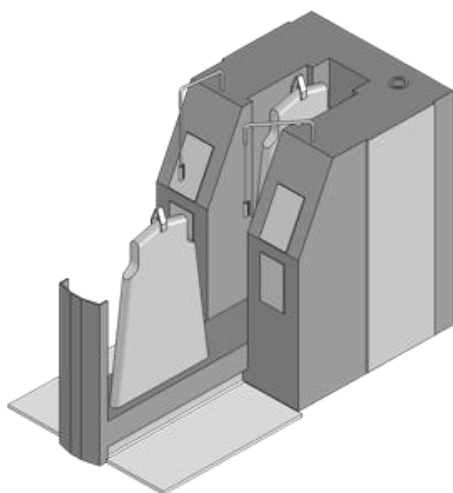
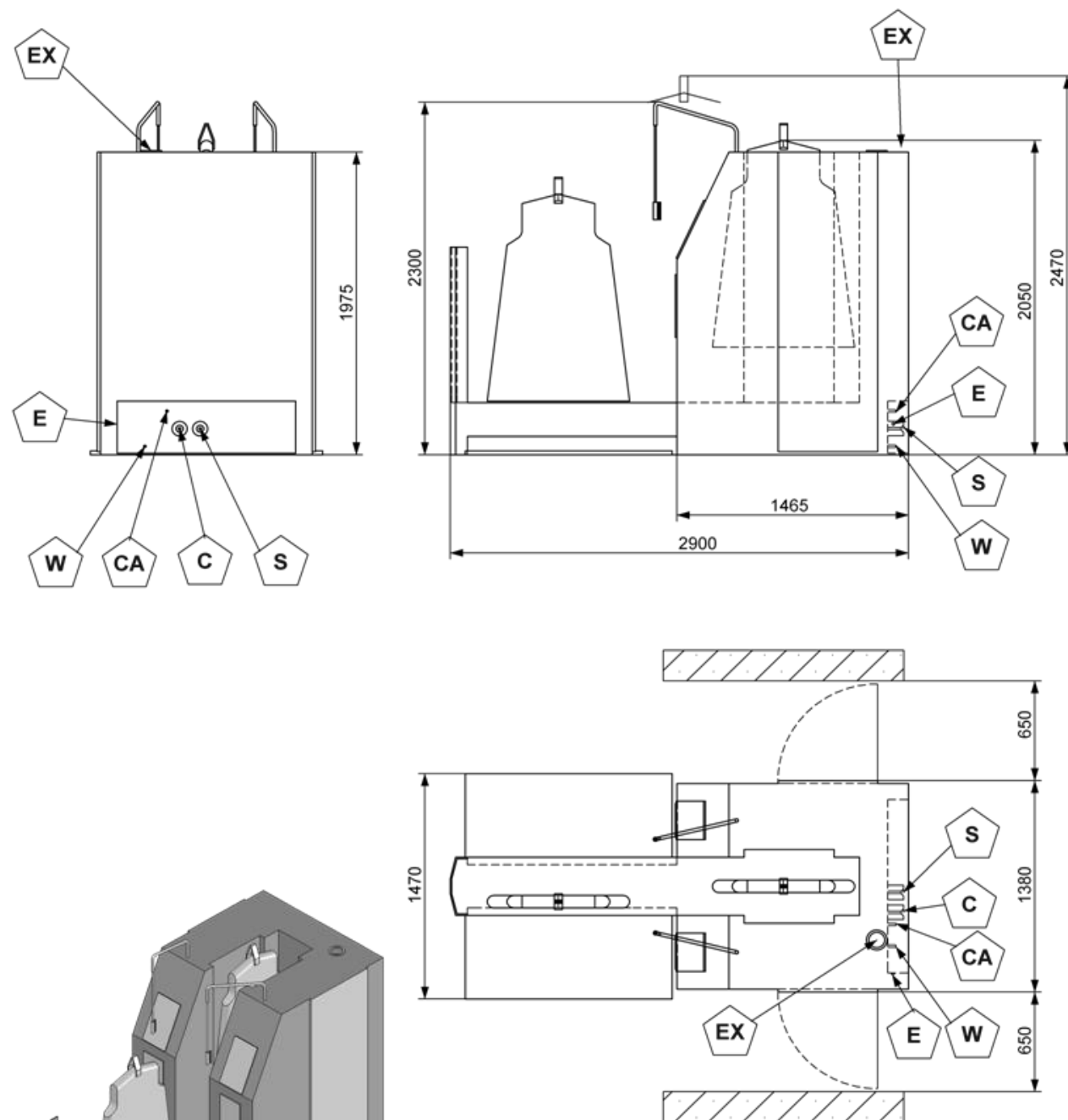
	Typ	KS-R	Jednotky
E	Elektřina		
	Připojovací napětí [U _A] ⁽¹⁾	400	V
	Frekvence ⁽¹⁾	50	Hz
	Připojení [S] ⁽²⁾	6	kVA
	Proud [I _A]	12	A
	cos φ	~ 0,90	-
	Velikost svorek	4	mm ²
CA	Tlakový vzduch		
	Připojení ⁽³⁾	12 - 13	mm
	Provozní tlak	6,5	bar
	Spotřeba ⁽⁴⁾	7500	NI/h
W	Voda		
	Připojení ⁽³⁾	12 - 13	mm
	Provozní tlak ⁽⁵⁾	3 - 6	bar
	Spotřeba vody	< 10	l/h
	Maximální průtok	< 0,5	l/min
S	Pára		
	Připojení ⁽⁶⁾	DN 15	-
	Provozní tlak	8 - 16	bar
	Spotřeba	40	kg/h
	Maximální průtok	1	kg/min
C	Kondenzát		
	Připojení ⁽⁶⁾	DN 15	-
	Maximální teplota	160	°C
	Maximální dynamický tlak	6	bar
	Maximální průtok	1	kg/min
EX	Odpadní vzduch		
	Připojení ⁽⁷⁾	100	mm
	Množství	480	m ³ /h
	Maximální dynamický tlak	300	Pa
	Maximální teplota	70	°C
AI	Přívod vzduchu		
	Množství	480	m ³ /h
	Rozměry		
	Rozměry stroje (ŠxVxHl)	1470x2470x2900	mm
	Přepravní rozměry (ŠxVxHl)	1500x2200x3000	mm
	Rozměr vstupního otvoru (ŠxV)	1380x2050	mm
	Hmotnost		
	Přepravní	1950	kg
	Provozní	1880	kg
	Zatížení		
	Statické bodové zatížení na patku	0,01	N/mm ²
	Ostatní		
	Tepelné vyzařování	5,6	kW
	Emise hluku ⁽⁸⁾	70	dB (A)

Všechna spotřební data jsou střední hodnoty za standardních podmínek.
Způsobem používání se mohou udané spotřeby lišit.

- (1) Stroj může pracovat jak s 400V 50Hz také s 480V 60Hz.
- (2) Připojovací hodnota S v [kVA] se zakládá na vzorci: $S = \sqrt{3} \cdot I_A \cdot U_A$
- (3) Hadicové hrdlo pro textilní hadici s vnitřním \varnothing dle specifikace.
- (4) Spotřeba tlakového vzduchu se vztahuje na 20°C a okolní tlak (1000 hPa)
- (5) Vodní přípojka (nemusí být měkká voda) jen u sprinkleru na sušiči. Pozor! Na tuto přípojku musí být připojena voda o odpovídajícím tlaku.
- (6) Příruba dle DIN 2635, PN 40
- (7) Vzduch je veden do místnosti, není potřeba přípojka.
- (8) Emise hluku vztažená na pracoviště, Měření dle DIN 45635 část1, údaj dle DIN 45649 část 1

Vyhrazeno právo technických změn

Kabinetoá souprava - Tělový lis KS-R



E	Elektrická přípojka
CA	Přípojka tlakového vzduchu
W	Vodní přípojka
S	Parní přípojka
C	Kondenzát
EX	Odpadní vzduch
AI	Přívod vzduchu

Pozor! Nejedná se o rozměrovou skicu. Zobrazení může obsahovat prvky doplňkové výbavy. Vyhrazeno právo technických změn.