
KUPNÍ SMLOUVA

LETECKÝ FULL-WAVEFORM LASEROVÝ SKENER

PRODÁVAJÍCÍ

Jméno **PONYSTAR s.r.o.**
Sídlem Skryjová 1606/8, 614 00 Brno
IČO 01494155 DIČ CZ01494155
zapsaná v Městského soudu v Brně, oddíl C, vložka 78311
zastoupen Ing. Janem Sukupem, jednatelem

A

KUPUJÍCÍ

Jméno **Ústav výzkumu globální změny AV ČR, v. v. i.**
Sídlem Bělidla 986/4a, 603 00 Brno, Česká republika
IČO 86652079 DIČ CZ86652079
zapsaná v Rejstříku veřejných výzkumných institucí
zastoupen prof. RNDr. Ing. Michalem V. Markem, DrSc., dr. h. c., ředitelem

uzavírají podle § 2079 občanského zákoníku smlouvu následujícího znění:

I. PŘEDMĚT SMLOUVY

1. Prodávající se zavazuje, že kupujícímu odevzdá věc, která je předmětem koupě, a umožní mu nabýt vlastnické právo k ní, a kupující se zavazuje, že věc převezme a zaplatí prodávajícímu kupní cenu.
2. Prodávající se rovněž zavazuje odevzdat kupujícímu doklady, které se k věci vztahují, provést instalaci a ověření správnosti instalace věci. Prodávající se rovněž zavazuje provádět servis věci a provést školení obsluhy a údržby věci.
3. Financování této smlouvy se řídí pravidly příslušnými pro daný zdroj financování: Operační program Výzkum, vývoj a vzdělávání. Veškerá pravidla programu jsou zveřejněna na adrese <http://www.msmt.cz/strukturalni-fondy-1/op-vvv>.

II. PŘEDMĚT KOUPE

1. Předmětem koupě je letecký full-waveform laserový skener pro potřeby dálkového průzkumu Země (DPZ).

2. Kupující je vlastníkem a provozovatelem letadla, do kterého bude předmět koupě nainstalován a v němž bude provozován. Letadlo, jeho modifikace a relevantní vybavení, které je v něm provozováno, je popsáno v příloze č. 1. této smlouvy. Přibližné technické parametry nejdůležitějších prvků jsou popsány v příloze č. 2 této smlouvy.
3. Instalován může být pouze skener certifikován pro instalaci a provoz v letadle kupujícího (tj. schválení pro provoz, tzv. minor change STC). Pro instalaci a provoz v letadle jsou nyní certifikovány laserové skenery Riegl Q680 a Riegl Q780. Pokud prodávající dodá skener jiný, je povinen na svůj náklad provést certifikaci předmětu koupě pro instalaci a provoz v letadle kupujícího společně s vybavením letadla (zejména hyperspektrálními senzory), které je v něm již provozováno; kupující prodávajícímu poskytne nezbytnou součinnost.
4. Vymezení předmětu koupě, jeho součástí a příslušenství a požadavky na jeho instalaci jsou uvedeny v příloze č. 3.
5. Prodávající se zavazuje provádět servis předmětu koupě po dobu trvání záruční doby.
6. Prodávající se zavazuje po dobu 6 let ode dne, v němž uplyne záruční doba, předložit do 15 pracovních dnů od obdržení písemné výzvy kupujícího závaznou písemnou nabídku na provedení mimozáruční opravy předmětu koupě nebo na provedení pozáručního servisu předmětu koupě; tím není dotčena povinnost prodávajícího stanovená v předchozím odstavci.

III. ODEVZDÁNÍ PŘEDMĚTU KOUPE

1. Odevzdání předmětu koupě:

- 1.1. Předmět koupě bude odevzdán a nainstalován nejpozději **do 20. 12. 2016**.
- 1.2. Předmět koupě bude odevzdán nepoužitý a bez právních nebo věcných vad.
- 1.3. Předmět koupě bude odevzdán v souladu s následujícími podklady (řazeny dle závaznosti):
 - a) Touto smlouvou.
 - b) Technickými normami vztahujícími se k materiálům a činnostem prováděným na základě této smlouvy
 - c) Písemnými pokyny kupujícího.
- 1.4. Při předání instalace předmětu koupě prodávající kupujícímu odevzdá i doklady potřebné k převzetí a užívání předmětu koupě; takovými doklady jsou zejména:
 - a) Certifikáty a prohlášení o shodě použitých materiálů a výrobků.
 - b) Podrobné návody nebo příručky či manuály k použití předmětu koupě a software.
 - c) Podrobné návody nebo příručky či manuály k údržbě předmětu koupě.Doklady budou vyhotoveny v českém nebo anglickém jazyce.
- 1.5. Při instalaci budou určeny potřebné vzdálenosti referenčního bodu dodávaného systému vzhledem k zastavěné anténě.

2. Ověření správnosti instalace:

- 2.1. Správnost instalace bude ověřena a školení údržby a obsluhy bude provedeno **do 3 měsíců ode dne odevzdání a instalace předmětu koupě**. Termín může být prodloužen písemným dodatkem k této smlouvě na základě dlouhodobě nepříznivých povětrnostních podmínek nebo z provozních důvodů kupujícího.
- 2.2. Při ověřování správnosti instalace bude ověřována plná funkčnost dodaného systému, a to jak v průběhu testovacího letu, tak i po něm analýzou získaných dat.
- 2.3. Při ověřování správnosti instalace bude zároveň ověřován zpracovatelský řetězec, a to vyhodnocením dat získaných v průběhu testovacího letu, data budou pořizována alespoň 1

hodinu letu. Výsledkem ověřování je bodové mračno georeferencované do souřadnicového systému UTM33N (WGS-84).

- 2.4. Zároveň se zpracovanými (georeferencovanými) daty předá prodávající protokol o geometrické kalibraci předmětu koupě.
3. Testovací let:
 - 3.1. Testovací let provede kupující za účasti prodávajícího.
 - 3.2. Plánovaný termín testovacího letu dohodnou smluvní strany s ohledem na meteorologickou předpověď alespoň 3 dny předem.
 - 3.3. Bude-li při testovacím letu zjištěno, dodaný systém není plně funkční, nebo že data nebyla pořízena, nelze je vyhodnotit, nebo jsou-li data zjevně vadná, bude ve shora vyjádřených mezích proveden nový testovací let, a to případně i opakovaně.
4. Školení:
 - 4.1. Prodávající se zavazuje provést školení údržby a obsluhy předmětu koupě a zpracování dat.
 - 4.2. V průběhu školení budou mj. zpracovávána data pořízená během testovacího letu.
 - 4.3. V průběhu školení budou mj. provedena geometrická kalibrace předmětu koupě.
 - 4.4. Školení bude v trvání alespoň 5 dnů po osmi hodinách školení.
 - 4.5. Školení bude alespoň pro 5 účastníků, které určí kupující; pouze kupující může určit, že školení bude provedeno pro méně než 5 účastníků.
5. Dřívější plnění je možné.
6. **Místa plnění** (vč. školení) jsou letiště Brno-Tuřany, Česká republika, a sídlo kupujícího, nedohodnou-li se smluvní strany jinak.
7. O předání a instalaci a o ověření funkčnosti a školení sepíše smluvní strany protokol, ten bude datován a podepsán oběma smluvními stranami.

IV. KUPNÍ CENA

1. Byla ujednána cena za plnění této smlouvy: **533.000 EUR bez DPH**.
2. Cena je sjednána jako nejvyšší přípustná, zahrnující veškeré náklady prodávajícího na plnění této smlouvy, např. včetně servisu po dobu záruky apod., a dále cenové vlivy v průběhu plnění této smlouvy.
3. K Ceně bez DPH se připočte DPH v zákonné sazbě.

V. PLATEBNÍ PODMÍNKY

1. Kupní cena bude hrazena na základě faktur s náležitostmi daňového dokladu, a to ve dvou platbách:
 - 1.1. První platba proběhne po odevzdání předmětu koupě a bude činit 90 % kupní ceny
 - 1.2. Druhá platba proběhne po ověření správnosti instalace a bude činit 10 % kupní ceny.
2. Lhůta splatnosti všech faktur je 25 dní ode dne vystavení faktury.
3. Kupující je ve lhůtě splatnosti oprávněn vrátit fakturu vykazující vady. Prodávající je povinen předložit fakturu novou či opravenou s novou lhůtou splatnosti.
4. Prodávající je povinen doručit fakturu na adresu sídla kupujícího nejpozději do 5 pracovních dnů od vyhotovení příslušného protokolu.
5. Faktura je uhrazena dnem odepsání příslušné částky z účtu kupujícího.

6. Prodávající je oprávněn požadovat zálohu až do výše 30% z kupní ceny. Záloha bude požadována formou faktury. Záloha bude vypořádána při úhradě první platby.

VI. ZÁRUKA ZA JAKOST A REKLAMACE VAD

1. Prodávající poskytuje záruku za jakost předmětu koupě; po celou dobu trvání záruční doby předmět koupě:
 - a) Bude způsobilý k použití pro účel patrný z této smlouvy.
 - b) Bude způsobilý k použití pro obvyklý účel.
 - c) Zachová si obvyklé vlastnosti.
2. Prodávající poskytuje **záruku za jakost** na dobu **24 měsíců**.
3. Prodávající zabezpečí po výše uvedené dobu poskytování záručního a pozáručního servisu **v bezcelní zóně ve vztahu k sídlu kupujícího**.
4. Záruční doba začne běžet dnem **odevzdání** předmětu koupě. Záruční doba se prodlužuje o dobu počínající dnem uplatnění reklamace a končící dnem odevzdání odstranění vady.
5. Kupující není v prodlení s vytknutím vady, pokud právo z vady, kterou má předmět plnění v době odevzdání, a ze záruční vady vytkne písemně do 30 dnů ode dne, kdy se o vadě kupující doví.
6. Prodávající není v prodlení s odstraněním vady, pokud bez zbytečného odkladu od vytknutí vady začne vyvíjet činnost směřující k odstranění vady; řádně v takové činnosti pokračuje a **nejpozději do 30 pracovních dnů od vytknutí vady** vadu odstraní či předmět koupě vymění za bezvadný.

VII. ÚROKY Z PRODLENÍ A SMLUVNÍ POKUTY

1. Po smluvní straně, která je v prodlení se splácením peněžitého dluhu, může druhá smluvní strana, pokud řádně plní své smluvní a zákonné povinnosti, požadovat zaplacení úroku z prodlení, ledaže smluvní strana, která je v prodlení, není za prodlení odpovědná. Smluvní strany si ujednávají **úrok z prodlení** ve výši **0,025 % z dlužné částky denně**.
2. Kupující uplatní **smluvní pokutu** ve výši **500 EUR denně** v následujících případech:
 - a) Prodlení prodávajícího s odevzdáním předmětu koupě.
3. Kupující uplatní **smluvní pokutu** ve výši **100 EUR denně** v následujících případech:
 - a) Prodlení s ověřením správnosti instalace nebo ukončením školení údržby a obsluhy
 - b) Prodlením s odstraněním vady, kterou má předání předmětu koupě v době odevzdání
 - c) Prodlením s odstraněním záruční vady.
4. Ke smluvní pokutě bude vystavena samostatná faktura se lhůtou splatnosti 30 dnů; za den uskutečnění zdanitelného plnění bude považován den vystavení faktury.
5. Strany se dohodly, že závazek zaplatit smluvní pokutu nevylučuje právo na náhradu škody ve výši, v jaké převyšuje smluvní pokutu. Bude-li smluvní pokuta snížena soudem, zůstává zachováno právo na náhradu škody ve výši, v jaké škoda převyšuje částku určenou soudem jako přiměřenou a to bez jakéhokoliv dalšího omezení.

VIII. UKONČENÍ SMLOUVY

1. Smlouvu lze ukončit písemnou dohodou.
2. Kupující může od smlouvy odstoupit v případě jejího podstatného porušení prodávajícím. Za podstatné porušení smlouvy se mimo jiné považuje:

- a) Prodlení prodávajícího s předáním předmětu koupě o více než 10 dnů.
 - b) Zahájení insolvenčního řízení, ve kterém je prodávající v postavení dlužníka.
 - c) Je-li zjištěno, že v nabídce prodávajícího k související veřejné zakázce byly uvedeny nepravdivé údaje.
3. Prodávající může od smlouvy odstoupit v případě jejího podstatného porušení kupujícím. Za podstatné porušení smlouvy se mimo jiné považuje:
 - a) Zahájení insolvenčního řízení, ve kterém je kupující v postavení dlužníka.
 - b) Prodlení kupujícího s úhradou faktury o více než 30 dnů.
 4. Odstoupení musí být učiněno písemně a je účinné dojitím druhé smluvní straně.
 5. Odstoupením od smlouvy nezaniká vzájemná sankční odpovědnost stran.

IX. ODPOVĚDNÉ OSOBY SMLUVNÍCH STRAN

1. Zástupcem kupujícího je Ing. Jan Hanuš, hanus.j@czechglobe.cz, +420 511 192 244. Tento zástupce kupujícího může za kupujícího v souvislosti s touto smlouvou jakkoliv jednat, nemůže však smlouvu ani měnit ani ukončit.
2. Zástupcem prodávajícího je Ing. Jan Sukup, j.sukup@seznam.cz, +420 724 013 016. Tento zástupce prodávajícího může za prodávajícího v souvislosti s touto smlouvou jakkoliv jednat.

X. SPOLEČNÁ USTANOVENÍ

1. Vlastnické právo k předmětu koupě se převádí okamžikem předání předmětu koupě kupujícím.
2. Žádná ze stran nemůže bez písemně uděleného souhlasu druhé smluvní strany ani pohledávku, ani dluh z této smlouvy, ani tuto smlouvu postoupit třetí osobě.
3. Každá ze stran přebírá na sebe nebezpečí změny okolností dle § 1765 občanského zákoníku za své dluhy vzniklé na základě této smlouvy.
4. Žádná práva a povinnosti stran nelze dovozovat z praxe zavedené mezi stranami či zvyklostí zachovávaných obecně či v odvětví týkajícím se předmětu plnění této smlouvy.
5. Ukáže-li se některé z ustanovení této smlouvy zdanlivým (nicotným), posoudí se vliv této vady na ostatní ustanovení smlouvy obdobně podle § 576 občanského zákoníku.
6. Strany vylučují aplikaci následujících ustanovení občanského zákoníku na tuto smlouvu: § 557 (pravidlo contra proferentem).
7. Prodávající bere na vědomí, že je osobou povinnou spolupůsobit při výkonu finanční kontroly.
8. Smluvní strany ujednávají, že soudem příslušným k projednání a rozhodnutí všech případných sporů vzniklých mezi kupujícím a prodávajícím podle této smlouvy nebo v souvislosti s ní je obecný soud kupujícího.

XI. ZÁVĚREČNÁ USTANOVENÍ

1. Tato smlouva se řídí českým právním řádem, s výjimkou kolizních ustanovení. Veškerá s ní související jednání probíhají v českém nebo anglickém jazyce.
2. V případě rozporu mezi českou a anglickou verzí této smlouvy má přednost vždy česká verze.
3. Tato smlouva není závislá na jiné smlouvě. Na této smlouvě není závislá jiná smlouva.
4. Tato smlouva obsahuje úplné ujednání o předmětu smlouvy a všech náležitostech, které strany měly a chtěly ve smlouvě ujednat, a které považují za důležité pro závaznost této

Letecký full-waveform laserový skener

smlouvy. Žádný projev stran učiněný při jednání o této smlouvě ani projev učiněný po uzavření této smlouvy nesmí být vykládán v rozporu s výslovnými ustanoveními této smlouvy a nezakládá žádný závazek žádné ze stran.

5. Tuto smlouvu lze měnit pouze písemně, formou číslovaného dodatku k této smlouvě. Neplatnost smlouvy nebo jejího dodatku k ní pro nedodržení formy mohou smluvní strany namítnout z důvodu nedodržení formy kdykoliv, a to i když již bylo započato s plněním.
6. Tato smlouva se vyhotovuje ve dvou stejnopisech, z nichž každé ze smluvních stran náleží po jednom.
7. Nedílnou součástí této smlouvy jsou:
 - a) Příloha č. 1: Popis letadla, jeho modifikace a relevantního vybavení
 - b) Příloha č. 2: Přibližné technické parametry nejdůležitějších prvků letecké laboratoře
 - c) Příloha č. 3: Vymezení předmětu koupě, jeho součástí a příslušenství a požadavky na jeho instalaci
8. Tato smlouva nabývá účinnosti okamžikem jejího podpisu poslední stranou.

V Brně dne 23. 08. 2016

V Brně dne 21. 09. 2016

Ing. Jan Sukup
jednatel
PONYSTAR s.r.o.

prof. RNDr. Ing. Michal V. Marek, DrSc., dr. h. c.
ředitel
Ústav výzkumu globální změny AV ČR, v. v. i.

Letecký full-waveform laserový skener

PŘÍLOHA Č. 1: POPIS LETADLA, JEHO MODIFIKACE A RELEVANTNÍHO VYBAVENÍ

Letecká laboratoř se v současnosti skládá z těchto základních prvků.

Položka	Název	Výrobce	Sériové číslo
1.	Letadlo – Cessna 208B GrandCaravan	Cessna Aircraft Company	208B2435
2.	Modifikace letadla	GOMOLZIG Flugzeug und Maschinenbau GmbH	STC: EASA.A.S.03334
3.	Senzor TASI 600	ITRES Research Limited	5507
4.	Senzor SASI 600	ITRES Research Limited	3209
5.	Senzor CASI 1500	ITRES Research Limited	2531
6.	Gyroplošina	SOMAG AG Jena	010166
7.	GNSS/IMU (POS AV 410)	Applanix Corporation	-
8.	SW POSPac MMS	Applanix Corporation	-
9.	SW Tracker (Flight Management System of POSTrack system)	Track Air BV/ Applanix Corporation	-

PŘÍLOHA Č. 2: PŘIBLIŽNÉ TECHNICKÉ PARAMETRY NEJDŮLEŽITĚJŠÍCH PRVKŮ LETECKÉ LABORATOŘE

V této příloze jsou obsaženy 4 technické výkresy:

- 1) Způsob instalace a přibližné rozměry senzorů SASI 600 a CASI 1500 nad snímací otvor
 - a. Rozměry jsou uvedeny v milimetrech a palcích
- 2) Rozměry senzoru TASI 600

Ve výkresu jsou obsaženy následující popisky a informace.

 - a. Rozměry jsou uvedeny v palcích
 - b. Měřítko výkresu je 1:4
 - c. Výkres obsahuje chráněné a důvěrné informace. Informace ve výkresu obsažené jsou majetkem ITRES RESEARCH Limited. Vytváření kopií výkresu nebo jeho částí je bez písemného povolení ITRES RESEARCH Limited zakázáno.
- 3) Redukční plát pro snímací otvor, v němž se předpokládá provozování předmětu koupě společně se senzorem TASI 600

Ve výkresu jsou obsaženy následující popisky a informace.

 - a. Rozměry jsou uvedeny v milimetrech
- 4) Přibližné rozměry snímacích otvorů

Ve výkresu jsou obsaženy následující popisky a informace

 - a. Rozměry jsou uvedeny v milimetrech
 - b. Nápis: „pouze pro informaci“
 - c. Popis řezů

PŘÍLOHA Č. 3: VYMEZENÍ PŘEDMĚTU KOUPE, JEHO SOUČÁSTÍ A PŘÍSLUŠENSTVÍ A POŽADAVKY NA JEHO INSTALACI

Předmět koupě vyhoví následujícím technickým parametrům:

Letecký full-waveform laserový skener

Výrobce: Riegl

Tovární označení: LMS-Q780

1. Systém bude **konstruovaný pro použití v letadle**
2. Systém bude splňovat **bezpečnostní normy** pro snímání dat z letadla
3. **Operovatelnost systému**
 - 3.1. Pořizování dat bude možné alespoň od výšky 300 m nad povrchem.
 - 3.2. Pořizování dat bude v letadle bez přetlakové kabiny možné alespoň do letové výšky 4000 m n.m.
 - 3.3. Minimální výška nad povrchem, ze které lze systémem pořizovat data pro terč o odrazivosti 20% je 3500 m nad povrchem.
 - 3.4. Minimální rozsah operačních teplot je od 0°C do 35°C
4. **Získaná data**
 - 4.1. Systém umožní Full-waveform digitalizace odraženého signálu bez omezení počtu odrazů
 - 4.2. Minimální průměrný počet bodů na 1 m², kterého lze systémem dosáhnout z výšky 2000m nad povrchem při rychlosti 110kn a pro zorný úhel (FOV) 45°: 2 body
5. **Rozměry a hmotnost**
 - 5.1. Maximální rozměry sensorické hlavy: Délka 50 cm, šířka 40 cm a výška 30 cm
 - 5.2. Maximální váha instalovaného systému včetně veškerého příslušenství bez přepravních kufrů: 50 kg
6. **Demontovatelnost systému**
 - 6.1. Systém musí být demontovatelný.
 - 6.2. Jednotlivé komponenty systému musí být demontovatelné.
 - 6.3. Systém musí umožňovat samostatné zapojení sensorické hlavy laserového skeneru, GNSS/IMU jednotky kupujícího a záznamového zařízení podle potřeb kupujícího bez nutnosti kontaktovat prodávajícího před demontáží.
 - 6.4. Kupující musí být schopen systém samostatně s potřebným a dodaným vybavením znovu sestavit, zprovoznit a kalibrovat.
7. **Instalace všech senzorů**
 - 7.1. Integrace systému do letadla nesmí omezit funkčnost ostatních senzorů provozovaných v letadle, tj. SASI, TASI, CASI.
 - 7.2. Pokud pro zabudování předmětu koupě bude třeba provést úpravu instalace senzoru TASI, SASI nebo CASI, provede tuto úpravu na své náklady prodávající, a to včetně certifikace.

7.3. Systém bude možné používat v jednom snímacím otvoru (otvor B) zároveň se senzorem TASI, přičemž senzory CASI a SASI bude možné současně používat v druhém snímacím otvoru (otvor A).

8. Redukční plát

Kupující nyní pro snímací otvor B používá redukční plát, který je vymezen v příloze č. 2. Kupující předpokládá, že předmět koupě bude nainstalován nad oválný otvor redukčního plátu. Pokud by taková instalace neumožňovala správné použití všech sensorů, zajistí prodávající nový redukční plát (případně pláty) na svůj náklad, vč. jejich certifikace pro instalaci a provoz v letadle kupujícího (tzv. minor change STC).

9. GNSS/IMU

9.1. Proávající integruje do předmětu koupě GNSS/IMU (POS AV 410) kupujícího tak, aby GNSS/IMU data bylo možné využít i pro georeferencování dat pořízených senzorem TASI, anebo prodávající dodá jiný GNSS/IMU systém se stejnou nebo lepší přesností.

9.2. Bude-li dodáno nové IMU, musí být ITAR free.

9.3. Integrace jednotky IMU kupujícího bude řešena takovým způsobem, aby ji bylo možno odejmout a znovu připevnit.

10. Data z GNSS/IMU

Kupující vlastní a využívá software POSpac MMS pro zpracování dat z GNSS/IMU měření. Proávající integruje tento software do svého řetězce zpracování laserových dat.

11. Napájení systému

11.1. Napájení systému bude probíhat pomocí palubní sítě o napětí 27 – 29 V

11.2. Energetická náročnost všech dodávaných prvků systému nesmí v jednom okamžiku přesáhnout 650 W

12. Součásti a příslušenství systému

12.1. Předmětem plnění jsou i veškeré součásti a příslušenství nezbytné pro provozování laserového skeneru v letadle a jeho operování, zejména pak ty dále jmenované:

12.2. Prvky nezbytné k instalaci vč. první instalace předmětu koupě do letadla.

12.3. Plánovací a navigační a dále ovládací a zpracovatelský software.

12.4. Příslušenství nezbytné pro přímé georeferencování dat (IMU/GNSS, programové vybavení, atd.)

12.5. Převážní kufry pro jednotlivé komponenty systému

12.6. Ovládací počítač

12.7. Zařízení pro záznam dat s SSD diskem o celkové kapacitě alespoň 650 GB a náhradní SSD disky o celkové kapacitě alespoň 650 GB

12.8. Monitor o rozměrech 10 – 15“

12.9. Kabeláž

13. Plánovací a navigační SW

13.1. Proávající provede integraci plánovacího a navigačního systému kupujícího Tracker do předmětu koupě.

13.2. Integrace bude umožňovat samostatné spuštění akvizice dat systémem dle letových linií naplánovaných v systému POSTrack (SW Tracker).

13.3. Systém se při nalétnutí na zvolenou letovou linii sám zapne a začne pořizovat data.

13.4. SW Tracker bude integrován do systému ovládání LS v letadle

13.5. Plánovací SW bude zohledňovat míru členitosti terénu.

13.6. Upgrade SW bude po dobu trvání záruční doby v ceně.

14. Ovládací a zpracovatelský software

14.1. Umožňuje akvizici a zpracování laserskenerových dat od naplánování měřičské kampaně po vzájemné urovnání nasnímaných letových linií včetně řešení výškového členění terénu a georeferencování bodového mračna v dodavatelem navrženém zpracovatelském řetězci do souřadnicového systému UTM (WGS-84).

14.2. Umožní dekompozici nasnímaných full-waveform dat na jednotlivé body

14.3. Umožní kontrolní zobrazení snímaných dat za letu.

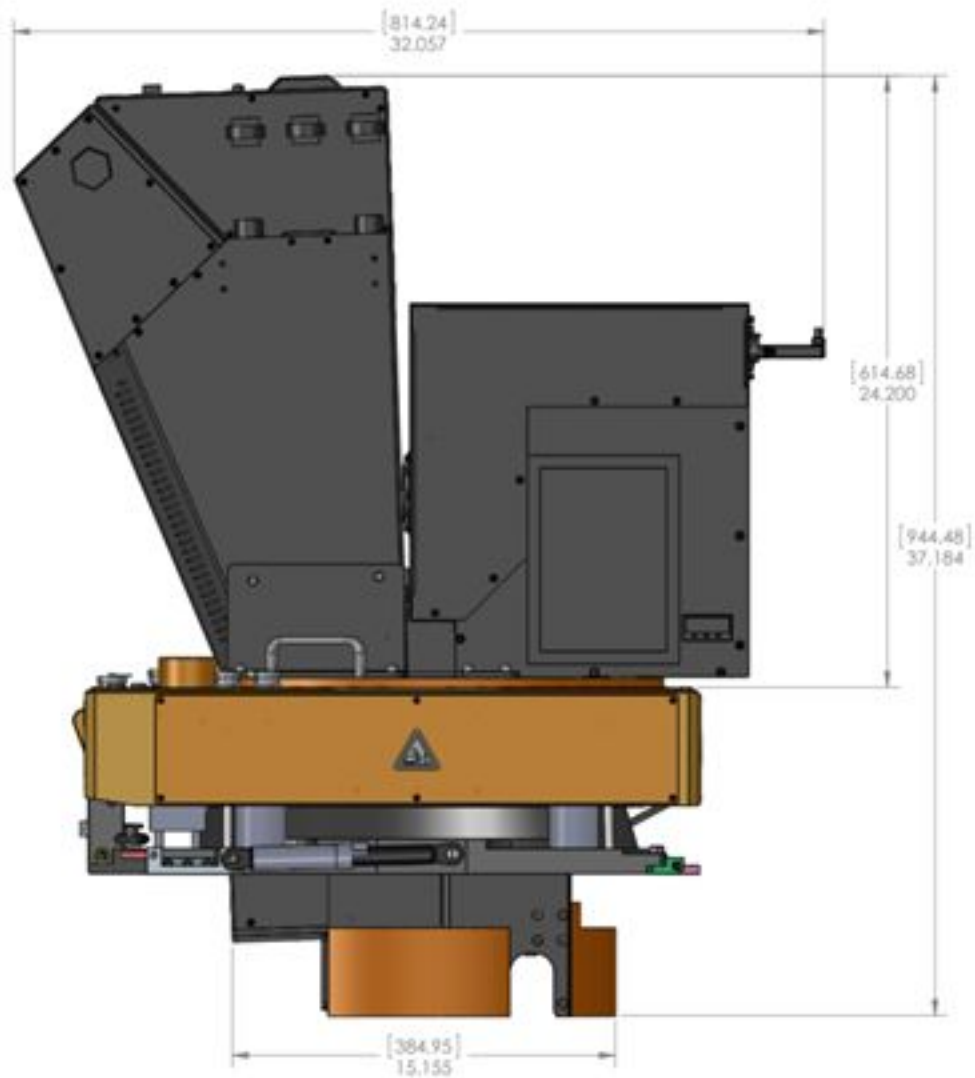
14.4. Software pro plánování akvizice laserových dat bude zohledňovat míru členitosti terénu pro výpočet průměrného počtu bodů.

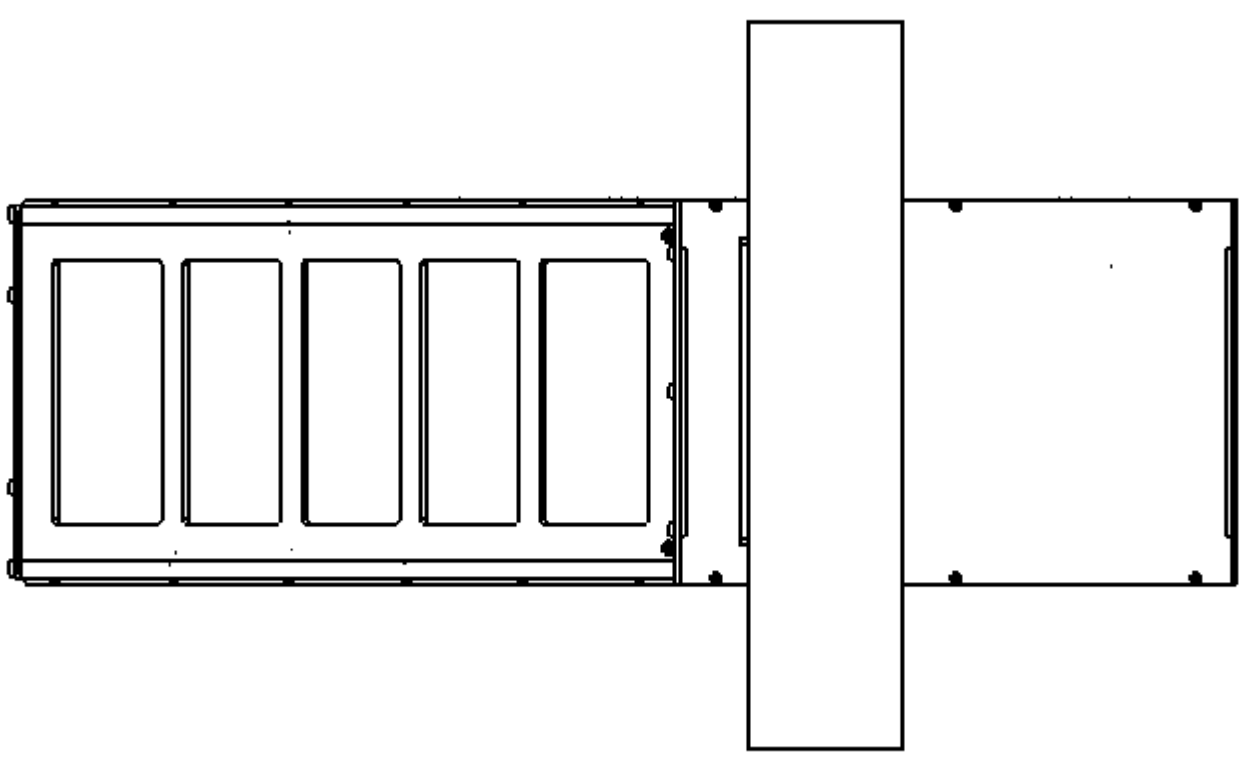
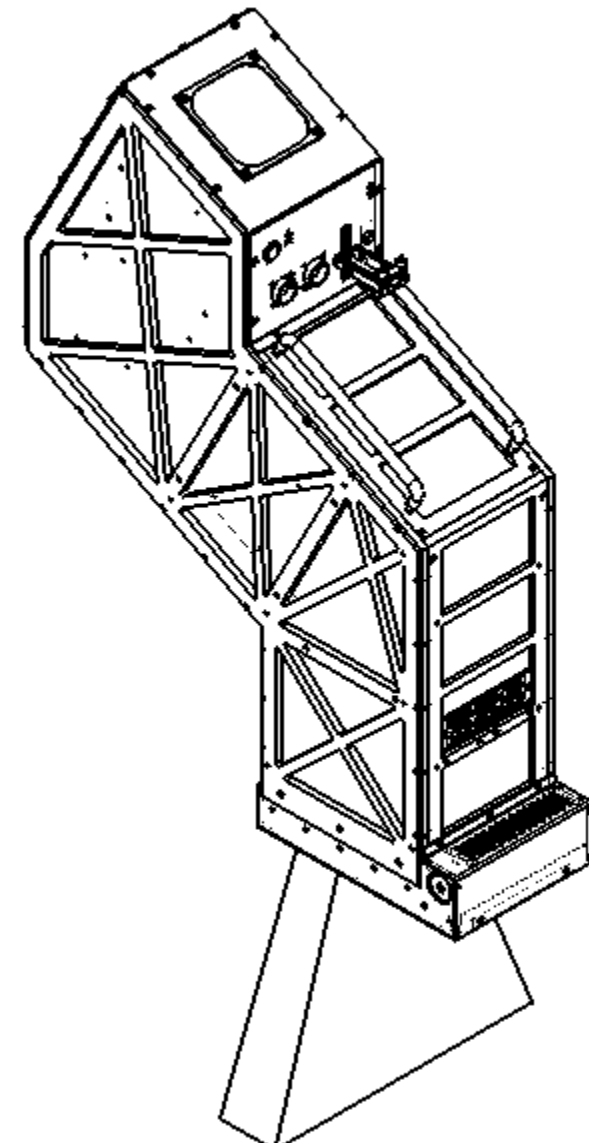
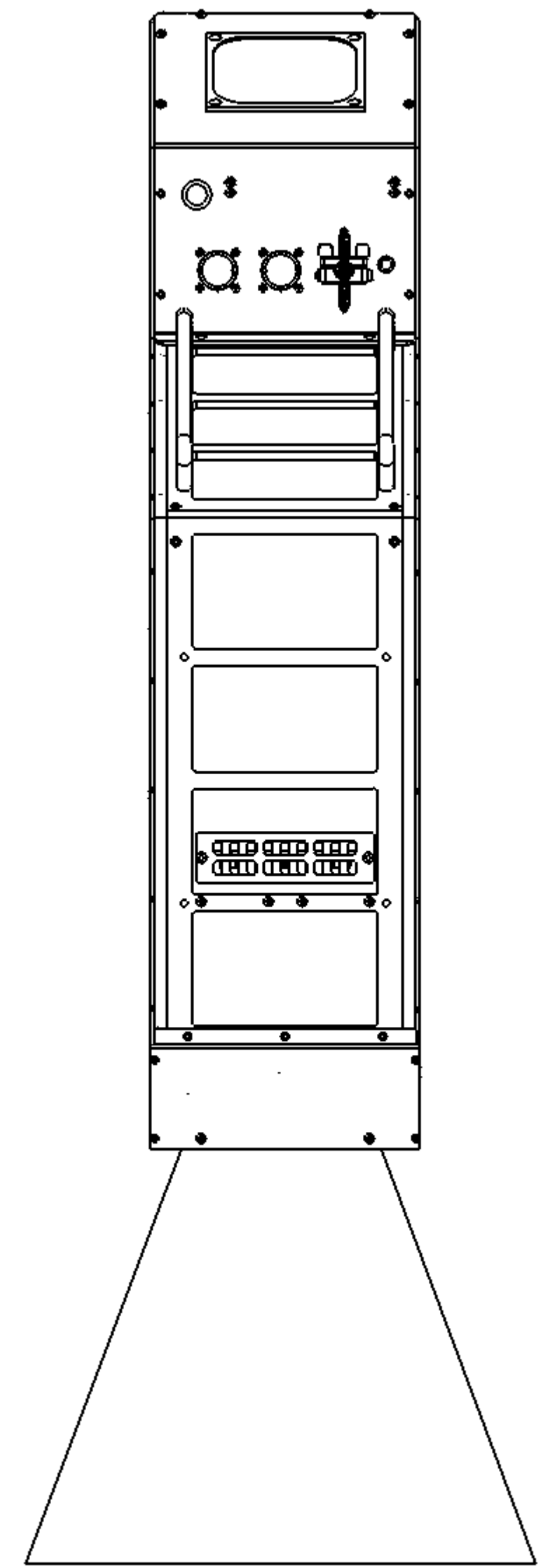
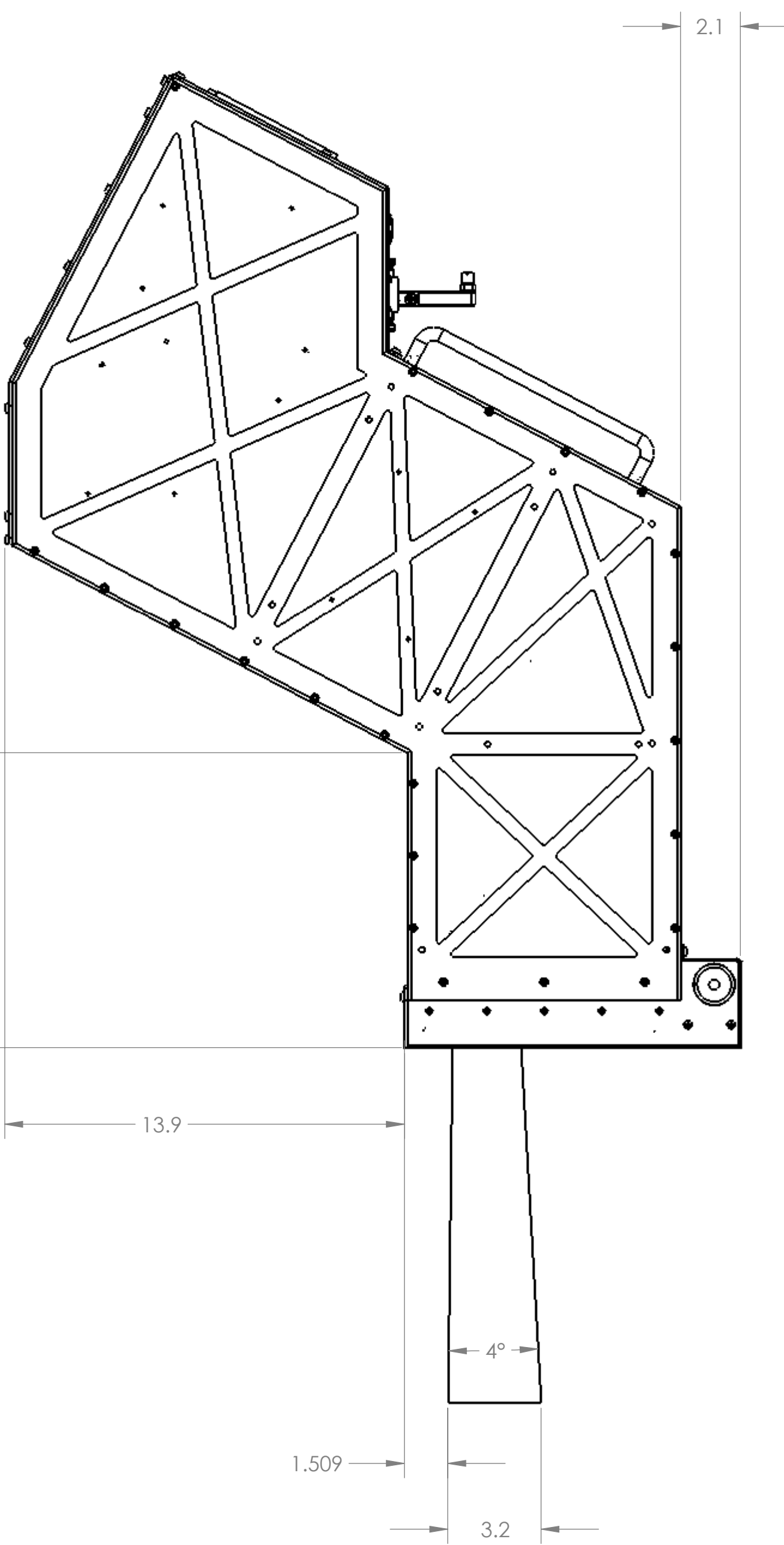
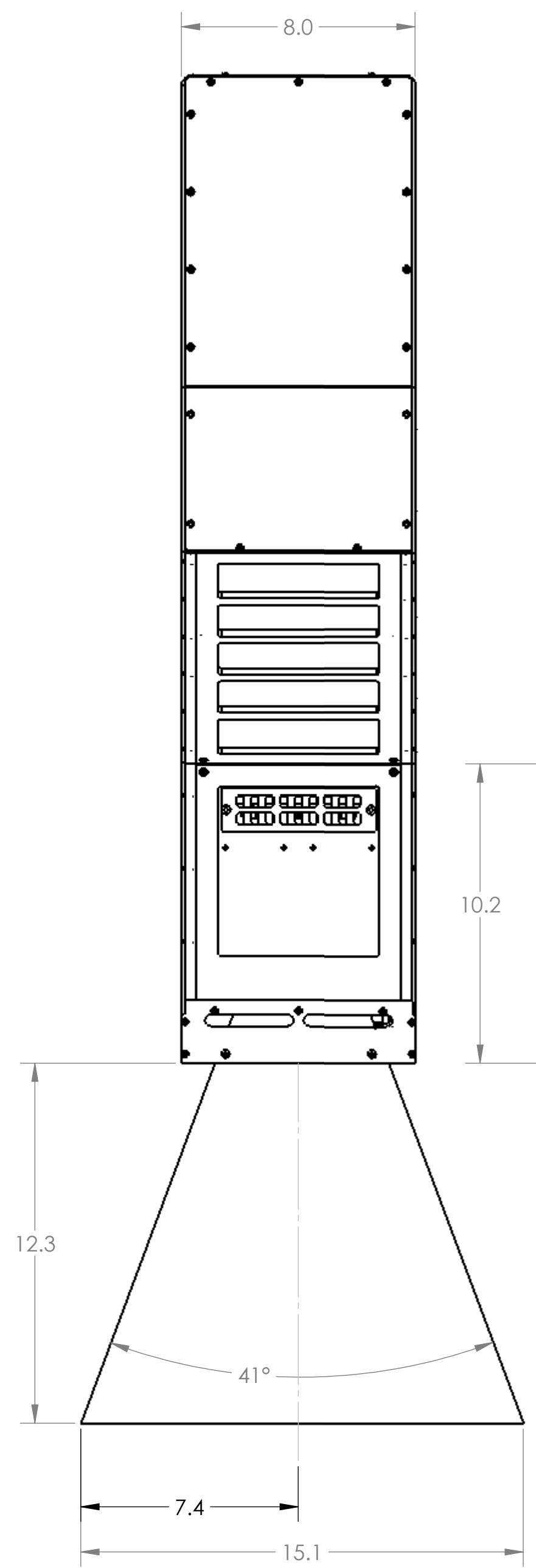
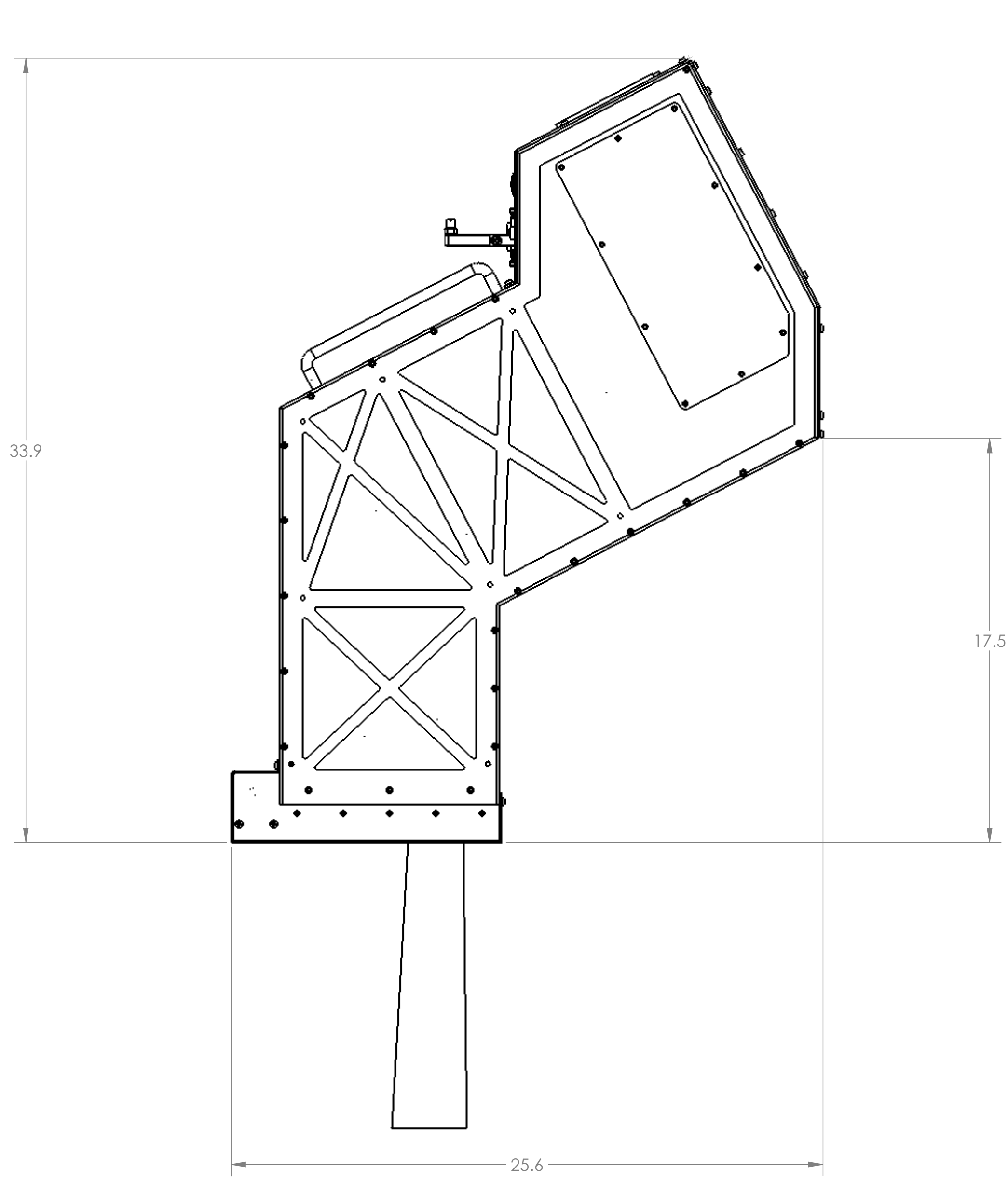
14.5. Software pro zpracování laserových dat bude zohledňovat míru členitosti terénu.

14.6. Software umožní export laserových dat do formátu LAS, vzájemné urovnání laserových dat i využití zaměřených vlíčovacích bodů pro georeferencování.

14.7. Upgrade SW bude po dobu trvání záruční doby v ceně.

14.8. Software bude možné použít pro komerční i nekomerční účely.





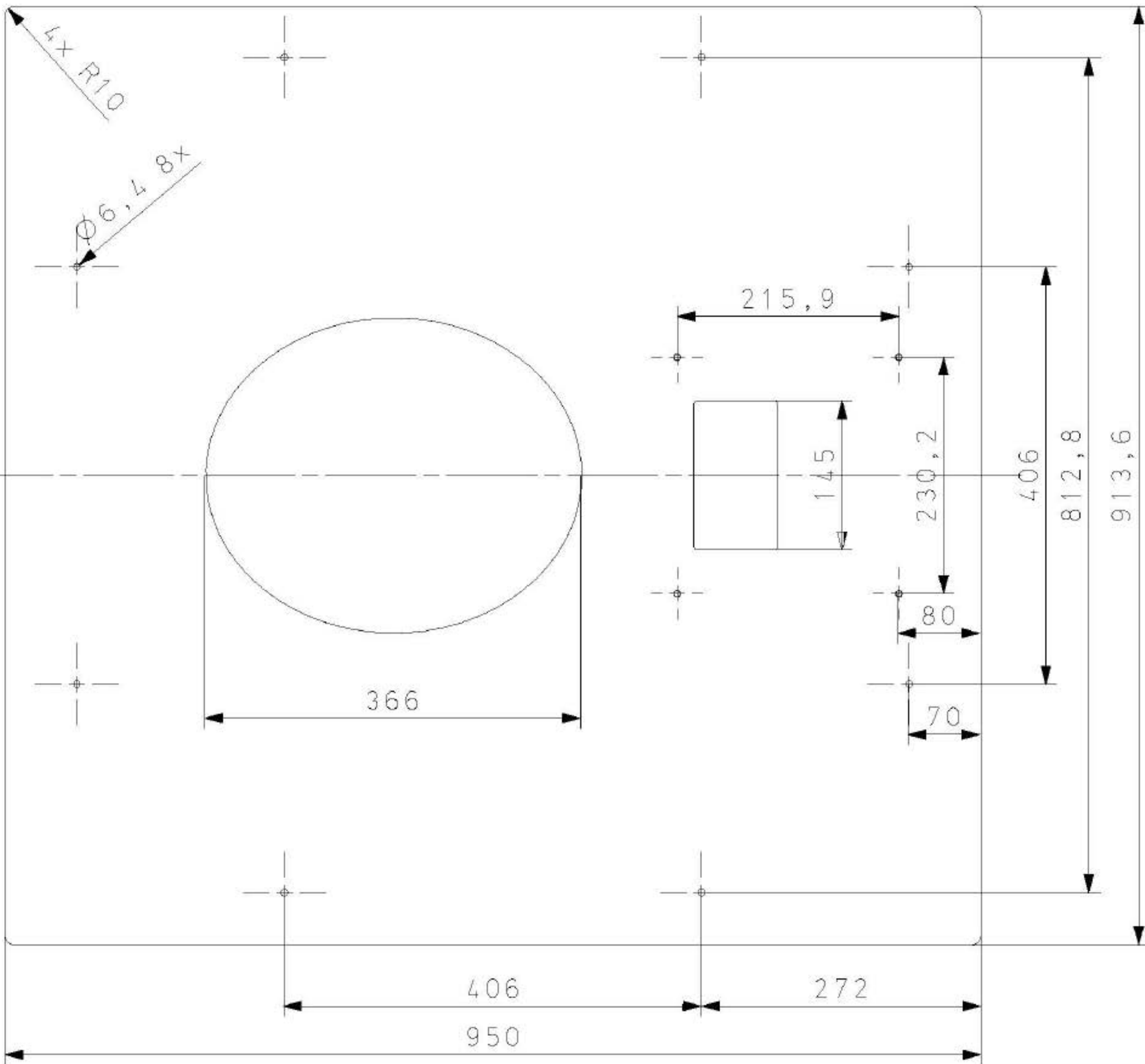
PROPRIETARY AND CONFIDENTIAL
 THE INFORMATION CONTAINED IN THIS
 DRAWING IS THE SOLE PROPERTY OF
 ITRES RESEARCH LIMITED. ANY
 REPRODUCTION IN PART OR AS A WHOLE
 WITHOUT THE WRITTEN PERMISSION OF
 ITRES RESEARCH LIMITED IS
 PROHIBITED.

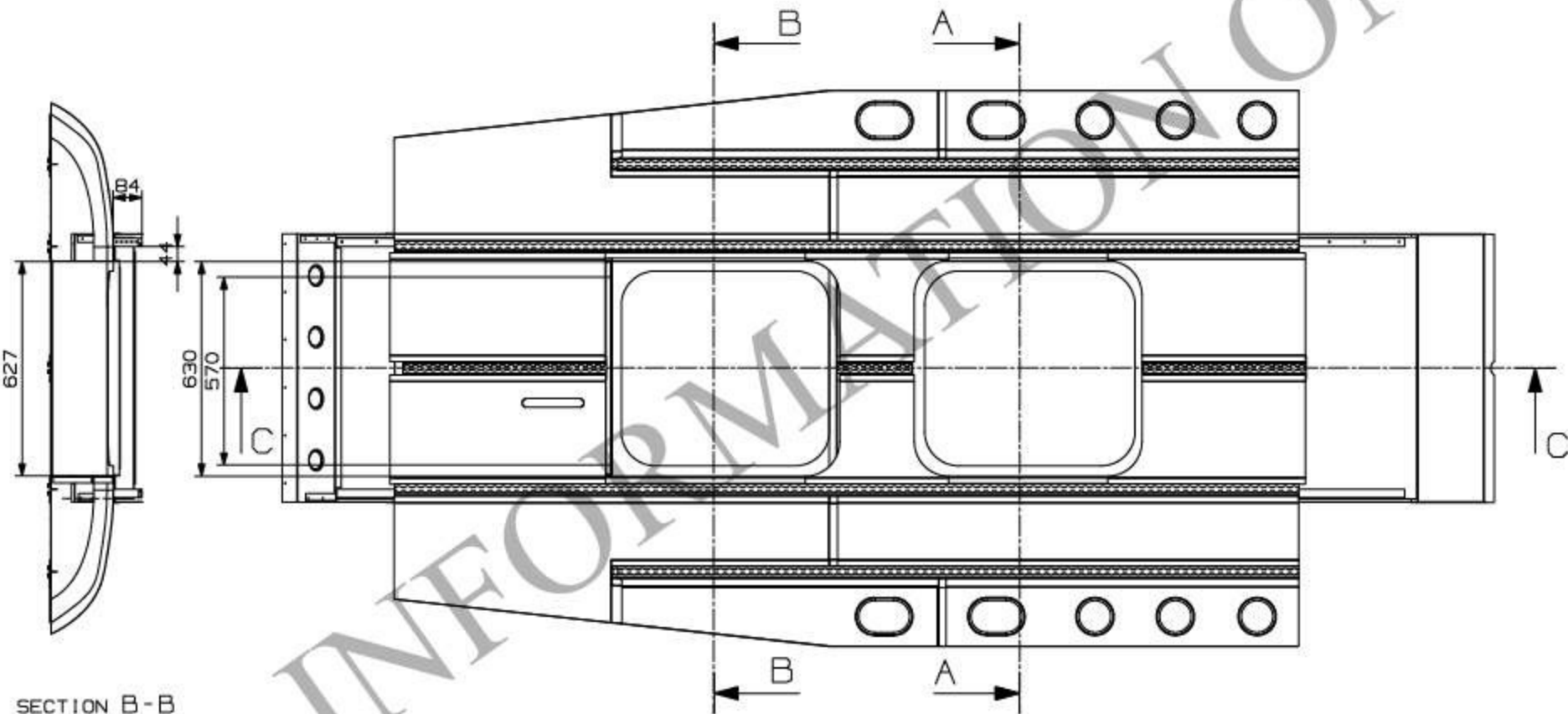
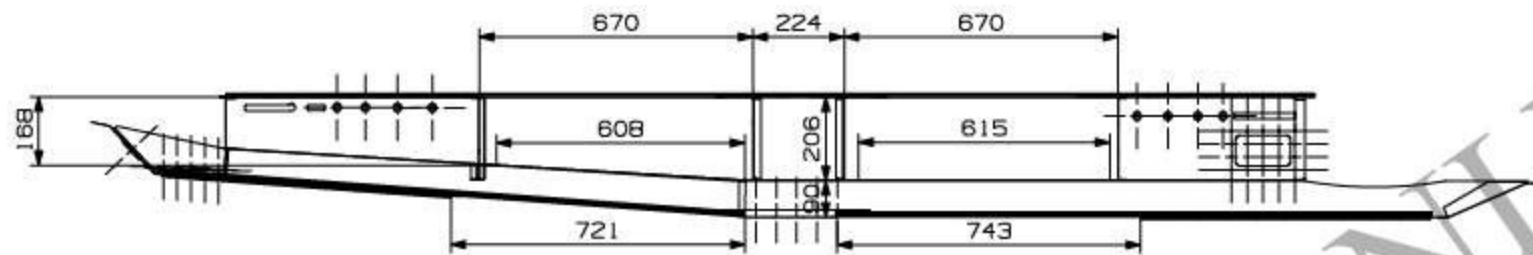
DIMENSIONS ARE IN INCHES		DRAWN	DATE	NAME
		CHECKED	4/5/2016	FH
		ENG APPR:		
		MFG APPR:		
		G.A.:		
		COMMENTS:		
NEXT ASSY	USED ON	MATERIAL	N/A	
APPLICATION		FINISH	N/A	

itres 110, 3553 31ST STREET NW
 CALGARY, ALBERTA T2L 2K7
 TEL: 403 250 9944
 FAX: 403 250 9916

TITLE:
TASI600

SIZE **D** DWG. NO. **N/A** REV **0**
 SCALE: 1:4 WT: SHEET 1 OF 1





FOR INFORMATION ONLY