

SMLOUVA O DÍLO

číslo: S6/2017/140.

I. Smluvní strany

Lesy České republiky, s.p.

IČ: 42196451
DIČ: CZ 42196451
sídlem: Přemyslova 1106/19, Nový Hradec Králové, 500 08
Hradec Králové
zapsán v obchodním rejstříku: u krajského soudu Hradec Králové, oddíl A XII, vl. 540
statutární orgán: **Ing. Daniel Szórád, Ph.D.**, generální ředitel
zastoupený na základě
pověření dle směrnice 19/2015
Podpisový řád: **Ing. Miroslavem Jankovským**, ředitelem LZ Konopiště
Lesní závod Konopiště
Želetinka 12, 256 01 Benešov

ve věcech technických jedná:
telefon / fax / email:
(dále jen „objednatel“)

a

OKNOPLASTIK s.r.o.

IČ: 26737906
DIČ: CZ 26737906
sídlem: Levá 390/23, 147 00 Praha 4 - Podolí
zapsán v obchodním rejstříku: u Městského soudu v Praze, oddíl C, vložka 90626
statutární orgán: **Petr Šourek**, jednatel společnosti
ve věcech technických jedná: **Ing. Jaroslav Váně**
telefon / fax / email:
bankovní spojení:
(dále jen „zhotovitel“)

uzavírají a tímto uzavřeli podle § 2586 a násl. zákona č. 89/2012 Sb., občanský zákoník, tuto smlouvu o dílo:

II. P ř e d m ě t s m l o u v y

1. Předmětem této smlouvy je závazek zhotovitele provést pro objednatele na vlastní nebezpečí a odpovědnost dílo „**BH Chlum 60 - výměna oken**“, evidenční číslo zakázky **S6/2017/** a to za podmínek stanovených příslušnými právními předpisy a technickými normami a touto smlouvou.
2. V rámci plnění této smlouvy zhotovitel na vlastní náklad, nebezpečí a odpovědnost provede, popř. zabezpečí všechny práce a opatření potřebné k řádné realizaci díla. Součástí závazku zhotovitele dle této smlouvy je i provedení následujících prací a činností:
 - Demontáž stávajících dožilých oken.
 - Dodávka a odborná montáž nových oken osazených trojskly.
 - Dodávka a odborná montáž parapetů a přechodových lišt.
 - Dodávka a odborná montáž žaluzií a sítí proti hmyzu.
 - Zednické začištění nových oken s využitím APU lišty.
 - Demontáž a následná montáž nových garážových křídlových vrat v dekoru oken.
 - Odvoz a ekologická likvidace vzniklého odpadu.
 - Doprava a manipulace.Cena těchto plnění je zahrnuta v ceně za dílo, dle čl. IV., odstavce 1, této smlouvy.
3. Objednatel se zavazuje řádně zhotovené dílo od zhotovitele převzít a zhotoviteli za něj zaplatit touto smlouvou dohodnutou cenu způsobem smlouvou stanoveným.
4. Veškeré odchylky provedení díla a jeho postupu od vymezení daného touto smlouvou jsou přípustné pouze tehdy, budou-li objednatelem předem písemně odsouhlaseny. Provedení víceprací je možné jen na základě písemného dodatku této smlouvy.
5. Zhotovitel prohlašuje, že je seznámen se všemi údaji potřebnými pro řádné provedení díla a že ani při vynaložení odborné péče, již lze na něm rozumně požadovat, neshledal rozporů nebo nedostatků, jež by bránily řádnému provedení díla způsobem a v rozsahu dle této smlouvy.

III. D o b a p l n ě n í

1. Předpokládaný (objednatelem nezaručený) termín zahájení provádění díla: **11. září 2017.**
2. Dílo, které je předmětem této smlouvy, bude provedeno, včetně řádného poskytnutí plnění dle čl. II., odstavce 2, této smlouvy, nejpozději do **13. října 2017**. Tato lhůta se prodlužuje o počet dní, o něž došlo k posunu zahájení provádění díla oproti termínu dle odstavce 1, z důvodu na straně objednatele, nebude-li písemně dohodnuto jinak. Dílo je provedeno, je-li způsobilé sloužit svému účelu a nevykazuje-li vady. Dílo má vadu, neodpovídá-li smlouvě. Objednatel není povinen převzít dílo vykazující vady, popřípadě dílo nezpůsobilé sloužit svému účelu; ustanovení § 2628 občanského zákoníku se nepoužije.
3. V případě, že objednatel písemně požádá o přerušeni prací na stavbě (např. z důvodu změny finančního plánu), je zhotovitel povinen práce přerušit na dobu objednatelem stanovenou. O dobu přerušeni prací dle tohoto odstavce se posunuje termín pro provedeni díla dle odstavce 2.

IV. Cena za dílo

1. Za řádné provedení díla dle této smlouvy náleží zhotoviteli cena za dílo ve výši **228 736,98 Kč** bez DPH, slovy **dvě sta dvacet osm tisíc sedm set třicet šest Korun českých a devadesát osm haléřů** bez DPH. DPH bude účtováno ve výši dle příslušného právního předpisu, tj. dle zákona č. 235/2004 Sb., o dani z přidané hodnoty. Zhotovitel prohlašuje, že je plátcem DPH.
Cena za dílo je strukturována dle úplného rozpočtu uvedeného v příloze této smlouvy a zahrnuje veškeré náklady zhotovitele na řádné provedení díla, včetně poskytnutí všech práv a plnění dle této smlouvy.
2. V případě změn díla (méněprací či víceprací) se k jejich ocenění použije rozpočet, který je přílohou této smlouvy (dále jen „rozpočet“), a cenová soustava ÚRS (dále jen „ceník“). Pro výpočet jednotkové ceny za méněpráci či vícepráci bude použito:
 - a) smluvních jednotkových cen příslušných prací z rozpočtu, jsou-li tyto ceny a práce v rozpočtu obsaženy,
 - b) nejsou-li příslušné práce a ceny v rozpočtu obsaženy, určí se jednotková cena předmětných prací:
 1. Je-li v rozpočtu obsažen příslušný rozpočtový díl:
ceníková cena nové položky x (nabídková cena příslušného dílu dle rozpočtu / ceníková cena příslušného dílu z rozpočtu) = jednotková cena nové položky.
 2. Není-li v rozpočtu obsažen příslušný rozpočtový díl:
ceníková cena nové položky x (nabídková cena za dílo dle rozpočtu / ceníková cena díla, tj. prací uvedených v rozpočtu) = jednotková cena nové položky.
 - c) není-li cena nové položky v ceníku (cenících cenové soustavy ÚRS) uvedena, určí se jednotková cena předmětných prací na základě kalkulace zhotovitele odpovídající tržní (obvyklé) úrovni ceny, písemně odsouhlasené objednatelem.Provedení víceprací je však možné jen na základě písemného dodatku této smlouvy, předem uzavřeného postupem souladným s obecně závaznými právními předpisy upravujícími zadávání veřejných zakázek

V. Placení a fakturace

1. Cena za dílo bude zhotoviteli uhrazena na základě daňového dokladu (faktury) zhotovitelem řádně vystaveného po provedení díla a doručení objednateli.
2. Splatnost faktury je 21 dní ode dne jejího doručení smluvní straně.
3. Objednatel je oprávněn zhotovitelem vystavenou fakturu vrátit bez proplacení, jestliže vyúčtování nevyhovuje stanoveným požadavkům, zejména pak:
 - jestliže faktura neobsahuje všechny náležitosti daňového dokladu anebo
 - nebyly-li vyúčtované práce provedeny, vykazují vady, nebo jsou-li účtovány neoprávněně.

VI. **Provádění prací**

1. Zhotovitel není oprávněn požadovat uhrazení víceprací, jež byly vyvolány okolnostmi, jež mohl zhotovitel odhalit při vynaložení odborné péče při přezkoumání údajů potřebných pro řádné provedení díla, dle čl. II., odstavce 5, této smlouvy.
2. V případě, že v průběhu prací dojde ke změně nebo vydání rozhodnutí orgánů vodohospodářských, hygienických, energetických nebo jiných, je objednatel povinen urychleně změněné podmínky projednat a přizvat k jejich projednávání i zástupce zhotovitele. Vyžádají-li si tyto změny prodloužení termínu provedení díla, bude tento termín odpovídajícím způsobem prodloužen uzavřením dodatku k této smlouvě.
3. Pokud zhotovitel použije pro splnění díla poddodavatele, nese vůči objednateli odpovědnost jako by dílo prováděl sám. Pokud bude objednatel u určitého druhu prací písemně požadovat identifikační údaje poddodavatele, je zhotovitel povinen je objednateli písemně sdělit.
4. Objednatel je oprávněn kontrolovat kvalitu prováděného díla prostřednictvím jím pověřených osob, zejména zda jsou práce prováděny podle smluvených podmínek, technických norem a jiných předpisů. Zhotovitel je povinen poskytnout objednateli za tímto účelem veškerou potřebnou součinnost, zejména potřebné písemnosti k nahlédnutí, umožnit přístup na pracoviště, atd. Na zjištěné nedostatky musí objednatel neprodleně upozornit zhotovitele zápisem do stavebního deníku nebo jinou prokazatelnou písemnou formou a žádat odstranění zjištěných vad.
5. Jestliže staveniště nebude ve stavu způsobilém k zahájení prací, posunuje se termín zahájení provádění díla a termín provedení díla o počet dnů, po který je objednatel v prodlení s řádným zajištěním staveniště zhotoviteli.
6. Zhotovitel zřídí na staveništi nezbytná zařízení staveniště a skladové prostory umístěné tak, aby neomezovaly a ekologicky neohrožovaly okolí stavby. Odebrané energie a vodu bude dodavatel měřit a hradit.

VII. **Další povinnosti zhotovitele**

1. Zhotovitel se zavazuje provést dílo podle této smlouvy, v souladu se specifikací materiálů a výrobků uvedených v položkovém rozpočtu a za dodržování platných ČSN a ON.
2. Zhotovitel potvrzuje, že je seznámen se staveništem, podmínkami týkajícími se provádění prací a je si vědom rozsahu prací, které mají být provedeny.
3. Zhotovitel se zavazuje provést během provádění prací bezpečnostní opatření k ochraně díla a podrobit se před předáním a převzetím díla bezpečnostním opatřením, nezbytným pro ochranu díla.
4. Zhotovitel odpovídá za bezpečnost práce, za dodržování předpisů o práci v ochranných pásmech, požárních a jiných předpisů chránících veřejné zájmy. Zhotovitel odpovídá za bezpečnost a ochranu zdraví všech osob v prostoru staveniště. Zhotovitel zajistí na svou odpovědnost a náklady

dodržování bezpečnosti a ochrany zdraví při práci dle zákona č. 309/2006 Sb., v účinném znění, prováděcích právních předpisů a souvisejících norem a zabezpečí ochranu osob pohybujících se v sousedství staveniště (oplocení a označení staveniště apod.).

5. Zhotovitel zodpovídá za uspořádání staveniště (případně pracoviště) dle nařízení vlády č. 591/2006 Sb., o bližších minimálních požadavcích na bezpečnost a ochranu zdraví při práci na staveništích a č. 362/2005 Sb., o bližších požadavcích na bezpečnost a ochranu zdraví při práci na pracovištích s nebezpečím pádu z výšky nebo do hloubky.
6. Zhotovitel je povinen na staveništi a v jeho okolí zachovat pořádek a čistotu a průběžně odstraňovat na své náklady odpady a nečistoty, vzniklé během provádění stavebních prací. Odvoz a uložení odpadu na skládku je povinností zhotovitele.
7. V průběhu realizace stavby zhotovitel umožní provedení kontrolních prohlídek stavby ve smyslu § 133 stavebního zákona a zajistí nápravu zjištěných nedostatků v objednatel stanovené přiměřené lhůtě.
8. Zhotovitel je povinen dodržovat bezpečnostní, hygienické a protipožární předpisy, týkající se provádění stavebních prací, zajistí potřebná opatření a zajistí dozor nad bezpečností práce.
9. Všechny věci (materiál, stroje, zařízení, nástroje a nářadí, atd.) nutné k řádnému provedení díla, je povinen na své náklady a nebezpečí zabezpečit zhotovitel.
10. Zhotovitel je povinen zajistit všechny zkoušky, měření a revize požadované příslušnými předpisy nebo normami. Náklady na tyto zkoušky jsou součástí ceny za dílo.
11. Zhotovitel je povinen řídit se pokyny objednatele v rámci koordinace s dodávkami, které nejsou součástí díla podle této smlouvy.
12. Zhotovitel se zavazuje použít při provádění díla materiály, výrobky a zařízení plně odpovídající této smlouvě. Pokud bude objednatelem požadováno, předloží vzorky materiálů před zabudováním.
13. Zhotovitel se zavazuje používat v hydraulice mechanizace, která bude při realizaci díla použita, pouze biologicky odbouratelné kapaliny.
14. Zhotovitel seznámí obsluhu objednatele s obsluhou všech zařízení díla, vyžadující obsluhu. Seznámení proběhne vždy v průběhu uvádění příslušných zařízení do provozu. Účast obsluhy při zaškolení zajišťuje objednatel.
15. Zhotovitel vyklidí staveniště ve lhůtě do 2 dnů po převzetí díla objednatel. Po tomto termínu je zhotovitel oprávněn ponechat na staveništi pouze zařízení a materiál, nutný k odstranění vad a nedodělků, zjištěných při předání a přebírání díla.

VIII.

Předání a převzetí díla

1. Objednatel zhotovené dílo prohlédne a výsledky prohlídky zapíše do předávacího protokolu, který bude o předání sepsán. Předávací protokol bude obsahovat zejména zhodnocení jakosti provedených prací, soupis zjištěných vad a nedodělků, dohodu o opatřeních a lhůtách k jejich odstranění, případně nedošlo-li k dohodě, stanoviska objednatele a zhotovitele, jakož i prohlášení objednatele, zda odevzdané dílo či jeho část přijímá. Předávací protokol bude datován a opatřen podpisy oprávněných pracovníků objednatele a zhotovitele.
2. Objednatel převezme dílo protokolárně po jeho provedení. Součástí zápisu bude soupis vad a nedodělků, pokud při předání a převzetí budou zjištěny. Dílo, jež vykazuje vady, objednatel není povinen převzít.
3. Zhotovitel nese nebezpečí škody na prováděném díle až do okamžiku, kdy byl objednatel povinen zhotovené dílo převzít.
4. Objednatel je oprávněn požadovat po předchozí písemné dohodě se zhotovitelem dokončení, předání a převzetí některých částí díla v předstihu před konečným termínem.
5. Vady a nedodělky, pokud budou v předávacím protokolu uvedeny, nesmí omezovat uživatele v užívání díla nebo snižovat jeho provozní spolehlivost.

IX.

Záruka a uplatnění práv z odpovědnosti za vady

1. Zhotovitel poskytuje objednateli záruku za jakost zhotoveného díla o době trvání 60 měsíců. Záruka začíná běžet dnem převzetí díla objednatелеm.
2. Zhotovitel je povinen nejpozději do 5 dnů po obdržení oznámení vady písemně oznámit objednateli, zda vadu díla uznává či neuznává. Pokud tak neučiní, má se za to, že vadu uznává. Vada musí být odstraněna nejpozději do 10 dnů od jejího oznámení objednatелеm. Neoznámí-li objednatel zhotoviteli jinak, platí, že objednatel požaduje odstranění vady dodáním chybějící věci, je-li možno vadu odstranit dodáním chybějící věci, nebo opravou věci, je-li možné vadu odstranit opravou věci.

X.

Smluvní pokuty a úrok z prodlení

1. Zhotovitel je povinen v případě prodlení s provedením díla objednateli zaplatit smluvní pokutu ve výši 0,1 % z dohodnuté ceny za dílo bez DPH za každý, byť i započatý, kalendářní den prodlení. V případě prodlení s provedením díla delšího než jeden měsíc je zhotovitel povinen zaplatit objednateli smluvní pokutu za první jeden měsíc prodlení ve výši dle tohoto odstavce a smluvní pokutu ve výši dle odstavce 2.

2. V případě, že zhotovitel při provádění díla dle této smlouvy provede práce v rozporu s touto smlouvou (např. nekvalitně, v rozporu se smluvenými podmínkami), je povinen zaplatit objednateli smluvní pokutu ve výši 25 % z ceny takových prací určené bez DPH, dle čl. IV., ve spojení s přílohou této smlouvy, přičemž při tomto určení se vychází z ceny těchto prací tak, jakoby se jednalo o práce bezvadně provedené. V případě, že se zhotovitel ocitne v prodlení s provedením díla o více než jeden měsíc, je povinen objednateli zaplatit smluvní pokutu ve výši 25 % z ceny prací, jež zbývá provést do řádného zhotovení díla dle této smlouvy, určené bez DPH, dle čl. IV., ve spojení s přílohou této smlouvy.
3. V případě prodlení s plněním peněžitého závazku dle této smlouvy je smluvní strana, která je takto v prodlení, povinna zaplatit druhé smluvní straně úrok z prodlení ve výši 0,05 % z dlužné částky za každý, byť i započatý, den prodlení.
4. V případě prodlení s odstraněním vady (čl. IX., odstavec 2, této smlouvy) je zhotovitel povinen zaplatit objednateli smluvní pokutu ve výši 500,- Kč za každý případ a, byť i započatý, kalendářní den prodlení.
5. Smluvní strany výslovně souhlasí s výší sankcí sjednaných v tomto ustanovení. Zhotovitel bere na vědomí, že výše smluvních pokut je stanovena s ohledem na význam zajišťované povinnosti řádného dokončení díla ve smluveném termínu pro objednatele.
6. Zhotovitel není povinen platit smluvní pokutu v případě, že mu ve splnění povinnosti, zajištěném smluvní pokutou, zabránila mimořádná, nepředvídatelná a nepřekonatelná překážka vzniklá nezávisle na jeho vůli. Překážka vzniklá ze zhotovitelových osobních poměrů nebo vzniklá až v době, kdy byl zhotovitel s plněním smluvené povinnosti v prodlení, ani překážka, kterou byl zhotovitel povinen podle smlouvy či obecně závazného právního předpisu překonat, ho však povinnosti platit smluvní pokutu nezproští.
7. Smluvní pokuta dle tohoto článku bude uhrazena na základě řádně vystaveného daňového dokladu (faktury) s lhůtou splatnosti 21 dní od jejího doručení povinné straně.

XI.

Odstoupení od smlouvy

1. Od této smlouvy lze odstoupit za podmínek a v případech stanovených občanským zákoníkem anebo touto smlouvou.
2. Objednatel je oprávněn od této smlouvy odstoupit zejména v případě:
 - je-li dílo prováděno v rozporu s touto smlouvou,
 - prodlení zhotovitele s provedením díla delšího než 35 dnů, nebo
 - jestliže z chování zhotovitele, postupu prací nebo jiných okolností nepochybně vyplývá, že povinnost zhotovitele bude porušena způsobem, který zakládá právo objednatele od této smlouvy odstoupit.
3. Zhotovitel je oprávněn odstoupit od této smlouvy zejména v případě prodlení objednatele se zaplacením ceny za dílo delšího než 35 dnů.

Cenová nabídka

plastových oken a dveří

Číslo nabídky : N171051

Označení :

Dne: 16.3.2017

DODAVATEL:

OKNOPLASTIK s.r.o.
Levá 390/23
147 00 Praha 4
IČO : 26737906
DIČ : CZ26737906

POPTÁVAJÍCÍ:

Jméno : Lesy České republiky, s.p.
Příjmení :
Ulice : Přemyslova 1106
Město : Hradec Králové, 501 68
Mobil :

Vážení,

s potěšením jsme přijali Vaši poptávku a dovoluujeme si Vám nabídnout okna a dveře vyrobené z vysoce kvalitních profilů SALAMANDER, s více jak 40-ti letou tradicí.

Okna a dveře jsou vyráběna v ČR na nejmodernějších automatizovaných strojích z německých profilů.

Jedná se o osvědčený pěti a více komorový profilový systém s dvojitým a trojitým těsněním odolným proti povětrnosti i stárnutí. Všechny rámy i křídla jsou vyztuženy speciálními ocelovými, pozinkovanými výztuhami, které zaručují maximální stabilitu a dlouhou životnost.

Standardním vybavením je celoobvodové kování Siegenia TITAN AF.

Každé naše okno je osazeno mikroventilací (spárové nucené větrání), *výměnným těsněním EPDM* a teplým distančním meziskelním rámečkem. Vzhledem k nabízené hloubce profilu je možné osazení dvojskla i trojskla.

Okna a dveře mohou být dodány jak v bílém, tak i barevném provedení. Vybírat lze z více jak 8 možných dekorů dřeva a barev RAL. Součástí dodávky může být instalace vnitřních a venkovních parapetů, žaluzií a sítí proti hmyzu.

Základem každého našeho okna je:

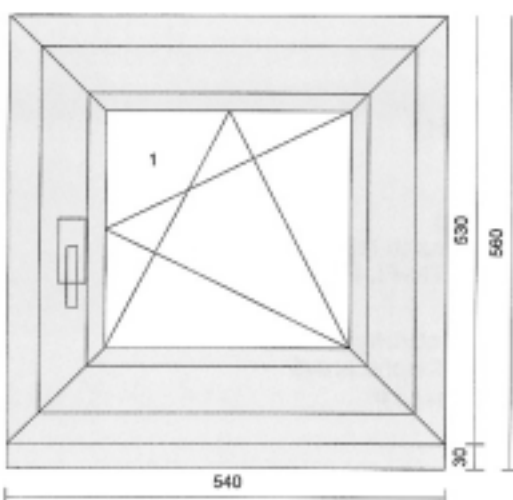
- kvalitní německý profil (*prvovýroba, NEJEDNÁ SE O RECYKLÁT*), který splňuje normu ČSN EN 12608
- *speciálně tvarovaná ocelová pozinkovaná výztuha* v rámu a křídle bez rozdílu velikosti okna
- celoobvodové kování s ložiskovými čepy (ložiskové čepy Vám umožňují snazší manipulaci s okny a použití většího přitlaku mezi rámem a křídlem
- *bezpečnostní kování* prvního stupně (bezpečnostní ocelový hrot)
- ochrana proti vysazení ve výklopné poloze (čep nůžkového ložiska nelze vytáhnout)
- mikroventilace (spárové nucené větrání)
- *vysoce trvanlivé výměnné těsnění EPDM*
- teplý distanční meziskelní rámeček
- pojistka proti chybné manipulaci
- protiprůvanová pojistka u otevíravě-sklopných oken

Běžná výměna probíhá během jediného dne včetně osazení parapetů.

Společnost *OKNOPLASTIK s.r.o.* je držitelem certifikátu jakosti managementu *ISO 9001:2008 a ISO 14001:2004* a v programu Ministerstva životního prostředí *ZELENÁ ÚSPORÁM*, který je zaměřený na úspory energie a využití obnovitelných zdrojů na vytápění

v rodinných a bytových domech, je zapsána na seznamu odborných dodavatelů.

Výrobky jsou testovány ve státní zkušebně a *splňují všechny požadované normy*, které v několika případech mnohonásobně převyšují.

Pozice: 1 **Množství: 1 ks**

Profil: EFEKT
 Sířka: 540 mm
 Výška: 530 mm
 Barva venku: **Golden Oak 51[^]**
 Barva uvnitř: **bílá**
 Rám: rám standard
 Křídlo: křídlo standard
 Rozšíření: podklad Brüggmann tep.iz. 27,5/50mm
 Výplň: 4-14-4-14-4 PTN-FL-PTN, Ug0,6
 Výplň tl.: 40 mm
 Kování: **Pole + název otvírky:**
 1 otevíravé sklopné pravé
 Kotvení: na vruty - H+D+L+P
 Odvodnění: dopředu
 Poznámka k pozici: :

Zasklívací lišty budou sesazeny pod úhlem 90 stupňů.

Cena za kus: Cena celkem:
4111,00 Kč **4111,00 Kč**

Klička FKS, bílá 9016 logo Otherm
 mikroventilace

Plastový parapet 300/6000mm
 -bílý

Množství: 0,590 m

Přechodová lišta - hnědá

269,00 Kč

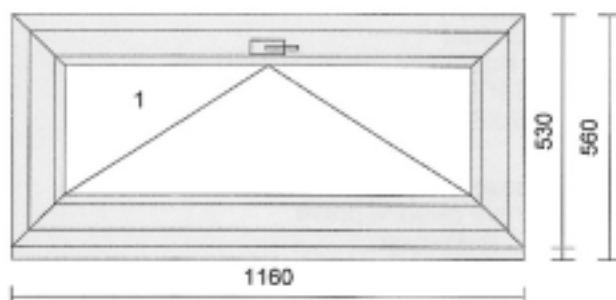
269,00 Kč

Množství: 0,590 m

Příplatek za sesazení zasklívacích lišt na 90°

140,00 Kč

140,00 Kč

Pozice: 2 **Množství: 7 ks**

Profil: EFEKT
 Sířka: 1160 mm
 Výška: 530 mm
 Barva venku: **Golden Oak 51[^]**
 Barva uvnitř: **bílá**
 Rám: rám standard
 Křídlo: křídlo standard
 Rozšíření: podklad Brüggmann tep.iz. 27,5/50mm
 Výplň: 4-14-4-14-4 PTN-FL-PTN, Ug0,6
 Výplň tl.: 40 mm
 Kování: **Pole + název otvírky:**
 1 sklopné klika nahore
 Kotvení: na vruty - H+D+L+P
 Odvodnění: dopředu

Cena za kus: Cena celkem:
4780,00 Kč **33460,00 Kč**

Klička FKS, bílá 9016 logo Otherm

Plastový parapet 300/6000mm
 -bílý

Množství: 8,470 m

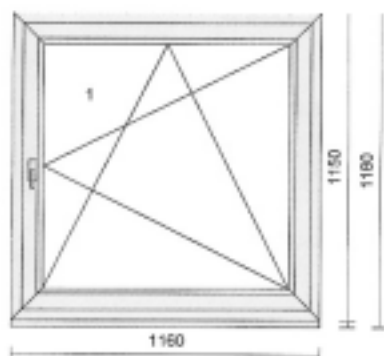
Přechodová lišta - hnědá

551,00 Kč

3857,00 Kč

Množství: 8,470 m

288,00 Kč 2016,00 Kč

Pozice: 3 Množství: 2 ks

Profil: EFEKT
 Šířka: 1160 mm
 Výška: 1150 mm
 Barva venku: **Golden Oak 51^**
 Barva uvnitř: **bílá**
 Rám: rám standard
 Křídlo: křídlo standard
 Rozšíření: podklad Brüggmann tep.iz. 27,5/50mm
 Výplň: 4-14-4-14-4 PTN-FL-PTN, Ug0,6
 Výplň tl.: 40 mm
 Kování: **Pole + název otvírky:**
 1 otevíravé sklopné pravé
 Kotvení: na vruty - H+D+L+P
 Odvodnění: dopředu

Cena za kus: 7644,00 Kč **Cena celkem: 15288,00 Kč**

Klíčka FKS, bílá 9016 logo Otherm
mikroventilace

Plastový parapet 200/6000mm
-bílý

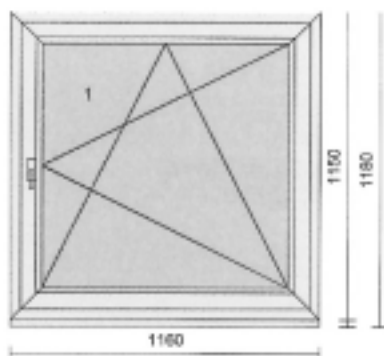
Množství: 2,420 m

Přechodová lišta - hnědá

422,00 Kč 844,00 Kč

Množství: 2,420 m

288,00 Kč 576,00 Kč

Pozice: 4 Množství: 1 ks

Profil: EFEKT
 Šířka: 1160 mm
 Výška: 1150 mm
 Barva venku: **Golden Oak 51^**
 Barva uvnitř: **bílá**
 Rám: rám standard
 Křídlo: křídlo standard
 Rozšíření: podklad Brüggmann tep.iz. 27,5/50mm
 Výplň: 4PTN+/14/*/14/4PTN+, Ug0,6
 Sklo spec1: Kůra (čirá) 4 mm
 Výplň tl.: 40 mm
 Kování: **Pole + název otvírky:**
 1 otevíravé sklopné pravé
 Kotvení: na vruty - H+D+L+P
 Odvodnění: dopředu

Cena za kus: 7919,00 Kč **Cena celkem: 7919,00 Kč**

Klíčka FKS, bílá 9016 logo Otherm
mikroventilace

Plastový parapet 300/6000mm
-bílý

Množství: 1,210 m

Přechodová lišta - hnědá

551,00 Kč 551,00 Kč

Množství: 1,210 m

288,00 Kč

288,00 Kč

Sít' z extrudovaných profilů s tesnicím kartáčkem
 PROFIL: extrudovaný Al
 ROH: vnější
 TESNĚNÍ: kartáček
 RAL 8003 - světle hnědá

Množství: 1 ks

1015,00 Kč

1015,00 Kč

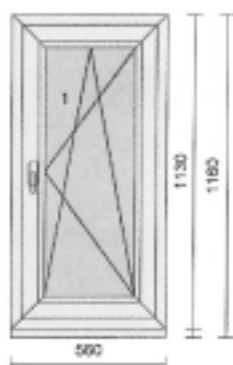
Pozice: 5

Množství: 1 ks

Profil: EFEKT
 Sířka: 560 mm
 Výška: 1130 mm
 Barva venku: **Golden Oak 51^**
 Barva uvnitř: **bílá**

Rám: rám standard
 Křídlo: křídlo standard
 Rozšíření: podklad Brüggmann tep.iz. 27,5/50mm
 Výplň: 4PTN+/14*/14/4PTN+, Ug0,6
 Sklo spec1: Kúra (čirá) 4 mm
 Výplň tl.: 40 mm

Kování: **Pole + název otvirky:**
 1 otevíravé sklopné pravé
 Kotvení: na vruty - H+D+L+P
 Odvodnění: dopředu



Cena za kus:
5145,00 Kč

Cena celkem:
5145,00 Kč

Klíčka FKS, bílá 9016 logo Otherrn

mikroventilace

Plastový parapet 200/8000mm
 -bílý

Množství: 0,610 m

213,00 Kč

213,00 Kč

Přechodová lišta - hnědá

Množství: 0,610 m

145,00 Kč

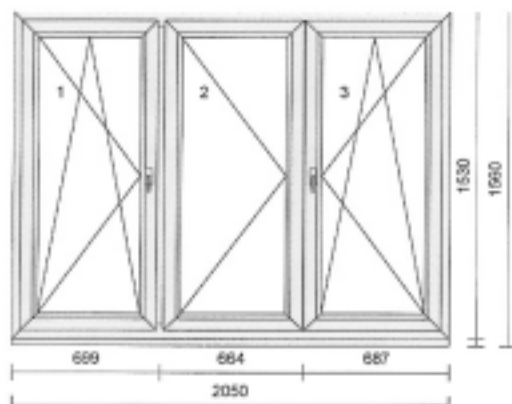
145,00 Kč

Sít' z extrudovaných profilů s tesnicím kartáčkem
 PROFIL: extrudovaný Al
 ROH: vnitřní
 TESNĚNÍ: kartáček
 RAL 8003 - světle hnědá

Množství: 1 ks

792,00 Kč

792,00 Kč

Pozice: 6 **Množství: 6 ks**

Profil: EFEKT
 Sířka: 2050 mm
 Výška: 1530 mm
 Barva venku: **Golden Oak 51^A**
 Barva uvnitř: **bílá**
 Rám: rám standard
 Křídlo: 3 * křídlo standard
 Sloupek: sloupek/příčka 90mm
 Rozšíření: podklad Brüggmann tep.iz. 27,5/50mm
 Výplň: 3 * 4-14-4-14-4 PTN-FL-PTN, Ug0,6
 Výplň tl.: 3 ks 40 mm
 Kování: **Pole + název otvírky:**
 1 otevíravé sklopné levé
 2 otevíravé levé štulp
 3 otevíravé sklopné pravé hlavní
 Kotvení: na vruty - H+D+L+P
 Odvodnění: dopředu

Cena za kus: **19584,00 Kč** Cena celkem: **117504,00 Kč**

Klička FKS, bílá 9016 logo Otherm

mikroventilace

Plastový parapet 150/8000mm
-bílý

Množství: 12,600 m

Přechodová lišta - hnědá 564,00 Kč 3384,00 Kč

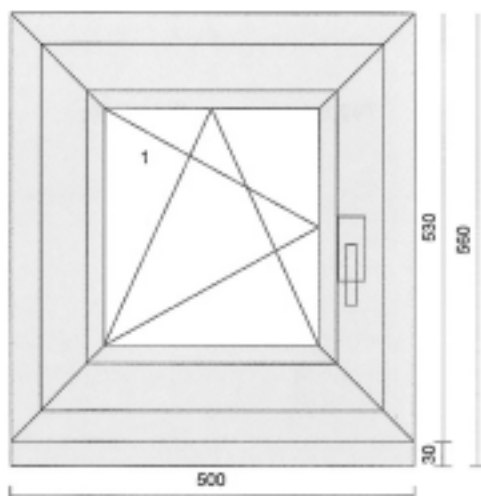
Množství: 12,600 m

Síť z extrudovaných profilů s tesnicím kartáčkem 499,00 Kč 2994,00 Kč

PROFIL: extrudovaný Al
 ROH: vnitřní
 TESNĚNÍ: kartáček
 RAL 8003 - světle hnědá

Množství: 6 ks

990,00 Kč 5940,00 Kč

Pozice: 7 **Množství: 2 ks**

Profil: EFEKT
 Sířka: 500 mm
 Výška: 530 mm
 Barva venku: **Golden Oak 51^A**
 Barva uvnitř: **bílá**
 Rám: rám standard
 Křídlo: křídlo standard
 Rozšíření: podklad Brüggmann tep.iz. 27,5/50mm
 Výplň: 4-14-4-14-4 PTN-FL-PTN, Ug0,6
 Výplň tl.: 40 mm
 Kování: **Pole + název otvírky:**
 1 otevíravé sklopné levé
 Kotvení: na vruty - H+D+L+P
 Odvodnění: dopředu
 Poznámka k pozici: :

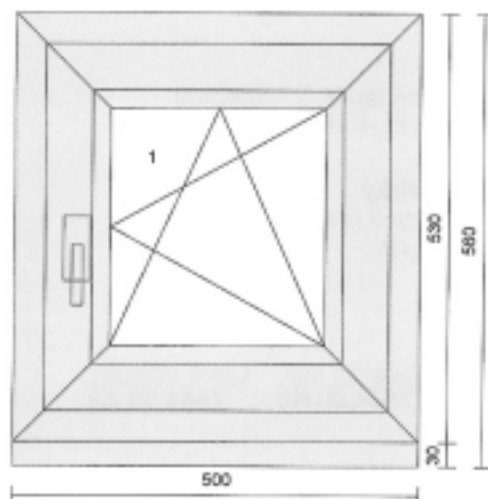
Zasklívací lišty budou sesazeny pod úhlem 90 stupňů.

Cena za kus: **4111,00 Kč** Cena celkem: **8222,00 Kč**

Klička FKS, bílá 9016 logo Otherm

mikroventilace

Příplatek za sesazení zasklívacích lišt na 90°

Pozice: 8**Množství: 2 ks**

Profil: EFEKT
 Sířka: 500 mm
 Výška: 530 mm
 Barva venku: **Golden Oak 51^**
 Barva uvnitř: **bílá**
 Rám: rám standard
 Křídlo: křídlo standard
 Rozšíření: podklad Brüggmann tep.iz. 27,5/50mm
 Výplň: 4-14-4-14-4 PTN-FL-PTN, Ug0,6
 Výplň tl.: 40 mm
 Kování: **Pole + název otvorky:**
 1 otevíravé sklopné pravé
 Kotvení: na vruty - H+D+L+P
 Odvodnění: dopředu
 Poznámka k pozici: :

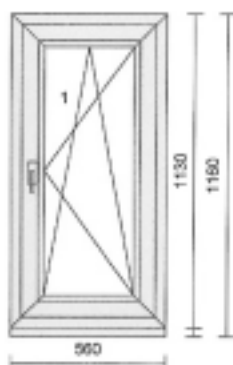
Zasklívací lišty budou sesazeny pod úhlem 90 stupňů.

Cena za kus: Cena celkem:
4111,00 Kč 8222,00 Kč

Klička FKS, bílá 9016 logo Otherm

mikroventilace

Příplatek za sesazení zasklívacích lišt na 90°

Pozice: 9**Množství: 1 ks**

Profil: EFEKT
 Sířka: 560 mm
 Výška: 1130 mm
 Barva venku: **Golden Oak 51^**
 Barva uvnitř: **bílá**
 Rám: rám standard
 Křídlo: křídlo standard
 Rozšíření: podklad Brüggmann tep.iz. 27,5/50mm
 Výplň: 4-14-4-14-4 PTN-FL-PTN, Ug0,6
 Výplň tl.: 40 mm
 Kování: **Pole + název otvorky:**
 1 otevíravé sklopné pravé
 Kotvení: na vruty - H+D+L+P
 Odvodnění: dopředu

Cena za kus: Cena celkem:
5042,00 Kč 5042,00 Kč

Klička FKS, bílá 9016 logo Otherm

mikroventilace

Plastový parapet 400/6000mm
-bílý

Množství: 0,700 m

407,00 Kč

407,00 Kč

Přechodová lišta - hnědá

Množství: 0,700 m

166,00 Kč

166,00 Kč

Pozice: 10

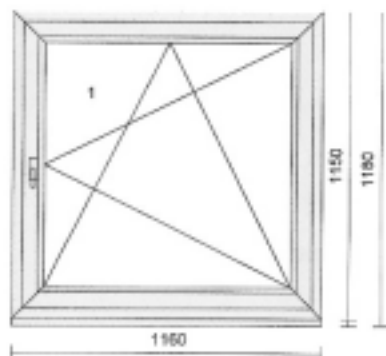
Množství: 1 ks

Profil: EFEKT
 Sířka: 1160 mm
 Výška: 1150 mm
 Barva venku: **Golden Oak 51[^]**
 Barva uvnitř: **bílá**

Rám: rám standard
 Křídlo: křídlo standard
 Rozšíření: podklad Brüggmann tep.iz. 27,5/50mm
 Výplň: 4-14-4-14-4 PTN-FL-PTN, Ug0,6
 Výplň tl.: 40 mm

Kování: **Pole + název otvírky:**
 1 otevíravé sklopné pravé

Kotvení: na vruty - H+D+L+P
 Odvodnění: dopředu



Cena za kus: Cena celkem:
7644,00 Kč **7644,00 Kč**

Klíčka FKS, bílá 9016 logo Otherm

mikroventilace

Plastový parapet 200/6000mm
-bílý

Množství: 1,210 m

422,00 Kč

422,00 Kč

Přechodová lišta - hnědá

Množství: 1,210 m

288,00 Kč

288,00 Kč

Pozice: 11

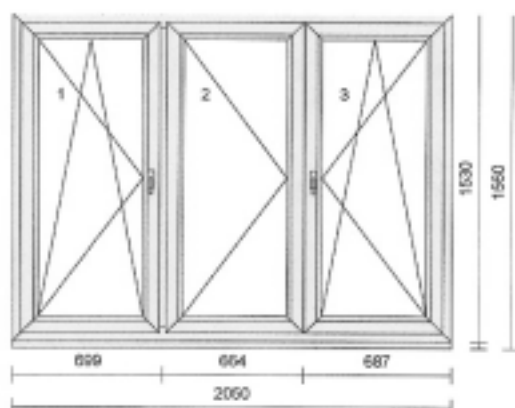
Množství: 2 ks

Profil: EFEKT
 Sířka: 2050 mm
 Výška: 1530 mm
 Barva venku: **Golden Oak 51[^]**
 Barva uvnitř: **bílá**

Rám: rám standard
 Křídlo: 3 * křídlo standard
 Sloupek: sloupek/příčka 90mm
 Rozšíření: podklad Brüggmann tep.iz. 27,5/50mm
 Výplň: 3 * 4-14-4-14-4 PTN-FL-PTN, Ug0,6
 Výplň tl.: 3 ks 40 mm

Kování: **Pole + název otvírky:**
 1 otevíravé sklopné levé
 2 otevíravé levé štulp
 3 otevíravé sklopné pravé hlavní

Kotvení: na vruty - H+D+L+P
 Odvodnění: dopředu



Cena za kus: Cena celkem:
19584,00 Kč **39168,00 Kč**

Klíčka FKS, bílá 9016 logo Otherm

mikroventilace

Plastový parapet 150/6000mm
-bílý

Množství: 4,200 m

Přechodová lišta - hnědá	564,00 Kč	1128,00 Kč
--------------------------	-----------	------------

Množství: 4,200 m

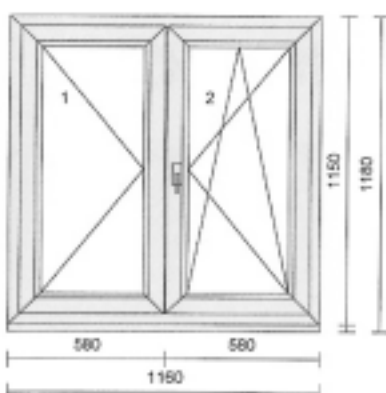
Sít' z extrudovaných profilů s tesnicím kartáčkem PROFIL: extrudovaný Al ROH: vnitřní TESNĚNÍ: kartáček RAL 8003 - světle hnědá	499,00 Kč	998,00 Kč
---	-----------	-----------

Množství: 2 ks

	990,00 Kč	1980,00 Kč
--	-----------	------------

Pozice: 12

Množství: 1 ks



Profil:	EFEKT
Sířka:	1160 mm
Výška:	1150 mm
Barva venku:	Golden Oak 51^A
Barva uvnitř:	bílá
Rám:	rám standard
Křídlo:	2 * křídlo standard
Rozšíření:	podklad Brüggmann tep.iz. 27,5/50mm
Výplň:	2 * 4-14-4-14-4 PTN-FL-PTN, Ug0,6
Výplň tl.:	2 ks - 40 mm
Kování:	Pole + název otvírky: 1 otevíravé levé štlup 2 otevíravé sklopné pravé hlavní
Kotvení:	na vruty - H+D+L+P
Odvodnění:	dopředu

<u>Cena za kus:</u>	<u>Cena celkem:</u>
10060,00 Kč	10060,00 Kč

Klíčka FKS, bílá 9016 logo Otherm

mikroventilace

Plastový parapet 250/6000mm
-bílý

Množství: 1,210 m

Přechodová lišta - hnědá	479,00 Kč	479,00 Kč
--------------------------	-----------	-----------

Množství: 1,210 m

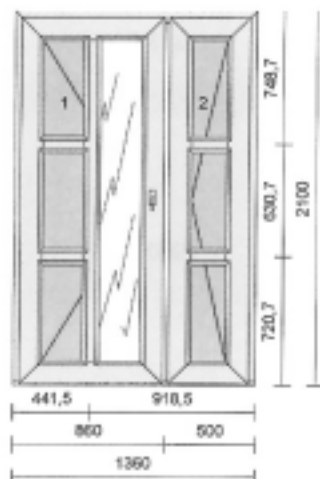
Sít' z extrudovaných profilů s tesnicím kartáčkem PROFIL: extrudovaný Al ROH: vnitřní TESNĚNÍ: kartáček RAL 8003 - světle hnědá	288,00 Kč	288,00 Kč
---	-----------	-----------

Množství: 1 ks

	828,00 Kč	828,00 Kč
--	-----------	-----------

Pozice: 13 Množství: 1 ks

Profil: EFEKT
 Sířka: 1360 mm
 Výška: 2100 mm
 Barva venku: **Golden Oak 51^**
 Barva uvnitř: **Golden Oak 51^**
 Rám: rám standard, AL práh
 Křídlo: 2 * křídlo vchodové
 Příčka: 5 ks: sklodělicí příčka 90mm
 Výplň: 6 * 4PTN+/14/*14/4PTN+, Ug0,6,
 Periz.40mm Golden Oak
 Sklo spec1: 6 ks Kúra (čirá) 4 mm
 Výplň tl.: 7 ks 40 mm
 Kování: **Pole + název otvírky:**
 1 VD levé hlavní dovnitř otv.
 2 VD pravé štlup dovnitř otv.
 Kotvení: na vruty - H+D+L+P
 Odvodnění: dopředu



Cena za kus: 53770,00 Kč Cena celkem: 53770,00 Kč

Klika / klika STUTTGART Q, bronz 69-75

Cylindrická vložka FAB200DNR1+
 SR/45+50 5.kl (3. tř. bezpečnosti)

Pozice: 14 Množství: 128,100 m

Info - počet obvodových metrů

Cena za kus: 0,00 Kč Cena celkem: 0,00 Kč

KOMENTAR OBCHODNIKA a PLATEBNI PODMINKY:

Pohled na okna (prvky) je z vnitřní (interiérové) strany.

Suma položek		345563,00 Kč
	-54,00 %	-186604,02 Kč
Demontáž, montáž, zednické začištění APU lišta		36120,00 Kč
Křídlová vrata zlatý dub		29188,00 Kč
Likvidace		3870,00 Kč
Doprava a manipulace		600,00 Kč
Částka bez DPH		228736,98 Kč
DPH 15% - snížená	15,00 %	34310,55 Kč
Částka celkem		263047,53 Kč
		=====

Dodací adresa (pokud je jiná):

Chlum 60

Kontakty:

Telefon:

:
:
:
:

Sleva je platná na smlouvy uzavřené do 31.3.2017

Více informací Vám sdělí obchodní zastoupení společnosti OKNOPLASTIK s.r.o.

Informace k montáži:

- provedení montáže oken není naceněno s parotěsnou fólií. Je naceněno ukotvení stavební výplně (oken a dveří) do stavebního otvoru a zapění.
- Doporučujeme provést montáž s parotěsnou fólií (ČSN 730540-2).

Dodací podmínky:

- 3-5 týdnů u standartního provedení (barva bílá nebo dle domluvy)
- rychlejší dodací termín pouze po dohodě

Záruční podmínky :

- Zhotovitel poskytuje záruku na stálobarevnost a pevnost plast. profilu v trvání 10ti let.
- Zhotovitel poskytuje záruku na provedenou dodávku a montáž výplní stavebních otvorů v trvání 5ti let.
- Zhotovitel poskytuje na funkčnost výrobku 40 let záruku při dodržení pravidelných servisních prohlídek naším servisním technikem.

Pokud Vám jiný dodavatel nabízí nižší cenu, pomůžeme Vám porovnat nabídky, zda obsahují opravdu vše, co jste požadovali. Odborným srovnáním nabídek zabráníte navyšování ceny dalším doobjednáváním chybějících položek.

Věříme, že Vás naše nabídka zaujala a těšíme se na další spolupráci.

Se srdečným pozdravem

Váně JaroslavBližší informace: www.oknoplastik.cz