



4. Věci, popř. podklady, nutné k provedení Díla nebo jeho části předá Objednatel Zhotoviteli v dohodnuté době, jinak bez zbytečného odkladu po uzavření této Smlouvy.
5. Zhotovitel splní svou povinnost provést Dílo jeho řádným ukončením a protokolárním předáním Díla Objednateli. Dílo se považuje za řádně ukončené, bude-li provedeno v souladu s touto Smlouvou, způsobilé sloužit svému účelu a bude bez vad a nedodělků bránících jeho řádnému užití.
6. Objednatel se na základě této Smlouvy zavazuje Dílo od Zhotovitele protokolárně převzít do svého vlastnictví a zaplatit Zhotoviteli dohodnutou smluvní cenu, nebude-li Díla vykazovat žádné vady či nedodělky bránící jeho řádnému užití.
7. Smluvní strany se zavazují vyvinout veškeré úsilí k vytvoření potřebných podmínek pro realizaci Díla dle podmínek stanovených touto smlouvou, které vyplývají z jejich smluvního postavení.
8. V případě prodlení Objednatele s úhradou příslušné části Smluvní ceny podle této Smlouvy je Zhotovitel oprávněn požadovat uhrazení smluvní pokuty ve výši 0,05 % z dlužné části bez DPH smluvní ceny za každý započatý den prodlení.
9. V případě prodlení Zhotovitele s provedením Díla je Objednatel oprávněn požadovat uhrazení smluvní pokuty ve výši 0,05 % ze Smluvní ceny bez DPH za každý započatý den prodlení.
10. Uplatněním práva na smluvní pokuty dle této Smlouvy nejsou dotčena jakákoliv práva smluvních stran na náhradu škody vzniklé z důvodu porušení příslušné smluvní povinnosti, na kterou se vztahuje smluvní pokuta.

### **Článek III. Smluvní cena**

1. Sjednaná cena za provedení Díla činí **11.000,- EUR** (slovy: jedenáct tisíc *eur*) bez DPH, ke které bude připočteno DPH v zákonné výši (dále jen „**Smluvní cena**“).
2. Cena za provedení Díla je úplná a konečná a zahrnuje jeho kompletní provedení podle této Smlouvy. Změna ceny za provedení Díla je možná pouze na základě písemně uzavřeného dodatku k této Smlouvě.
3. Smluvní strany výslovně souhlasí s tím, že v ceně za provedení Díla jsou zahrnuty veškeré náklady Zhotovitele, které při plnění svého závazku dle této Smlouvy nebo v souvislosti s tím vynaloží.

### **Článek IV. Platební podmínky**

1. Na úhradu Smluvní ceny bude Objednateli Zhotovitelem vystavena faktura, jež bude splňovat veškeré náležitosti stanovené příslušnými právními předpisy. Objednatel preferuje elektronickou fakturaci na elektronickou adresu [efaktury@fzu.cz](mailto:efaktury@fzu.cz).
2. Smluvní strany se dohodly, že úhrada Smluvní ceny a splatnosti faktur budou rozděleny následujícím způsobem:
  - i. Záloha - úhrada 20 % (slovy: *dvacet procent*) ze Smluvní ceny do 14 (slovy: *čtrnácti*) kalendářních dnů od data podpisu této Smlouvy;
  - ii. Konečná faktura – úhrada 80% (slovy *osmdesát procent*) ze Smluvní ceny.

3. Povinnost Objednatele uhradit Smluvní cenu nebo její část je v souladu s touto Smlouvou splněna okamžikem připsání příslušné částky na účet Zhotovitele.

#### **Článek V. Vady díla**

1. Zhotovitel se zavazuje, že předané Dílo bude prosté jakýchkoli vad a bude mít vlastnosti v souladu s touto Smlouvou, obecně závaznými právními předpisy a normami a dále vlastnosti v první jakosti kvality provedení a bude provedeno v souladu s ověřenou technickou praxí.
2. V případě reklamace se Objednatel zavazuje podat reklamaci Zhotoviteli v písemné formě, přičemž v rámci možností popíše závadu nebo její projevy. Za písemnou formu se v tomto případě považuje i komunikace e-mailem.

#### **Článek VI. Vyšší moc**

1. Smluvní strany se zprošťují veškeré odpovědnosti za nesplnění svých povinností z této Smlouvy po dobu trvání vyšší moci do té míry, pokud po nich nebylo možné požadovat, aby nesplnění svých povinností z této Smlouvy v důsledku vyšší moci předešly.
2. Za vyšší moc je pro účely této smlouvy považována každá událost nezávislá na vůli smluvních stran, která znemožňuje plnění smluvních závazků a kterou nebylo možno předvídat v době vzniku této smlouvy. Za vyšší moc se z hlediska této smlouvy považuje zejména přírodní katastrofa, požár, epidemie, pandemie, výbuch, silné vichřice, zemětřesení, záplavy, válka, stávka, nebo jiné události, které jsou mimo jakékoli kontroly smluvních stran.
3. Po dobu trvání vyšší moci se plnění závazků podle této Smlouvy pozastavuje do doby odstranění následků vyšší moci.

#### **Článek VII. Odstoupení od smlouvy**

1. Každá ze Smluvních stran má právo od této Smlouvy písemně odstoupit, jestliže druhá Smluvní strana nesplní povinnost, kterou jí ukládá tato Smlouva či občanský zákoník, ani v přiměřené dodatečné lhůtě stanovené ve výzvě ke splnění.
2. Odstoupením kterékoli Smluvní strany od této Smlouvy nejsou dotčena práva a povinnosti smluvních stran ve vztahu ke smluvním pokutám podle této Smlouvy.

#### **Článek VIII. Závěrečná ustanovení**

1. Tato Smlouva nabývá platnosti dnem jejího podpisu oprávněnými zástupci Smluvních stran, účinnosti dnem jejího zveřejnění v registru smluv.
2. Vztahy mezi stranami této Smlouvy se dále řídí zejména zákonem č. 89/2012 Sb., občanský zákoník, v platném znění.

3. Změny a doplnění této Smlouvy jsou možné pouze písemným dodatkem.
4. Vztahuje-li se důvod neplatnosti jen na některé ustanovení této smlouvy, je neplatným pouze toto ustanovení, pokud z jeho povahy nebo obsahu anebo z okolností, za nichž bylo sjednáno, nevyplývá, že jej nelze oddělit od ostatního obsahu Smlouvy.
5. Zhotovitel prohlašuje, že se plně seznámil s rozsahem a povahou díla, s místem provádění díla, že jsou mu známy veškeré technické kvalitativní a jiné podmínky provádění díla, a že disponuje takovými kapacitami a odbornými znalostmi, které jsou pro řádné provedení díla nezbytné. Zhotovitel prohlašuje, že s použitím všech znalostí zkušeností, podkladů a pokynů splní závazek založený touto smlouvou včas a řádně, za sjednanou cenu, aniž by podmiňoval splnění závazku poskytnutím jiné než dohodnuté součinnosti.
6. Každá ze Smluvních stran se vůči druhé smluvní straně zavazuje, že zachová přísnou důvěrnost ve vztahu k předmětu této smlouvy a jednáním vedoucím k této Smlouvě, jakož i jmenovitě uchová v přísné důvěrnosti veškeré informace, dokumentaci a materiály dodané nebo přijaté v jakékoli formě nebo poskytnuté a dané k dispozici druhou smluvní stranou.
7. Tato smlouva se uzavírá ve dvou (2) vyhotoveních, z nichž každá Smluvní strana obdrží po jednom (1) vyhotovení.
8. Přílohami této smlouvy jsou Příloha 1 – specifikace Díla
9. Obě Smluvní strany prohlašují, že si tuto Smlouvu před podpisem přečetly, porozuměly jejímu obsahu, s obsahem souhlasí, a že tuto smlouvu uzavírají ze své vážné a svobodné vůle, nikoliv v tísní nebo za nápadně nevhodných podmínek. Na důkaz výše uvedeného prohlášení připojují zástupci smluvních stran své podpisy.

V Praze dne 12. 5. 2025

V Praze dne 7. 5. 2025

Zhotovitel

Objednatel

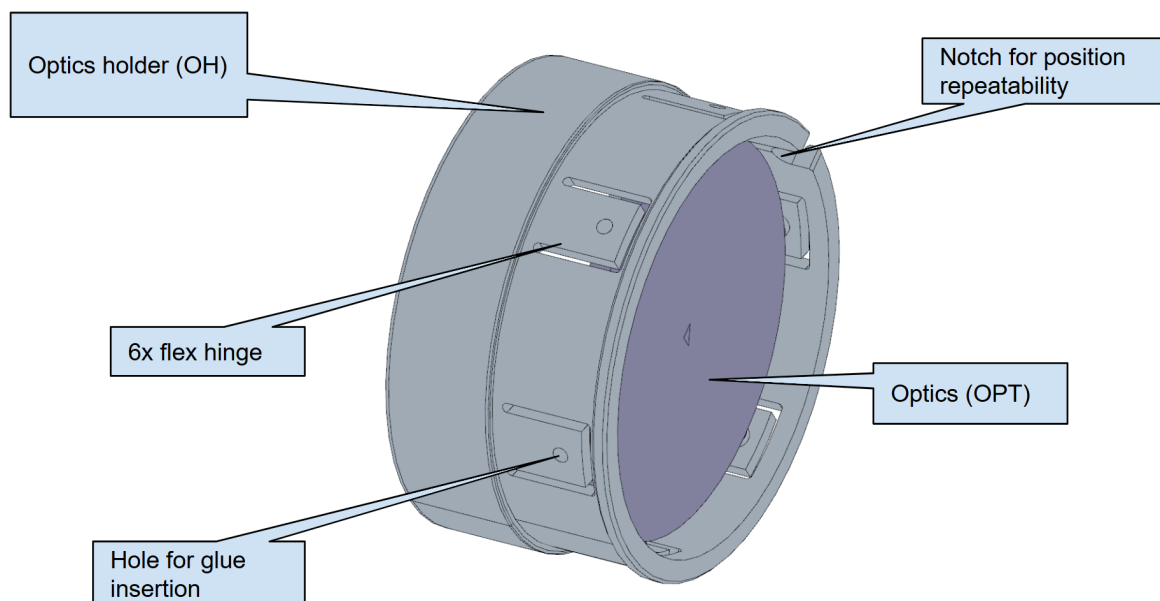
---

Matej Vravko, jednatel  
Elya Solutions s.r.o.

---

RNDr. Michael Prouza, Ph.D.  
Fyzikální ústav AV ČR, v. v. i.

## Příloha 1 – specifikace Díla



Obrázek 1: Schema držáku s optickým elementem.

- Popis technického řešení
  - Optický element (OPT) se vlepuje do držáku (OH) přes 6 pružných elementů pomocí lepidla Hysol 9361.
  - Vlepování musí probíhat v čistých prostorách ISO8 a lepších
  - Vlepovaný optický element nesmí být kontaminován (testy kontaminace provádí objednatel a porovnává s měřeními před vlepáním)
  - Optický element musí být koaxiální s osou držáku s následujícími tolerancemi:
    - Úhlová odchylka < 10 arcsec
    - Házivost < 10  $\mu\text{m}$
- Vstupy od objednatele:
  - 5x set testovacího držáku a testovacího optického elementu
  - 6x set EM držáku a EM optického elementu
  - CAD model držáku s optickým elementem
- Výstupy od zhotovitele
  - 5x slepená sestava včetně protokolu o přesnosti vlepění
  - Min 4x slepená sestava v EM kvalitě
- Zhotovitel si lepidlo i všechny potřebné justážní / montážní přípravky připravuje sám