

Smlouva o dílo
uzavřená v souladu se zněním § 2586
a následujících ustanovení zákona č. 89/2012 Sb., dále jen
„občanský zákoník v jeho platném znění“

Smluvní strany:

A. Objednatel

Město Vítkov

se sídlem: náměstí Jana Zajíce 7, 749 01 Vítkov
Zastoupení: Ing. Pavel Smolka, starosta města
Osoba oprávněná jednat: Ing. Pavel Smolka, starosta města
- ve věcech smluvních: Ing. Pavel Smolka, starosta města
- ve věcech technických: Ing. Zdeněk Kuboň, vedoucí odboru služeb
Ing. Marie Mikulová, investiční technik
Marek Kittel, TDS (tel. 606 772 392)
- ve věcech dotačních: Ing. Michaela Kaspříková, referent regionálního rozvoje

Tel.: 556 312 201, 556 312 240, 556 312 244, 556 312 232
E-mail: starosta@vitkov.info, kubon@vitkov.info,
mikulova@vitkov.info, marek.kittel@mkkopava.cz,
michaela.kasprikova@vitkov.info

Bankovní spojení: Komerční banka, a.s.
Číslo účtu: 19-1323821/0100
IČO: 00300870
DIČ: CZ00300870
Neekonomická činnost

(Dále jen objednatel)

B. Zhotovitel

ReSpol s.r.o.

se sídlem: Hlavnice 50, 747 52
IČO: 46580646
DIČ: CZ46580646
Bankovní spojení: Komerční banka, a.s., pobočka Opava
Číslo účtu: 835643821/0100
Zastoupený ve věcech smluvních a technických: Ing. Jiří Rýž

(Dále jen zhotovitel)

Touto smlouvou se zhotovitel zavazuje ke zhotovení předmětu díla (dále jen „dílo“) v požadovaném rozsahu a kvalitě na svůj náklad a nebezpečí v dohodnutém termínu a objednatel se zavazuje k převzetí díla a zaplacení odměny zhotoviteli za zhotovení díla.

I. Předmět díla

Zhotovitel se zavazuje dokončit a objednateli předat v rozsahu, způsobem, v době a za podmínek sjednaných touto smlouvou stavební dílo (dále jen „dílo“)

Dotace je určena na pořízení komponentů a zařízení, které jsou od jejich výroby poprvé uvedeny do provozu, a toto zařízení nesmí být starší tří let.“

Energetické úspory veřejného osvětlení ve Vítkově a jeho místních částech

Dílem se rozumí:

- a) Realizace veřejného osvětlení, dle zadávací dokumentace výběrového řízení
- b) Zhotovením díla se rozumí úplné, funkční a bezvadné provedení všech stavebních, montážních prací, včetně dodávek potřebných materiálů, výrobků, konstrukcí, strojů a zařízení nezbytných pro řádné dokončení provozuschopného díla, provedení všech činností souvisejících s dodávkou stavebních a montážních prací, jejichž provedení je pro řádné dokončení díla nezbytné, zejména i:
 1. Přechnodné dopravní značení vč. jeho stanovení
 2. Kompletační a koordinační činnost
 3. Povolení užívání veřejných ploch k případnému skladování materiálu či zařízení staveniště vč. úhrady poplatků
 4. Vyklizení staveniště
 5. Předání dokončeného díla bez vad a nedodělků
 6. Kompletační a koordinační činnost
 7. Odvoz odpadů a obalů v souladu se zákonem č. 185/2001 Sb. o odpadech a prováděcími předpisy, úhrada poplatků za likvidaci odpadu, doložení dokladu o likvidaci odpadu
 8. Provedení veškerých prací a dodávek souvisejících s bezpečnostními opatřeními na ochranu lidí a majetku
 9. Provedení individuálního vyzkoušení stavby v souladu s projektem a touto smlouvou
 10. Předání záručních listů a návodů k obsluze ke strojům a zařízením v českém jazyku
 11. Předání dokumentace skutečného provedení v tištěné podobě ve 2 vyhotoveních
 12. Odstranění případných závad zjištěných při závěrečné kontrolní prohlídce.

Objednatel má právo, ale i povinnost řádně a včas provedené dílo převzít a zaplatit cenu dále dohodnutou způsobem vyplývajícím ze sjednaných platebních podmínek uvedených v této smlouvě.

Zhotovitel prohlašuje, že po celou dobu realizace stavebních prací je pojištěn minimálně do výše ceny díla na odpovědnost za škodu, způsobenou zhotovitelem třetí osobě.

II. Kvalitativní podmínky

1. Zhotovitel provede dílo řádně na svůj náklad a nebezpečí v souladu a kvalitě odpovídající závazným technickým normám a předpisům.

2. Zhotovitel potvrzuje, že se v plném rozsahu seznámil s rozsahem a povahou díla, že jsou mu známe veškeré technické, kvalitativní a jiné podmínky díla, a že disponuje takovými kapacitami a odbornými znalostmi, které jsou k provedení díla a při dodržení veškerých norem a technologických postupů nezbytné, a jsou dobrou zárukou díla.

3. Zhotovitel při realizaci díla nepoužije žádný materiál, o kterém je v době jeho užití známo, že je škodlivý. Pokud tak Zhotovitel učiní, je povinen na vyzvání Objednatele provést na své náklady okamžitě nápravu. Stejně tak se Zhotovitel zavazuje, že k realizaci díla nepoužije materiály, které nemají požadovanou certifikaci, je-li pro jejich použití nezbytná podle příslušných předpisů.

III. Termín plnění

1. Termín zahájení doby plnění: **15. 8. 2017**

Termín dokončení a protokolární předání a převzetí díla: **do 31. 10. 2017**

2. Změna zahájení doby plnění nebo termín ukončení prací může být smluvními stranami upraven vždy písemným dodatkem k této smlouvě.

3. Objednatel je oprávněn převzít řádně zhotovené dílo i před termínem plnění.

IV. Cena za dílo

1. Cena za provedení díla je stanovena dohodou obou smluvních stran a cenou konečnou jako nejvýše přípustnou a nepřekročitelnou v souladu se zákonem č. 526/1990 Sb. v platném znění ve výši:

Celková cena bez 21 % DPH 1.798.013,- Kč

21 % DPH 377.583,- Kč

Celková cena včetně 21 % DPH 2.175.596,- Kč

Slovy: dvamiliónyjednostosedmdesátpěttisícpětsetdevadesátšestkorunčeských

Objednatel, který zdanitelná plnění přijímá, vystupuje u daného plnění jako osoba nepovinná k dani a u plnění nebude uplatněn režim přenesené daňové povinnosti dle zákona o DPH v platném znění.

2. Cena byla dohodnuta na základě zhotovitelem vypracovaného položkového rozpočtu díla. Zhotovitel se zaručuje za úplnost vypracovaného rozpočtu a taktéž na sebe bere nebezpečí změny okolností.

Položkový rozpočet bude nadále sloužit k ohodnocení provedeného díla za účelem fakturace, resp. uplatnění smluvních pokut. Na jeho základě bude objednatel schvalovat ohodnocení provedených dodávek, prací a služeb, které bude podkladem pro fakturaci zhotovitele. Položkový rozpočet je přílohou této smlouvy. Jednotkové ceny uvedené v položkovém rozpočtu jsou cenami pevnými po celou dobu realizace díla.

V. Platební podmínky

1. Platba budou provedena na základě jediné konečné faktury na základě soupisu skutečně provedených a odsouhlasených prací po předání díla bez vad a nedodělků. Úhrada faktury bude provedena bezhotovostně z účtu Objednatele na účet Zhotovitele uvedený ve smlouvě. Splatnost faktury je 30 kalendářních dní.

Nedílnou součástí faktury musí být soupis objednatelům a technickým dozorem potvrzených provedených prací (bez tohoto soupisu je daňový doklad neplatný). Veškeré doklady prokazující oprávněnost fakturace Zhotovitele předá Zhotovitel TDS vždy ve třech vyhotoveních, která budou sloužit výhradně pro potřeby Objednatele.

2. Objednatel nebude poskytovat zálohy.

3. Nedojde-li mezi oběma stranami k dohodě při odsouhlasení množství nebo druhu provedených prací, je zhotovitel oprávněn fakturovat pouze práce, u kterých nedošlo k rozporu. Pokud bude faktura zhotovitele obsahovat i práce, které nebyly objednatelům odsouhlaseny, je objednatel oprávněn uhradit pouze tu část faktury, se kterou souhlasí. Na zbývající část faktury nemůže zhotovitel uplatňovat žádné majetkové sankce vyplývající z peněžitého dluhu objednatelů.

4. Zhotovitel je povinen připravovat a vystavovat finanční a daňový doklad dle požadavků objednatelů. Výdaje budou ve faktuře specifikovány tak, aby byl doložen účel fakturovaných částek a aby byly přesně vymezeny jednotlivé výdaje .

5. Daňový doklad musí obsahovat náležitosti dle zákona č. 235/2004 Sb. v platném znění. Splatnost daňového dokladu je do 30 kalendářních dnů ode dne vystavení zhotovitelem a doručení do místa sídla objednatelů se všemi náležitostmi a potvrzenými přílohami a v požadovaném počtu vyhotovení. Pokud by nebyl daňový doklad řádně doručen do místa sídla objednatelů ani třetí den ode dne vystavení, prodlužuje se lhůta splatnosti o tolik dnů, o kolik dnů byl zhotovitel v prodlení s řádným doručením daňového dokladu.

6. Přílohou daňového dokladu musí být odsouhlasený soupis provedených stavebních prací, dodávek a služeb a zjišťovací protokol a protokol o předání a převzetí díla.

7. Cena za dílo je uhrazena dnem připsání částky na účet zhotovitele u peněžního ústavu.

8. Náležitosti daňových dokladů (faktur)

Faktury zhotovitele musí formou a obsahem odpovídat zákonu o účetnictví a zákonu o dani z přidané hodnoty a musí obsahovat

- a) označení účetního dokladu a jeho pořadové číslo
- b) identifikační údaje objednatelů včetně IČ, DIČ
- c) identifikační údaje zhotovitele včetně IČ, DIČ
- d) popis obsahu účetního dokladu
- e) datum vystavení a datum splatnosti faktury
- f) datum uskutečnění zdanitelného plnění
- g) výši ceny bez daně celkem

- h) sazbu daně
- i) výši daně celkem zaokrouhlenou dle příslušných předpisů
- j) cenu celkem včetně daně
- k) označení banky a číslo účtu Zhotovitele
- l) razítko a podpis odpovědné osoby Zhotovitele
- m) název projektu a číslo projektu stanovené poskytovatelem dotace
- n) přílohu - soupis provedených prací oceněný podle dohodnutého způsobu

VI. Podmínky provádění díla

1. Zhotovitel je povinen na žádost objednatele či příslušného kontrolního orgánu poskytnout jako osoba povinná součinnost při výkonu finanční kontroly (viz 2 písm. e) zákona č. 320/2001 Sb.).
2. Zhotovitel je odpovědný za řádnou ochranu svých prací po celou dobu jejich provádění a dále za ochranu veškerých výrobků, náradí a materiálů, přičemž tuto ochranu zajišťuje na své vlastní náklady.
3. Objednatel odpovídá za to, že podklady a doklady, které zhotoviteli předal nebo předá, jsou bez právních vad a neporušují zejména práva třetích osob.
4. Zhotovitel bezvýhradně souhlasí se zveřejněním své identifikace a této smlouvy, včetně dohodnuté ceny a se zveřejněním výběrového řízení včetně dokumentace k veřejné zakázce.

VII. Záruka za jakost

1. Záruka za jakost na kvalitu provedeného díla se sjednává na dobu **60 měsíců** a začíná běžet dnem písemného předání a převzetí díla. Záruka za jakost dodaného LED svítidla se sjednává na dobu **120 měsíců**. Zhotovitel odpovídá za to, že vlastní dílo si zachová obvyklé vlastnosti po celou záruční dobu. Zhotovitel odpovídá za to, že dílo nemá právní vady, je kompletní, splňuje určenou funkci a odpovídá požadavkům sjednaným ve smlouvě.
2. Pro potřeby této smlouvy (a určení odpovědnosti, uplatňování záruky, provádění údržby a oprav po celou dobu trvání záruční doby) smluvní strany definují základní pojmy pro materiál dodávaný podle této smlouvy takto:
 - a) Elektrická část svítidla – napájecí zdroj je demontovatelnou součástí svítidla, která se také dodává jako náhradní díl pro běžnou údržbu (přičemž tuto údržbu provádí objednatelem pověřená osoba, která bude zaškolená zhotovitelem, a smluvní strany sjednávají, že takovéto úkony běžné údržby neomezují práva objednatele a odpovědnost zhotovitele touto smlouvou sjednané)
 - b) Světelně – optická část svítidla (LED diody a skleněné čočky) a mechanická část (korpus svítidla) jsou pevnou součástí svítidla, jejichž opravy vyžadují zásah autorizovaného servisu zhotovitele.

3. Zhotovitel odpovídá za kvalitu provedeného díla v souladu s ustanovením zákona č. 89/2012 Sb. občanského zákoníku v platném znění. Zhotovitel odpovídá za vady, které má dílo v době jeho předání a dále odpovídá za vady zjištěné v záruční době.

4. Dále zhotovitel předáním zboží objednateli výslovně odpovídá za to, že na dodávaném zboží nevážnou práva třetích osob, zejména práva vyplývající z průmyslového vlastnictví.

5. Objednatel uplatní případnou reklamaci bezodkladně po zjištění vady, a to písemnou formou. Záruka se nevztahuje na vady nebo poruchy způsobené neodborným zásahem uživatele nebo třetí osoby s cílem opravit dílo a na poruchy způsobené živelnou poruchou či vyšší moci. Zhotovitel se zavazuje odstranit reklamované vady bezprostředně od doručení reklamace objednatelem.

6. Zhotovitel se zavazuje k tomu, že odstraňování závad reklamovaných objednatelem v záruční lhůtě bude zahájeno nejpozději do 3 pracovních dnů, a to způsobem a v rozsahu dle dané závady tak, aby odstranění závad bylo provedeno nejpozději do 2 týdnů od reklamace závady, nebude-li smluvními stranami písemně dohodnut jiný termín k odstranění vady. V případě nedodržení těchto prováděcích termínů je objednatel dále oprávněn nedostatky nechat odstranit třetí osobou na náklady zhotovitele bez předchozího upozornění na tuto skutečnost. V případě havárie se zhotovitel zavazuje nastoupit na odstranění vady do 24 hodin od přijetí oprávněné reklamace objednatele. Pokud nelze z technologických důvodů vady odstranit v dohodnuté lhůtě, dohodnou strany nový termín odstranění vady. I přes odstranění vady jiným zhotovitelem není dotčena sjednaná záruka za jakost.

7. Zhotovitel neodpovídá za vady díla způsobené:

- změnou hydrogeologických poměrů v zájmové lokalitě vlivem působení přírodních sil,
- změnou hydrogeologických poměrů v zájmovém území vlivem lidské činnosti,
- vlivem živelné události, havárií a provozní činností objednatele

8. Každá vada, která se projeví během záruční doby, bude odstraněna zhotovitelem zcela na jeho náklady. Záruka za jakost se prodlužuje o dobu, po kterou bude trvat odstraňování vad zhotovitelem.

9. Dílo má vady, jestliže provedení díla neodpovídá požadavkům uvedeným ve smlouvě, příslušným právním předpisům, normám nebo jiné dokumentaci vztahující se k provedení díla, popřípadě pokud neumožní užívání, k němuž bylo určeno a zhotoveno.

IX. Vlastnická práva a nebezpečí vzniku škod

1. Zhotovitel se zavazuje, k tomu, že ve smyslu § 2599 odst. 1 občanského zákoníku přejde jakákoliv část a/nebo součást díla jím zhotovená přímo do vlastnictví objednatele, a to okamžikem zhotovení (zpracování). Nebezpečí škody na zhotovované věci však do doby úplného předání celého díla ponese zhotovitel. Zhotovitel je vlastníkem všech věcí, strojů a mechanismů, které vnesl na staveniště, po celou dobu zhotovování díla, u materiálů a konstrukcí jen do doby jejich zpracování nebo zabudování do díla.

2. Smluvní strany berou na vědomí, že postup a důsledky při uplatňování náhrady škody, dodatečné nemožnosti plnění a zmaření účelu smlouvy upravují § 2913 a násl., § 2926 a násl. Občanského zákoníku.

3. Za případné škody vzniklé provozem objednatele v již předaném předmětu smlouvy, zhotovitel neodpovídá.
4. Zhotovitel je pojištěn proti případným škodám způsobených jeho činnostmi včetně škod pracovníků zhotovitele. Na požádání objednatele je zhotovitel povinen kopii platné pojistné smlouvy objednateli předložit.
5. Zhotovitel uhradí veškeré škody, prokazatelně způsobené svou činnostmi na stávajících objektech nebo uvede vše poškozené do původního stavu.
6. O předání a převzetí díla sepíší strany zápis, který obsahuje zejména zhodnocení jakosti provedených prací. Po podepsání zápisu oprávněnými zástupci obou smluvních stran, považuje se tento zápis a skutečnosti v něm uvedené za dohodnuté, pokud některá ze stran neuvede, že s určitými jeho body nesouhlasí.
7. V případě, že objednatel řádně dokončené dílo nepřevzme, uvede v zápise oprávněný důvod jeho nepřevzetí. Po odstranění nedostatků, pro které objednatel odmítl dílo převzít, opakuje se přejímací řízení v nezbytně nutném rozsahu. Z opakované přejímky sepíší smluvní strany dodatek k zápisu z předání a převzetí díla, v němž objednatel prohlásí, že stavební dílo nebo jeho dohodnutou část od zhotovitele přejímá. Zápis o předání a převzetí díla je pak sestaven vzájemným podepsáním dodatku zápisu oprávněnými zástupci obou smluvních stran.
8. Pokud se strany nedohodnou ani v opakovaném řízení na oprávněnosti či neoprávněnosti nepřevzetí díla ve lhůtě 21 dnů od zahájení opětovného předávacího řízení, vzniklý spor bude předán k rozhodnutí příslušnému soudu. Pravomocné rozhodnutí soudu je pro obě smluvní strany závazné.

X. Smluvní sankce

1. Sankce za neplnění dohodnutých termínů:

Pokud bude Zhotovitel v prodlení proti Termínu předání a převzetí díla sjednanému podle Smlouvy, je povinen zaplatit Objednateli smluvní pokutu ve výši 1 000 Kč za každý den prodlení.

2. Sankce za neodstranění reklamovaných vad:

Pokud Zhotovitel nenastoupí ve sjednaném termínu, nejpozději však do deseti dnů ode dne obdržení reklamace Objednatele k odstraňování reklamované vady (případně vad), je povinen zaplatit Objednateli smluvní pokutu 1.000,- Kč za každou reklamovanou vadu, na jejíž odstraňování nenastoupil ve sjednaném termínu a za každý i započatý den prodlení.

Pokud Zhotovitel neodstraní reklamovanou vadu ve sjednaném termínu, je povinen zaplatit Objednateli smluvní pokutu 1.000,- Kč za každou reklamovanou vadu, u níž je v prodlení a za každý i započatý den prodlení.

Označil-li objednatel v reklamaci, že se jedná o vadu, která brání řádnému užívání díla, případně hrozí nebezpečí škody velkého rozsahu (havárie), sjednávají se obě smluvní strany smluvní pokuty v dvojnásobné výši.

3. Sankce za nevyklizení staveniště:

Pokud Zhotovitel nevyklidí staveniště ve sjednaném termínu, nejpozději však ve lhůtě do patnácti dnů od Termínu předání a převzetí díla, je povinen zaplatit Objednateli smluvní pokutu 1.000,- Kč za každý i započatý den prodlení.

4. Úrok z prodlení a majetkové sankce za prodlení s úhradou:

Pokud bude Objednatel v prodlení s úhradou faktury proti sjednanému termínu, je povinen zaplatit Zhotoviteli úrok z prodlení ve výši 0,05% z dlužné částky za každý i započatý den prodlení.

5. Způsob vyúčtování sankcí:

Sankci (smluvní pokutu, úrok z prodlení) vyúčtuje oprávněná strana straně povinné písemnou formou. Ve vyúčtování musí být uvedeno to ustanovení Smlouvy, které k vyúčtování sankce opravňuje a způsob výpočtu celkové výše sankce.

Strana povinná se musí k vyúčtování sankce vyjádřit nejpozději do deseti dnů ode dne jeho obdržení, jinak se má za to, že s vyúčtováním souhlasí. Vyjádřením se v tomto případě rozumí písemné stanovisko strany povinné.

Nesouhlasí-li strana povinná s vyúčtováním sankce je povinna písemně ve sjednané lhůtě sdělit oprávněné straně důvody, pro které vyúčtování sankce neuznává.

Sankci lze uplatnit nejpozději do dvanácti měsíců ode dne, kdy nárok na vyúčtování majetkové sankce vznikl. Marným uplynutím této lhůty nárok na zaplacení sankce zaniká (totéž se vztahuje i na úrok z prodlení)

6. Lhůta splatnosti sankcí:

Strana povinná je povinna uhradit vyúčtované sankce nejpozději do čtrnácti dnů od dne obdržení příslušného vyúčtování.

Stejná lhůta se vztahuje i na úhradu úroku z prodlení.

XI. Odstoupení od smlouvy

1. Tato smlouva zanikne splněním závazku dle ustanovení § 2605 obč. Zák. nebo před uplynutím lhůty plnění z důvodu podstatného porušení povinností smluvních stran – jednostranným právním úkonem, tj. odstoupením od smlouvy. Dále může tato smlouva zaniknout dohodou smluvních stran. Návrh na zánik smlouvy dohodou je oprávněna vystavit kterákoliv ze smluvních stran.

2. Kterákoliv smluvní strana je povinna písemně oznámit druhé straně, že poruší své povinnosti plynoucí ze závazkového vztahu. Také je povinna oznámit skutečnosti, které se týkají podstatného zhoršení výrobních poměrů, majetkových poměrů, v případě zhotovitele pak i kapacitních či personálních poměrů, které by mohly mít i jednotlivě negativní vliv na plnění jeho povinností plynoucí z předmětné smlouvy. Je tedy povinna druhé straně oznámit povahu překážky vč. důvodu, které jí brání nebo budou bránit v plnění povinností a o jejich důsledcích. Přičemž zpráva musí být podána písemně bez zbytečného odkladu poté, kdy se oznamující strana o překážce dozvěděla nebo při náležitě péči mohla dozvědět. Lhůtou bez zbytečného odkladu se rozumí 10 dnů. Oznamováním se oznamující strana nezbavuje svých závazků ze smlouvy nebo obecně závazných předpisů. Jestliže tuto povinnost oznamující strana nesplní, nebo není druhé straně zpráva doručena včas, má druhá strana nárok na úhradu škody, která jí tím vzniká a nárok na odstoupení od smlouvy.

3. Odstoupení od smlouvy musí odstupující strana oznámit druhé straně písemně bez zbytečného odkladu poté, co se dozvěděla o podstatném porušení smlouvy. Lhůta pro doručení o odstoupení od smlouvy se stanovuje pro obě strany 10 dnů ode dne, kdy jedna ze smluvních stran zjistila podstatné porušení smlouvy. V odstoupení musí být dále uveden důvod, pro který strana od smlouvy odstupuje a přesná citace tohoto bodu smlouvy, který ji k takovému kroku opravňuje. Bez těchto náležitostí je odstoupení od smlouvy neplatné.

4. Podstatným porušením smlouvy opravňujícím objednatele odstoupit od smlouvy mimo ujednání uvedená v jiných člancích smlouvy:

- a) prodlení zhotovitele se zahájením prací na realizaci díla větší jak 10 (deset) kalendářních dnů
- b) delší jak 30-ti denní prodlení zhotovitele se splněním díle
- c) v případě, že zhotovitel provádí dílo v rozporu se zadáním objednatele nebo projektovou dokumentací a objednatel jej písemně vyzve k odstranění nedostatků a zhotovitel tak neučiní
- d) neposkytnutí náležité součinnosti zhotovitele technickému dozoru objednatele i přes písemné upozornění objednatele
- e) neumožnění kontroly provádění díla postupu prací na něm
- f) pravomocné ukončení insolvenčního řízení

5. Podstatným porušením smlouvy opravňujícím zhotovitele odstoupit od smlouvy mimo ujednání uvedená v jiných člancích smlouvy:

- a) prodlení objednatele s předáním staveniště a zařízení staveniště větší jak 10 (deset) kalendářních dnů od smluvně potvrzeného termínu
- b) prodlení objednatele s platbami dle v předmětné smlouvě dohodnutého platebního režimu

6. Důsledky odstoupení od smlouvy:

- a) odstoupením od smlouvy, tj. doručením projevu vůle o odstoupení druhému účastníkovi, smlouva zaniká ke dni účinnosti odstoupení. Odstoupení od smlouvy se však nedotýká nároku na náhradu škody, pokud nebylo důvodem vzniku škody uplatnění „vyšší moci“ a smluvních pokut vzniklých porušením smlouvy, řešení sporů mezi smluvními stranami a jiných ustanovení, která podle projevené vůle stran nebo vzhledem ke své povaze mají trvat i po ukončení smlouvy. Je-li však smluvní pokuta závislá na délce prodlení, nenarůstá její výše po zániku smlouvy.
- b) Odstoupí-li některá ze stran od této smlouvy na základě ujednání z této smlouvy vyplývajících, smluvní strany vypořádají své závazky z předmětné smlouvy takto:
 - zhotovitel provede soupis všech provedených prací a činností oceněných dle způsobu, kterým je stanovena cena díla“
 - zhotovitel provede finanční vyčíslení provedených prací, poskytnutých záloh a zpracuje“dílčí konečnou fakturu“
 - zhotovitel vyzve objednatele k „dílčímu předání díla“ a objednatel je povinen do 3 dnů od obdržení vyzvání zahájit“dílčí předání díla“
 - objednatel uhradí zhotoviteli provedené práce do doby odstoupení od smlouvy na základě vystavené faktury.

XII. Závěrečná ujednání

1. Ostatní práva a povinnosti touto smlouvou výslovně neupravená se řídí příslušnými ustanoveními Občanského zákoníku, případně dalšími právními předpisy.
2. Smlouva je vyhotovena ve dvou exemplářích s tím, že podpisy oprávněných osob smluvních stran budou učiněny na všech listech smlouvy. Jeden obdrží objednatel a jeden zhotovitel.
3. Smlouva nabývá účinnosti dnem podpisu obou smluvních stran.
4. Objednatel si vyhrazuje právo na změnu rozsahu plnění díla z důvodu skutečností, které mohou bránit řádnému provedení díla. Změna bude provedena formou písemného dodatku.
5. Veškeré dodatky k této smlouvě budou provedeny v písemné formě, označeny pořadovými čísly a podepsány osobami oprávněnými jednat ve věcech této smlouvy. Písemnou formu vyžadují také případná vedlejší ujednání nebo přílohy.
6. Jakýkoliv spor vzniklý z této smlouvy, pokud se jej nepodaří urovnat jednáním mezi smluvními stranami, bude rozhodnut k tomu věcně příslušným soudem, přičemž soudem místně příslušným k rozhodnutí bude na základě dohody smluvních stran soud určený podle sídla objednatele.
7. Schvalovací doložka dle § 41 zákona č. 128/2000 Sb., o obcích, ve znění pozdějších předpisů: uzavření této smlouvy bylo schváleno dne 8. 8. 2017 na 52. schůzi Rady Města Vítkova usnesením č. 2027/52.
8. Osoby podepisující tuto smlouvu svým podpisem stvrzují platnost svých jednatelských oprávnění.

Ve Vítkově dne 14. 8. 2017

V Hlavnici dne 14. 8. 2017

.....
Objednatel
Ing. Pavel Smolka

.....
Zhotovitel
Ing. Jiří Rýž

Příloha č. 1: Položkový rozpočet

Příloha č. 2: Prohlášení o shodě, katalogový list svítidla

Snížení energetické náročnosti v městě Vítkov

Veřejné osvětlení - VO Celkem

ROZPOČET

REKAPITULACE	Kč
VO Zálužné	73 132.55 Kč
VO Prostřední Dvůr	126 121.16 Kč
VO Podhradí	240 916.45 Kč
VO Nýdek	13 131.18 Kč
1. VO Nové Těchanovice	113 299.28 Kč
2. VO Lhotka u Vítkova	139 891.34 Kč
VO Klokočov	974 744.66 Kč
VO Jelenice	116 776.73 Kč
CELKEM BEZ DPH	1 798 013 Kč
DPH 21%	377 583 Kč
CELKEM S DPH	2 175 596 Kč

Snížení energetické náročnosti v městě Vítkov

Veřejné osvětlení - VO Jelenice

ROZPOČET

REKAPITULACE

Kč

1. MATERIÁL SILNOPROUD	95 428.23 Kč
2. MONTÁŽ SILNOPROUD	21 348.50 Kč
CELKEM BEZ DPH	116 776.73 Kč
DPH 21%	24 523.11 Kč
CELKEM S DPH	141 299.85 Kč

I. materiál - VO Jelenice			Způsobilé	Nezpůsobilé
Položka	ks/m	Kč/ks	Kč	Kč
Materiál				
1. CYKY-J 3x1,5	40	11.50	460.00	0.00
2. AES 2x25mm	0	0.00	0.00	0.00
3. Proudová napichovací svorka na kabel AES 2x25mm2 (ks)	0	0.00	0.00	0.00
4. Svorka koncová na kabel AES 2x25mm2 (ks)	0	0.00	0.00	0.00
5. Svorka průběžná na kabel AES 2x25mm2 (ks)	0	0.00	0.00	0.00
6. Omezovače přepětí 440V na vodič AlFe 16-120mm2	0	0.00	0.00	0.00
7. štítek svítidla VO	0	0.00	0.00	0.00
8. Trubka celoplastová tuhá prům. 50mm	0	0.00	0.00	0.00
9. Výložník pro uchycení na betonový sloup pomocí bandimex pásky, provedení žárový zinek, délky 1000mm	0	0.00	0.00	0.00
10. Výložník pro uchycení na betonový sloup pomocí bandimex pásky, provedení žárový zinek, délky 1500mm	0	0.00	0.00	0.00
11. Výložník pro uchycení na betonový sloup pomocí bandimex pásky, provedení žárový zinek, délky 600mm	16	550.00	0.00	8800.00
12. Bandimex páska 16mm	16	10.00	0.00	160.00
13. Spona na nerezovou pásku š.16mm, Nerez	32	5.00	0.00	160.00
14. Variabilní držák s hákem na kabel AES 2x25mm2	0	0.00	0.00	0.00
15. S1 - LED svítidlo 1x38W s 32 ks LED	16	5200.00	83200.00	0.00
17. S3 - LED parkové svítidlo 1x30W s 24 ks LED diodami s proudem 500 mA. R1 - Nové směrové výbojkové svítidlo 1x100W, IP66, CDM-TD, class I, 140mm x 390mm x 398mm. Hmotnost celého svítidla je maximálně 5,0 kg. Krytí optické a elektrické části svítidla je minimálně IP66. Svítidlo je vyrobeno z vysokotlaké slitiny hliníku. Odolnost optického krytu svítidla je nejméně IK08.	0	0.00	0.00	0.00
19. Dálkový dozor a monitoring systému VO v rozvaděči, včetně oživení	0	0.00	0.00	0.00
20. Příplatek za recyklaci svítidel	16	8.40	134.40	0.00
21. Pojistková celoplastová skříň VO, rozměru 300x300x200mm pro umístění na sloup pomocí třmenů, (1x vel.00 + 3xPN00 16AgG)	0	0.00	0.00	0.00
22. Doplnění rozvaděče RVO (1x hl. jistič B32/3, svodiče T1+T2/25kA-pól, nové vodiče CY)	0	0.00	0.00	0.00
23. Aktivace konstantního světelného toku + systému regulace ve svítidlech LED	0	0.00	0.00	0.00
			83794.40	9120.00
Podružný materiál 3% z ceny materiálu				
1. 3% z ceny materiálu				2513.83
Elektroinstalační materiál celkem bez DPH (silnoproud)			95428.23	

II. Montážní práce - VO Jelenice	Způsobilé	Nezpůsobilé
---	-----------	-------------

Položka	ks/m	Kč/ks	Kč	Kč
---------	------	-------	----	----

Montáž el.inst.materiálu, zemní práce pro VO				
---	--	--	--	--

1. CYKY-J 3x1,5	40	50.00	2000.00	0.00
2. AES 2x25mm	0	0.00	0.00	0.00
3. Ukončení vodičů do 2,5mm (svítidlo)	120	25.00	3000.00	0.00
4. Ukončení vodičů do 25mm (RVO, skříň RJ, sloup NN)	0	0.00	0.00	0.00
5. Ukončení vodičů do 50mm (sloup NN - svodiče)	0	0.00	0.00	0.00
6. Proudová propichovací svorka na kabel AES 2x25mm 1-2,5/1-25	0	0.00	0.00	0.00
7. Svorka koncová na kabel AES 2x25mm2 (ks)	0	0.00	0.00	0.00
8. Svorka průběžná na kabel AES 2x25mm2 (ks)	0	0.00	0.00	0.00
9. Omezovače přepětí 440V na vodič AlFe 16-120mm2	0	0.00	0.00	0.00
10. štítkování a označení svítidla VO	0	0.00	0.00	0.00
11. Trubka PVC prům.50mm vč. příslušenství	0	0.00	0.00	0.00
12. Výložník ocelový 1-rám. do hmot. 35kg vč. příslušenství (pásky, spony, držák)	16	50.00	0.00	800.00
13. LED svítidlo (silniční, parkové)	16	150.00	2400.00	0.00
14. Pojistková celoplastová skříň VO, rozměru 300x300x200mm pro umístění na sloup pomocí třmenů, (1x vel.00 + 3xPN00 16AgG)	0	0.00	0.00	0.00

7400.00	800.00
----------------	---------------

Hodinové zúčtovací sazby	h	Kč/ks	Kč	Kč
--------------------------	---	-------	----	----

1. Revize elektro včetně revizní zprávy	1	600.00	600.00	0.00
2. Provoz plošiny (Demontáž, montáž svítidel, kabelů aj.) - (hod)	20	400.00	8000.00	0.00
3. Příprava staveniště v lokalitě	2	100.00	200.00	0.00
4. Demontáž stávajícího VO (vodiče AlFe - 7395m, 122ks svítidel, 113ks výložníků)	25	150.00	3750.00	0.00

12550.00	0.00
-----------------	-------------

Podíl přidružených výkonů 1% z ceny montáže				
--	--	--	--	--

1. 1% z (cena montáže)	0.00	199.50
------------------------	-------------	---------------

Doprava 2% z ceny montáže				
----------------------------------	--	--	--	--

1. 2% z (cena materiálu a montáže)	0.00	399.00
------------------------------------	-------------	---------------

Montáž celkem bez DPH			21348.50	
------------------------------	--	--	-----------------	--

Snížení energetické náročnosti v městě Vítkov

Veřejné osvětlení - VO Klokočov

ROZPOČET

REKAPITULACE

Kč

1. MATERIÁL SILNOPROUD	693 541.91 Kč
2. MONTÁŽ SILNOPROUD	281 202.75 Kč
CELKEM BEZ DPH	974 744.66 Kč
DPH 21%	204 696.38 Kč
CELKEM S DPH	1 179 441.04 Kč

I. materiál - VO Klokočov			Způsobilé	Nezpůsobilé
Položka	ks/m	Kč/ks	Kč	Kč
Materiál				
1. CYKY-J 3x1,5	200	11.50	2300.00	0.00
2. AES 2x25mm	4000	28.00	0.00	112000.00
3. Proudová napichovací svorka na kabel AES 2x25mm2 (ks)	20	220.00	0.00	4400.00
4. Svorka koncová na kabel AES 2x25mm2 (ks)	22	200.00	0.00	4400.00
5. Svorka průběžná na kabel AES 2x25mm2 (ks)	100	150.00	0.00	15000.00
6. Omezovače přepětí 440V na vodič AlFe 16-120mm2	8	310.00	0.00	2480.00
7. štítek svítidla VO	0	12.00	0.00	0.00
8. Trubka celoplastová tuhá prům. 50mm	0	25.00	0.00	0.00
9. Výložník pro uchycení na betonový sloup pomocí bandimex pásky, provedení žárový zinek, délky 1000mm	0	465.00	0.00	0.00
10. Výložník pro uchycení na betonový sloup pomocí bandimex pásky, provedení žárový zinek, délky 1500mm	0	520.00	0.00	0.00
11. Výložník pro uchycení na betonový sloup pomocí bandimex pásky, provedení žárový zinek, délky 600mm	62	550.00	0.00	34100.00
12. Bandimex páska 16mm	200	10.00	0.00	2000.00
13. Spona na nerezovou pásku š.19mm, Nerez	100	5.00	0.00	500.00
14. Variabilní držák s hákem na kabel AES 2x25mm2	122	40.00	0.00	4880.00
15. S1 - LED svítidlo 1x38W s 32 ks LED	62	5200.00	322400.00	0.00
17. S1 - LED svítidlo 1x28W s 32 ks LED	31	5100.00	158100.00	0.00
18. R1 - Nové směrové výbojkové svítidlo 1x100W, IP66, CDM-TD, class I, 140mm x 390mm x 398mm. Hmotnost celého svítidla je maximálně 5,0 kg. Krytí optické a elektrické části svítidla je minimálně IP66. Svítidlo je vyrobeno z vysokotlaké slitiny hliníku. Odolnost optického krytu svítidla je nejméně IK08.	0	8000.00	0.00	0.00
19. Dálkový dozor a monitoring systému VO v rozvaděči, včetně oživení	0	20000.00	0.00	0.00
20. Příplatek za recyklaci svítidel	93	8.41	781.67	0.00
21. Pojistková celoplastová skříň VO, rozměru 300x300x200mm pro umístění na sloup pomocí třmenů, (1x vel.00 + 3xPN00 16AgG)	0	1250.00	0.00	0.00
22. Doplnění rozvaděče RVO (1x hl. jistič B32/3, svodiče T1+T2/25kA-pól, nové vodiče CY)	0	1000.00	0.00	0.00
23. Aktivace konstantního světelného toku + systému regulace ve svítidlech LED	0	1050.00	0.00	0.00
24. Rozvaděč VO plastový na sloup ČEZ 3x25A / 3x16A včetně svodů	1	10000.00	0.00	10000.00
			483581.67	189760.00
Podružný materiál 3% z ceny materiálu				
1. 3% z ceny materiálu			0.00	20200.25
Elektroinstalační materiál celkem bez DPH (silnoproud)			693541.91	

II. Montážní práce - VO Klokočov

Způsobilé

Nezpůsobilé

Položka	ks/m	Kč/ks	Kč	Kč
Montáž el.inst.materiálu, zemní práce pro VO				
1. CYKY-J 3x1,5	200	50.00	10000.00	0.00
2. AES 2x25mm	4000	40.00	0.00	160000.00
3. Ukončení vodičů do 2,5mm (svítidlo)	279	25.00	6975.00	0.00
4. Ukončení vodičů do 25mm (RVO, skříň RJ, sloup NN)	20	25.00	0.00	500.00
5. Ukončení vodičů do 50mm (sloup NN - svodiče)	0	24.50	0.00	0.00
6. Proudová propichovací svorka na kabel AES 2x25mm 1-2,5/1-25	20	50.00	0.00	1000.00
7. Svorka koncová na kabel AES 2x25mm2 (ks)	22	50.00	0.00	1100.00
8. Svorka průběžná na kabel AES 2x25mm2 (ks)	100	50.00	0.00	5000.00
9. Omezovače přepětí 440V na vodič AlFe 16-120mm2	8	50.00	0.00	400.00
10. štítkování a označení svítidla VO	0	10.00	0.00	0.00
11. Trubka PVC prům.50mm vč. příslušenství	8	150.00	0.00	1200.00
12. Výložník ocelový 1-rám. do hmot. 35kg vč. příslušenství (pásky, spony, držák)	62	50.00	0.00	3100.00
13. LED svítidlo (silniční, parkové)	93	200.00	18600.00	0.00
Skříň VO, rozměru 300x300x200mm pro umístění na sloup pomocí třmenů, (1x vel.00 +				
14. 3xPN00 16AgG)	1	500.00	0.00	500.00
			35575.00	172800.00

Hodinové zúčtovací sazby	h	Kč/ks	Kč	Kč
1. Revize elektro včetně revizní zprávy	2	600.00	1200.00	1200.00
2. Provoz plošiny (Demontáž, montáž svítidel, kabelů aj.) - (hod)	60	400.00	24000.00	24000.00
3. Příprava staveniště v lokalitě	4	100.00	400.00	400.00
4. Demontáž stávajícího VO (vodiče AlFe)	65	150.00	9750.00	9750.00
			35350.00	35350.00

Podíl přidružených výkonů 1% z ceny montáže			
1. 1% z (cena montáže)		0.00	709.25
Doprava 2 % z ceny montáže			
1. 2% z (cena materiálu a montáže)		0.00	1418.50

Montáž celkem bez DPH		281202.75	
------------------------------	--	------------------	--

Snížení energetické náročnosti v městě Vítkov

Veřejné osvětlení - VO Lhotka u Vítkova

ROZPOČET

REKAPITULACE

Kč

1. MATERIÁL SILNOPROUD	119 166.84 Kč
2. MONTÁŽ SILNOPROUD	20 724.50 Kč
CELKEM BEZ DPH	139 891.34 Kč
DPH 21%	29 377.18 Kč
CELKEM S DPH	169 268.52 Kč

I. materiál - VO Lhotka u Vítkova	Způsobilé	Nezpůsobilé
--	-----------	-------------

Položka	ks/m	Kč/ks	Kč	Kč
Materiál				
1. CYKY-J 3x1,5	40	11.50	460.00	0.00
2. AES 2x25mm	0	0.00	0.00	0.00
3. Proudová napichovací svorka na kabel AES 2x25mm2 (ks)	0	0.00	0.00	0.00
4. Svorka koncová na kabel AES 2x25mm2 (ks)	0	0.00	0.00	0.00
5. Svorka průběžná na kabel AES 2x25mm2 (ks)	0	0.00	0.00	0.00
6. Omezovače přepětí 440V na vodič AlFe 16-120mm2	0	0.00	0.00	0.00
7. štítek svítidla VO	0	0.00	0.00	0.00
8. Trubka celoplastová tuhá prům. 50mm	0	0.00	0.00	0.00
9. Výložník pro uchycení na betonový sloup pomocí bandimex pásky, provedení žárový zinek, délky 1000mm	0	0.00	0.00	0.00
10. Výložník pro uchycení na betonový sloup pomocí bandimex pásky, provedení žárový zinek, délky 1500mm	0	0.00	0.00	0.00
11. Výložník pro uchycení na betonový sloup pomocí bandimex pásky, provedení žárový zinek, délky 600mm	20	550.00	0.00	11000.00
12. Bandimex páska 16mm	20	10.00	0.00	200.00
13. Spona na nerezovou pásku š.16mm, Nerez	40	5.00	0.00	200.00
14. Variabilní držák s hákem na kabel AES 2x25mm2	0	0.00	0.00	0.00
15. S1 - LED svítidlo 1x55W s 32 ks LED	0	0.00	0.00	0.00
17. S1 - LED svítidlo 1x38W s 32 ks LED	20	5200.00	104000.00	0.00
18. R1 - Nové směrové výbojkové svítidlo 1x100W, IP66, CDM-TD, class I, 140mm x 390mm x 398mm. Hmotnost celého svítidla je maximálně 5,0 kg. Krytí optické a elektrické části svítidla je minimálně IP66. Svítidlo je vyrobeno z vysokotlaké slitiny hliníku. Odolnost optického krytu svítidla je nejméně IK08.	0	0.00	0.00	0.00
19. Dálkový dozor a monitoring systému VO v rozvaděči, včetně oživení	0	0.00	0.00	0.00
20. Příplatek za recyklaci svítidel	20	8.40	168.00	0.00
21. Pojistková celoplastová skříň VO, rozměru 300x300x200mm pro umístění na sloup pomocí třmenů, (1x vel.00 + 3xPN00 16AgG)	0	0.00	0.00	0.00
22. Doplnění rozvaděče RVO (1x hl. jistič B32/3, svodiče T1+T2/25kA-pól, nové vodiče CY)	0	0.00	0.00	0.00
23. Aktivace konstantního světelného toku + systému regulace ve svítidlech LED	0	0.00	0.00	0.00

104628.00	11400.00
------------------	-----------------

Podružný materiál 3% z ceny materiálu		
--	--	--

1. 3% z ceny materiálu	0.00	3138.84
------------------------	-------------	----------------

Elektroinstalační materiál celkem bez DPH (silnoproud)	119166.84	
---	------------------	--

II. Montážní práce - VO Lhotka u Vítkova

Způsobilé

Nezpůsobilé

Položka	ks/m	Kč/ks	Kč	Kč
Montáž el.inst.materiálu, zemní práce pro VO				
1. CYKY-J 3x1,5	40	50.00	2000.00	0.00
2. AES 2x25mm	0	0.00	0.00	0.00
3. Ukončení vodičů do 2,5mm (svítidlo)	60	25.00	1500.00	0.00
4. Ukončení vodičů do 25mm (RVO, skříň RJ, sloup NN)	0	0.00	0.00	0.00
5. Ukončení vodičů do 50mm (sloup NN - svodiče)	0	0.00	0.00	0.00
6. Proudová propichovací svorka na kabel AES 2x25mm 1-2,5/1-25	0	0.00	0.00	0.00
7. Svorka koncová na kabel AES 2x25mm2 (ks)	0	0.00	0.00	0.00
8. Svorka průběžná na kabel AES 2x25mm2 (ks)	0	0.00	0.00	0.00
9. Omezovače přepětí 440V na vodič AlFe 16-120mm2	0	0.00	0.00	0.00
10. štítkování a označení svítidla VO	0	0.00	0.00	0.00
11. Trubka PVC prům.50mm vč. příslušenství	0	0.00	0.00	0.00
12. Výložník ocelový 1-rám. do hmot. 35kg vč. příslušenství (pásky, spony, držák)	20	50.00	0.00	1000.00
13. LED svítidlo (silniční, parkové)	20	200.00	4000.00	0.00
14. Pojistková celoplastová skříň VO, rozměru 300x300x200mm pro umístění na sloup pomocí třmenů, (1x vel.00 + 3xPN00 16AgG)	0	0.00	0.00	0.00
			7500.00	1000.00

Hodinové zúčtovací sazby	h	Kč/ks	Kč	Kč
1. Revize elektro včetně revizní zprávy	2	600.00	1200.00	0.00
2. Provoz plošiny (Demontáž, montáž svítidel, kabelů aj.) - (hod)	20	400.00	8000.00	0.00
3. Příprava staveniště v lokalitě	2	100.00	200.00	0.00
4. Demontáž stávajícího VO (vodiče AlFe - 7395m, 122ks svítidel, 113ks výložníků)	15	150.00	2250.00	0.00
			11650.00	0.00

Podíl přidružených výkonů 1% z ceny montáže

1. 1% z (cena montáže)			0.00	191.50
------------------------	--	--	-------------	---------------

Doprava 2% z ceny montáže

1. 2% z (cena materiálu a montáže)			0.00	383.00
------------------------------------	--	--	-------------	---------------

Montáž celkem bez DPH
20724.50

Snížení energetické náročnosti v městě Vítkov

Veřejné osvětlení - VO Nové Těchanovice

ROZPOČET

REKAPITULACE

Kč

1. MATERIÁL SILNOPROUD	95 349.78 Kč
2. MONTÁŽ SILNOPROUD	17 949.50 Kč
CELKEM BEZ DPH	113 299.28 Kč
DPH 21%	23 792.85 Kč
CELKEM S DPH	137 092.13 Kč

I. materiál - VO Nové Těchanovice			Způsobilé	Nezpůsobilé
--	--	--	-----------	-------------

Položka	ks/m	Kč/ks	Kč	Kč
Materiál				
1. CYKY-J 3x1,5	30	11.50	345.00	0.00
2. AES 2x25mm	0	0.00	0.00	0.00
3. Proudová napichovací svorka na kabel AES 2x25mm2 (ks)	0	0.00	0.00	0.00
4. Svorka koncová na kabel AES 2x25mm2 (ks)	0	0.00	0.00	0.00
5. Svorka průběžná na kabel AES 2x25mm2 (ks)	0	0.00	0.00	0.00
6. Omezovače přepětí 440V na vodič AlFe 16-120mm2	0	0.00	0.00	0.00
7. štítek svítidla VO	0	0.00	0.00	0.00
8. Trubka celoplastová tuhá prům. 50mm	0	0.00	0.00	0.00
9. Výložník pro uchycení na betonový sloup pomocí bandimex pásky, provedení žárový zinek, délky 1000mm	0	0.00	0.00	0.00
10. Výložník pro uchycení na betonový sloup pomocí bandimex pásky, provedení žárový zinek, délky 1500mm	0	0.00	0.00	0.00
11. Výložník pro uchycení na betonový sloup pomocí bandimex pásky, provedení žárový zinek, délky 600mm	16	550.00	0.00	8800.00
12. Bandimex páska 16mm	16	10.00	0.00	160.00
13. Spona na nerezovou pásku š.16mm, Nerez	40	5.00	0.00	200.00
14. Variabilní držák s hákem na kabel AES 2x25mm2	0	0.00	0.00	0.00
15. S1 - LED svítidlo 1x55W s 32 ks LED	0	0.00	0.00	0.00
17. S1 - LED svítidlo 1x38W s 32 ks LED	16	5200.00	83200.00	0.00
18. S1 - LED svítidlo 1x28W s 32 ks LED	0	0.00	0.00	0.00
19. Dálkový dozor a monitoring systému VO v rozvaděči, včetně oživení	0	0.00	0.00	0.00
20. Příplatek za recyklaci svítidel	16	8.40	134.40	0.00
21. Pojistková celoplastová skříň VO, rozměru 300x300x200mm pro umístění na sloup pomocí třmenů, (1x vel.00 + 3xPN00 16AgG)	0	0.00	0.00	0.00
22. Doplnění rozvaděče RVO (1x hl. jistič B32/3, svodiče T1+T2/25kA-pól, nové vodiče CY)	0	0.00	0.00	0.00
23. Aktivace konstantního světelného toku + systému regulace ve svítidlech LED	0	0.00	0.00	0.00

83679.40	9160.00
----------	---------

Podružný materiál 3% z ceny materiálu	
--	--

1. 3% z ceny materiálu	0.00	2510.38
------------------------	------	---------

Elektroinstalační materiál celkem bez DPH (silnoproud)	95349.78
---	-----------------

II. Montážní práce - VO Nové Těchanovice

Způsobilé

Nezpůsobilé

Položka	ks/m	Kč/ks	Kč	Kč
Montáž el.inst.materiálu, zemní práce pro VO				
1. CYKY-J 3x1,5	30	50.00	1500.00	0.00
2. AES 2x25mm	0	0.00	0.00	0.00
3. Ukončení vodičů do 2,5mm (svítidlo)	40	25.00	1000.00	0.00
4. Ukončení vodičů do 25mm (RVO, skříň RJ, sloup NN)	0	0.00	0.00	0.00
5. Ukončení vodičů do 50mm (sloup NN - svodiče)	0	0.00	0.00	0.00
6. Proudová propichovací svorka na kabel AES 2x25mm 1-2,5/1-25	0	0.00	0.00	0.00
7. Svorka koncová na kabel AES 2x25mm2 (ks)	0	0.00	0.00	0.00
8. Svorka průběžná na kabel AES 2x25mm2 (ks)	0	0.00	0.00	0.00
9. Omezovače přepětí 440V na vodič AlFe 16-120mm2	0	0.00	0.00	0.00
10. štítkování a označení svítidla VO	0	0.00	0.00	0.00
11. Trubka PVC prům.50mm vč. příslušenství	0	0.00	0.00	0.00
12. Výložník ocelový 1-rám. do hmot. 35kg vč. příslušenství (pásky, spony, držák)	16	50.00	0.00	800.00
13. LED svítidlo (silniční, parkové)	16	200.00	3200.00	0.00
14. Pojistková celoplastová skříň VO, rozměru 300x300x200mm pro umístění na sloup pomocí třmenů, (1x vel.00 + 3xPN00 16AgG)	0	0.00	0.00	0.00
			5700.00	800.00
Hodinové zúčtovací sazby				
	h	Kč/ks	Kč	Kč
1. Revize elektro včetně revizní zprávy	1	600.00	600.00	0.00
2. Provoz plošiny (Demontáž, montáž svítidel, kabelů aj.) - (hod)	20	400.00	8000.00	0.00
3. Příprava staveniště v lokalitě	1	100.00	100.00	0.00
4. Demontáž stávajícího VO (vodiče AlFe - 7395m, 122ks svítidel, 113ks výložníků)	15	150.00	2250.00	0.00
			10950.00	0.00
Podíl přidružených výkonů 1% z ceny montáže				
1. 1% z (cena montáže)			0.00	166.50
Doprava 2% z ceny montáže				
1. 2% z (cena materiálu a montáže)			0.00	333.00
Montáž celkem bez DPH			17949.50	

Snížení energetické náročnosti v městě Vítkov

Veřejné osvětlení - VO Nýdek

ROZPOČET

REKAPITULACE

Kč

1. MATERIÁL SILNOPROUD	10 816.68 Kč
2. MONTÁŽ SILNOPROUD	2 314.50 Kč
CELKEM BEZ DPH	13 131.18 Kč
DPH 21%	2 757.55 Kč
CELKEM S DPH	15 888.73 Kč

I. materiál - VO Nýdek			Způsobilé	Nezpůsobilé
Položka	ks/m	Kč/ks	Kč	Kč
Materiál				
1. CYKY-J 3x1,5	4	11.50	46.00	0.00
2. AES 2x25mm	0	0.00	0.00	0.00
3. Proudová napichovací svorka na kabel AES 2x25mm2 (ks)	0	0.00	0.00	0.00
4. Svorka koncová na kabel AES 2x25mm2 (ks)	0	0.00	0.00	0.00
5. Svorka průběžná na kabel AES 2x25mm2 (ks)	0	0.00	0.00	0.00
6. Omezovače přepětí 440V na vodič AlFe 16-120mm2	0	0.00	0.00	0.00
7. štítek svítidla VO	0	0.00	0.00	0.00
8. Trubka celoplastová tuhá prům. 50mm	0	0.00	0.00	0.00
9. Výložník pro uchycení na betonový sloup pomocí bandimex pásky, provedení žárový zinek, délky 1000mm	0	0.00	0.00	0.00
10. Výložník pro uchycení na betonový sloup pomocí bandimex pásky, provedení žárový zinek, délky 1500mm	0	0.00	0.00	0.00
11. Výložník pro uchycení na betonový sloup pomocí bandimex pásky, provedení žárový zinek, délky 600mm	0	0.00	0.00	0.00
12. Bandimex páska 16mm	2	10.00	0.00	20.00
13. Spona na nerezovou pásku š.16mm, Nerez	4	5.00	0.00	20.00
14. Variabilní držák s hákem na kabel AES 2x25mm2	0	0.00	0.00	0.00
15. S1 - LED svítidlo 1x55W s 32 ks LED	0	0.00	0.00	0.00
17. S1 - LED svítidlo 1x38W s 32 ks LED	2	5200.00	10400.00	0.00
18. R1 - Nové směrové výbojkové svítidlo 1x100W, IP66, CDM-TD, class I, 140mm x 390mm x 398mm. Hmotnost celého svítidla je maximálně 5,0 kg. Krytí optické a elektrické části svítidla je minimálně IP66. Svítidlo je vyrobeno z vysokotlaké slitiny hliníku. Odolnost optického krytu svítidla je nejméně IK08.	0	0.00	0.00	0.00
19. Dálkový dozor a monitoring systému VO v rozvaděči, včetně oživení	0	0.00	0.00	0.00
20. Příplatek za recyklaci svítidel	2	8.40	16.80	0.00
21. Pojistková celoplastová skříň VO, rozměru 300x300x200mm pro umístění na sloup pomocí třmenů, (1x vel.00 + 3xPN00 16AgG)	0	0.00	0.00	0.00
22. Doplnění rozvaděče RVO (1x hl. jistič B32/3, svodiče T1+T2/25kA-pól, nové vodiče CY)	0	0.00	0.00	0.00
23. Aktivace konstantního světelného toku + systému regulace ve svítidlech LED	0	0.00	0.00	0.00
			10462.80	40.00
Podružný materiál 3% z ceny materiálu				
1. 3% z ceny materiálu			0.00	313.88
Elektroinstalační materiál celkem bez DPH (silnoproud)			10816.68	

II. Montážní práce - VO Nýdek

Způsobilé

Nezpůsobilé

Položka	ks/m	Kč/ks	Kč	Kč
Montáž el.inst.materiálu, zemní práce pro VO				
1. CYKY-J 3x1,5	4	50.00	200.00	0.00
2. AES 2x25mm	0	0.00	0.00	0.00
3. Ukončení vodičů do 2,5mm (svítidlo)	12	25.00	300.00	0.00
4. Ukončení vodičů do 25mm (RVO, skříň RJ, sloup NN)	0	0.00	0.00	0.00
5. Ukončení vodičů do 50mm (sloup NN - svodiče)	0	0.00	0.00	0.00
6. Proudová propichovací svorka na kabel AES 2x25mm 1-2,5/1-25	0	0.00	0.00	0.00
7. Svorka koncová na kabel AES 2x25mm2 (ks)	0	0.00	0.00	0.00
8. Svorka průběžná na kabel AES 2x25mm2 (ks)	0	0.00	0.00	0.00
9. Omezovače přepětí 440V na vodič AlFe 16-120mm2	0	0.00	0.00	0.00
10. štítkování a označení svítidla VO	0	0.00	0.00	0.00
11. Trubka PVC prům.50mm vč. příslušenství	0	0.00	0.00	0.00
12. Výložník ocelový 1-rám. do hmot. 35kg vč. příslušenství (pásky, spony, držák)	2	50.00	0.00	100.00
13. LED svítidlo (silniční, parkové)	2	200.00	400.00	0.00
14. Pojistková celoplastová skříň VO, rozměru 300x300x200mm pro umístění na sloup pomocí třmenů, (1x vel.00 + 3xPN00 16AgG)	0	0.00	0.00	0.00
			900.00	100.00
Hodinové zúčtovací sazby				
	h	Kč/ks	Kč	Kč
1. Revize elektro včetně revizní zprávy	1	600.00	600.00	0.00
2. Provoz plošiny (Demontáž, montáž svítidel, kabelů aj.) - (hod)	1	400.00	400.00	0.00
3. Příprava staveniště v lokalitě	1	100.00	100.00	0.00
4. Demontáž stávajícího VO (vodiče AlFe - 7395m, 122ks svítidel, 113ks výložníků)	1	150.00	150.00	0.00
			1250.00	0.00
Podíl přidružených výkonů 1% z ceny montáže				
1. 1% z (cena montáže)			0.00	21.50
Doprava 2% z ceny montáže				
1. 2% z (cena materiálu a montáže)			0.00	43.00
Montáž celkem bez DPH			2314.50	

Snížení energetické náročnosti v městě Vítkov

Veřejné osvětlení - VO Podhradí

ROZPOČET

REKAPITULACE

Kč

1. MATERIÁL SILNOPROUD	208 498.20 Kč
2. MONTÁŽ SILNOPROUD	32 418.25 Kč
CELKEM BEZ DPH	240 916.45 Kč
DPH 21%	50 592.45 Kč
CELKEM S DPH	291 508.90 Kč

I. materiál - VO Podhradí			Způsobilé	Nezpůsobilé
Položka	ks/m	Kč/ks	Kč	Kč
Materiál				
1. CYKY-J 3x1,5	75	11.50	862.50	0.00
2. AES 2x25mm	0	0.00	0.00	0.00
3. Proudová napichovací svorka na kabel AES 2x25mm2 (ks)	0	0.00	0.00	0.00
4. Svorka koncová na kabel AES 2x25mm2 (ks)	0	0.00	0.00	0.00
5. Svorka průběžná na kabel AES 2x25mm2 (ks)	0	0.00	0.00	0.00
6. Omezovače přepětí 440V na vodič AlFe 16-120mm2	0	0.00	0.00	0.00
7. štítek svítidla VO	0	0.00	0.00	0.00
8. Trubka celoplastová tuhá prům. 50mm	0	0.00	0.00	0.00
9. Výložník pro uchycení na betonový sloup pomocí bandimex pásky, provedení žárový zinek, délky 1000mm	0	0.00	0.00	0.00
10. Výložník pro uchycení na betonový sloup pomocí bandimex pásky, provedení žárový zinek, délky 1500mm	0	0.00	0.00	0.00
11. Výložník pro uchycení na betonový sloup pomocí bandimex pásky, provedení žárový zinek, délky 600mm	35	550.00	0.00	19250.00
12. Bandimex páska 16mm	35	10.00	0.00	350.00
13. Spona na nerezovou pásku š.16mm, Nerez	70	5.00	0.00	350.00
14. Variabilní držák s hákem na kabel AES 2x25mm2	0	0.00	0.00	0.00
15. S1 - LED svítidlo 1x55W s 32 ks LED	9	5300.00	47700.00	0.00
17. S1 - LED svítidlo 1x38W s 32 ks LED	16	5200.00	83200.00	0.00
18. S1 - LED svítidlo 1x28W s 32 ks LED	10	5100.00	51000.00	0.00
19. Dálkový dozor a monitoring systému VO v rozvaděči, včetně oživení	0	0.00	0.00	0.00
20. Příplatek za recyklaci svítidel	35	8.40	294.00	0.00
21. Pojistková celoplastová skříň VO, rozměru 300x300x200mm pro umístění na sloup pomocí třmenů, (1x vel.00 + 3xPN00 16AgG)	0	0.00	0.00	0.00
22. Doplnění rozvaděče RVO (1x hl. jistič B32/3, svodiče T1+T2/25kA-pól, nové vodiče CY)	0	0.00	0.00	0.00
23. Aktivace konstantního světelného toku + systému regulace ve svítidlech LED	0	0.00	0.00	0.00
			183056.50	19950.00
Podružný materiál 3% z ceny materiálu				
1. 3% z ceny materiálu			0.00	5491.70
Elektroinstalační materiál celkem bez DPH (silnoproud)			208498.20	0.00

II. Montážní práce - VO Podhradí	Způsobilé	Nezpůsobilé
---	-----------	-------------

Položka	ks/m	Kč/ks	Kč	Kč
---------	------	-------	----	----

Montáž el.inst.materiálu, zemní práce pro VO				
---	--	--	--	--

1. CYKY-J 3x1,5	75	50.00	3750.00	0.00
2. AES 2x25mm	0	0.00	0.00	0.00
3. Ukončení vodičů do 2,5mm (svítidlo)	105	25.00	2625.00	0.00
4. Ukončení vodičů do 25mm (RVO, skříň RJ, sloup NN)	0	0.00	0.00	0.00
5. Ukončení vodičů do 50mm (sloup NN - svodiče)	0	0.00	0.00	0.00
6. Proudová propichovací svorka na kabel AES 2x25mm 1-2,5/1-25	0	0.00	0.00	0.00
7. Svorka koncová na kabel AES 2x25mm2 (ks)	0	0.00	0.00	0.00
8. Svorka průběžná na kabel AES 2x25mm2 (ks)	0	0.00	0.00	0.00
9. Omezovače přepětí 440V na vodič AlFe 16-120mm2	0	0.00	0.00	0.00
10. štítkování a označení svítidla VO	0	0.00	0.00	0.00
11. Trubka PVC prům.50mm vč. příslušenství	0	0.00	0.00	0.00
12. Výložník ocelový 1-rám. do hmot. 35kg vč. příslušenství (pásky, spony, držák)	35	50.00	0.00	1750.00
13. LED svítidlo (silniční, parkové)	35	200.00	7000.00	0.00
14. Pojistková celoplastová skříň VO, rozměru 300x300x200mm pro umístění na sloup pomocí třmenů, (1x vel.00 + 3xPN00 16AgG)	0	0.00	0.00	0.00

13375.00	1750.00
-----------------	----------------

Hodinové zúčtovací sazby	h	Kč/ks	Kč	Kč
--------------------------	---	-------	----	----

1. Revize elektro včetně revizní zprávy	2	600.00	1200.00	0.00
2. Provoz plošiny (Demontáž, montáž svítidel, kabelů aj.) - (hod)	30	400.00	12000.00	0.00
3. Příprava staveniště v lokalitě	2	100.00	200.00	0.00
4. Demontáž stávajícího VO (vodiče AlFe - 7395m, 122ks svítidel, 113ks výložníků)	20	150.00	3000.00	0.00

16400.00	0.00
-----------------	-------------

Podíl přidružených výkonů 1% z ceny montáže				
--	--	--	--	--

1. 1% z (cena montáže)	0.00	297.75
------------------------	-------------	---------------

Doprava 2% z ceny montáže				
----------------------------------	--	--	--	--

1. 2% z (cena materiálu a montáže)	0.00	595.50
------------------------------------	-------------	---------------

Montáž celkem bez DPH			32418.25	
------------------------------	--	--	-----------------	--

Snížení energetické náročnosti v městě Vítkov

Veřejné osvětlení - VO Prostřední Dvůr

ROZPOČET

REKAPITULACE

Kč

1. MATERIÁL SILNOPROUD	101 632.66 Kč
2. MONTÁŽ SILNOPROUD	24 488.50 Kč
CELKEM BEZ DPH	126 121.16 Kč
DPH 21%	26 485.44 Kč
CELKEM S DPH	152 606.60 Kč

I. materiál - VO Prostřední Dvůr			Způsobilé	Nezpůsobilé
Položka	ks/m	Kč/ks	Kč	Kč
Materiál				
1. CYKY-J 3x1,5	35	11.50	402.50	0.00
2. AES 2x25mm	0	0.00	0.00	0.00
3. Proudová napichovací svorka na kabel AES 2x25mm2 (ks)	0	0.00	0.00	0.00
4. Svorka koncová na kabel AES 2x25mm2 (ks)	0	0.00	0.00	0.00
5. Svorka průběžná na kabel AES 2x25mm2 (ks)	0	0.00	0.00	0.00
6. Omezovače přepětí 440V na vodič AlFe 16-120mm2	0	0.00	0.00	0.00
7. štítek svítidla VO	0	0.00	0.00	0.00
8. Trubka celoplastová tuhá prům. 50mm	0	0.00	0.00	0.00
9. Výložník pro uchycení na betonový sloup pomocí bandimex pásky, provedení žárový zinek, délky 1000mm	0	0.00	0.00	0.00
10. Výložník pro uchycení na betonový sloup pomocí bandimex pásky, provedení žárový zinek, délky 1500mm	0	0.00	0.00	0.00
11. Výložník pro uchycení na betonový sloup pomocí bandimex pásky, provedení žárový zinek, délky 600mm	17	550.00	0.00	9350.00
12. Bandimex páska 19mm	17	11.18	0.00	190.00
13. Spona na nerezovou pásku š.19mm, Nerez	34	5.00	0.00	170.00
14. Variabilní držák s hákem na kabel AES 2x25mm2	0	0.00	0.00	0.00
15. S1 - LED svítidlo 1x55W s 32 ks LED	3	5300.00	15900.00	0.00
17. S1 - LED svítidlo 1x38W s 32 ks LED	14	5200.00	72800.00	0.00
18. R1 - Nové směrové výbojkové svítidlo 1x100W, IP66, CDM-TD, class I, 140mm x 390mm x 398mm. Hmotnost celého svítidla je maximálně 5,0 kg. Krytí optické a elektrické části svítidla je minimálně IP66. Svítidlo je vyrobeno z vysokotlaké slitiny hliníku. Odolnost optického krytu svítidla je nejméně IK08.	0	0.00	0.00	0.00
19. Dálkový dozor a monitoring systému VO v rozvaděči, včetně oživení	0	0.00	0.00	0.00
20. Příplatek za recyklaci svítidel	17	8.40	142.80	0.00
21. Pojistková celoplastová skříň VO, rozměru 300x300x200mm pro umístění na sloup pomocí třmenů, (1x vel.00 + 3xPN00 16AgG)	0	0.00	0.00	0.00
22. Doplnění rozvaděče RVO (1x hl. jistič B32/3, svodiče T1+T2/25kA-pól, nové vodiče CY)	0	0.00	0.00	0.00
23. Aktivace konstantního světelného toku + systému regulace ve svítidlech LED	0	0.00	0.00	0.00
			89245.30	9710.00
Podružný materiál 3% z ceny materiálu				
1. 3% z ceny materiálu			0.00	2677.36
Elektroinstalační materiál celkem bez DPH (silnoproud)			101632.66	

II. Montážní práce - VO Prostřední Dvůr	Způsobilé	Nezpůsobilé
--	-----------	-------------

Položka	ks/m	Kč/ks	Kč	Kč
---------	------	-------	----	----

Montáž el.inst.materiálu, zemní práce pro VO				
---	--	--	--	--

1. CYKY-J 3x1,5	40	50.00	2000.00	0.00
2. AES 2x25mm	0	0.00	0.00	0.00
3. Ukončení vodičů do 2,5mm (svítidlo)	120	25.00	3000.00	0.00
4. Ukončení vodičů do 25mm (RVO, skříň RJ, sloup NN)	0	0.00	0.00	0.00
5. Ukončení vodičů do 50mm (sloup NN - svodiče)	0	0.00	0.00	0.00
6. Proudová propichovací svorka na kabel AES 2x25mm 1-2,5/1-25	0	0.00	0.00	0.00
7. Svorka koncová na kabel AES 2x25mm2 (ks)	0	0.00	0.00	0.00
8. Svorka průběžná na kabel AES 2x25mm2 (ks)	0	0.00	0.00	0.00
9. Omezovače přepětí 440V na vodič AlFe 16-120mm2	0	0.00	0.00	0.00
10. štítkování a označení svítidla VO	0	0.00	0.00	0.00
11. Trubka PVC prům.50mm vč. příslušenství	0	0.00	0.00	0.00
12. Výložník ocelový 1-rám. do hmot. 35kg vč. příslušenství (pásky, spony, držák)	17	50.00	0.00	850.00
13. LED svítidlo (silniční, parkové)	17	200.00	3400.00	0.00
14. Pojistková celoplastová skříň VO, rozměru 300x300x200mm pro umístění na sloup pomocí třmenů, (1x vel.00 + 3xPN00 16AgG)	0	0.00	0.00	0.00
			8400.00	850.00

Hodinové zúčtovací sazby	h	Kč/ks	Kč	Kč
--------------------------	---	-------	----	----

1. Revize elektro včetně revizní zprávy	1	600.00	600.00	0.00
2. Provoz plošiny (Demontáž, montáž svítidel, kabelů aj.) - (hod)	25	400.00	10000.00	0.00
3. Příprava staveniště v lokalitě	2	100.00	200.00	0.00
4. Demontáž stávajícího VO (vodiče AlFe - 7395m, 122ks svítidel, 113ks výložníků)	25	150.00	3750.00	0.00
			14550.00	0.00

Podíl přidružených výkonů 1% z ceny montáže		
--	--	--

1. 1% z (cena montáže)	0.00	229.50
------------------------	-------------	---------------

Doprava 2% z ceny montáže		
----------------------------------	--	--

1. 2% z (cena materiálu a montáže)	0.00	459.00
------------------------------------	-------------	---------------

Montáž celkem bez DPH	24488.50	
------------------------------	-----------------	--

Snížení energetické náročnosti v městě Vítkov

Veřejné osvětlení - VO Zálužné

ROZPOČET

REKAPITULACE

Kč

1. MATERIÁL SILNOPROUD	59 733.30 Kč
2. MONTÁŽ SILNOPROUD	13 399.25 Kč
CELKEM BEZ DPH	73 132.55 Kč
DPH 21%	15 357.83 Kč
CELKEM S DPH	88 490.38 Kč

I. materiál - VO Záluzné			Způsobilé	Nezpůsobilé
Položka	ks/m	Kč/ks	Kč	Kč
Materiál				
1. CYKY-J 3x1,5	25	11.50	287.50	0.00
2. AES 2x25mm	0	0.00	0.00	0.00
3. Proudová napichovací svorka na kabel AES 2x25mm2 (ks)	0	0.00	0.00	0.00
4. Svorka koncová na kabel AES 2x25mm2 (ks)	0	0.00	0.00	0.00
5. Svorka průběžná na kabel AES 2x25mm2 (ks)	0	0.00	0.00	0.00
6. Omezovače přepětí 440V na vodič AlFe 16-120mm2	0	0.00	0.00	0.00
7. štítek svítidla VO	0	0.00	0.00	0.00
8. Trubka celoplastová tuhá prům. 50mm	0	0.00	0.00	0.00
9. Výložník pro uchycení na betonový sloup pomocí bandimex pásky, provedení žárový zinek, délky 1000mm	0	0.00	0.00	0.00
10. Výložník pro uchycení na betonový sloup pomocí bandimex pásky, provedení žárový zinek, délky 1500mm	0	0.00	0.00	0.00
11. Výložník pro uchycení na betonový sloup pomocí bandimex pásky, provedení žárový zinek, délky 600mm	11	0.00	0.00	0.00
12. Bandimex páska 16mm	11	10.00	0.00	110.00
13. Spona na nerezovou pásku š.16mm, Nerez	22	5.00	0.00	110.00
14. Variabilní držák s hákem na kabel AES 2x25mm2	0	0.00	0.00	0.00
15. S1 - LED svítidlo 1x55W s 32 ks LED	2	5300.00	10600.00	0.00
17. S1 - LED svítidlo 1x38W s 32 ks LED	9	5200.00	46800.00	0.00
18. S1 - LED svítidlo 1x28W s 32 ks LED	0	0.00	0.00	0.00
19. Dálkový dozor a monitoring systému VO v rozvaděči, včetně oživení	0	0.00	0.00	0.00
20. Příplatek za recyklaci svítidel	11	8.40	92.40	0.00
21. Pojistková celoplastová skříň VO, rozměru 300x300x200mm pro umístění na sloup pomocí třmenů, (1x vel.00 + 3xPN00 16AgG)	0	0.00	0.00	0.00
22. Doplnění rozvaděče RVO (1x hl. jistič B32/3, svodiče T1+T2/25kA-pól, nové vodiče CY)	0	0.00	0.00	0.00
23. Aktivace konstantního světelného toku + systému regulace ve svítidlech LED	0	0.00	0.00	0.00
			57779.90	220.00
Podružný materiál 3% z ceny materiálu				
1. 3% z ceny materiálu			0.00	1733.40
Elektroinstalační materiál celkem bez DPH (silnoproud)			59733.30	

II. Montážní práce - VO Zálužné

Způsobilé

Nezpůsobilé

Položka	ks/m	Kč/ks	Kč	Kč
Montáž el.inst.materiálu, zemní práce pro VO				
1. CYKY-J 3x1,5	25	50.00	1250.00	0.00
2. AES 2x25mm	0	0.00	0.00	0.00
3. Ukončení vodičů do 2,5mm (svítidlo)	33	25.00	825.00	0.00
4. Ukončení vodičů do 25mm (RVO, skříň RJ, sloup NN)	0	0.00	0.00	0.00
5. Ukončení vodičů do 50mm (sloup NN - svodiče)	0	0.00	0.00	0.00
6. Proudová propichovací svorka na kabel AES 2x25mm 1-2,5/1-25	0	0.00	0.00	0.00
7. Svorka koncová na kabel AES 2x25mm2 (ks)	0	0.00	0.00	0.00
8. Svorka průběžná na kabel AES 2x25mm2 (ks)	0	0.00	0.00	0.00
9. Omezovače přepětí 440V na vodič AlFe 16-120mm2	0	0.00	0.00	0.00
10. štítkování a označení svítidla VO	0	0.00	0.00	0.00
11. Trubka PVC prům.50mm vč. příslušenství	0	0.00	0.00	0.00
12. Výložník ocelový 1-rám. do hmot. 35kg vč. příslušenství (pásky, spony, držák)	11	50.00	0.00	550.00
13. LED svítidlo (silniční, parkové)	11	200.00	2200.00	0.00
14. Pojistková celoplastová skříň VO, rozměru 300x300x200mm pro umístění na sloup pomocí třmenů, (1x vel.00 + 3xPN00 16AgG)	0	0.00	0.00	0.00
			4275.00	550.00

Hodinové zúčtovací sazby	h	Kč/ks	Kč	Kč
1. Revize elektro včetně revizní zprávy	1	600.00	600.00	0.00
2. Provoz plošiny (Demontáž, montáž svítidel, kabelů aj.) - (hod)	15	400.00	6000.00	0.00
3. Příprava staveniště v lokalitě	1	100.00	100.00	0.00
4. Demontáž stávajícího VO (vodiče AlFe - 7395m, 122ks svítidel, 113ks výložníků)	10	150.00	1500.00	0.00
			8200.00	0.00

Podíl přidružených výkonů 1% z ceny montáže			
1. 1% z (cena montáže)		0.00	124.75

Doprava 2% z ceny montáže			
1. 2% z (cena materiálu a montáže)		0.00	249.50

Montáž celkem bez DPH			13399.25	
------------------------------	--	--	-----------------	--

EG-KONFORMITÄTSERKLÄRUNG
EC-DECLARATION OF CONFORMITY
DÉCLARATION DE CONFORMITÉ CE



Dokument, Document, Document: T_CivITEQ (Small)_CE_21012016
Datum, Date, Date: 11 February 2016
Wir, we, nous: Thorn Lighting Ltd
 Green Lane Industrial Estate
 DL16 6HL Spennymoor UK

erklären in alleiniger Verantwortung, dass das Produkt
 declare under sole responsibility that the product
déclarons, sous notre propre responsabilité, que le produit

Bezeichnung, Name, Modèle : CivITEQ (Small)

Bemerkung, Remark, Remarques :

auf das sich diese Erklärung bezieht, mit der/den folgenden EG-Richtlinie(n) und Normen übereinstimmt:
 to which this declaration relates is in conformity with the following EC-directive(s) and standards:
auquel se réfère cette déclaration est conforme aux normes :

Directive 2006/95/EC Low Voltage Directive	IEC/EN 60598-1:2015 (RG1) IEC/EN 62493:2010
Directive 2004/108/EC Electromagnetic compatibility	CISPR/EN 55015 :2006 + A1 :2007 + A2 :2009 IEC/EN 61000-3-2 :2006 + A1 :2009 + A2 :2009 IEC/EN 61000-3-3 :2008 IEC/EN 61547 :2009
Directive 2009/125/EC Energy related products	Reg. 1194/2012/EC
Directive 2010/30/EC Product labelling of energy consumption	Reg. 874/2012/EC
Directive 2011/65/EU Restriction of hazardous substances (RoHS)	
 Markus Messmer	 Klaus Vamberszky

Business Division Quality Director

Executive Vice President

Name, Position und autorisierte Unterschrift
 Name, position and signature of authorized person
Nom, position et signature de la personne autorisée

LED 38W CQ_24L50WS4K  IP66  IK08   CE  Ta25

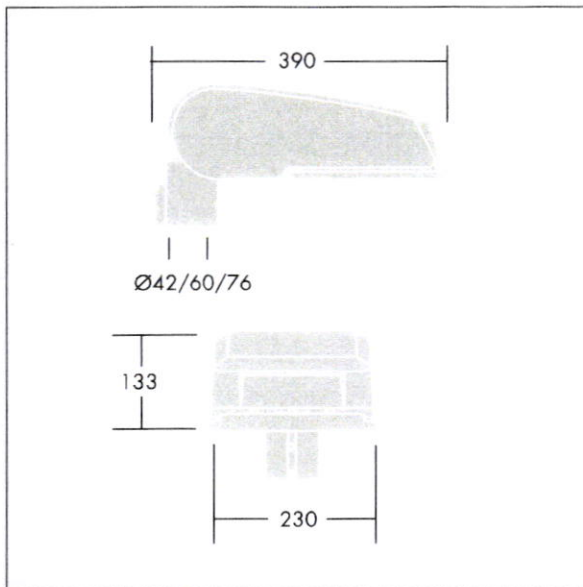
CiviTEQ

Malý LED uliční svítidlo s LED 24 napájenými 500mA s optikou s vyzářovací charakteristikou Pro široké ulice. Předřadník typu elektronický Ovládací předřadník LED. Elektrická Třída ochrany II, IP66, IK08. Těleso: tlakově odlévaný hliník, práškově nanášený světle šedá (RAL 9006). Difuzor: tvrzený plochý sklo. Šrouby: nerezová ocel, povrchová úprava Ecolubric®. Dodává se s adaptérem nástavce o Ø60mm, který lze nainstalovat na vrch sloupu (sklon 0°/5°/10°) nebo pro boční vstup (sklon -20°/-15°/-10°/-5°/0°). Vybaveno redukcí výkonu, pro období 3 hodiny před a 5 hodin po půlnoci, která může být deaktivována při instalaci, díky snadno přístupnému spínači. Dodáváno s LED zdroji v barvě 4000K.

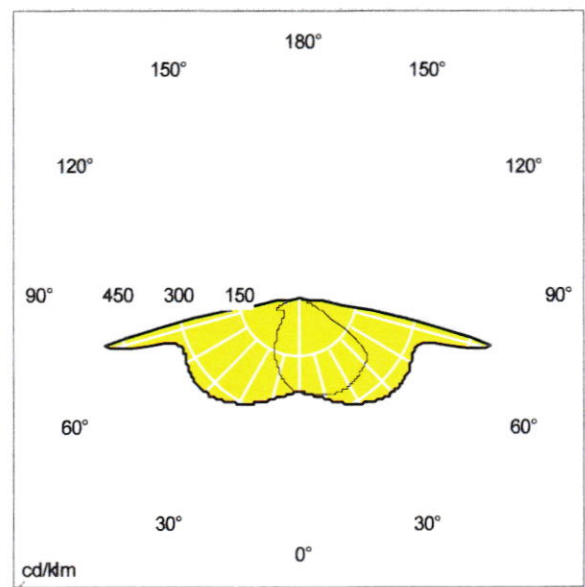
Rozměry: 390 x 230 x 133 mm
 Celkový výkon: 38 W
 Světelný tok: 4683 lm
 Světelný výkon svítidel: 123 lm/W
 Hmotnost: 5.7 kg
 Scx: 0.077 m²



TLG_CTEQ_F_SMTP36LEDPDB.jpg



TLG_CETQ_M_S.wmf



TLA_CQS24L50WS740G33B_DC.ltd

Poloha světelného zdroje: STD – standard
 Světelný zdroj: LED
 Světelný tok*: 4683 lm
 Světelný výkon svítidel*: 123 lm/W
 Účinnost světelného zdroje: 123 lm/W
 Index podání barev - CRI min.: 70
 Eta: 1,00 Eta horní: 0,00 Eta dolní: 1,00

Teplota chromatičnosti*: 4000 Kelvin
 Barevná tolerance v místě (MacAdam)*: 5
 Vyměřovací (jmenovitá) doba životnosti (B10)*: 100000h L90 při/u 25°C
 Předřadník: 1x EL2
 Příkon svítidla*: 38 W Lambda = 0.9
 Řízení: DIM_LED

Hodnoty označené * představují stanovené rozměrové hodnoty. Thorn používá ověřené a testované díly od předních dodavatelů, avšak v průběhu jmenovité životnosti výrobku může dojít k ojedinělým případům poruch jednotlivých LED souvisejících s technologií. Mezinárodní normy stanoví tolerance počátečního toku a připojeného zatížení na ±10%. Teplota barvy podléhá tolerancím do % Kelvinů od jmenovité hodnoty. Pokud není uvedeno jinak, platí hodnoty pro okolní teplotu 25°C.

U většiny výrobků selhání jednoho LED bodu nezpůsobí žádné funkční zhoršení osvětlovací výkonnosti svítidla, a není proto důvodem k reklamaci. Pokud není uvedeno jinak, všechny LED výrobky Thorn jsou vhodné pro neomezené používání (třída RG0 nebo RG1), pokud se týká fotobiologické bezpečnosti modrého světla (IEC/EN60598-1).

Produkty ThornLighting podléhají neustálému vývoji. Veškeré informace uvedené v tomto katalogovém listu mají pouze informativní charakter. Vyhrazujeme si právo provádět technické nebo formální změny našich produktů bez dalšího zveřejnění. ©ThornLighting

LED 28W CQ_24L35WS4K  IP66  IK08   CE  Ta25

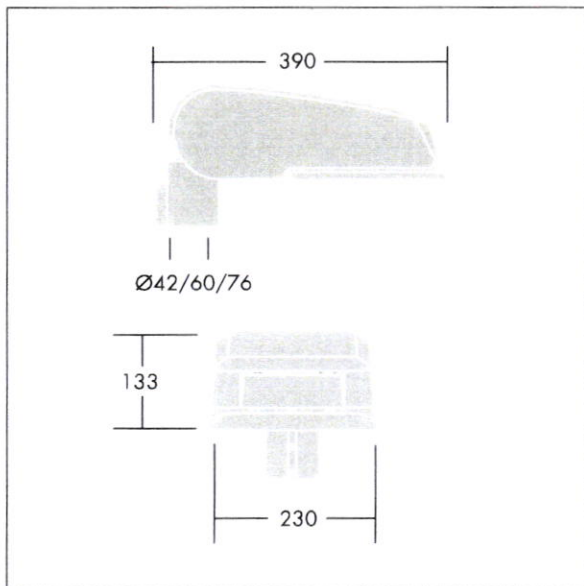
CiviTEQ

Malý LED uliční svítidlo s LED 24 napájenými 350mA s optikou s vyzařovací charakteristikou Pro široké ulice. Předřadník typu elektronický Ovládací předřadník LED. Elektrická Třída ochrany II, IP66, IK08. Těleso: tlakově odlévaný hliník, práškově nanášený světle šedá (RAL 9006). Difuzor: tvrzený ploché sklo. Šrouby: nerezová ocel, povrchová úprava Ecolubric®. Dodává se s adaptérem nástavce o $\varnothing 60\text{mm}$, který lze nainstalovat na vrch sloupu (sklon $0^\circ/5^\circ/10^\circ$) nebo pro boční vstup (sklon $-20^\circ/-15^\circ/-10^\circ/-5^\circ/0^\circ$). Vybaveno redukcí výkonu, pro období 3 hodiny před a 5 hodin po půlnoci, která může být deaktivována při instalaci, díky snadno přístupnému spínači. Dodáváno s LED zdroji v barvě 4000K.

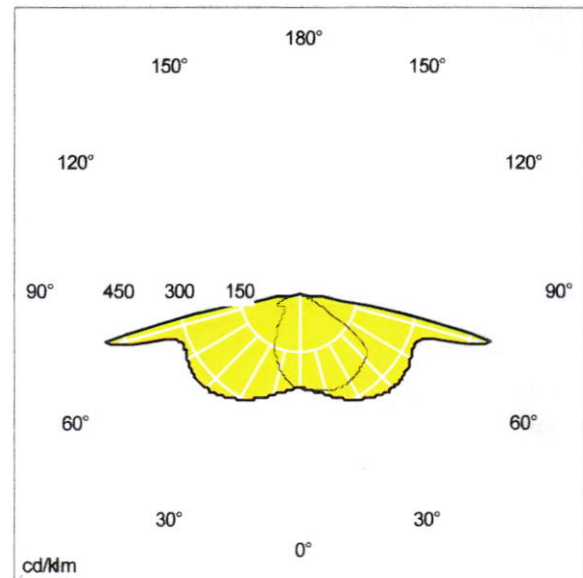
Rozměry: 390 x 230 x 133 mm
 Celkový výkon: 28 W
 Světelný tok: 3436 lm
 Světelný výkon svítidel: 123 lm/W
 Hmotnost: 5.7 kg
 Scx: 0.077 m²



TLG_CTEQ_F_SMT36LEDPDB.jpg



TLG_CETQ_M_S.wmf



TLA_CQS24L35WS740G33B_DC.ltd

Poloha světelného zdroje: STD – standard
 Světelný zdroj: LED
 Světelný tok*: 3436 lm
 Světelný výkon svítidel*: 123 lm/W
 Účinnost světelného zdroje: 123 lm/W
 Index podání barev - CRI min.: 70
 Eta: 1,00 Eta horní: 0,00 Eta dolní: 1,00

Teplota chromatičnosti*: 4000 Kelvin
 Barevná tolerance v místě (MacAdam)*: 5
 Vyměřovací (jmenovitá) doba životnosti (B10)*:
 100000h L90 při/u 25°C
 Předřadník: 1x EL2
 Příkon svítidla*: 28 W Lambda = 0.9
 Řízení: DIM_LED

Hodnoty označené * představují stanovené rozměrové hodnoty. Thorn používá ověřené a testované díly od předních dodavatelů, avšak v průběhu jmenovité životnosti výrobku může dojít k ojedinělým případům poruch jednotlivých LED souvisejících s technologií. Mezinárodní normy stanoví tolerance počátečního toku a připojeného zatížení na $\pm 10\%$. Teplota barvy podléhá tolerancím do % Kelvinů od jmenovité hodnoty. Pokud není uvedeno jinak, platí hodnoty pro okolní teplotu 25°C.

U většiny výrobků selhání jednoho LED bodu nezpůsobí žádné funkční zhoršení osvětlovací výkonnosti svítidla, a není proto důvodem k reklamaci. Pokud není uvedeno jinak, všechny LED výrobky Thorn jsou vhodné pro neomezené používání (třída RG0 nebo RG1), pokud se týká fotobiologické bezpečnosti modrého světla (IEC/EN60598-1).

Produkty ThornLighting podléhají neustálému vývoji. Veškeré informace uvedené v tomto katalogovém listu mají pouze informativní charakter. Vyhrazueme si právo provádět technické nebo formální změny našeho produktu bez dalšího zveřejnění. ©ThornLighting

96643028 CQ 36L50-740 WS BPS CL2 M60

LED 55W CQ_36L50WS4K  IP66 IK08   T_a25

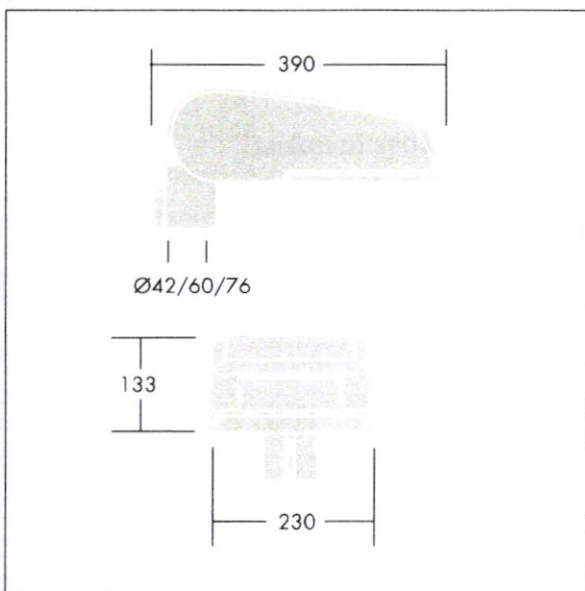
CiviTEQ

Malý LED uliční svítidlo s LED 36 napájenými 500mA s optikou s vyzařovací charakteristikou Pro široké ulice. Předřadník typu elektronický Ovládací předřadník LED. Elektrická Třída ochrany II, IP66, IK08. Těleso: tlakově odlévaný hliník, práškově nanášený světle šedá (RAL 9006). Difuzor: tvrzený plochý sklo. Šrouby: nerezová ocel, povrchová úprava Ecolubric®. Dodává se s adaptérem nástavce o Ø60mm, který lze nainstalovat na vrch sloupu (sklon 0°/5°/10°) nebo pro boční vstup (sklon -20°/-15°/-10°/-5°/0°). Vybaveno redukcí výkonu, pro období 3 hodiny před a 5 hodin po půlnoci, která může být deaktivována při instalaci, díky snadno přístupnému spínači. Dodáváno s LED zdroji v barvě 4000K.

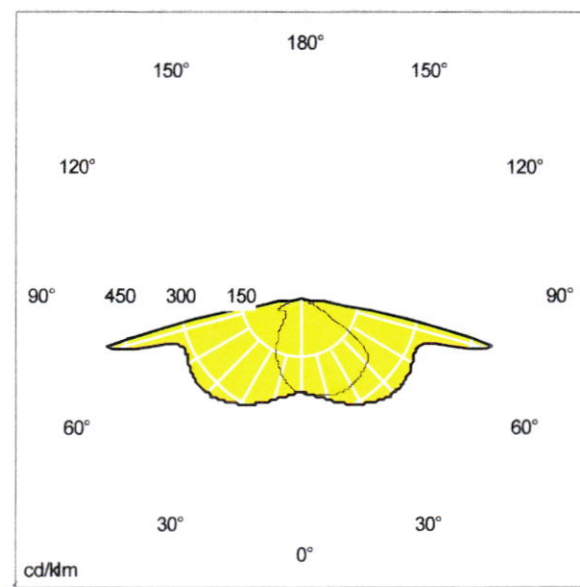
Rozměry: 390 x 230 x 133 mm
 Celkový výkon: 55 W
 Světelný tok: 6994 lm
 Světelný výkon svítidel: 127 lm/W
 Hmotnost: 5.7 kg
 Scx: 0.077 m²



TLG_CTEQ_F_SMTP36LEDPDB.jpg



TLG_CETQ_M_S.wmf



TLLA_CQS36L50WS740G33B_DC.ltd

Poloha světelného zdroje: STD – standard
 Světelný zdroj: LED
 Světelný tok*: 6994 lm
 Světelný výkon svítidel*: 127 lm/W
 Účinnost světelného zdroje: 127 lm/W
 Index podání barev - CRI min.: 70
 Eta: 1,00 Eta horní: 0,00 Eta dolní: 1,00

Teplota chromatičnosti*: 4000 Kelvin
 Barevná tolerance v místě (MacAdam)*: 5
 Vyměřovací (jmenovitá) doba životnosti (B10)*: 100000h L90 při/ú 25°C
 Předřadník: 1x EL2
 Příkon svítidla*: 55 W Lambda = 0.9
 Řízení: DIM_LED

Hodnoty označené * představují stanovené rozměrové hodnoty. Thorn používá ověřené a testované díly od předních dodavatelů, avšak v průběhu jmenovité životnosti výrobku může dojít k ojedinělým případům poruch jednotlivých LED souvisejících s technologií. Mezinárodní normy stanoví tolerance počátečního toku a připojeného zatížení na ±10%. Teplota barvy podléhá tolerancím do % Kelvinů od jmenovité hodnoty. Pokud není uvedeno jinak, platí hodnoty pro okolní teplotu 25°C.

U větších výrobků selhání jednoho LED bodu nezpůsobí žádná funkční zhoršení osvětlovací výkonnosti svítidla, a není proto důvodem k reklamaci. Pokud není uvedeno jinak, všechny LED výrobky Thorn jsou vhodné pro neomezené používání (třída RG0 nebo RG1), pokud se týká fotobiologické bezpečnosti modrého světla (IEC/EN60598-1).

Produkty ThornLighting podléhají neustálému vývoji. Veškeré informace uvedené v tomto katalogovém listu mají pouze informativní charakter. Vyhrazujeme si právo provádět technické nebo formální změny našich produktů bez dalšího zveřejnění ©ThornLighting