



Český metrologický institut



# Certifikát o schválení typu měřidla

č. 0111-CS-C023-23

Český metrologický institut podle zákona o metrologii č. 505/1990 Sb. ve znění pozdějších předpisů  
schvaluje

**silniční rychloměr  
typ UnicamVELOCITY 5**

při dodržení technických údajů a podmínek, uvedených v příloze tohoto certifikátu.

Značka schválení typu: **TCM 162/23 - 5945**

Žadatel: **CAMEA Technology, a.s.**  
**Karásek 2290/1m**  
**621 00 Brno**  
**Česká republika**  
**IČ: 06230831**

Výrobce: **CAMEA, spol. s r.o.**  
**Česká republika**

Platnost do: **4. prosince 2033**

## Poučení o odvolání

Proti tomuto certifikátu lze do 15 dnů od jeho doručení podat u Českého metrologického institutu odvolání k Úřadu pro technickou normalizaci, metrologii a státní zkušebnictví.

## Popis měřidla

Základní charakteristiky, schválené podmínky, speciální podmínky, výsledky přezkoušení doplněné o popisy nákresey a schémata, určení míst pro umístění úředních značek jsou dány v protokolu o technické zkoušce, který je nedílnou součástí tohoto certifikátu. Certifikát má celkem 9 stran.



Brno, 5. prosince 2023

  
Ing. František Staněk, PhD.  
odborný ředitel pro legální metrologii

## Protokol o technické zkoušce

### 1 Popis měřidla

Rychloměr UnicamVELOCITY 5 je měřidlo určené pro měření průměrné rychlosti motorových vozidel na přesně definovaném měřicím úseku vozovky. Rychloměr je buď pevně instalován v místě měření nebo je částečně přenositelný. Jeho využití je především pro identifikaci a registraci motorových vozidel, která v příslušném měřicím úseku, tj. v místě instalace rychloměru, překročí maximální dovolenou rychlost. Další možností využití systému je například pro řízení dopravy, nebo pro statistické účely v dopravě apod.

Rychloměr pracuje zcela automaticky, pouze některé parametry měření lze dálkově ovládat a nastavovat. Jedná se o tyto parametry: zapnutí/vypnutí měření, nastavení aktuální maximální dovolené rychlosti, hodnoty rychlosti klasifikované jako přestupek.

Vlastní měření však probíhá zcela bezobslužně a nelze jej ovládacími prvky ovlivnit. Technickými prostředky a softwarovým zpracováním jsou vytvořeny podmínky, aby nemohlo dojít k poškození řidiče, tím, že by byla naměřena rychlosti vyšší, než kterou ve skutečnosti jel. Konstrukce systému, vnitřní logika měřicího procesu a ochranná opatření také zajišťují, že pokud je rychloměr použit v souladu s provozní dokumentací, nemůže být indikovaná rychlost připsána jinému vozidlu.

Rychloměr je konstruován pro trvalé používání v kteroukoli roční i denní dobu. Rychloměr je pro potřeby dokumentace přestupků vybaven kamerovým systémem, který může být pro případ snížené viditelnosti vybaven osvětlovací jednotkou.

Kamery mohou sledovat vozidla přijíždějící (detekce přední registrační značky) nebo vozidla odjíždějící (detekce zadní registrační značky).

#### 1.1 Princip činnosti

Rychloměr využívá fyzikálního principu měření střední rychlosti vozidla, jehož podstatou je přesné měření doby průjezdu motorového vozidla měřicím úsekem vozovky, který má přesně stanovenou minimální délku. Rychloměr pak určuje rychlost kontrolovaných vozidel jako podíl známé konstantní délky  $\Delta s$  měřicího úseku vozovky a naměřené doby  $\Delta t$  průjezdu tímto úsekem.

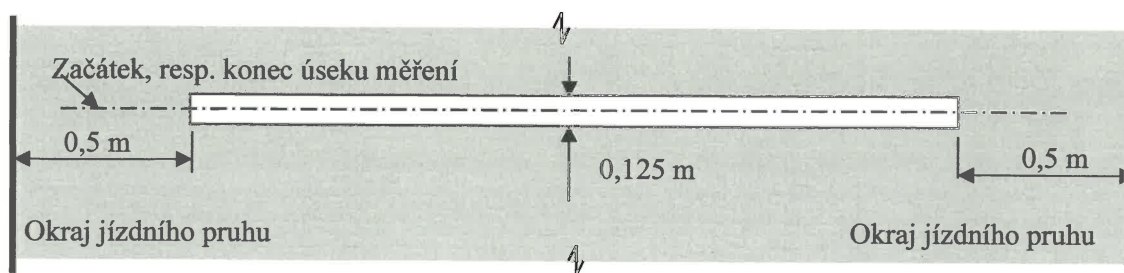
$$v = \frac{\Delta s}{\Delta t}$$

Doba průjezdu vozidla měřicím úsekem vozovky je dána okamžikem jeho vjezdu do referenčního úseku a okamžikem jeho výjezdu z tohoto úseku. Přesné okamžiky tohoto vjezdu a výjezdu jsou automaticky určeny ve vyhodnocovací jednotce v kamerách sledujících začátek a konec měřicího úseku.

#### 1.2 Měřicí úsek

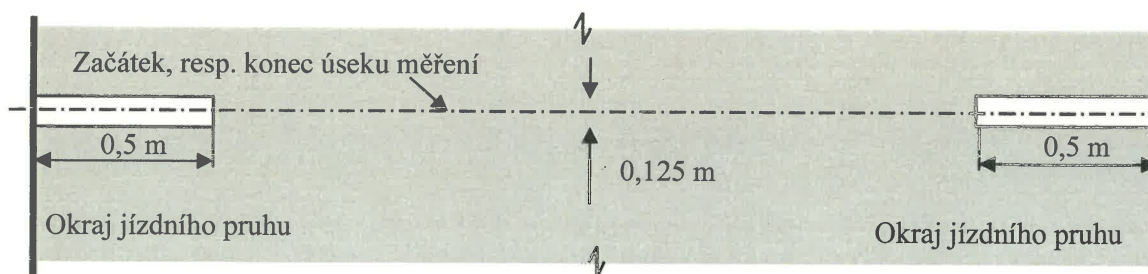
Měřený úsek  $\Delta s$  je definován pomocí dvou pevně stanovených referenčních míst, která jsou na vozovce v určité konstantní vzdálenosti od sebe a jsou vyznačena bílou příčnou čarou na vozovce.

Při instalaci rychloměru je změřena délka měřicího úseku  $\Delta s$ . Hodnota  $\Delta s$  je uložena v paměti rychloměru jako konstanta kterou nemůže uživatel zařízení modifikovat.

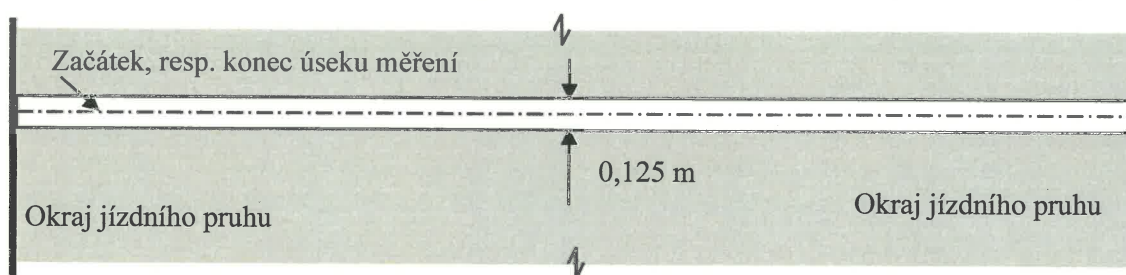


Obr. 1: Tvar označení začátku nebo konce měřeného úseku – referenční čáry – varianta A

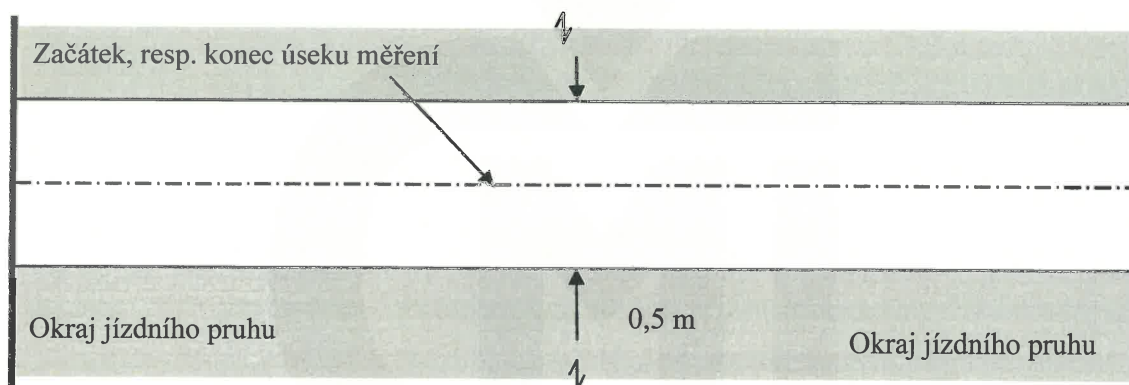




Obr. 2: Tvar označení začátku nebo konce měřeného úseku – referenční čáry – varianta B



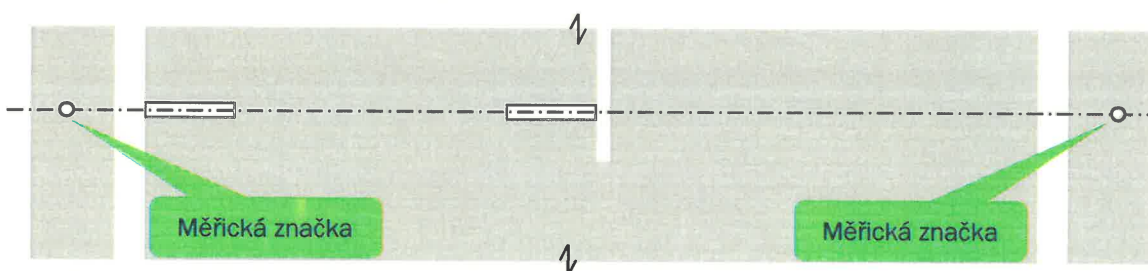
Obr. 3: Tvar označení začátku nebo konce měřeného úseku – referenční čáry – varianta C



Obr. 4: Tvar označení začátku nebo konce měřeného úseku – referenční čáry – VDZ č.V5, V6a nebo V6b

Pro vyhotovení referenční čáry se používá reflexní plastový nátěr nebo folie bílé nebo žluté barvy, zajišťující viditelnost i v nočních hodinách, odpovídající ČSN EN 1436. Dále je možno použít sávajícího nebo nového vodorovného dopravního značení č. V5, V6a nebo V6b.

Pokud jsou při vyznačování místa měření, respektive vyznačování délkového čárkového měřidla určujícího pojezdovou délku úsekového rychloměru, umístěny po obou stranách vozovky měřické značky (Obr. 5) a osa referenční čar je shodná se spojnicí měřických bodů, pak po obnově opotřebovaných nebo při rekonstrukci vozovky odstraněných referenčních čar opět na spojnici nepoškozených měřických bodů není nutné provedení opakovaného ověření neboť to není chápáno jako poškození rychloměru anebo zásah, který by mohl ovlivnit jeho přesnost.



Obr. 5: Umístění měřických značek

### 1.3 Konfigurace zařízení

Rychloměr sestává z detekčních zařízení umístěných na obou koncích měřeného úseku. Místo, v němž se provádí detekce projíždějících vozidel se nazývá detekční řez. Na každém detekčním řezu jsou umístěny na libovolné dostatečně pevné konstrukci (např. sloup, dopravní portál, most) inteligentní kamery UC-SCA, které slouží pořizování snímků vozidel a jejich registračních značek a dále veškerým výpočtům potřebným k výpočtu rychlosti a tvorbě přestupkových dokumentů.

Základní sestava komponent rychloměru je viditelná na Obr. 6. Sestava se skládá alespoň z těchto komponent:

- Inteligentní kamerová a vyhodnocovací jednotka UC-SCA.
- Propojovací skříňka UC-JB, jejíž součástí mohou být také jednotky interface s dalšími pomocnými zařízeními, či převodníky komunikačních médií.
- Ve většině případů je součástí také přijímač satelitního času UC-STU.
- Volitelně doplňková záblesková jednotka UC-IRU nebo UC-IRF.
- Volitelně doplňkové přehledové kamery UC-OVC.

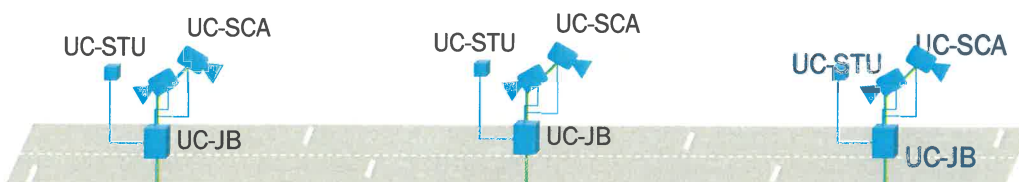
Součástí instalace mohou být také jednotky interface s dalšími pomocnými zařízeními, či převodníky komunikačních médií.



Obr. 6 Příklad minimálního uspořádání



Obr. 7 Příklad obousměrného uspořádání

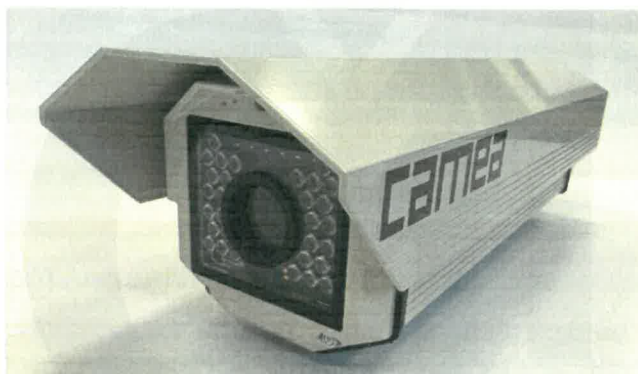


Obr. 8 Příklad kaskádového uspořádání

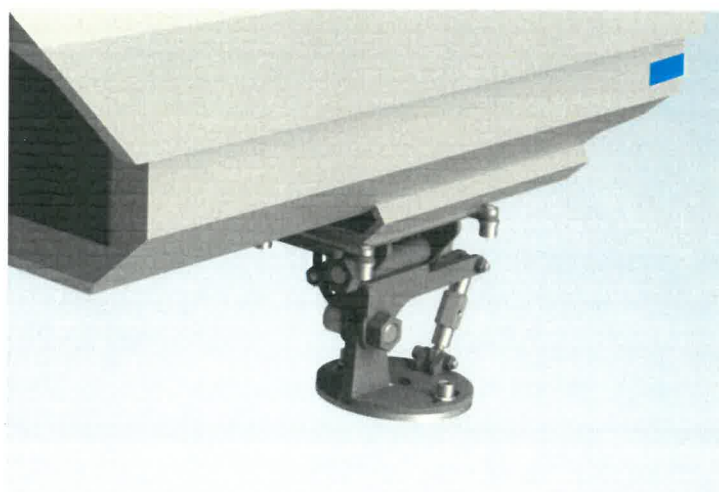


Obr. 9 Příklad rozvětveného uspořádání

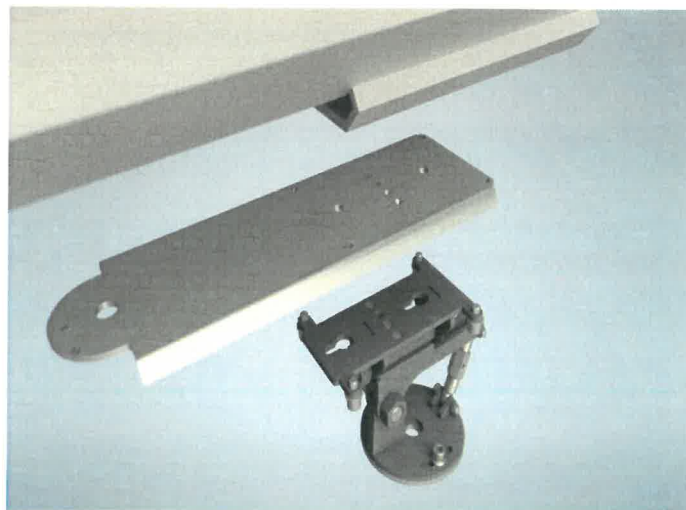
Základní variantou rychloměru je pevná montáž bez možnosti přenášení částí rychloměru na jinou lokalitu.



Obr. 10 Inteligentní Kamera UC-SCA



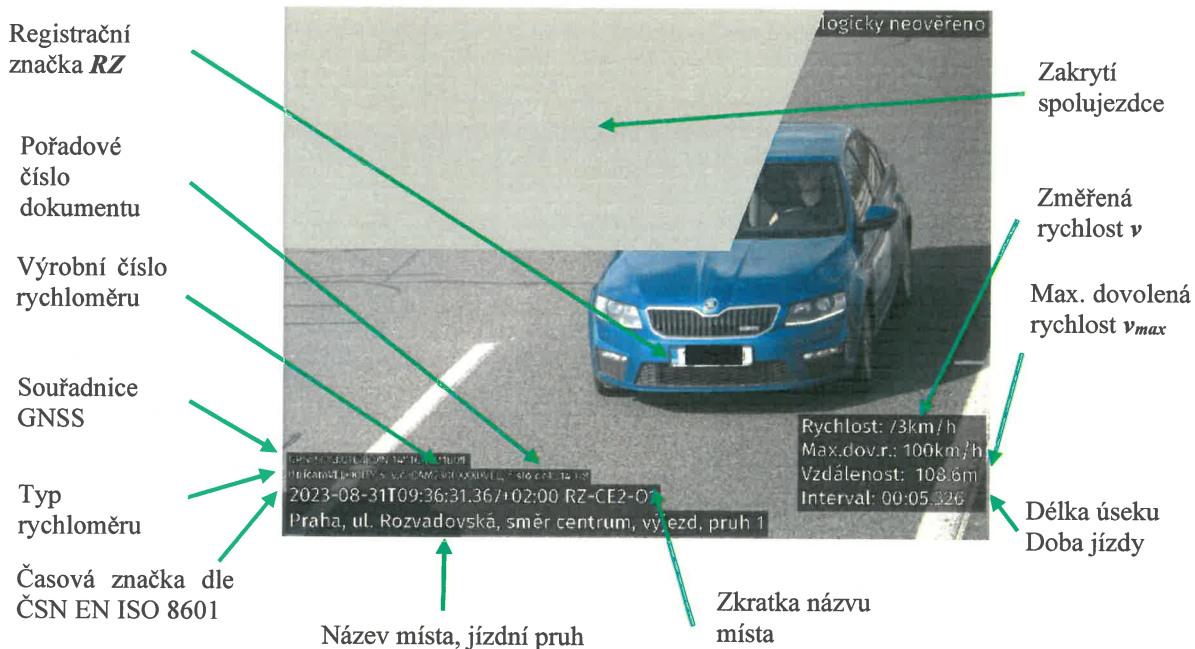
Obr. 11 Držák kamery mechanicky zabraňující záměně kamer (modře je označeno místo pro zajišťovací značku výrobce)



Obr. 12 Držák kamery mechanicky zabraňující záměně kamer



Obr. 13 Propojovací skříň UC-JB



Obr. 14 Hlavní dokumentační snímek vozidla

Výstupem měření je přestupkový dokument generovaný modulem XMessViolator. Jedná se o elektronický dokument obsahující snímek vozidla včetně identifikace místa, časového razítka, naměřené rychlosti s jednotkou, maximální dovolené rychlosti jednotkou, směru jízdy, jízdního pruhu, označení rychloměru a jeho výrobního čísla (Obr. 14).

Hlavní dokumentační snímek měřeného vozidla může být doplněn o sekvenční snímky, snímky vozidla v čase měření, detail registrační značky, detail obličeje řidiče, přehledovým snímkem či videem. Některé části snímku mohou být zakryty.

Přestupkové dokumenty jsou chráněny elektronickým podpisem metodou SHA512 + RSA 2048. Jsou uloženy na datovém médiu umístěném v rychloměru. Odtud jsou následně přenášeny na servery shromažďující a zpracovávající data pomocí zabezpečeného SFTP nebo HTTPS přenosu.

Při načítání dokumentu aplikací UnicamPen je prováděna kontrola elektronického podpisu. V případě, že je detekována chyba v integritě přestupku či při načítání dojde k jiné chybě, je aplikací zobrazeno příslušné chybové hlášení.

## 2 Software

Software rychloměru UnicamVELOCITY 5 je založen na operační systému Linux OpenSuse 64bit, který je nainstalován na vestavěném počítači v rámci kamerové jednotky UC-SCA. Software se skládá ze základní – legálně relevantní části a části pomocné, legálně nerelevantní. Pomocný software může ale nemusí být instalován.

Jednotlivé softwarové moduly jsou chráněny kontrolním součtem, přičemž ověření kontrolního součtu probíhá při spuštění aplikace. Pokud se kontrolní součty neshodují, daný modul není načten do paměti a nemůže vykonávat svoji funkci, takže činnost aplikace není možná.

Legálně relevantní parametry jsou chráněny kontrolním součtem. Jejich změny jsou logovány do aplikačního logu přesouvaného do archivu servisní organizace a zároveň do speciálního logu, který není ze zařízení odstraňován. Kontrolní součty jsou ověřovány při startu daného modulu a v případě neshody je měření zablokováno.

Program Xerxes je základním programovým vybavením rychloměru a je spouštěn aplikací XerxesSCA. Je to modulární program a jeho funkce je závislá na konfiguraci. Konfigurace aplikace, jakou jsou např. limity rychlostí, tolerance apod., je zapsána v souborech ve formátu XML s koncovkou .xcfg.

Program Xerxes zajišťuje následující legálně relevantní funkce:

- Obsluha kamery a příjem obrazu. Zpracování obrazu, detekce vozidel na základě registrační značky.
- Detekce a čtení registračních značek vozidel – ANPR.
- Přenos dat mezi detekčními body.
- Zápis a čtení snímků detekovaných vozidel na a z disku.
- Sloučení dat z vjezdu a odjezdu na měřicí úsek a následný výpočet rychlosti vozidla.
- Určení, zda u daného vozidla bude vytvářen přestupkový dokument.
- Vytváření přestupkového dokumentu \*.offence/ \*.xml a jeho elektronické podepisování.

Jednotlivé legálně relevantní moduly programu Xerxes a jejich charakteristika:

XerxesDriver.dll	Spouštění a kontrola integrity ostatních modulů aplikace Xerxes
XDevUCCamBase.dll	Příjem obrazu z externích kamer
XDevIPCCAMReceiver.dll	Digitalizace obrazu ze senzoru
XProcDetector.dll, XMessDetector.dll	Detekce projíždějících vozidel
XMessMatcher.dll	Spojování vozidel z vjezdu a odjezdu
XMessViolator.dll	Vytváření přestupkových dokumentů
XComChannels2.dll	Komunikace mezi aplikacemi
XMessDataPort.dll	Poskytování multimediálních dat pro tvorbu přestupku
XComOffenceUpload.dll	Odesílání přestupků do místa zpracování

Aplikace Xerxes je zabezpečena elektronickým podpisem authenticode RSA 2048 SHA256.

Součástí rychloměru je i aplikace UnicamPEN, která slouží pro prohlížení přestupků na vyhodnocovacím pracovišti. Tato aplikace zároveň provádí kontrolu integrity přestupkových dokumentů.

Kontrolní součty jednotlivých aplikací a modulů jsou uvedeny v následující tabulce.

Aplikace	Verze	Modul	Kontrolní součet
UnicamPEN	7.86	UnicamPEN.exe	73F33BB83DDDF30F751C8EE5EFD0537EA62E 842D565C9CC16153F48DF36EF005C
Xerxes		XerxesDriver.dll	03B83F889310ABB69E62554E65B0549EA1E1 BFAD8460FB11FE4EF03774A14A25
Xerxes		XProcDetector.dll	C7D2CC6233C0779610938B85A612B6133C59 855C65CCE98536C604C4D48C3D0F
Xerxes		XMessDataPort.dll	6596DFC8F231626F4FE45B5B0448EBBB4980 A2CCCDDE3515FC89E533A43FFE32
Xerxes		XMessMatcher.dll	6785A6FA9D17823E1E39F4AD0F48EFD90043 4566E19B26A60C0BB1E2E7733ADD
Xerxes		XMessDetector.dll	2D52C8641586E52E8BDCDF129B6038259A39 4ACFBD706E23A3A51DA417C79BEB
Xerxes		XMessViolator.dll	FB7E30E99BCF0481FE26382F87286468EDDB E84AEA83D65123796F567E26EE7E
Xerxes		XDevIPCCAMReceiver.dll	E9F61C4337036DE04E15CBA6D093DB548455 EB41762B85AECA0C7C529AE5A371



Xerxes		XDevUCCamBase.dll	666B4E9FCB97AB75B302DD4A91BD038D9B 1E380D537034CB81714F0C0E57D1DF
Xerxes		XComChannels2.dll	1F3445D47230EA066424EF0EFB2F6D859D6F 96E1277027D1599571C1572BBAD8
Xerxes		XComOffenceUpload.dll	F531B346FD5A79F78E269D1345478383B2778 4EABE9BE262392D1357AD2206A6

### 3 Základní metrologické charakteristiky

Rozsah měření rychlosti	5 km/h až 250 km/h
Největší dovolené chyby	±3 km/ do 100 km/h ±3 % nad 100 km/h
Rozsah provozních teplot	-40 °C až +65 °C
Rozsah skladovacích teplot	-40 °C až +70 °C
Jmenovité napájecí napětí	24 V DC
Způsob startu a ukončení měření	automaticky
Způsob měření	stacionární s možností změny měřicího místa
Délka úseku	100 m až 100 km

### 4 Údaje na měřidle

Hlavní celky a díly silničního rychloměru musí nést identifikační štítky s těmito údaji:

typ	UnicamVELOCITY 5
výrobní číslo	
výrobce	CAMEA, spol. s r. o.
značka schválení	TCM 162-23 - 5945

### 5 Zkouška

Technické posouzení bylo provedeno na základě Opatření obecné povahy č. 0111-OOP-C005-09, kterým se stanovují metrologické a technické požadavky na stanovená měřidla, včetně metod jejich zkoušení při schvalování typu a ověřování stanovených měřidel: „silniční rychloměry používané při kontrole dodržování pravidel silničního provozu“. Tento dokument vydal Český metrologický institut s účinností od 3. 6. 2010.

Rychloměr typu UnicamVELOCITY 5 je schopen plnit funkci silničního rychloměru používaného při kontrole dodržování pravidel silničního provozu

### 6 Ověření

Rychloměr se ověřuje podle opatření obecné povahy č. 0111-OOP-C005-09. Po úspěšně vykonaných metrologických zkouškách se vystaví ověřovací list.

### 7 Doba platnosti ověření

Doba platnosti ověření je stanovena příslušnou vyhláškou MPO.

