

\*\*\*\*\*  
**winko, spol.s r.o. - plastová okna, dveře**  
 OBCHODNÍ KANCELÁŘ: V Nových Vokovicích 1, Praha 6 - Vokovice  
 Tel.: 235 302 690, tel./fax: 235 325 915, mob.: 604 283 746  
 www.winko.cz, praha@winko.cz  
 SÍDLO FIRMY: Nižbor 244, 267 05 Nižbor, tel:311 693 961, fax:311 693 963  
 IČO: 26475006, DIČ: CZ26475006, OR MS v Praze, oddíl C, vložka 84620  
 \*\*\*\*\*

Stavba:  
 ISŠ Stanislava Kubra  
 Mgr. Jaromír čížek  
 Školská 105  
 252 68 Středokluky  
 tel.774992133

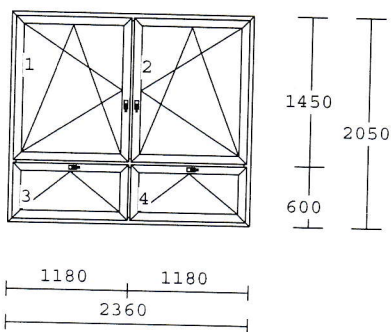
OBJEDNATEL:  
 ISŠ Stanislava Kubra  
 Mgr. Jaromír čížek  
 Školská 105  
 252 68 Středokluky  
 tel.774992133  
 fax  
 IČO:60457911  
 DIČ:

Smlouva o dílo č.: **217073**

list č.1

pol.	množství	popis	cena/ks Kč	celkem Kč
------	----------	-------	---------------	--------------

1 . 2ks



Ředitelna

Provedení: Otevíravě-sklopné L  
 Otevíravě-sklopné P  
 Sklopné (OS převod)  
 Sklopné (OS převod)

Barva: 654 bílá

Výplň:

4 x PT4-16 TGI Arg-F4, U=1,1

Rám 76101 67mm, standard

Kř.76201/78mm ploché standard

Kř.76201/78mm ploché standard

Kř.76201/78mm ploché standard

Kř.76201/78mm ploché standard

Výrobní rozměr: 2360 x 2050

19.686,00 39.372,00

1. . 2ks



Vnitř.par.š.280x2360 mm bílý

Výrobní rozměr: 280 x

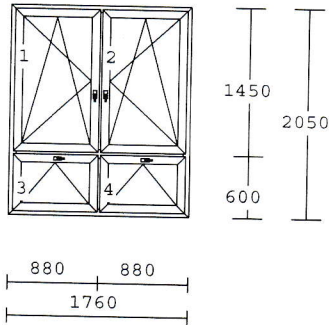
1.307,59 2.615,00

převod : 41.987,00

pol.	množství	popis	cena/ks Kč	celkem Kč
------	----------	-------	---------------	--------------

převod : 41.987,00

2 . 1ks



Kancelář vpravo

Provedení: Otevíravě-sklopné L  
 Otevíravě-sklopné P  
 Sklopné (OS převod)  
 Sklopné (OS převod)

Barva: 654 bílá

Výplň:

4 x PT4-16 TGI Arg-F4, U=1,1

Rám 76101 67mm, standard

Kř.76201/78mm ploché standard

Kř.76201/78mm ploché standard

Kř.76201/78mm ploché standard

Kř.76201/78mm ploché standard

Výrobní rozměr: 1760 x 2050

17.336,00

17.336,00

2. . 1ks



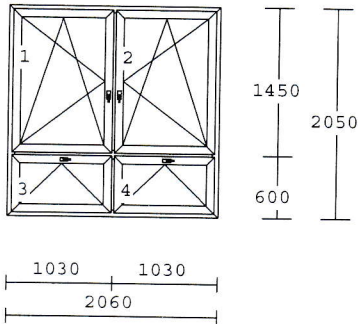
Vnitř.par.š.280x1780 mm bílý

Výrobní rozměr: 280 x

1.069,79

1.070,00

3 . 2ks



Kancelář vlevo+kychyňka

Provedení: Otevíravě-sklopné L  
 Otevíravě-sklopné P  
 Sklopné (OS převod)  
 Sklopné (OS převod)

Barva: 654 bílá

Výplň:

4 x PT4-16 TGI Arg-F4, U=1,1

Rám 76101 67mm, standard

Kř.76201/78mm ploché standard

Kř.76201/78mm ploché standard

Kř.76201/78mm ploché standard

Kř.76201/78mm ploché standard

Výrobní rozměr: 2060 x 2050

19.160,00

38.320,00

3. . 1ks



Vnitř.par.š.280x2070 mm bílý

Výrobní rozměr: 280 x

1.188,69

1.189,00

převod : 99.902,00

pol.	množství	popis	cena/ks Kč	celkem Kč
			převod :	99.902,00
3...	1ks	Vnitřní parapet 420 mm REHAU  Dekor:bílý Rozměr420x2070 mm Výrobní rozměr: 420 x	1.602,69	1.603,00
		částka položek		101.505,00
		Množstevní sleva	-48.00 %	-48.722,00
		Montáž, demontáž, odvoz, doprava		9.089,00
		Zedn.zač.inter.zdvoj.okna		7.506,00
		Zedn.zač.exter.zdvoj.okna		3.336,00
		částka netto		72.714,00
		DPH 21% výrobky	21.00 %	15.270,00
		částka brutto		87.984,00
				íííííííííííííííí

Použitý profilový systém: Kömmerling 76AD  
 Celoobvodové kování: ROTO NT  
 U všech otevíravě-sklopných okenních prvků je instalována mikroventilace (přivětrávání pomocí 4.polohy kliky).  
 Standardní zasklení U=1,1W/m2K  
 Hodnota Uw pro zkušební vzorek okna: 1,3W/m2K  
 Ve standardu jsou okna dodávána s černou těsnicí gumou.

Stavební otvor : šířka : šířka rámu + 2cm  
 výška : okno : výška rámu + 5cm  
 balkonové dveře : výška rámu + 2cm  
 vchodové dveře : výška rámu + 1cm

Montáž: montáží se rozumí osazení do předem připravených stavebních otvorů, vyrovnání, upevnění pomocí hmoždinek nebo spec. kotev, vypěnění spár PUR-pěnou a seřízení kování. Ořezání montážní pěny se provádí těsně před zednickým začištěním z důvodu její degradace vlivem vnějšího prostředí. Proto není součástí montáže, ale zednického začištění. Montáž neobsahuje jiné úpravy stavebního otvoru. Montáž obsahuje demontáž, odvoz a likvidaci starých oken.

Výskyt nepředvídatelných skutečností (např. duté ostění, nutnost sekání apod.) a jejich řešení nejsou zohledněny v kalkulaci. Tyto případy je nutno řešit na místě s pracovníky montážní čety, a to jak po stránce technické, tak i po stránce finančního krytí. Taktéž malování vnitřního ostění není součástí zednického začištění.

Zákazník svým podpisem potvrzuje správné zadání počtu oken, směrů a způsobů otevírání (náčrty - pohled ze strany pantů!), barvy oken, druhu zasklení, atd.

Zákazník je povinen uhradit škody vzniklé stavební nepřipraveností (např. zbytečná jízda na místo montáže a další vzniklé vícepráce). Za nepříznivých povětrnostních podmínek a v případě, že teplota klesne pod  $-10^{\circ}\text{C}$  je dodavatel oprávněn posunout dobu montáže bez nároku na sankce ze strany odběratele, nejdéle však o 2 měsíce. Výše uvedené důvody k přesunu termínu plnění předmětu smlouvy o dílo nemohou být považovány za nesplnění termínu dodání předmětu smlouvy o dílo zhotovitelem.

Dodavatel neodpovídá za zpoždění dodávky, zaviněné prodlením se zálohovou platbou, stavební nepřipraveností v dohodnutý den montáže, nezajištěným přístupem na stavbu a jinými důvody ze strany zákazníka. Při montáži je nutná přítomnost zákazníka, a to po celou dobu montáže. Výhrada vlastnictví: zboží zůstává až do úplného doplacení kupní ceny vlastnictvím dodavatele.

Dodavatel poskytuje na bezvadnost svých výrobků záruku 60 měsíců, na montáž, zednické začištění a příslušenství (parapety, žaluzie, rolety, sítě proti hmyzu, cylindrické vložky, samozavírače, ozdobné dveřní výplně, okenní a dveřní kliky, pákové ovladače a pod.) 24 měsíců není-li uvedeno jinak. V případě montáže oken zákazníkem je záruka 24 měsíců na celý předmět smlouvy o dílo. Záruka se nevztahuje na závady způsobené nesprávným zacházením, neodbornou montáží, zásahem do konstrukce, živelnou pohromou apod., ani na přirozené opotřebení.

Zákazník je povinen neprodleně, nejdéle však do tří týdnů po instalaci oken a dveří do stavby, odstranit ochranné folie rámu a křídel. Při včasné neodstranění fólie hrozí nebezpečí trvalého znehodnocení povrchu plastových částí oken, a tato závada následně nebude uznána jako reklamace.

Záruka na předmět dodávky začíná běžet dnem předání díla a podpisem dodacího listu/záručního listu. Drobné nedodělky a závady, které nebrání funkčnímu užívání díla (chybějící krytky, naprasklé sklo atd.) nejsou důvodem k nepřevzetí díla odběratelem. Tyto závady je nutno uvést v předávacím protokolu-dodacím listu, v opačném případě bude plnění předmětu smlouvy o dílo považováno za dokončené a bezvadně předané. Nárok na reklamaci vzniká až po úplném uhrazení celkové částky vč. DPH.

Na základě zápisu o předání a převzetí stavby vystaví zhotovitel konečnou fakturu s DPH splatnou dle níže uvedeného.

Adresa pro fakturaci: winko, spol.s r.o., 267 05, Nižbor 244

Bankovní spojení: čSOB č.účtu: 173260900/0300

Variabilní symbol: číslo smlouvy o dílo

Společnost winko, spol. s r.o. je evidována v obchodním rejstříku vedeného u Městského soudu v Praze, oddíl C, vložka 84620.

Termín zhotovení oken: ..5-6.. týdnů. Termín zhotovení oken začíná běžet od data uhrazení zálohy nebo podpisu smlouvy o dílo podle toho, která událost nastane později. Nebudou-li obě výše uvedené podmínky splněny do 14dnů od výtisku této smlouvy, považuje se tato za neplatnou a zhotovitel není vázán povinnostmi ve smlouvě uvedenými není-li ujednáno jinak.

Ke dni podpisu smlouvy a složení zálohy musí být vyjasněné veškeré detaily předmětu smlouvy o dílo, jakákoli pozdější změna

je nepřípustná.

Termín montáže: do 10-ti pracovních dnů od dokončení výroby, přesný termín si zákazník domluví na tel. čísle 311 693 961 nebo 603 257 889 - p. Jan Kozák. Pokud si zákazník telefonicky nedomluví termín montáže před datem zhotovení oken, je zhotovitel povinen provést montáž nejdéle do 10 pracovních dnů od telefonické výzvy k montáži.

Odstoupení od smlouvy o dílo bez závažných důvodů bude penalizováno poplatkem 10% z ceny oken. Kromě tohoto poplatku je zákazník povinen uhradit veškeré vzniklé škody a práce vzniklé v souvislosti s přípravou a realizací předmětu smlouvy o dílo.

Záloha ..35000,-... Kč zaplacená bankovním převodem.

Doplatek: převodem po montáži do 14 dnů

Pokud není uvedeno jinak, řídí se právní vztahy ze smlouvy vyplývající občanským zákoníkem. Nedílnou součástí smlouvy o dílo jsou Důležité pokyny pro ošetřování a údržbu plastových oken a dveří.

Případné reklamace řeší výhradně p. Jiří Kozák, reklamace budou přijímány pouze písemnou formou na adresu winko, spol.s r.o., p. Jiří Kozák, Stradonice 99, 267 05 Nižbor nebo na e-mailem na adrese jiri.kozak@winko.cz. Na telefonické reklamace nemůže být z technických důvodů brán zřetel.

Zákazník svým podpisem potvrzuje, že se důkladně seznámil se všemi body výše uvedených technických a obchodních podmínek smlouvy o dílo a jejích příloh, a v plném rozsahu jejich platnost uznává a bude se jimi řídit.

Pro výše specifikované prvky zákazník nepožaduje ošetření připojovac spáry (instalaci systému parotěsné(int.) a paropropustné(ext.) zábrany) tak, jak je toto popsáno ČSN 74 6077 a ČSN 73 0540.

Zákazník souhlasí s tím, že v případech, kdy se ČSN 74 6077 odchyluje od technologických směrnic pro montáž společnosti Kömmerling, bude montáž provedena dle těchto směrnic.

Objednatel  
(Jméno, podpis, razítko, č. OP.)

Integr. střední škola Stanislava Kubra  
Mgr. Jaromír Čížek  
ředitel školy

**Integrovaná střední škola  
Stanislava Kubra**  
Školská 105, 252 68 Středokluky  
IČ: 60457911 DIČ: CZ60457911

-1-

winko, spol. s r.o.  
267 05 Nižbor 244

**winko** spol. s r.o.  
OKNA, DVEŘE, ZIMNÍ ZAHRADY  
267 05 Nižbor 244  
tel.: 311 693 961, fax: 311 693 963  
IČO: 26475006 DIČ: CZ26475006

Eduard Günther  
obchodně-technická  
kancelář Praha  
tel./fax: 235 325 915  
mob.: 604 283 746

V ..Praze.... dne ..13.7....2017

VYSVĚTLIVKY VÝŠE UVEDENÝCH POJMŮ

KOVÁNÍ:

OTEVÍRÁNÍ ZOBRAZENO VŽDY ZE STRANY PANTŮ!!!

LEVÉ, L - PANTY VLEVO, KLIKA VPRAVO

PRAVÉ, P - PANTY VPRAVO, KLIKA VLEVO

HORNÍ - U 2kř. OKNA NEBO DVEŘÍ KŘÍDLO S KLIKOU

SPODNÍ - U 2kř. OKNA NEBO DVEŘÍ KŘÍDLO BEZ KLIKY

OKNA A BALK. DVEŘE:

OS - OTEVÍRAVÉ + SKLOPNÉ + MIKROVENTILACE, KLIKA JEDNOSTRANNÁ

OT - OTEVÍRAVÉ, KLIKA JEDNOSTRANNÁ UVNITŘ, U 2kř. OVLÁDÁNÍ

ROZVOROU (1 PÁČKA)

PEVNÉ ZASKLENÍ - PEVNĚ V RÁMU BEZ OTEVÍRÁNÍ

FIXNÍ KŘÍDLO - KŘÍDLO PEVNĚ PŘIŠROUBOVANÉ V RÁMU, BEZ OTEVÍRÁNÍ

ZÁSTRČE - PRO 2kř. OKNA, OTEVÍRÁNÍ SPODNÍHO KŘÍDLA POMOCÍ HORNÍ

A DOLNÍ ZÁSTRČE

PÁK. OVLADAČ - OVLÁDÁNÍ SKLOPNÉHO OKNA POMOCÍ TYČOVÉHO PŘEVODU

DM 30mm + FAB - OBOUSTRANNÁ KLIKA S DĚLENÝM ŠTÍTKEM +

CYLINDR. VLOŽKA

KLIKA DVEŘNÍ PRO BD- OBOUSTRANNÁ KLIKA, ÚZKÝ ŠTÍTEK VCELKU

+ CYLINDR. VLOŽKA

SKB PRAVÉ- POSUVNĚ SKLOPNÉ KŘÍDLO VPRAVO, OTEVÍRÁNÍ DOLEVA

SKB LEVÉ - POSUVNĚ SKLOPNÉ KŘÍDLO VLEVO, OTEVÍRÁNÍ DOPRAVA

VCHODOVÉ DVEŘE:

STANDARD - 5ti BODOVÉ (4+1) ZAVÍRÁNÍ, VÁLEČKY

BEZPEČNOSTNÍ - 3 BODOVÉ (2+1) ZAVÍRÁNÍ, NOŽE

S PŘÍDAVNÝM ZÁMKEM - DTTO BEZPEČNOSTNÍ + DRUHÁ CYLINDR. VLOŽKA