

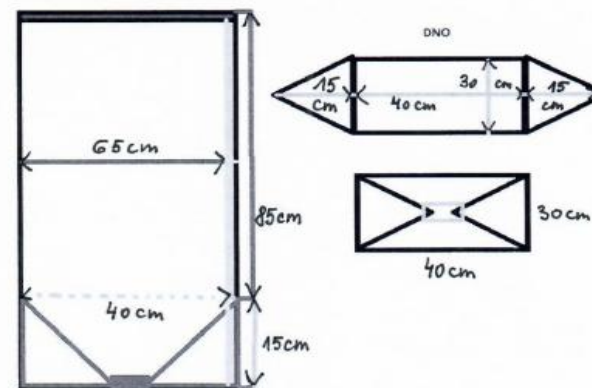
## Příloha č. 1

### Specifikace předmětu plnění

Položka č.	Název položky	Specifikace materiálu				Rozměry (po vysrážení)	Provedení, popis
		materiál	hmotnost látky g/m <sup>2</sup>	barva	teplota praní °C		
1	Pytel na prádlo	supraplátno, prodyšnost 25 dm <sup>3</sup> /s, režná úprava, vazba P1/1, osnova materiálu 40 dtex Ba, útek 940 dtex Pa	min. 310	bílá	95	v. 85 cm+ 15cm š. 65 cm	Pytel bude s odšitým obdelníkovým dnem, rozměr dna 30x40 cm, horní část bude mít 2 cm široký a 2x prošitý lem, pytel bude mít jeden šev, všechny švy musí být pevné v tahu, cípy dna musí být sešité nastavené pevně přišitou légou, u pytle je nutná savost, prodyšnost, propustnost, pytel musí splňovat dlouhodobou udržitelnost

#### Zadavatel u všech položek požaduje:

- stálobarevnost materiálu i po vícenásobném vyprání
- schopnost materiálu uchovat si své vlastnosti při praní dle uvedených a požadovaných teplot praní
- prádlo musí být uzpůsobeno pro praní v průmyslové prádelně a sušení v průmyslové sušičce
- srážlivost do ± 10% nebo předsrážené
- pytel musí být uzpůsoben pro praní v pračce procesem chemotermodezinfekce
- pytel vhodný pro bělení



#### Podrobný rozpis nabídkové ceny

Položka č.	Název položky	Předpokládané množství za 1 rok	Cena bez DPH v Kč/ks	Cena s DPH v Kč/ks	Sazba DPH	Cena bez DPH v Kč/rok	Cena s DPH v Kč/rok
1	Pytel na prádlo	2 500	550,00 Kč	665,50 Kč	21%	1 375 000,00 Kč	1 663 750,00 Kč
<b>Celkem / rok</b>						<b>1 375 000,00 Kč</b>	<b>1 663 750,00 Kč</b>

- jednotkovou cenu účastník uvede včetně nákladů na dopravu, balné, celní, bakovní poplatky, atd
- uvedené množství u položky představuje předpokládanou spotřebu stanovenou zadavatelem za posledních 12 měsíců
- zadavatel negarantuje dosažení odběru uváděného množství, nepřipouští podmínku sjednání minimálního odběru
- účastník je povinen si zkontrolovat počítání nabídky v tabulce
- cenová nabídka bude přílohou kupní smlouvy