

OBJEDNÁVKA

**Dodavatel:**

UNIKONT GROUP s.r.o.
2. května 685
763 61 Napajedla
(Pobočka Napajedla)

IČO: 41193113

DIČ: CZ41193113

Odběratel a fakturační adresa:

Technické služby Židenice, p. o.

Vančurova 3137/37, 615 00 Brno

IČO: 02548763

Tel: 602 263 179

E-mail: info@tszidenice.cz

Bankovní spojení: 2109888292/2700

Na základě Vaší nabídky ze dne 5.3.2025 u Vás objednáváme pronájem zametacího stroje Hako Citymaster 1650 viz. cenová nabídka v příloze.

Termín pronájmu 20.3.2025 - 30.4.2025

Měsíční nájemné 69.900,- bez DPH

Datum: 10.3.2025

Jiří Janáček
ředitel organizace



Technická a cenová nabídka
pro společnost

Víceúčelový zametací stroj
HAKO Citymaster 1650 Comfort

Technický popis stroje HAKO Citymaster 1650 Comfort:**Motor:**

Vodou chlazený, 4-válcový, **vznětový motor HATZ**

2,0 TDI, **55 kW (75 PS)** při 2.700 ot./min. Volitelné pracovní otáčky 1.600-2400 ot./min (ECO/Standard/MAX), CommonRail přímé vstřikování, zdvihový objem 1.952 ccm, objem palivové nádrže 52 l, emisní hodnoty podle směrnice 2016/1628/EC stupeň V. DOC, DPF samočistící

EU homologace vozidla jako EU traktor T2a**Jízdní pohon:**

Hydrostatický 2-stupňový jízdní pohon přes 4 kolové motory. **Stálý pohon všech kol s automatickou zátěžovou regulací a regulací prokluzu.** Otáčky motoru přizpůsobené rychlosti jízdy pomocí 2 pedálů při přepravním režimu a pracovním režimu. Pracovní jízdní stupeň s konstantními otáčkami motoru (ECO/Standard/MAX) a ovládáním rychlosti jízdy pomocí 2 pedálů.

Jízdní stupně:

Přepravní režim:	0-40 km/h, automativ
Pracovní režim:	0-24 km/h, stálý
Rychlý zimní režim:	0-40 km/h, automativ
Jízda dozadu:	0-12 km/h.

**Podvozek a řízení:**

4-kolový podvozek s kloubem s integrovaným vyrovnáním výkyvu a tlumením. Plně hydraulické řízení s rejdem 45°. **Plně odpružený podvozek s vinutými pružinami a tlumiči**, panhardská tyč vpředu a vzadu. Vzadu přídatný stabilizátor pro malý náklon nástavby, rychlovýměnný systém nástaveb.

Pneumatiky:

vpředu/vzadu	225/70 R 15 C standardní pneumatiky
vpředu/vzadu	255/65 R16 univerzální pneumatiky
Vpředu/vzadu	320/55-15 T559 trávníkové pneumatiky

Alternativní pneumatiky viz ceník.

**Brzdy:**

Provozní brzda na všech 4 kolech – dynamické zabrzdění uvolněním plynového pedálu, přídatná hydraulická provozní brzda působící na přední nápravě. Elektrohydraulická ruční parkovací brzda s účinkem na zadní nápravě.

Kabina řidiče:

ROPS testovaná, jednomístná, bezpečnostní, komfortní kabina, zasklená bezpečnostními skly. 2 rámové dveře s posuvnými okny. Sklopná zpětná zrcátka vlevo a vpravo, sedačka dle volby, možnost seřízení sloupku řízení, odkládací prostory pro osobní věci
Multifunkční ukazatel pro ovládání stroje. Počítadlo pracovních hodin, V pravé loketní opěrci integrované ovládání s regulátorem a 2 joysticky.

Elektrické zařízení:

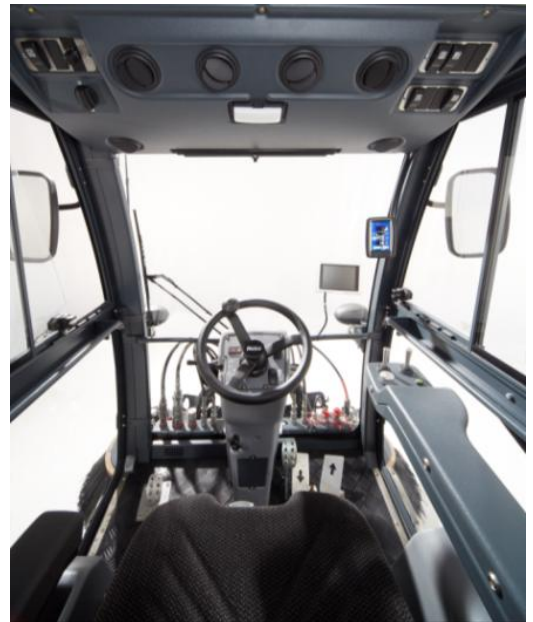
12 V-zařízení, akumulátor 12 V 85 Ah, třífázové dynamo 14,4 V 150 A .

Osvětlení podle EC typového schválení, pracovní světlomety, příprava pro maják - sklopný, 12V zásuvka, 7-pólový konektor pro zapojení nástaveb vzadu na kabině, Dvojitá USB nabíjecí zásuvka

Hydraulický systém:

Load-Sensing hydraulika s elektricky ovládaným řídicím blokem. Ruční čerpadlo pro nouzové ovládání vyklopení zásobníku a uvolnění parkovací brzdy.

Hydraulický okruh vpředu	0-50/0-70 l/min při 225 bar
Hydraulický okruh vzadu	0 - 32 l/min při 195 bar
Ovládací okruh vpředu	2x dvojitý
Ovládací okruh vzadu	1x dvojitý



Vodní systém:

Systém čisté vody s elektrickým vodním čerpadlem. Nastavitelné množství vody, zásobník na čistou vodu o objemu ca. 200 litrů s ukazatelem hladiny.

Zvedací závěs/připojení:

Hydraulický přední zvedací závěs, zdvihací síla 600 kg (nutno dbát na polohu těžiště nástavby) ve spojení s rychloupínacím trojúhelníkem Kat. 0. Přední závěs s regulací přítlaku a škrticím ventilem (volitelně). Sací hadice, místo pro připojení zásobníku na smetky nebo trávu, místo pro připojení zadních nástaveb, sypače do 450 kg. Nakládací korba (volitelně) nosnost 500 kg. Příprava pro tažné zařízení (volitelně).



Rozměry a hmotnosti HAKO Citymaster 1650 Comfort:

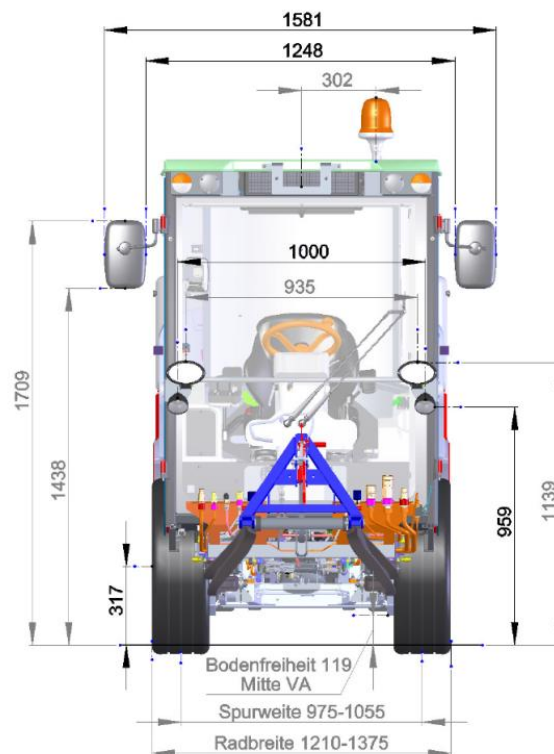
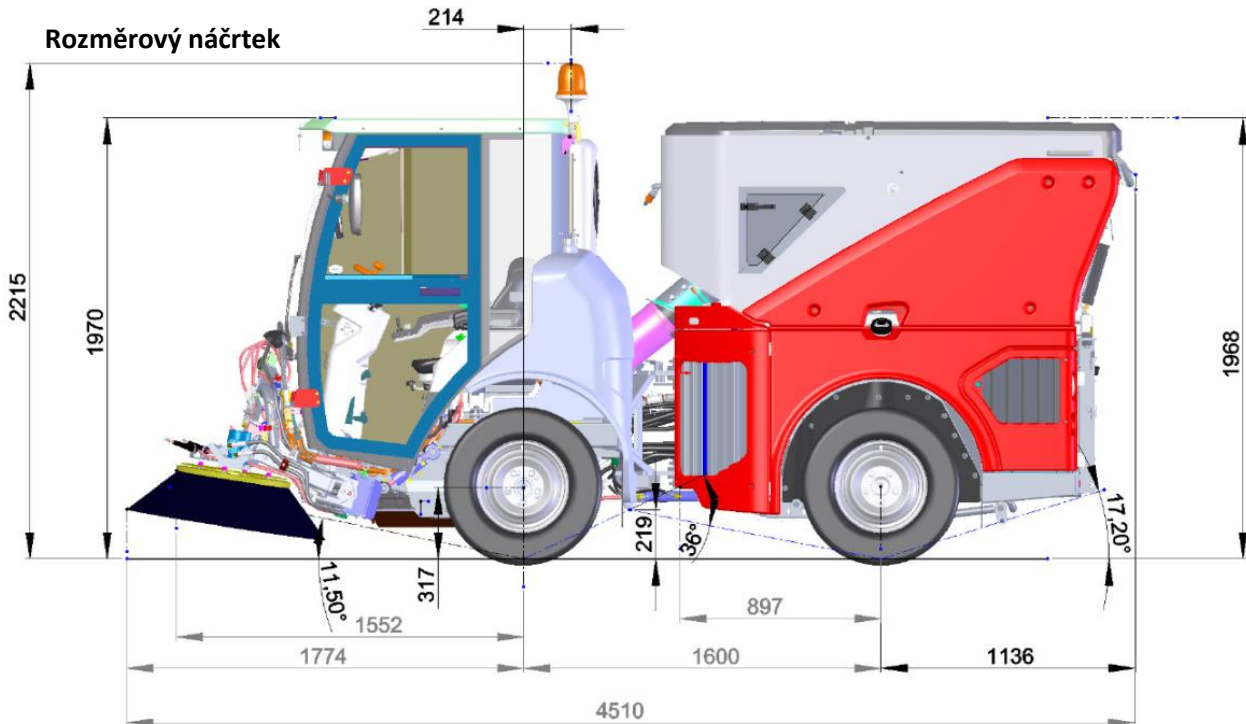
Celková délka:	mm	3.830
Šířka vozidla bez zrcátek	mm	1.210
Šířka (standardní pneu):	mm	1.210
Šířka (trávníkové pneu):	mm	1.375
Výška (standardní pneu):	mm	1.970
Rozvor:	mm	1.600
Rozchod kol (dle pneu):	mm	975-1055
Poloměr otáčení (vnitřní):	mm	1.290
Poloměr otáčení (vnější)	mm	2760
*bez spoj.zař./ se spoj.zař. +185 mm		



Hmotnosti:

Pohotovostní hmotnost zákl.stroj (s řidičem 75 kg) kg	2 035
Přípustná celk.hmotnost kg	3 500
Příp. zatížení přední nápravy kg	1 700
Příp. zatížení zadní nápravy kg	2 400
Hmotnost nebrzd.přívěsu kg	750
při příp.celk.hmotnosti jízdní soupravy	4 250 kg / 12% stoupání
Hmotnost brzd.přívěsu kg	2 000
při příp.celk.hmotnosti jízdní soupravy	5 250 kg / 12% stoupání

Rozměrový náčrtek



Unikont Group, s.r.o.

Pobočka Napajedla
2. května 685, 763 61 Napajedla

Dodatečná výbava stroje pro zametání:**Zametačí agregát - 2 kartáče (alternativně 3 kartáčová jednotka):**

Přední zametačí sací agregát na rychlovýměnném trojúhelníku s 3-násobnou ochranou proti najetí talířových kartáčů v zorném poli řidiče. Sací hubice uložená mezi koly s ochranou proti najetí. Dva hydraulicky poháněné upínače pro talířové kartáče 900 mm (volitelně). Maximální zametačí šířka 2.250 mm. Regulovatelné otáčky kartáčů 0-120 ot./min. Hydraulicky regulovatelná pracovní šířka odděleně vpravo/vlevo pomocí ovládání kartáčů. Dodatečně nastavitelné mechanické dorazy pro maximální šířku zametání. Sklon kartáčů nastavitelný ve 2 úrovních a jednotlivě. Přítlak kartáčů nastavitelný jednotlivě.

**Sací hubice / Sací šachta (volitelně):**

Ocelová sací hubice na vodících kolečkách s klapkou pro sběr větších odpadků. Šířka sací hubice 550 mm, Hydraulické zvedání sací hubice. Sací šachta Ø 180 mm přímá.

Omezení prašnosti:**Certifikace EUnited PM2,5/PM10 – čtyři hvězdy**

Nastavitelné zkrápění vodou na obou talířových kartáčích a v sací hubici pro omezení prašnosti, napojení na nádrž stroje 200 l, volitelně připojení STORZ D/C pro zásobník čisté vody, vodní recirkulační systém s nádrží cca 180 l ve dně zásobníku.

Zásobník na smetky:

Zcela plnitelný zásobník, vyrobený ze slitiny hliníku.

Jmenovitý objem 1 500 litrů, využitelný dle EN15429 1 433 / 1 086 l

Užitečná hmotnost zásobníku 1.000 kg. Hydraulicky výklopný, ruční čerpadlo pro vyklopení zásobníku v nouzovém případě. Vyprazdňovací výška 1450 mm, vyprazdňovací šířka 930 mm. 2 otvory pro údržbu a čištění v přední části, Závěr pro plnění vody Storz C.

Sací turbína:

Hydraulicky poháněná radiální turbína. Odvod vzduchu přes víko zásobníku. Přípojka vody pro čištění. Zametačí nástavba plní požadavky podle 2000/14/EG 99dB(A).



Ruční sací hubice (za příplatek):

Použité z obou stran vozidla. Samovtažná teleskopická sací hubice, provozní délka do 3,8 m, průměr 125 mm. Trvale připravená k použití, umístěna na středu vozidla.

Vysokotlaké mycí zařízení (za příplatek):

V zásobníku integrované vysokotlaké čerpadlo 13 l/min, 120 bar s rozstřikovací tryskou a 10m hadicí. Napájení ze zásobníku čisté vody 200 l.

Rozměry vozidla s výbavou Hako-Citymaster 1650 zametací stroj – verze se dvěma kartáči:

Celková délka	mm	4 510
Pohotovostní hmot. StVZO*	kg	2 570
Užitečné zatížení zam. stroje	kg	930

Patentované konstrukční řešení stroje HAKO Citymaster umožňuje přestavbu na jiné nasazení bez použití nářadí v jednom pracovníkovi za několik minut.

**Možné nástavby Hako Citymaster 1650 Comfort:****Unikont Group, s.r.o.**

Pobočka Napajedla
2. května 685, 763 61 Napajedla

Výhody a klíčové vlastnosti:

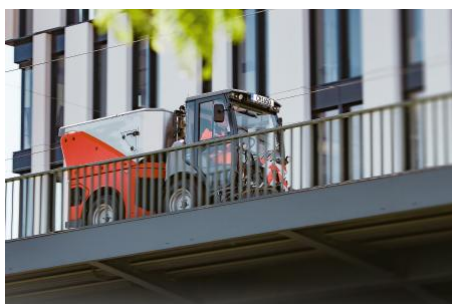


Klíčové vlastnosti :

- ✓ Vozidlo je v kategorii **do 3,5 t**, řidičské oprávnění skupiny B
- ✓ Nízka spotřeba a emise
- ✓ Vysoký výkon hydraulického systému vozidla
- ✓ Komfortní plně odpružený podvozek
- ✓ Permanentní **pohon všech kol 4x4**, transportní rychlost **40 km/h**
- ✓ **Celoroční využití**, jednoduchý systém výměny nástaveb
- ✓ Prostorná jednomístná kabina se zvýšenou ergonomií
- ✓ Kompletní **LED osvětlení** včetně pracovních světel
- ✓ Nová, pohodlná **čelní zametací jednotka, 2 nebo 3 kartáčová**
- ✓ **Nejmenší poloměr otáčení** ve své třídě (2,63m)
- ✓ Zvýšené pohodlí obsluhy stroje



Ergonomie v každém detailu



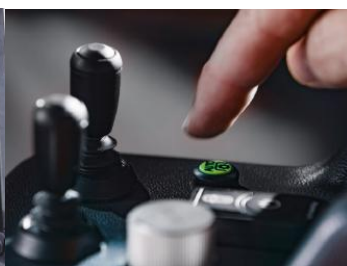
Flexibilní, bezpečný a plně komfortní



Celoroční využití, jednoduchý systém výměny



Vylepšená ergonomie, komfort obsluhy



Plně automatické, stiskem jednoho tlačítka



Komfortní plně odpružený podvozek



Napájení USB

Cena Hako Citymaster 1650 Comfort, specifikace výbavy:

Základní víceúčelový stroj HAKO Citymaster 1650 Comfort		
99149115	Základní stroj HAKO Citymaster 1650 Comfort	1
99149115	Transportní rychlost 40 km/h	1
99149115	Homologace pro provoz na pozemních komunikacích	1
99149115	Klimatizace	1
99149195	Barva vozidla oranžová RAL 2011	1
40009033	Přídavná konzervace podvozku voskem	1
99149184	Standardní sloupek řízení, nastavitelný sklon volantu	1
99844708	Řidičova sedáčka Comfort vzduchem odpružená sedáčka GRAMMER MSG75GL-521 s nastavením výšky, šířky a váhy.	1
99843130	Vyhřívaná zpětná zrcátka pro zimní údržbu	1
99261901	Ovládání hydrauliky - standard - ovládána ze sedadla řidiče	1
99261112	Kompletní LED osvětlení pro pravostranné řízení	1
99261805	Maják LED	1
99301800	Standardní pneu 225/70 R15 C	1
99301803	Rezervní kolo 225/70 R15 C , volně ložené	1
99351230	Nastavitelný třetí bod předního závěsu	1
99262300	Indikátor zatížení zadní nápravy	1
99261431	Odpojovač baterie	1
99113410	Připojení k hydrantu Storz D s adaptérem C/D	1
99144612	Zadní kamera s barevným monitorem a podporou infračerveného nočního snímání	1
99262400	Zadní LED mlhovka	1
99261312	Příprava pro rádio (anténa, kabeláž, reproduktory), rádio	1
99144731	Couvací světlo včetně akustického signálu (vypínatelný)	1
99262500	Tempomat a omezovač rychlosti vozidla	1
99843000	Odkládací prostor v levých dveřích	1

Výbava Citymaster 1650 Comfort pro zametání se sběrem:		
99148800	Univerzální zásobník na smetky s integrovanou turbínou a recyklačním vodním systémem	1
99148898	Barva zásobníku oranžová RAL 2011	1
99144530	Ruční sací hadice , teleskopická, dosah 3,8 metru	1
99147510	Komfortní paket k zásobníku (sklopná stupačka pro kontrolu zásobníku, kompletní pryžové dorazy, madla na zásobníku)	1
99148602	Rychlovýměnný demontážní vozík zásobníku (pro snadnou demontáž zásobníku bez nutnosti použití nářadí)	1
99148820	Odstavné nohy zásobníku , komplet	1
99148610	Pojízdný odstavný vozík pro přední přimetací jednotku	1
99148901	Přední odnímatelná přimetací jednotka – dvoukartáčová, komfort – hydraulicky naklápěný pravý kartáč ovládaný z kabiny	1
99147800	Propojovací díl sací hubice s otvíratelnou klapkou	1
99114700	Přimetací kartáče , 900 mm, mix ocel/polypropylen, 2 ks	1

Nájem vozidla – HAKO Citymaster 1650				
Popis	Ks	Jednotková cena Kč bez DPH	DPH 21 % Kč	Jednotková cena Kč včetně DPH
Podvozek HAKO CM1650	1			
Zametací nástavba s příslušenstvím	1			
Nájemné vozidla s příslušenstvím	1	69.900,- /měsíc/komplet		

Všeobecné podmínky pro dodání vozidla HAKO CM 1650:

- nové vozidlo včetně nástaveb. Bez nájezdu. Rok výroby 2025
- v ceně nájmu započteny náklady na financování, servis předepsaný výrobcem a pojištění vozidla
- součástí dodávky je:
 - Předání vozidla v místě určené zákazníkem
 - Kompletní proškolení obsluhy při předání vozidla
 - Manuály a veškerá dokumentace k vozidlu v tištěné i elektronické podobě (vše v češtině)

S přátelským pozdravem

V Napajedlech dne 5. března 2025

Jiří Hoffmann
Oblastní obchodní manažer



UNIKONT GROUP s.r.o.
2. května 685 (areál Slávia)
763 61 Napajedla

Mobil: (+420) 725 522 328
Tel.: (+420) 577 775 150
Fax.: (+420) 577 775 166
e-mail: j.hoffmann@unikont.cz
[http:// www.unikont.cz](http://www.unikont.cz)