

Smlouva o dílo č. 2025_03

kteřou uzavírají ve smyslu § 2623 a násl. a § 2586 a násl. zák. 89/2012 Sb., občanského zákoníku (dále jen OZ)

REGIO UB, s.r.o.

Masarykovo náměstí 105, 688 01 Uherský Brod

IČ : 25512960, DIČ : CZ25512960

Zastoupená: Ing. Karlem Bařínkou, Ph.D, jednatelem společnosti
(dále jen objednatel)

a

REÚSS Energetika a.s.

Vinohradská 287, 686 05 Uherské Hradiště – Mařatice

IČ : 27707644, DIČ : CZ27707644

Zastoupená : Ing. Silvestrem Maluškem , předsedou představenstva
Ing. Lukášem Veclem , místopředsedou představenstva
(dále jen zhotovitel)

I.

Předmět smlouvy

1. Zhotovitel se zavazuje, v souladu s touto smlouvou a přílohami, na které smlouva odkazuje a jsou její součástí, k provedení díla, jehož výsledkem je:

Dodávka materiálu a montáž, zprovoznění a zaregulování systému Měření a regulace (dále také MaR) a M-bus pro komunikaci s MaR pro předávací stanici bytového domu ulici V. Růžičky, č.p. 2458, sídliště Úlehly, 688 01 Uherský Brod, v rozsahu zaslaných cenových nabídek. Cenové nabídky jsou jako přílohy č. 1 a 2 nedílnou součástí této smlouvy. Typové technologické schéma stanice je přílohou č. 3 této smlouvy.

2. Zhotovitel se zavazuje provést dílo na svůj náklad a nebezpečí a objednatel se zavazuje dílo převzít a zaplatit sjednanou cenu. Zhotovitel provede dílo s potřebnou péčí a v ujednaném čase a obstará vše co je k provedení díla potřeba (§ 2586, § 2590 OZ).
3. Ke zpracovávané věci, která je předmětem díla, nabývá od počátku vlastnické právo objednatel (§ 2599 OZ).
4. Součástí díla jsou plnění dosud nespecifikovaná, která jsou však k provedení díla nezbytná o kterých by zhotovitel s ohledem na charakter díla a vzhledem ke své kvalifikaci a zkušenostem měl nebo mohl vědět. Dále pak plnění představující změny v řešení díla, které si vyhraňuje objednatel, vedoucí ke snížení investičních a provozních nákladů, či vedoucí ke zkvalitnění díla.

II.

Cena za dílo a platební podmínky

1. Dohodnutá nejvýše přípustná cena za dílo je cenou smluvní, zahrnující veškeré náklady spojené s rozsahem díla a činí :

CELKEM cena za dílo 158 531,- Kč bez DPH.

DPH bude účtována v zákonné výši a v sazbě platné v době předání díla a jeho fakturaci.

2. Dohodnou-li se účastníci po uzavření smlouvy na omezení rozsahu díla nebo na změně rozsahu díla, ujednájí současně jeho důsledky pro výši ceny za dílo (§ 2614 OZ).
3. Cena za dílo bude fakturována ihned po předání díla objednateli na základě oboustranně potvrzeného předávacího protokolu. Faktury budou vystaveny se splatností do 21 dnů od doručení. Faktura bude obsahovat náležitosti, které jsou pro fakturaci vyžadovány a jsou nesporné. V případě absence požadovaných údajů bude faktura vrácena k doplnění a teprve po jejím opětovném zaslání počíná dohodnutý běh lhůty splatnosti.

III.

Termín splnění díla.

1. Dílo bude provedeno jeho dokončením a předáním objednateli nejpozději k datu 31.8.2025.
2. Zahájení prací se předpokládá od 17.3.2025.

IV.

Provádění díla

1. Zhotovitel se zavazuje provést dílo na svůj náklad a na své nebezpečí ve sjednané době. Zhotovitel postupuje při provádění díla samostatně. Objednatel má právo průběžně kontrolovat provádění díla. Zjistí-li, že zhotovitel porušuje svoji povinnost, může požadovat, aby zhotovitel zajistil nápravu a prováděl dílo řádným způsobem. Neučiní-li tak ani v přiměřené době, může objednatel odstoupit od smlouvy, vedl-li by postup zhotovitele nepochybně k podstatnému porušení smlouvy (§ 2593 OZ).
2. Společnou kontrolu provádění díla si účastníci sjednávají samostatně. Nedostaví-li se objednatel ke kontrole, na niž byl řádně pozván nebo se měla konat podle časového rozvrhu, může zhotovitel pokračovat v provádění díla (§ 2626 OZ).
3. Nebezpečí škody na díle nebo zničení díla nese zhotovitel až do jeho předání, ledaže ke škodě došlo jinak. Provedením díla je povinnost zhotovitele provést dílo splněna (§ 2604 OZ). V případě, že k provedení díla je vyžadováno provedení zkoušek, pak se dílo považuje za ukončené, až když tyto zkoušky byly úspěšně provedeny a dílo prokazuje způsobilost sloužit svému účelu (§ 2607 OZ). Účast objednatele na zkouškách je nutná, o jejich provádění musí být zhotovitelem v dostatečném předstihu informován.
4. Objednatel se zavazuje provedené dílo převzít a zaplatit sjednanou cenu, či její zbývající část. O dokončení a předání díla bude sepsán protokol, ve kterém účastníci uvedou svá případná stanoviska a skutečnosti týkající díla.

5. Má-li dílo při předání vadu zakládá to povinnost zhotovitele z vadného plnění (§ 2617 OZ). Má-li dílo vady a nedodělky, které samy o sobě ani ve spojení s jinými nemají vliv na výsledky díla, je dáno na vůli objednatele zda dílo převezme jako dokončené. Vadou se rozumí odchylka v kvalitě, či parametrech technologických požadavků, nedodělkem se rozumí nedokončená činnost vážící se k dokončení díla. V případě, že dílo objednatel převezme jako dokončené, vady a nedodělky musí být uvedeny v zápise o dokončení a předání, s určením způsobu a termínu jejich odstranění a s odkazem na výši sankce za prodlení s jejich odstraněním.
6. Bylo-li dílo plněno vadně, je vzhledem k tomu co sám dodal, zavázán odstranit vady společně a nerozdílně se zhotovitelem také poddodavatel zhotovitele, ten kdo dodal stavební dokumentaci a kdo prováděl dozor nad stavbou a to za podmínek stanovených zákonem (§ 2630 OZ.).
7. Účastníci smlouvy jsou povinni se navzájem bez zbytečného odkladu informovat o všech skutečnostech a okolnostech, které by mohly mít vliv na provedení předmětu díla a termín plnění.
8. Další povinnosti objednatele v souvislosti s prováděním díla:
Objednatel je povinen prostřednictvím investora zajistit přístup pracovníků zhotovitele do objektu – a to do všech prostor ve kterých je nutné provádět práce související s realizací díla.

V.

Odpovědnost za vady a záruční doba.

1. Má-li dílo vadu, zakládá to povinnost zhotovitele z vadného plnění (§ 2617 OZ).
2. Dílo má vadu neodpovídá-li smlouvě (§ 2615 OZ). Zhotovitel odpovídá za vady, jež má dílo v době jeho předání. Právo z vad díla je objednatel povinen oznámit bez zbytečného odkladu, poté co ji mohl při dostatečné péči zjistit, nejpozději však do pěti let od převzetí díla (stavby). Totéž platí o skryté vadě projektové dokumentace a o jiných obdobných plněních (§ 2629 OZ).
3. Je-li vadné plnění nepodstatným porušením smlouvy má objednatel právo na odstranění vady anebo na přiměřenou slevu z ceny díla. V případě podstatného porušení smlouvy má objednatel právo na odstranění vady dodáním nové věci bez vady nebo dodáním chybějící věci nebo na odstranění vady opravou věci nebo na přiměřenou slevu nebo může od smlouvy odstoupit (§ 2106 OZ).
4. Dojde-li při použití předmětu díla k ohrožení nebo porušení práva třetí osoby z průmyslového nebo jiného duševního vlastnictví, je z toho zhotovitel objednateli zavázán, pokud o tom zhotovitel v době uzavření smlouvy věděl nebo vědět musel (§ 2616 OZ). Zhotovitel prohlašuje, že dílo není zatíženo právními vadami a veškerá práva přecházejí na objednatele převzetím díla.
5. Zhotovitel poskytuje na dílo záruku v tomto rozsahu.
Na dodaná zařízení poskytuje zhotovitel záruční lhůtu v délce 2 let od předání díla.
Na provedené práce poskytuje zhotovitel záruční lhůtu v délce 5 let od předání díla.
Záruční doba počíná běžet předáním díla (§ 2619 OZ).

Záruční doba se prodlužuje o dobu, která uplyne od uplatnění odpovědnosti za vady (reklamace) do doby jejího odstranění.

6. V případě závady, která by se v záruční době vyskytla, nastoupí zhotovitel na její odstranění do 24 hodin od nahlášení.

VI.

Utvrzení dluhu - smluvní pokuty (§ 2048 OZ)

1. Pro případ porušení smluvené povinnosti sjednávají si účastníci smluvní pokuty.
 - 1.1. Za nedodržení termínu provedení díla ve sjednané lhůtě, ve výši 0,05 % z celkové hodnoty díla za každý den prodlení. Tato smluvní pokuta nebude uplatněna, pokud bylo zdržení dodávek a montáží MaR způsobeno stavební nebo technologickou nepřipraveností předcházejících profesí, které zajišťoval objednatel.
 - 1.2. Při prodlení s úhradou faktury se sjednává úrok z prodlení ve výši 0,03% denně z neuhrazené částky uvedené na faktuře.
 - 1.3. Za prodlení při nesplnění povinnosti odstranění vad na díle převzatém s vadami a nedodělkami nebránícími jeho způsobilosti sloužit svému účelu nebo za prodlení s odstraňováním vad a nedodělků vzniklých v záruční lhůtě, v obou případech ve výši 100,-Kč za každou vadu a každý den prodlení.
2. Objednatel nemá právo na náhradu škody, je-li ujednána smluvní pokuta k níž se porušení povinnosti váže (§ 2050 OZ).
3. Zaplacení smluvní pokuty nezbavuje zhotovitele povinnosti splnit dluh (nepeněžitě plnění) smluvní pokutou utvrzený.
4. Základ pro výpočet smluvní pokuty je stanoven vždy bez DPH.
5. Smluvní pokuta je splatná ve lhůtě 21 dnů po obdržení jejího vyúčtování. Účastníci sjednávají možnost započtení smluvních pokut proti jakýmkoliv pohledávkám druhého účastníka (§ 1982 a násl. OZ).

VII.

Závěrečná ujednání

1. Smluvní strany se zavazují vzájemně spolupracovat, respektovat jednotlivá ustanovení smlouvy a činit veškerá opatření k odstranění nedostatků a závad vzniklých při provádění díla.
2. Změny smlouvy lze provést pouze písemnými postupně číslovanými dodatky k této smlouvě.
3. Žádný z účastníků smluvního vztahu není oprávněn bez písemného souhlasu druhého, převést svá práva a povinnosti na jiného.
4. Účastníci prohlašují, že s obsahem smlouvy, technickou dokumentací a dalšími podmínkami souvisejícími s provedením díla jsou seznámeni a vyslovují svůj souhlas s uzavřením smlouvy.

5. V pochybnostech při výkladu smlouvy a ve vztazích, které smlouva neupravuje se odkazují účastníci na příslušná ustanovení občanského zákoníku č.89/2012 Sb. a předpisy s ním související.
6. Případné spory ze smlouvy se budou řídit českým právním řádem a pro případ, že nedojde k dohodě o mimosoudním vyřízení věci, uzavírají účastníci ve smyslu § 2 zák. č.216/1994 Sb., o rozhodčím řízení a o výkonu rozhodčích nálezů, ve znění pozdějších předpisů, rozhodčí smlouvu (rozhodčí doložku), dle které všechny majetkové spory vznikající z této smlouvy a v souvislosti s ní, budou rozhodovány s konečnou platností u Rozhodčího soudu při Hospodářské komoře ČR a Agrární komoře ČR, v Praze, podle jeho Řádu, třemi rozhodci, přičemž jako místo sudiště si sjednávají účastníci Brno.
7. Zástupce objednatele prohlašuje, že REGIO UB, s.r.o., Masarykovo náměstí 105, 688 01 Uherský Brod, IČ: 25512960 není v úpadku, ani mu úpadek nehrozí, že není v likvidaci, ani mu likvidace nehrozí a že ani on sám není dlužníkem v úpadku, ani mu úpadek nehrozí (§ 3 zák.č.182/2006Sb., insolvenčního zákona a § 93 zák. č. 90/2012 Sb., zákona o obchodních korporacích).
8. Zástupce zhotovitele prohlašuje, že REÚSS Energetika, a.s. se sídlem Vinohradská 287, 686 05 Uherské Hradiště, IČ: 27707644 není v úpadku, ani jí úpadek nehrozí, že není v likvidaci, ani jí likvidace nehrozí a že ani on sám není dlužníkem v úpadku, ani mu úpadek nehrozí (§ 3 zák.č.182/2006Sb., insolvenčního zákona a § 93 zák. č. 90/2012 Sb., zákona o obchodních korporacích).
9. Jako účastníci smlouvy ji uzavřely statutární orgány zhotovitele a objednatele. Smlouva je vyhotovena ve dvou stejnopisech z nichž jeden obdrží objednatel a druhý obdrží zhotovitel.

V Uherském Brodě dne

V Uherském Hradišti dne

Objednatel :

Zhotovitel :

POLOŽKOVÝ ROZPOČET

Rozpočet	Měření a regulace	JKSO	
Objekt	Název objektu	SKP	
	MaR pro jednu stanici	Měrná jednotka	
Stavba	Název stavby	Počet jednotek	0
	BD Úlehly - V.Růžičky 2458	Náklady na m.j.	0
Projektant		Typ rozpočtu	
Zpracovatel projektu			
Objednatel			
Dodavatel	Bude vybrán výběrovým řízením	Zakázkové číslo	
Rozpočtoval		Počet listů	
ROZPOČTOVÉ NÁKLADY			
Základní rozpočtové náklady		Ostatní rozpočtové náklady	
Z	HSV celkem	0	
Z	PSV celkem	0	
R	M práce celkem	15 159	
N	M dodávky celkem	82 748	
	ZRN celkem	97 908	
	HZS	32 436	
	ZRN+HZS	130 344	Ostatní náklady neuvedené 0
	ZRN+ost.náklady+HZS	130 344	Ostatní náklady celkem 0
Vypracoval		Za zhotovitele	Za objednatele
Jméno :		Jméno :	Jméno :
Datum :		Datum :	Datum :
Podpis :		Podpis:	Podpis:
Základ pro DPH 21%			130 344 Kč
DPH 21%			0 Kč
Základ pro DPH 15% 0,0 %			0 Kč
DPH 15% 0,0 %			0 Kč
CENA ZA OBJEKT CELKEM bez DPH			130 344 Kč

Poznámka :

- Položky označené "PC" nejsou zařazeny v cenové soustavě RTS

Stavba :	BD Úlehly - V.Růžičky 2458	Rozpočet :
Objekt :	MaR pro jednu stanici	Měření a regulace

REKAPITULACE STAVEBNÍCH DÍLŮ

Stavební díl		HSV	PSV	Dodávka	Montáž	HZS
D22	Dodávka periferií	815				
D23	Dodávka rozvaděče MaR1	80 127				
M22	Montáž MaR techniky				5 379	
D21	Dodávka elektro	1 806				
M21	Montáž elektro				9 781	
HZS	Ostatní					32 436
CELKEM OBJEKT		82 748			15 159	32 436

BD Úlehly - V.Růžičky 2458 (stanice bez výměníku TUV - s AKUZásobníkem s topnou vložkou)**Měření a regulace****Cenová nabídka MaR**

P.č.	Druh	Označení	Číslo položky	Název položky	MJ	množství	cena / MJ	celkem (Kč)
Díl:			D22	Dodávka MaR-Periferie				
1	Dod	10.00	PC	Snímač teploty venkovní, -30°C -+50°C, Ni 1000	kus	1	Stávající	Stávající
2	Dod	10.01,11.01, 11.02,11.03	Stávající	Snímač teploty jímkový, -30°C -+90°C, Ni 1000, jímka 100mm G1/2"	kus	4	Stávající	Stávající
3	Dod	10.03,11.03	PC	Servopohon , 24V AC, 0-10V	kus	2	Stávající	Stávající
4	Dod	15.01	Stávající	Regulátor tlaku vlnovcový, 63-630 kPa, přepínací kontakt, 230 V AC/6A	kus	1	Stávající	Stávající
5	Dod	15.02	PC	Plováčkový snímač zaplavení, výstup kontakt, volit. NO/NC, 48V AC, IP 65	kus	1	815,00	815,00
			Celkem za	D22 Dodávka MaR - periferie				815,00
Díl:			D23	Dodávka MaR-Rozvaděč MaR1				
6	Dod	MaR1	PC	Rozvaděč nástěnný šxvxh600x800x260 vč. MP, plně dveře,IP54,	kus	1	7545,00	7545,00
7	Dod	SB1	PC	Vypínač 1 pólový, otočný, montáž do panelu,230V/25A, vč.krytu svorek	kus	1	574,00	574,00
8	Dod	SP1	PC	Koncový spínač vačkový, 1 pólový, 230V/6A, IP54	kus	1	614,00	614,00
9	Dod	DA1	PC	Přepět'ová ochrana "C" s VF filtrem, 230V AC, 10A, optická indikace poruchy	kus	1	1994,00	1994,00
10	Dod	DM1	PC	Kombinovaná hrubá a jemná přepět'ová ochrana pro telekomunikační a signalizační sítě, vazební impedance L, 48 V (M bus)	kus	1	2170,00	2170,00
11	Dod	NZ1	PC	Napájecí zdroj spínaný, 230V AC/24V DC, 1,25A	kus	1	2020,00	2020,00
12	Dod	TR1	PC	Transformátor bezpečnostní se svařovaným jádrem, 230V /24V AC,100VA	kus	1	612,00	612,00
13	Dod	DDC	PC	Mikroprocesorová, volně programovatelná řídicí jednotka,integrovaný 2x Ethernet port,1x RS485, Web server, 2x slot pro rozšíření komunikace, 1x slot pro rozšíření IO modulů, 256 kB RAM, 8MB on board flash, napájení 24 V DC,	kus	1	34225,00	34225,00
14	Dod		PC	Rozšiřující karta 4UI,2AO 0-10V do slotu	kus	1	10007,00	10007,00
15	Dod		PC	Rozšiřující karta RS485 GO do poz."A"	kus	1	6514,00	6514,00
16	Dod	AP	PC	Access point Wifi /Ethernet, 10/100 base,1x eth.port WAN, 4x eth.port LAN , wifi b/g/n , vč napáj. Adaptéru	kus	1	1988,00	1988,00
17	Dod	QF1,3	PC	Jistič 1f, 230VAC, 6B/1, lcu=10kA	kus	2	150,00	300,00

18	Dod	QF2	PC	Jistič 1f, 230VAC, 2C/1, Icu=10kA	kus	1	205,00	205,00
19	Dod	QF4-9	PC	Jistič 1f, 230VAC, 6C/1, Icu=10kA	kus	6	152,00	912,00
20	Dod	KA1-5	PC	Relé 1PAR vč. patice, ovl. 24 V AC/DC, přepínací kontakty 230V/6A, LED ukazatel stavu	kus	5	175,00	875,00
21	Dod	KA7-9	PC	Relé 2PAR vč. patice, ovl. 230 V AC, přepínací kontakty 230V/6A, LED ukazatel stavu	kus	3	192,00	576,00
22	Dod	KA10,11	PC	Relé 4PAR vč. patice, ovl. 230 V AC, přepínací kontakty 230V/6A, LED ukazatel stavu	kus	2	212,00	424,00
23	Dod	KA12-17	PC	Relé 2PAR vč. patice, ovl. 230 V AC, přepínací kontakty 230V/6A, LED ukazatel stavu	kus	6	195,00	1170,00
24	Dod	KM1,2	PC	Stykač instalační, ovl. 230 V AC, 2 x spínací kontakt 25 A, optický ukazatel stavu	kus	2	501,00	1002,00
25	Dod	XC1,2	PC	Zásuvka soklová na DIN lištu, 230 V AC, 16A	kus	2	184,00	368,00
26	Dod	FU1-9	PC	Pojistková svorka vč. pojistky, max 230V AC, max 10A	kus	9	58,00	522,00
27	Dod	SA1-3+HL1-3	PC	Hlavice ovládací pro montáž do panelu, 3Polohová, 2x spín.kontakt, 230V/6A, prosvětlená, zelená LED 24V AC, IP54	kus	3	344,00	1032,00
28	Dod	TL1	PC	Tlačítko pro montáž do panelu, 1x spín.kontakt, 230V/6A, IP54	kus	1	181,00	181,00
29	Dod	HL4	PC	Kontrolka červená, do panelu, LED, 24 V DC	kus	1	141,00	141,00
30	Dod	X	PC	Svorka šroubová, řadová, do 2,5mm ² , In=16A, Un=400V, montáž na DIN lištu	kus	70	14,80	1036,00
31	Dod	N	PC	Mústek ŽŽ - PE potenciály, na DIN, kap. 10 kabelů 4mm ²	kus	1	83,00	83,00
32	Dod	PE	PC	Mústek modrý - N potenciály, na DIN. kap. 10 kabelů 4mm ²	kus	1	83,00	83,00
33	Dod		PC	Kabelové průchodky plastové, PG11, vč. matice	kus	39	16,00	624,00
34	Dod		PC	Popisky rozvaděče, papír. fólie + krycí transparentní fólie, samolepící	kus	14	5,00	70,00
35	Dod	CYa1,5	PC	Spojovací materiál CYa 1,5mm ²	m	280	5,00	1400,00
36	Dod	DIN lišta	PC	Kovová DIN lišta pro montáž spotřebičů, povrch. Úprava Zn, perforovaná	m	4	68,00	272,00
37	Dod	Plast.žlab	PC	Plastový žlab pro mont. kabeláže do rozvaděče, perforovaný, 40x40mm	m	6	98,00	588,00
				Celkem za				80 127,00
Díl:			M22	Montáž MaR techniky				
38	Mont.		PC	Označení kabelů, odpojení kabelů ze stávajícího rozvaděče, demontáž rozvaděče	hod.	5	480,00	2 400,00
39	Mont.		PC	MTZ rozvaděče MaR na stěnu	kus	1	248,00	248,00
40	Mont.		210 10-0001.R00	Ukončení vodičů v rozvaděči + zapojení do 2,5 mm ²	kus	78	22,70	1770,60

41	Mont.		PC	Zkoušky a testy MaR zařízení připojených na rozvaděč MaR	kus	12	80,00	960,00
			Celkem za	M22 Montáž MaR techniky				5 378,60
Díl:			D21	Dodávka Elektro				
42	Dod		341-21550	Kabel sdělovací s Cu jádrem JYTY 2 x 1 mm	m	20	13,20	264,00
43	Dod		341-21554	Kabel sdělovací s Cu jádrem JYTY 4 x 1 mm	m	10	18,90	189,00
44	Dod		PC	Šňůra lehká s Cu jádrem CYSY H05 VV-F 3G1 mm2	m	16	15,80	252,80
45	Dod		341-40966	Vodič silový CY zelenožlutý 6,00 mm2 - drát	m	5	23,70	118,50
46	Dod		345-71051	Trubka elektroinstal. ohebná 2323/LPE-1 d 22,9 mm	m	2	8,00	16,00
47	Dod		345-71425	Krabice elektroinstalační plastová 110x110x50mm s víčkem	kus	4	35,00	140,00
48	Dod		345-71814	Korýtko elektroinstalační kovové 50x50mm, povrch. úprava zinkováním vč.úchytů, délka modulu 2,5m	m	2	240,00	480,00
49	Dod		345-72109	Lišta vkládací z PVC délka 3 m LV 24x22	m	2	20,10	40,20
50	Dod		PC	Ekvipotenciální svorkovnice nástěnná, PE, vč. krytu	kus	1	245,00	245,00
51	Dod		PC	Hmoždinka 8x40mm, vrut	kus	16	3,80	60,80
			Celkem za	D21 Dodávka Elektro				1 806,30
Díl:			M21	Elektromontáže				
52	Mont.		210 86-0201.R00	Kabel speciální JYTY s Al 2 x 1 mm volně uložený	m	20	18,00	360,00
53	Mont.		210 86-0202.R00	Kabel speciální JYTY s Al 4 x 1 mm volně uložený	m	10	18,00	180,00
54	Mont.		PC	Šňůra CYSY 3x1 mm2 volně uložená	m	16	18,00	288,00
55	Mont.		210 80-0507.R00	Vodič CYA 6 mm2/zž	m	5	18,00	90,00
56	Mont.		210 01-0043.R00	Trubka ohebná 2323/LPE-1, uložená pevně, 23 mm	m	2	16,00	32,00
57	Mont.		210 02-0132.R00	Rošt kabelový pro volné/pevné uložení	m	2	55,40	110,80
58	Mont.		PC	Mtž lišta vkládací s víčkem š -20mm, Hmoždinkami natloukacími do cihlové zdi	m	2	30,40	60,80
59	Mont.		PC	Mtž krabice přístrojové elektroinstalační na zeď	ks	4	28,00	112,00
60	Mont.		PC	Montáž výzbroje MaR1 dle specifikace a výkresu, vystavení dokladových listin a protokolů	hod.	25	320,00	8000,00
61	Mont.		220 26-1622.R00	Osazení hmoždinky 8 mm v cihelné zdi	kus	16	34,20	547,20
			Celkem za	M21 Elektromontáže				9 780,80
Díl:			HZS	Ostatní				
62	Ost.		PC	Vypracování projektové dokumentace MaR	hod.	8	580,00	4 640,00
63	Ost.		PC	SW pro autonomní chod VS vč.editace grafiky a datových bodů pro integrovaný web server	hod.	15	580,00	8 700,00
64	Ost.		PC	Oživení systému, odzkoušení funkce zabezpečovacích prvků, zaregulování	hod.	6	580,00	3 480,00
65	Ost.		PC	Editace grafiky na dispečinkovém PC, nastavení IP adres, oživení komunikace	hod.	10	580,00	5 800,00

66	Ost.		PC	Vypracování manuálů a zaškolení obsluhy	hod.	4	580,00	2 320,00
67	Ost.		PC	Výchozí revize elektro + vypracování zprávy	hod.	6	580,00	3 480,00
68	Ost.		PC	VRN, doprava	hod.	8	502,00	4 016,00
			Celkem za	HZS Ostatní				32 436,00

POLOŽKOVÝ ROZPOČET

Rozpočet	Měření a regulace	JKSO	
Objekt	Název objektu	SKP	
	MaR	Měrná jednotka	
Stavba	Název stavby	Počet jednotek	0
	BD Úlehly - M-bus komunikace s měřiči tepla v uzlu Úlehly	Náklady na m.j.	0
Projektant		Typ rozpočtu	
Zpracovatel projektu			
Objednatel			
Dodavatel	Bude vybrán výběrovým řízením	Zakázkové číslo	
Rozpočtoval		Počet listů	
ROZPOČTOVÉ NÁKLADY			
Základní rozpočtové náklady		Ostatní rozpočtové náklady	
	HSV celkem	0	
Z	PSV celkem	0	
R	M práce celkem	0	
N	M dodávky celkem	19 219	
ZRN	celkem	19 219	
HZS		8 968	
ZRN+HZS		28 187	Ostatní náklady neuvedené
ZRN+ost.náklady+HZS		28 187	Ostatní náklady celkem
			0
			0
Vypracoval	Za zhotovitele	Za objednatele	
Jméno :	Jméno :	Jméno :	
Datum :	Datum :	Datum :	
Podpis :	Podpis:	Podpis:	
Základ pro DPH 21%			28 187 Kč
DPH 21%			0 Kč
Základ pro DPH 15%	0,0 %		0 Kč
DPH 15%	0,0 %		0 Kč
CENA ZA OBJEKT CELKEM bez DPH			28 187 Kč

Poznámka :

- Položky označené "PC" nejsou zařazeny v cenové soustavě RTS

Stavba :	BD Úlehly - M-bus komunikace s měřiči tepla v uzlu Úlehly	Rozpočet :
Objekt :	MaR	Měření a regulace

REKAPITULACE STAVEBNÍCH DÍLŮ

Stavební díl		HSV	PSV	Dodávka	Montáž	HZS
D23	Dozbrojení rozvaděče MaR1	19 219				
HZS	Ostatní					8 968
CELKEM OBJEKT		19 219			0	8 968

BD Úlehly - M-bus komunikace s měřiči tepla v uzlu Úlehly

Komponenty pro M-bus komunikaci se osadí do rozvaděče MaR VS BD 2458

Měření a regulace**Cenová nabídka MaR**

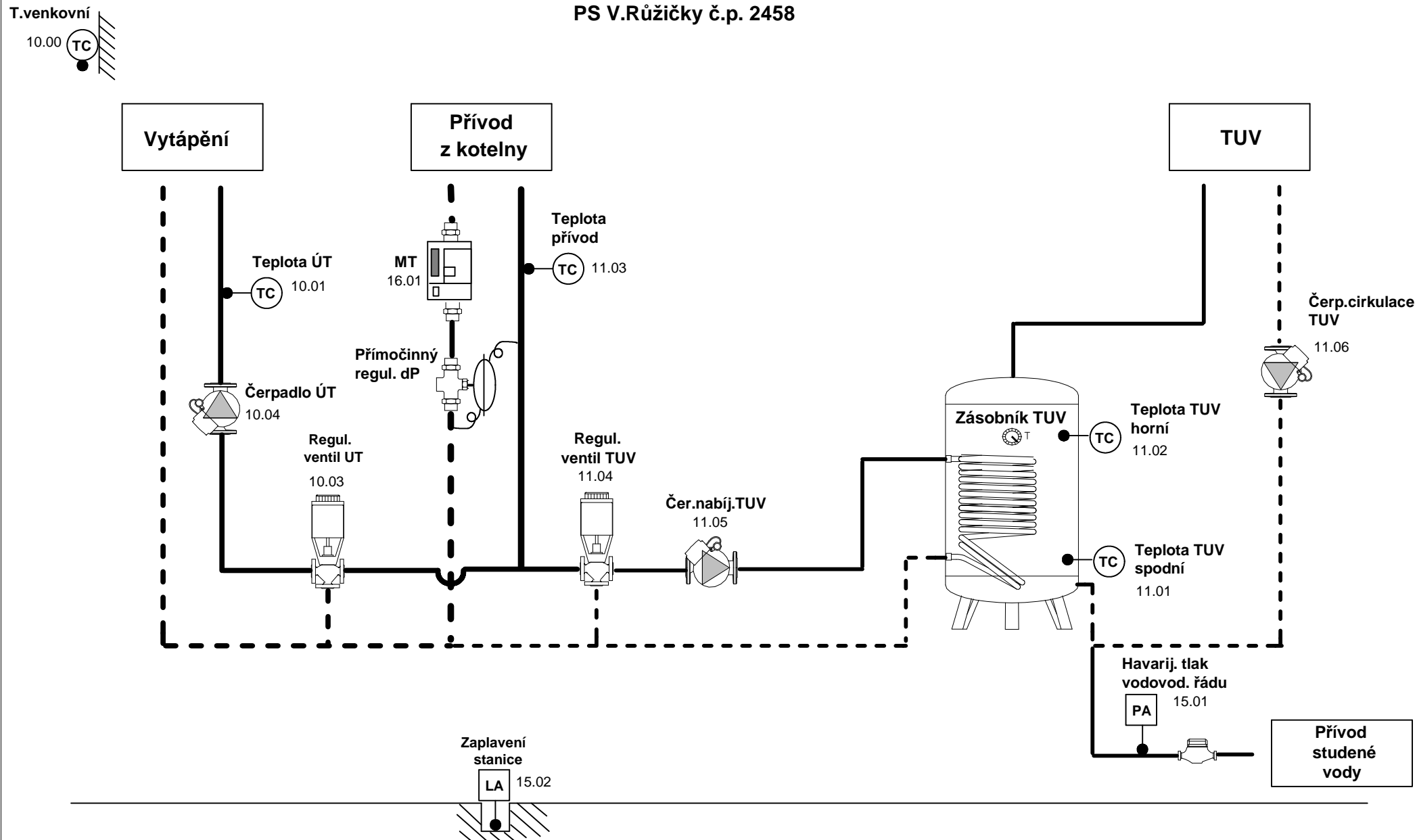
Díl:			D23	Dodávka MaR - dozbrojení rozvaděče MaR1				
1	Dod	NZ1	PC	Napájecí zdroj spínaný, 230V AC/24V DC, 1,25A	kus	1	2020,00	2020,00
2	Dod	DDC	PC	Mikroprocesorový komunikační převodník M-bus/ Ethernet, napájení 24 V DC, virtuální COM port	kus	1	14225,00	14225,00
3	Dod	Switch	PC	Ethernet switch, 10/100 base, 5x eth.port LAN , průmyslový, 24 V DC	kus	1	2858,00	2858,00
4	Dod	FU1,2	PC	Pojistková svorka vč. pojistky, max 230V AC, max 10A	kus	2	58,00	116,00
			Celkem za	D23 Dodávka MaR - Dozbrojení rozvaděče MaR1				19 219,00
Díl:			HZS	Ostatní				
66	Ost.		PC	Editace grafiky na dispečinkovém PC, nastavení IP adres, oživení komunikace na straně M-bus, oživení komunikace na straně Ethernetu	hod.	12	580,00	6 960,00
69	Ost.		PC	VRN, doprava	hod.	4	502,00	2 008,00
			Celkem za	HZS Ostatní				8 968,00

Pozn.:

Napájecí moduly a komunikační moduly M-bus pro měřiče Sharky nejsou součástí této CN.

Dodávku modulů a adresaci MT je nutno zajistit ze strany REGIO UB u f. Enbra Brno.

Technologické schéma stanice PS V.Růžičky č.p. 2458



Vypracoval: Ing.Hrabal

Schválil:

Název akce : **PS Úlehly
BD V.Růžičky č.p. 2458**

Okruh : **Technologické schéma MaR**

č.zak. :

Datum: 01/2025

č.výkr.

1