



Spolufinancováno  
Evropskou unií



## Kupní smlouva

### UTB - Kamerový systém pro 6osý kolaborativní robot

uzavřená dle ustanovení § 2079 a násl. zákona č. 89/2012 Sb., občanský zákoník, ve znění pozdějších předpisů (dále jen „*občanský zákoník*“), mezi smluvními stranami, kterými jsou:

#### Univerzita Tomáše Bati ve Zlíně

veřejná vysoká škola zřízená zákonem č. 404/2000 Sb., o zřízení Univerzity Tomáše Bati ve Zlíně  
se sídlem: nám. T. G. Masaryka 5555, 760 01 Zlín  
IČO: 70883521  
DIČ: CZ70883521  
bankovní spojení: Komerční banka, a.s., pobočka Zlín  
číslo účtu: [REDACTED]  
ID datové schránky: ahqj9id  
zastoupená: Ing. Silvie Vodinská, kvestorka  
za věcné plnění odpovídá: [REDACTED]

(dále jen „*kupující*“)

a

#### Smart View s.r.o.

se sídlem: Nivy 313, Kvítkovice, 765 02 Otrokovice  
IČO: 29312876  
DIČ: CZ 29312876  
bankovní spojení: Česká spořitelna  
číslo účtu: [REDACTED]  
zastoupená: Ing. Milanem Matulou  
registrace: Krajský soud v Brně, oddíl C, vložka č. 73470  
e-mail: [REDACTED]  
ID datové schránky: rygbb5e  
kontaktní osoba: [REDACTED]

(dále jen „*prodávající*“)

### I. Předmět smlouvy

- 1) Předmětem této smlouvy je závazek prodávajícího odevzdat kupujícímu věc, která je předmětem koupě, dopravit ji do místa určení (viz. čl. III odst. 2 smlouvy) a umožnit kupujícímu nabytí vlastnického práva k této věci.

- 2) Předmětem této smlouvy je závazek kupujícího věc převzít a zaplatit za ni sjednanou kupní cenu, to vše za podmínek níže v této smlouvě sjednaných.

## II. Specifikace věci a cena

- 1) Pro účely této smlouvy se věcí rozumí dodávka **kamerového systému pro 6osý kolaborativní robot** (dále jen „věc“), pořizovaná pro potřeby Fakulty aplikované informatiky Univerzity Tomáše Bati ve Zlíně v rámci projektu: Rozvoj adekvátní infrastruktury doktorských studijních programů na UTB ve Zlíně (RADOST), registrační číslo projektu CZ.02.01.01/00/22\_012/0006919, s parametry specifikovanými v příloze č. 1 této smlouvy.
- 2) Cena věci je sjednána jako nejvýše přípustná a konečná (vyjma případů, kdy po podpisu této smlouvy dojde ke změně sazeb DPH), přičemž zahrnuje veškeré náklady prodávajícího nezbytné pro splnění jeho povinností z této smlouvy, zejména náklady na dopravu věci a úhradu jakýchkoliv správních či celních poplatků, školení a záruční servis.

Název položky	počet	cena za kus bez DPH
Kamerový systém s kabeláží	1	82.255,- Kč
Osvětlení kamery + objektiv	1	13.800,- Kč

### Cena věci:

Celkem bez DPH: 96.055,00 Kč

21% DPH: 20.171,55 Kč

Celkem s DPH: 116.226,55 Kč

(slovy: stošestnáctisícdvěstědvacetšest korun českých, 55 haléřů)

## III. Další podmínky plnění, místo a termín plnění

- 1) Prodávající splní svou povinnost dodat věc jejím dodáním do místnosti určené kupujícím, uvedením do provozu, zaškolením uživatele na obsluhu a předáním veškeré související dokumentace/manuálu (především manuálu v českém nebo anglickém jazyce). Věc bude dodána nová. O dodání věci bude stranami pořízen protokol, který podepíší oprávnění zástupci obou smluvních stran (dále jen „**protokol**“). Oprávněný zástupce kupujícího je [REDAKCE] oprávněný zástupce prodávajícího je Ing. Milan Matula
- 2) Prodávající je povinen nejpozději **2** pracovní dny před zamýšleným dodáním věci kontaktovat oprávněnou osobu kupujícího pro přesné určení, kam má být (do které místnosti) věc dodána.
- 3) Místem plnění (dodání věci) je Univerzita Tomáše Bati ve Zlíně, Fakulta aplikované informatiky, Nad Stráněmi 4511, 760 05 Zlín.
- 4) Prodávající je povinen dodat věc nejpozději **do 3 měsíců** od účinnosti smlouvy.

#### IV. Platební podmínky

- 1) Kupující se zavazuje uhradit prodávajícímu cenu věci dle čl. II. této smlouvy na základě daňového dokladu – faktury, vystavené prodávajícím po dodání věci (viz čl. III. odst. 1) této smlouvy), přičemž právo fakturovat vzniká prodávajícímu dnem oboustranného podpisu protokolu. Daňový doklad bude vystaven prodávajícím **do 14 kalendářních dnů** od podpisu protokolu. E-mailová adresa pro příjem elektronických faktur – [fakturace@utb.cz](mailto:fakturace@utb.cz).
- 2) **Splatnost faktury je 30 dnů** od jejího doručení kupujícímu. Faktura bude uhrazena bezhotovostním převodem na účet prodávajícího uvedený na faktuře. Kupující neposkytuje zálohy.
- 3) Faktura musí splňovat náležitosti daňového dokladu ve smyslu § 29 zákona č. 235/2004 Sb., o dani z přidané hodnoty ve znění pozdějších předpisů, jinak je kupující oprávněn fakturu vrátit prodávajícímu k opravě, a to až do data její splatnosti. V takovém případě běží lhůta splatnosti faktury nově od počátku dnem doručení opravené faktury kupujícímu. Na faktuře musí být uvedeny také tyto údaje:
  - **název veřejné zakázky: UTB – Kamerový systém pro 6osý kolaborativní robot, ID 2440**
  - číslo smlouvy,
  - číslo dokladu,
  - datum vystavení, datum splatnosti, datum uskutečnění zdanitelného plnění,
  - označení peněžního ústavu a číslo účtu, na který se má platit,
  - konstantní a variabilní symbol,
  - účtovanou částku bez DPH, DPH, účtovanou částku vč. DPH,
  - název projektu: „Rozvoj adekvátní infrastruktury doktorských studijních programů na UTB ve Zlíně (RADOST)“,
  - číslo projektu: CZ.02.01.01/00/22\_012/0006919,
  - název díla/věci,
  - důvod účtování s odvoláním na smlouvu,
  - další náležitosti, pokud je stanoví obecně závazný předpis.

Den uskutečnění zdanitelného plnění nesmí předcházet datu účinnosti smlouvy na základě zveřejnění v registru smluv dle zákona č. 340/2015 Sb., o zvláštních podmínkách účinnosti některých smluv, uveřejňování těchto smluv a o registru smluv (zákon o registru smluv).

- 4) Na položky Smlouvy splňující podmínky §92f zákona č. 235/2004 Sb., o dani z přidané hodnoty v platném znění, bude aplikován režim přenesení daňové povinnosti podle § 92a zákona č. 235/2004 Sb. o dani z přidané hodnoty v platném znění, tj. daňový doklad bude zhotovitelem vystaven podle § 92a odst. 2 a výši daně je povinen doplnit v evidenci pro účely daně z přidané hodnoty a přiznat příjemce plnění (kupující).
- 5) V případě pochybností se má za to, že faktura byla uhrazena dnem odepsání příslušné částky z účtu kupujícího ve prospěch účtu prodávajícího uvedeného na faktuře.
- 6) Platby budou probíhat výhradně v **Kč** a rovněž veškeré cenové údaje budou v této měně.
- 7) Prodávající prohlašuje, že bankovní účet dle odst. 3 tohoto článku, na který má být odměna dle této smlouvy poukázána, patří mezi jeho účty používané pro ekonomickou činnost, které jsou oznámeny správci daně a jsou určeny ke zveřejnění způsobem umožňujícím dálkový přístup ve smyslu ustanovení § 96 zákona č. 235/2004 Sb., o dani z přidané hodnoty, v platném znění (zákon o DPH).

- 8) Prodávající dále prohlašuje, že plní řádně své daňové povinnosti vyplývající ze zákona o DPH, zejména povinnosti vztahující se ke správě daně, a že příslušný správce daně nerozhodl o tom, že prodávající jako plátcem daně je nespolehlivým plátcem. Pokud by k takovému rozhodnutí správce daně došlo během trvání této Smlouvy, zavazuje se prodávající kupujícího o této skutečnosti ihned informovat.
- 9) Strany se dohodly, že kupující je oprávněn od okamžiku, kdy se jakýmkoliv způsobem dozví, že se prodávající stal nespolehlivým plátcem daně nebo že má být platba poukázána na účet nezveřejněný v souladu s ust. § 98 zákona o DPH, uhradit prodávajícím dosud neuhrazenou odměnu bez DPH a příslušné DPH v zákonné výši zaplatit ve smyslu ust. § 109 a zákona o DPH přímo na bankovní účet správce daně, který je místně příslušný prodávajícímu. DPH bude takto uhrazena nejpozději v den, kdy byla odměna bez DPH uhrazena prodávajícímu. Strany se dohodly, že uhrazení DPH na účet správce daně prodávajícího a uhrazení odměny bez DPH prodávajícímu bude považováno za splnění závazku kupujícího uhradit sjednanou odměnu, resp. její relevantní část podle této smlouvy a prodávající nebude v takovém případě uhrazení DPH po kupujícím již požadovat.
- 10) Vznikne-li kupujícímu jakákoli majetková újma v důsledku nepravdivého prohlášení prodávajícího ohledně bankovního účtu, na který má být platba poukázána, a ohledně plnění daňových povinností podle tohoto článku smlouvy nebo proto, že se prodávající stal nespolehlivým plátcem daně a kupujícího o této skutečnosti neinformoval, zavazuje se prodávající tuto újmu kupujícímu bezodkladně uhradit.
- 11) Zároveň je prodávající povinen v případě, že poruší povinnost informovat kupujícího o skutečnosti, že se stal nespolehlivým plátcem daně, anebo se ukáže nepravdivým jeho prohlášení ohledně bankovního účtu, na který má být platba poukázána, a ohledně plnění daňových povinností podle tohoto článku smlouvy, uhradit kupujícímu smluvní pokutu ve výši 50 % sjednané odměny bez DPH dle čl. II. odst. 2 této smlouvy. Ustanovením o smluvní pokutě není dotčeno právo kupujícího na náhradu škody, včetně škody přesahující smluvní pokutu.
- 12) V případě, že kupující zaplatí DPH vztahující se k ceně za plnění dle této smlouvy duplicitně, to znamená prodávajícímu (úhradou sjednané ceny včetně DPH) a zároveň příslušnému správci daně (z důvodů výše uvedených), je prodávající povinen kupujícímu takto duplicitně uhrazenou DPH nebo její část vrátit, a to na základě výzvy kupujícího. Kupující je zároveň oprávněn kdykoliv jednostranně započíst svoji pohledávku na vrácení duplicitně uhrazené DPH nebo její části vůči jakékoliv pohledávce prodávajícího.
- 13) Ustanovení odstavců 7 až 12 tohoto článku smlouvy se použijí pouze v případě, že prodávající je anebo se v průběhu trvání této smlouvy stane plátcem DPH.

## **V. Odpovědnost a záruka**

- 1) Prodávající odpovídá za vady, které má věc v době jejího předání a dále v rámci poskytnuté záruky za vady zjištěné po celou dobu záruční lhůty. Prodávající prohlašuje a zavazuje se, že věc bude dodána jako nová, nepoužitá, nerepasovaná, že na ní nevážnou žádné faktické ani právní vady (tj. zejména práva třetích osob).
- 2) Prodávající poskytuje kupujícímu záruku za to, že věc bude mít po dobu záruční lhůty vlastnosti stanovené touto smlouvou, příslušnými právními předpisy a normami, případně vlastnosti obvyklé a že bude plně použitelná ke sjednanému účelu, popř. k účelu obvyklému (dále též jen „záruka“).

- 3) Záruční doba běží počínaje oboustranným podpisem protokolu a činí **12 měsíců** od předání věci na základě podepsaného předávacího protokolu.
- 4) V době záruční lhůty nebude za opravy účtován materiál, komponenty, práce za odstranění závad, cestovní či jiné náhrady.
- 5) Délka záruční doby se automaticky prodlužuje o počet dnů uplynulých od ohlášení závady až do jejího úplného odstranění.
- 6) Doba dodání náhradních dílů po dobu trvání záruky bude maximálně 14 pracovních dnů.
- 7) Záruka se nevztahuje na poškození věci způsobené kupujícím neodborným zásahem nebo nesprávnou obsluhou a dále na škody způsobené zásahem třetí osoby a vyšší mocí.
- 8) Reklamací odešle kupující písemně na adresu sídla prodávajícího, datovou zprávou dle příslušného právního předpisu či e-mailem na výše uvedenou e-mailovou adresu, přičemž volba způsobu oznámení reklamace přísluší kupujícímu. V reklamaci musí být vada popsána včetně toho, jak se projevuje.
- 9) Prodávající je povinen reklamovanou vadu odstranit (nedohodnou-li se strany písemně jinak) v nejkratší možné lhůtě vzhledem k povaze dané vady, přičemž pro vyloučení pochybností spolu oprávnění zástupci smluvních stran přesnou délku takové lhůty dohodnou. Nedojde-li k takové dohodě, je prodávající povinen reklamovanou vadu odstranit do 10 dní od doručení reklamace a to buď provedením opravy nebo výměnou celé věci za novou ve stejné nebo vyšší kvalitě. O odstranění vady sepíší smluvní strany zápis.
- 10) Záruční opravy budou poskytovány dodavatelem věci, výrobcem věci nebo smluvním servisním partnerem výrobce, kterým je pro účely plnění této smlouvy Smart View s.r.o., Nivy 313, Otrokovice, [servis@smartview.cz](mailto:servis@smartview.cz), tel. [REDACTED]
- 11) Za provedení záruční opravy nepřísluší prodávajícímu jakákoliv kompenzace souvisejících nákladů.
- 12) Smluvní strany se dále dohodly, že vady věci, na které se nevztahuje záruka, je prodávající povinen na žádost kupujícího odstranit, a to v přiměřeném termínu a za svých standardních cenových podmínek.
- 13) Prodávající se zavazuje poskytovat kupujícímu k předmětu koupě pozáruční servis, a to po dobu **60 měsíců** s tím, že prodávající garantuje to, že budou k dispozici náhradní. Pozáruční servis bude fakturován dle této smlouvy za standardních cenových podmínek prodávajícího v okamžiku realizace servisního zásahu. Cena pozáručního servisu není součástí ceny věci dle čl. II odst. 2 této smlouvy.

## VI. Sankce

- 1) Při prodlení kupujícího s úhradou kupní ceny věci je kupující povinen uhradit prodávajícímu úroky z prodlení ve výši dle příslušného právního předpisu.
- 2) Při prodlení prodávajícího s dodáním věci ve sjednaném termínu je prodávající povinen uhradit kupujícímu smluvní pokutu ve výši 0,1 % z ceny věci včetně DPH za každý započatý den prodlení maximálně však do 100 % ceny věci dle čl. II odst. 2 této smlouvy.
- 3) Smluvní pokuty dle této smlouvy jsou splatné do 15 dnů od doručení jejich písemného vyúčtování povinné straně.

- 4) Při prodlení prodávajícího s provedením záruční opravy ve lhůtách stanovených touto smlouvou, případně pokud nezapůjčí náhradní zařízení o stejné nebo vyšší kvalitě, uhradí prodávající kupujícímu smluvní pokutu ve výši 500 Kč za každý i započatý den, o který provedení záruční opravy přesáhne lhůtu vymezenou dle čl. V, odst. 9 této smlouvy.
- 5) Ujednání o smluvních pokutách nemají vliv na náhradu škody, její uplatnění ani vymáhání.

## **VII. Odstoupení od smlouvy**

- 1) Poruší-li jakákoli strana smlouvu podstatným způsobem, může druhá strana bez zbytečného odkladu od smlouvy odstoupit. Podstatné je takové porušení povinnosti, o němž strana porušující smlouvu již při uzavření smlouvy věděla nebo musela vědět, že by druhá strana smlouvu neuzavřela, pokud by toto porušení předvíдалa; v ostatních případech se má za to, že porušení podstatné není.
- 2) Strana může od smlouvy odstoupit bez zbytečného odkladu poté, co z chování druhé strany nepochybně vyplývá, že poruší smlouvu podstatným způsobem, a nedá-li na výzvu oprávněné strany přiměřenou jistotu.

## **VIII. Závěrečná ustanovení**

- 1) Prodávající prohlašuje, že nenaplní znaky varovných signálů RED FLAGS, svým jednáním neporušuje horizontální zásadu „významně nepoškozovat“ a není ve střetu zájmů. Informace pro dodavatele tvoří Přílohu č. 2 této smlouvy.
- 2) V návaznosti na základní zásady zadávání veřejných zakázek stanovených zákonem o zadávání veřejných zakázek (ZZVZ) mají obě smluvní strany zájem na plnění Smlouvy v souladu se zásadami společensky odpovědného zadávání, environmentálně odpovědného zadávání a inovací. Na základě této skutečnosti se proto dodavatel při plnění veřejné zakázky zavazuje:
  - a. dodržovat aspekty sociálně odpovědného zadávání, tzn. dodržovat veškeré právní předpisy, zejména pak pracovněprávní předpisy, předpisy týkající se oblasti zaměstnanosti, bezpečnosti a ochrany zdraví při práci platných v zemi svého sídla, a to vůči všem osobám, které se budou na plnění předmětu této smlouvy podílet; plnění těchto povinností je dodavatel povinen zajistit i u svých případných subdodavatelů.
  - b. dodržovat aspekty environmentálně odpovědného zadávání, tzn. dodržovat veškeré technické normy a ekologické požadavky, minimalizovat dopad na životní prostředí a respektovat udržitelnost např. tím, že přijme veškerá opatření, která lze po něm spravedlivě požadovat, aby chránil životní prostředí a omezil škody způsobené znečištěním, hlukem a jinými jeho činnostmi a zavazuje se zajistit, aby emise, půdní znečištění a odpadní vody z jeho činnosti nepřesáhly hodnoty stanovené příslušnými právními předpisy;
  - c. je-li to možné a vhodné implementovat nové nebo značně zlepšené produkty, služby nebo postupy související s předmětem plnění této smlouvy.
- 3) Kupující je oprávněn požadovat předložení dokladů či jiných vhodných dokumentů, ze kterých plnění výše uvedených povinností vyplývá a dodavatel je povinen tyto doklady bez zbytečného odkladu kupujícímu předložit.
- 4) Prodávající bere na vědomí, že je osobou povinnou spolupůsobit při výkonu finanční kontroly dle § 2 písm. e) zákona č. 320/2001 Sb., o finanční kontrole ve veřejné správě, v platném znění.

- 5) Prodávající se zavazuje, že umožní všem subjektům oprávněným k výkonu kontroly, z jejichž prostředků je plnění dle této smlouvy hrazeno případně dalším relevantním kontrolním subjektům, provést kontrolu dokladů souvisejících s tímto plněním, a to po dobu danou právními předpisy ČR k jejich archivaci (zákon č. 563/1991 Sb., o účetnictví, v platném znění a zákon č. 235/2004 Sb., o dani z přidané hodnoty, v platném znění).
- 6) Věc je součástí projektu spolufinancovaného z prostředků EU v rámci programu Operační program Jan Amos Komenský. Smluvní strany jsou povinny se při realizaci díla a jeho propagaci řídit pravidly pro publicitu, která jsou stanovena pro projekty spolufinancované z tohoto programu. Prodávající je povinen uchovat veškerou dokumentaci související s plněním dle této smlouvy minimálně do 31. 12. 2041, pokud český právní systém nestanovuje lhůtu delší. Kupující, poskytovatel dotace, případně jím pověřené subjekty (případně i další kontrolní orgány podle platných právních předpisů) budou mít k těmto dokumentům na vyžádání přístup.
- 7) Práva a povinnosti smluvních stran vznikající z této smlouvy a výslovně neupravené jejím zněním se řídí právními předpisy České republiky s vyloučením případných kolizních norem, a to zejména občanským zákoníkem.
- 8) Tuto smlouvu lze měnit či doplňovat pouze písemnými číslovanými dodatky, které budou za dodatek smlouvy výslovně označeny a podepsány oprávněnými zástupci obou smluvních stran.
- 9) Je-li nebo stane-li se kterékoli ustanovení této smlouvy v jakémkoli směru nezákonným, neplatným či nevykonatelným, zákonnost a vykonatelnost zbývajících ustanovení této smlouvy tím nebude dotčena ani oslabena. Smluvní strany se zavazují, že jakékoli takové nezákonné, neplatné nebo nevykonatelné ustanovení nahradí novým, které bude nezákonné, neplatné či nevykonatelné ustanovení svým významem co nejbliže.
- 10) Tato smlouva je vyhotovena v písemné formě a každá smluvní strana k ní připojuje v souladu s příslušnými ustanoveními zákona č. 297/2016 Sb., o službách vytvářejících důvěru pro elektronické transakce, svůj kvalifikovaný elektronický podpis.
- 11) Tato smlouva nabývá platnosti dnem přiložení elektronického podpisu poslední smluvní strany a účinnosti dnem uveřejnění v centrálním registru smluv v souladu se zákonem č. 340/2015 Sb., o zvláštních podmínkách účinnosti některých smluv, uveřejňování těchto smluv a o registru smluv (zákon o registru smluv).

12) Nedílnou součástí této smlouvy je

**příloha č. 1** – podrobná technická specifikace věci

**příloha č. 2** – informace pro dodavatele

Ve Zlíně dne:

V Otrokovicích dne:

Za kupujícího:

Za prodávajícího:

Dokument je podepsán elektronickým podpisem	
Podepisující:	<b>Ing. Silvie Vodinská</b>
Organizace:	Univerzita Tomáše Bati ve Zlíně
Sériové č. cert.:	23105347
Vydavatel cert.:	PostSignum Qualified CA 4
Datum a čas:	04.02.2025 16:11:05
Důvod:	
Místo:	

**Ing. Milan  
Matula**

Digitálně podepsal Ing.  
Milan Matula  
Datum: 2025.01.31  
18:57:21 +01'00'

.....  
Ing. Silvie Vodinská,  
kvestorka UTB ve Zlíně

.....  
Ing. Milan Matula  
Executive Manager



## **UTB – Kamerový systém pro 6osý kolaborativní robot**

### **IDENTIFIKAČNÍ ÚDAJE ZADAVATELE**

Obchodní název:	<b>Univerzita Tomáše Bati ve Zlíně</b>
Sídlo:	nám. T. G. Masaryka 5555, 760 01 Zlín
IČO:	70883521
Rektor:	prof. Mgr. Milan Adámek, Ph.D.

### **Předmět veřejné zakázky**

Předmětem této veřejné zakázky je kamerový systém pro 6osý kolaborativní robot pořizovaný pro potřeby Fakulty aplikované informatiky Univerzity Tomáše Bati ve Zlíně v rámci projektu Rozvoj adekvátní infrastruktury doktorských studijních programů na UTB ve Zlíně (RADOST), reg. číslo projektu CZ.02.01.01/00/22\_012/0006919.

V rámci tohoto projektu byla pořízena mobilní pracovní buňka osazena robotem s šesti stupni volnosti, dosahem robotu k přírubě 1 m a nosností robotu na přírubě 5 kg. Robot je vhodný pro spolupráci s člověkem. Studenti mohou bezpečně pracovat/spolupracovat s tímto robotem bez nutnosti zabezpečení zábranou či optickou bránou. Robot je vybaven kolaborativním průmyslovým chapadlem, které díky integrovanému dvojitému indukčnímu snímání a integrované řídicí jednotce dokáže jednoduše plnit zadané aplikace.

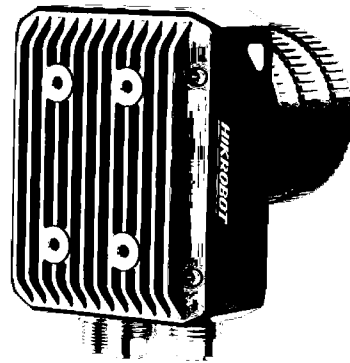
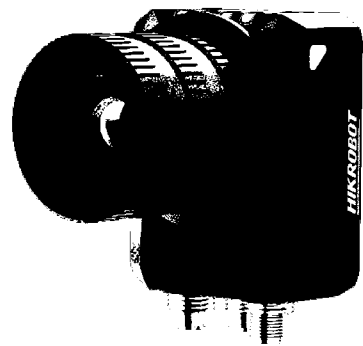
Nicméně, aby bylo možno rozšířit aplikační možnosti pořízeného kolaborativního robotu i do oblastí strojového vidění, je potřeba doplnit 6osý kolaborativní robot o kamerový systém s příslušenstvím. Bude se jednat o inteligentní kameru, která představuje pokročilý systém založený na výkonné integrované platformě, která zajišťuje vysoký výpočetní výkon a efektivitu. Tato kamera bude kombinovat funkce virtuálního stroje (VM) s algoritmem hlubokého učení AI, což jí umožňuje pracovat s více než 140 algoritmy. Díky tomu poskytne široké spektrum možností pro analýzu obrazu a rozpoznávání objektů v reálném čase, což ji bude činit ideálním řešením pro nejen studentské aplikace.

Kamerový systém je navržen s univerzální kompatibilitou a nabízí několik rozhraní, která umožňují připojení externího zdroje světla, displeje, myši a dalších zařízení. Tato flexibilita zjednodušuje její implementaci do různých systémů a prostředí. S pomocí výkonného výpočetního výkonu a pokročilých funkcí je tento kamerový systém vhodný pro moderní instalace s požadavky na vysokou přesnost, rychlost a efektivitu.

Součástí technické specifikace je Příloha č. 7 - Technické parametry. V tabulce jsou vymezeny požadavky zadavatele na technické parametry, které musí být nabízeným zbožím splněny.

# MV-SC6050M-00C-NNN

## 5 MP Smart Camera



### Introduction

MV-SC6050M-00C-NNN smart camera is developed based on high-performance embedded platform with strong calculation performance. It integrates VM functions and AI deep learning algorithm, and can use more than 140 algorithms. It adopts multiple interfaces for supporting external light source, display, mouse, etc.

### Available Model

- MV-SC6050M-00C-NNN
- MV-SC6050M-00C-NNN/V2

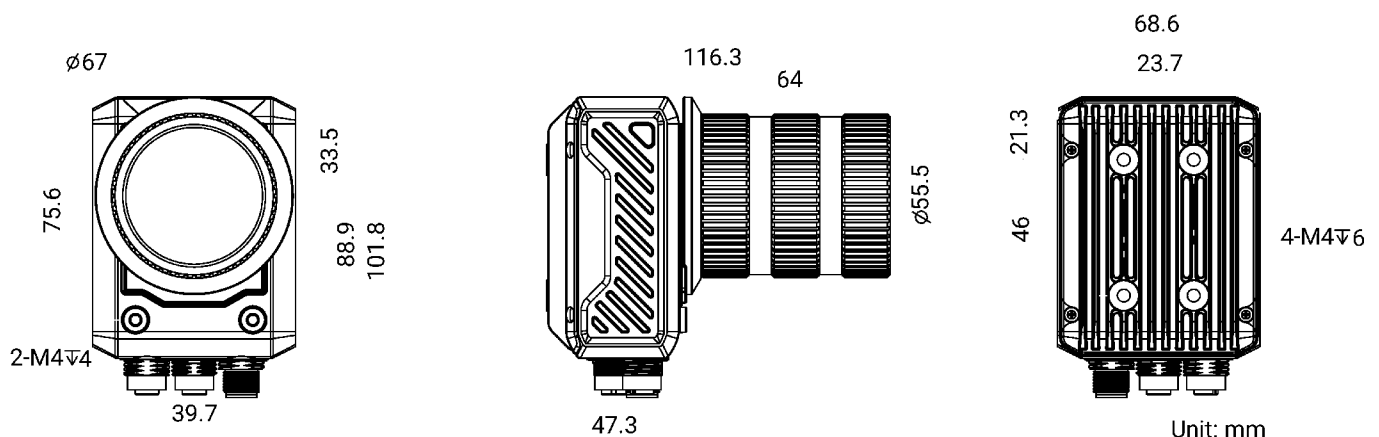
### Applicable Industry

Consumer electronics, food and pharmaceutical, packaging, positioning and grabbing, etc.

### Key Feature

- Adopts AI deep learning algorithm to achieve OCR, object recognition, defect detection, etc.
- Integrates VM functions and supports more than 140 algorithms.
- Adopts multiple interfaces and supports multiple-channel I/O, light source, display, etc.
- Adopts high-performance CPU with faster calculation performance and high efficiency.
- Supports multiple communication protocols.
- Supports indicators displaying device status for easy debugging and maintenance.
- Supports ingress protection IP67.

### Dimension



## Specification

<b>Model</b>	<b>MV-SC6050M-00C-NNN</b>	<b>MV-SC6050M-00C-NNN/V2</b>
<b>Tool</b>		
<b>Function module</b>	VM Platform	
<b>Communication protocol</b>	TCP, UDP, ModBus, Serial Port, Profinet, EtherNet/IP, Fins, MC, FTP, etc.	
<b>Camera</b>		
<b>Sensor type</b>	CMOS, global shutter	
<b>Pixel size</b>	3.2 $\mu\text{m}$ $\times$ 3.2 $\mu\text{m}$	3.45 $\mu\text{m}$ $\times$ 3.45 $\mu\text{m}$
<b>Sensor size</b>	1/1.7"	1/1.45"
<b>Resolution</b>	2560 $\times$ 2048	2432 $\times$ 2048
<b>Max. frame rate</b>	40 fps	80 fps
<b>Gain</b>	0 dB to 18 dB	
<b>Exposure time</b>	16 $\mu\text{s}$ to 1 sec	
<b>Pixel format</b>	Mono 8	
<b>Mono/color</b>	Mono	
<b>Platform</b>		
<b>Memory</b>	8 GB	
<b>Storage</b>	64 GB	
<b>Electrical feature</b>		
<b>Data interface</b>	Gigabit Ethernet (1000 Mbit/s)	
<b>Digital I/O</b>	17-pin M12 male connector provides power and I/O, providing opto-isolated input $\times$ 2 (Line 0/1), opto-isolated output $\times$ 2 (Line 4/5), configurable non-isolated input/output $\times$ 2 (Line 2/3), RS-232 $\times$ 1, light source output (max. 30 W) $\times$ 1	
<b>Extended interface</b>	17-pin M12 female connector provides VGA $\times$ 1 and USB host $\times$ 1	
<b>Power supply</b>	24 VDC	
<b>Power consumption</b>	Approx. 12.5 W @ 24 VDC (without external light source) Approx. 42.5 W @ 24 VDC (with external light source)	
<b>Mechanical</b>		
<b>Lens mount</b>	C-mount	
<b>Lens cap</b>	Transparent lens cap	
<b>Light source</b>	Not included	
<b>Indicator</b>	Power indicator (PWR), network indicator (LNK), status indicator (STS), and user-defined indicator (U1/U2)	
<b>Dimension</b>	116.3 mm $\times$ 68.6 mm $\times$ 101.8 mm (4.6" $\times$ 2.7" $\times$ 4.0")	
<b>Weight</b>	Approx. 530 g (1.2 lb.)	
<b>Ingress protection</b>	IP67 (under proper installation of waterproof lens cap)	
<b>Temperature</b>	Working temperature: 0 $^{\circ}\text{C}$ to 50 $^{\circ}\text{C}$ (32 $^{\circ}\text{F}$ to 122 $^{\circ}\text{F}$ ) Storage temperature: -30 $^{\circ}\text{C}$ to 70 $^{\circ}\text{C}$ (-22 $^{\circ}\text{F}$ to 158 $^{\circ}\text{F}$ )	
<b>Humidity</b>	20% RH to 95% RH, no condensation	
<b>General</b>		
<b>Certification</b>	CE, KC	



Spolufinancováno  
Evropskou unií



Technické parametry						
Název a registrační číslo projektu	Název veřejné zakázky					
Rozvoj adekvátní infrastruktury doktorských studijních programů na UTB ve Zlíně (RADOST), reg. č. CZ.02.01.01/00/22_012/0006919	UTB – Kamerový systém pro 6osý kolaborativní robot					
Parametr	Jednotka	Hodnota požadovaná zadavatelem	Závažnost	Hodnota nabízená účastníkem		
<b>Kamerový systém pro 6osý kolaborativní robot</b>						
1		Typ senzoru CMOS	*	ano	PODMÍNKA	ano
2		Typ uzávěrky Global shutter	*	ano	PODMÍNKA	ano
3		Rozlišení senzoru	MP	min. 5	PODMÍNKA	5
4		Minimální snímkovací frekvence	FPS	35	PODMÍNKA	80
5		Minimální velikost pixelů	μm	3,1 x 3,1	PODMÍNKA	3,45 x 3,45
6		Snímání barevných snímků	*	ano	PODMÍNKA	ano
7		Napájení 24 V DC	*	ano	PODMÍNKA	ano
8		Komunikační sběrnice Gigabit Ethernet	*	ano	PODMÍNKA	ano
9		Komunikační protokoly FTP, TCP, UDP, Serial Port, ModBus, Profinet, EtherNet/IP	*	ano	PODMÍNKA	ano
10		VGA rozhraní pro připojení monitoru	*	ano	PODMÍNKA	ano
11		Certifikace IP67	*	ano	PODMÍNKA	ano
12		AI funkce pro vyhodnocení OCR	*	ano	PODMÍNKA	ano
13	Kamerový systém s příslušenstvím	AI funkce pro vyhledávání objektů	*	ano	PODMÍNKA	ano
14		AI funkce pro klasifikaci objektů	*	ano	PODMÍNKA	ano
15		AI funkce pro detekci defektů	*	ano	PODMÍNKA	ano
16		Vyhodnocování pomocí měřících nástrojů	*	ano	PODMÍNKA	ano
17		Kalibrace obrazu na milimetry	*	ano	PODMÍNKA	ano
18		Možnost napájení světla přímo z kamery	*	ano	PODMÍNKA	ano
19		Možnost spojení více snímků do jednoho snímku, který zvýrazní texturu objektu	*	ano	PODMÍNKA	ano
20		Kabeláž pro připojení PC	*	ano	PODMÍNKA	ano
21		Kabeláž pro napájení kamery	*	ano	PODMÍNKA	ano
22		C-mount pro připojení objektivů	*	ano	PODMÍNKA	ano
23		Kabeláž pro digitální vstupy a výstupy	*	ano	PODMÍNKA	ano
24		Kompatibilní objektiv s ohniskovou vzdáleností 25 mm	*	ano	PODMÍNKA	ano
25		Vyhodnocení snímků přímo v kameře	*	ano	PODMÍNKA	ano
26		Napájení 24 V DC	*	ano	PODMÍNKA	ano
27	Konektor M8x4PIN	*	ano	PODMÍNKA	ano	
28	Průmyslové osvětlení pro kamerový systém	Nastavitelný úhel vyzařování	*	ano	PODMÍNKA	ano
29		Interní ovládání intenzity osvětlení	*	ano	PODMÍNKA	ano
30		Integrovaná strobovací funkce	*	ano	PODMÍNKA	ano



Spolufinancováno  
Evropskou unií



Parametr		Jednotka	Hodnota požadovaná zadavatelem	Závažnost	Hodnota nabízená účastníkem	
31		Teplota barvy	K	5000	PODMÍNKA	5000
32	Doprava, zaškolení a uvedení do provozu	Doprava, zaškolení a uvedení do provozu	*	ano	PODMÍNKA	ano
33	Servis	Garance dostupnosti pozáručního servisu	roků	min. 5	PODMÍNKA	5
34	Záruka	Záruka na dodávku	roků	min. 1	PODMÍNKA	1
35	Doba dodání náhradních dílů	Garance dodací lhůty náhradních dílů, (platí pouze po dobu trvání záruky tj. 12 měsíců).	prac. dnů	≤ 14	PODMÍNKA	14



Spolufinancováno  
Evropskou unií



**Informace pro dodavatele**  
**VAROVNÉ SIGNÁLY „RED FLAGS“, horizontální zásady „VÝZNAMNĚ**  
**NEPOŠKOZOVAT“ a zamezení STŘETU ZÁJMU**

**UTB – Kamerový systém pro 6osý kolaborativní robot**

**Univerzita Tomáše Bati ve Zlíně, z pozice veřejného zadavatele, (a rovněž příjemce podpory), je povinna se zabývat vším zde uvedeným. Zadání veřejné zakázky vítěznému uchazeči je podmíněno dodržením těchto zásad. Zadavatel vyžaduje po dodavateli dodržování níže uvedeného:**

**Varovným signálem** je zejména taková situace, která by mohla vést k závažným nesrovnalostem, tj. podvodům, korupci, dvojímu financování, střetu zájmů, případně k jiným typům incidentů, které by byly v rozporu se samotným Nařízením Recovery and Resilience Facility, s právem Evropské unie a České republiky. **Varovné signály identifikuje na úrovni komponent sám vlastník komponenty či subjekty implementace.**

**4 Red Flags** (dále jen „4RF“):

- podvod,
- korupce,
- střet zájmů,
- dvojí financování.

**Významně nepoškozovat** (dále jen „DNSH“) znamená, že u činností, které příjemce podpory realizuje, se nutně musí zdržet těch činností – nesmí je vykonávat ani podporovat, které významně poškozují některý ze šesti environmentálních cílů EU:

- a) zmírňování změny klimatu,
- b) přizpůsobování se změně klimatu,
- c) udržitelné využívání a ochranu vodních a mořských zdrojů,
- d) oběhové hospodářství nebo jej významně zatěžuje,
- e) prevenci a omezování znečištění,
- f) ochranu a obnovu biologické rozmanitosti a ekosystémů.

**Střet zájmu**

Ve smyslu čl. 61 Finančního nařízení (EU) 2018/1046 rovněž musí být vyloučen střet zájmů osob účastnících se řízení, výběru, hodnocení, kontroly a monitoringu všech operací. Podle čl. 61 odst. 3 Finančního nařízení ke střetu zájmů dochází, je-li:

- z rodinných důvodů;
- z důvodů citových vazeb;
- z důvodů politické nebo národní spřízněnosti (např. členství v téže politické straně, občanství téhož státu, kterým není ČR);

- z důvodu hospodářského zájmu (společná investice více zainteresovaných osob, zájem na provedení obchodu, platby, výdaje, z něhož plyne zisk více zainteresovaným osobám);
- z důvodu jiného přímého či nepřímého osobního zájmu ohrožen nestranný a objektivní výkon funkcí účastníka finančních operací nebo jiné osoby dle čl. 61 odst. 1 Finančního nařízení