



OUTDOOR DIGITAL SIGNAGE

VELKOFORMÁTOVÁ OBRAZOVKA

TŘÍDA

MODEL

32"

H325MSI

KLÍČOVÉ PARAMETRY

- Speciální panel DOOH LCD
- Vhodné do každého počasí
- Čitelné na slunci
- Anti-vandal ochrana
- Systém oběhového větrání
- Automatické nastavení jasu
- Vzdálené ovládání
- Snadný servis předními dvířky
- Kapacitní dotyková vrstva



Komunikuj s Hyundai Digital Signage!

Venkovní displeje HYUNDAI reprezentují nejmodernější zobrazovací technologie pro venkovní prostředí. Aplikaci aktuálních oborových standardů poskytují vysokou úroveň pracovní spolehlivosti a vynikající kvalitu obrazu, která je základním předpokladem úspěšné komunikace.



SPECIFIKACE

Model	H325MSI	
Panel	Velikost obrazovky	32"
	Aktivní plocha (inch/mm)	27.496 x 15.467 698.4 x 392.85
	Rozlišení	1920 x 1080
	Poměr stran	16:9
	Počet barev	16.7 M
	Jas (cd/m2)	2000
	Kontrastní poměr	1300:1
	Odezva (ms)	25
	Zobrazovací úhly	178°/178°
	Životnost (hodiny)	30,000
	Podsvícení	LED
Dotyk	Reakce (ms)	50 ~ 100
	Rozhraní	USB 2.0
	Intenzita dotyku	Permanentní (chráněno sklem)
	Metoda detekce	PCT
Vstup	VGA (15pin D-Sub)	1
	HDMI	1
	DVI	1
	RS-232C	1
Energie	Napájení	100 – 240VAC
	Spotřeba	600W (Bez PC)
	Spotřeba na nit (max.)	0.26W
	Vyhřívání	850W / špička 1.2KW
Vybavení	Automatický chladicí systém	ano
	Automatický vyhřívací systém	ano
	Anti-vandal sklo	ano (8mm = 3mm+3mm)
	Antireflexní povrch	ano
	Automatický sensor jasu	ano
Provoz	Teplota (°C)	-30 ~ 50
	Vlhkost (%)	20 - 80
	Skladování (°C)	-40 ~ 60
	Ovládací jazyk	10 jazyků
Ochrana	Stupeň krytí	IP65
Rozměry	celkem (V x Š x H) (inch/mm)	44.09 x 23.23 x 6.30 1120 x 590 x 160
Váha	celkem (lb/kg)	136.7 / 62
Uchycení		na stěnu
Počítač		PC Player Digital Signage

VLASTNOSTI
Do jakéhokoli počasí

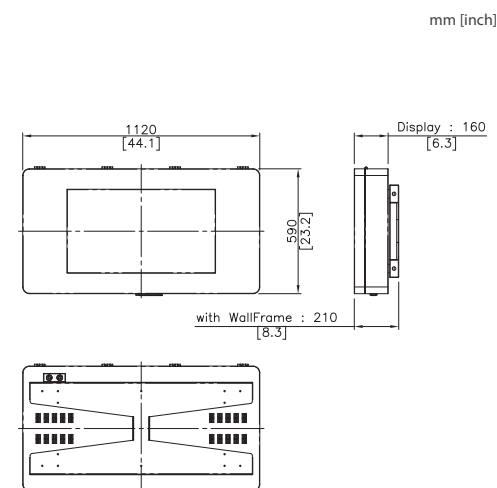
Automatický chladicí a vyhřívací systém dovoluje provoz venkovních kiosků HYUNDAI při teplotách -30 až +50 stupňů Celsia v jakémkoliv počasí

Čitelnost na slunci

Hyundai kiosky jsou díky technologii Optical Bonding vždy čitelné i v případě umístění na přímém slunci.

Ochrana proti vandalům

Díky speciálně temperovanému bezpečnostnímu sklu jsou kiosky Hyundai odolné proti vandalismu a zajištěné vysokým stupněm bezpečnosti proti vnějším zásahům.

ROZMĚRY


Specifikace a design mohou být změněny bez předchozího zveřejnění. Pro aktuální informace sledujte naše webové stránky.