



## KUPNÍ SMLOUVA

(dále jen „Smlouva“)

uzavřená dle § 2079 a násl. zákona č. 89/2012 Sb., občanský zákoník, ve znění pozdějších předpisů  
(dále jen „Občanský zákoník“)

### 1 Smluvní strany:

#### 1.1 Česká zemědělská univerzita v Praze

Sídlo: Kamýcká 129, 165 00 Praha – Suchdol  
Zastoupený: Ing. Jakubem Kleindienstem, kvestorem  
IČO: 60460709  
DIČ: CZ60460709

(dále jen „Kupující“) na straně jedné

a

#### 1.2 Kärcher spol. s r.o.

Sídlo: č.p. 193, 251 01 Modletice  
Zastoupený: Miladou Skutilovou, jednatelkou  
IČO: 48535761  
DIČ: CZ48535761

vedený u Městského soudu v Praze, sp. zn. C 19015

(dále jen „Prodávající“) na straně druhé

(společně dále také jako „Smluvní strany“)

uzavírají na základě výsledku zadávacího řízení k plnění veřejné zakázky s názvem "**Multifunkční zařízení pro podporu biodiverzity – Komunální stroj k ekologickému odstraňování plevele 100% horkou vodou**", Smlouvu následujícího znění:

### 2 Předmět Smlouvy

**2.1** Prodávající se zavazuje dodat Kupujícímu komunální stroj na likvidaci plevele 100% horkou vodou, se všemi sjednanými a obvyklými vlastnostmi, součástmi a příslušenstvím, tak jak je toto zařízení specifikováno v Příloze č. 1 Smlouvy, která tvoří její nedílnou součást (dále jen „Zboží“) a s tím spojené služby, a to v rozsahu a za podmínek stanovených Smlouvou, a převést na něj vlastnické právo k tomuto Zboží. Součástí závazku Prodávajícího je rovněž doprava Zboží Kupujícímu do místa plnění dle čl. 3 Smlouvy, uvedení do provozu a zaškolení obsluhy u Kupujícího, a dále také záruční servis, zajištění uživatelské podpory a provádění údržby zboží (dále jen „Související služby“), blíže specifikované Smlouvou.

**2.2** Smluvní strany se dohodly, že pokud k řádnému splnění předmětu Smlouvy bude zapotřebí provést další dodávky či práce ve Smlouvě neuvedené, o nichž však Prodávající s ohledem na

předmět plnění věděl nebo vědět mohl a měl, je Prodávající povinen tyto dodávky a práce na své náklady obstarat a provést, a to bez nároku na zvýšení kupní ceny uvedené ve Smlouvě.

- 2.3** Kupující se zavazuje Zboží dodané Prodávajícím převzít a zaplatit za něj sjednanou kupní cenu způsobem a v termínu sjednaným Smlouvou.

### **3 Doba a místo plnění**

- 3.1** Prodávající se zavazuje, že sjednané Zboží dodá Kupujícímu nejpozději do 8 týdnů od nabytí účinnosti Smlouvy.
- 3.2** Zboží bude předáno Prodávajícím a převzato Kupujícím na základě písemného, oboustranně podepsaného předávacího protokolu.
- 3.3** Místem plnění je sídlo Kupujícího: Česká zemědělská univerzita v Praze, Kamýcká 129, 165 00 Praha-Suchdol, Česká republika.

### **4 Cena a platební podmínky**

- 4.1** Kupní cena za Zboží a Související služby, v rozsahu dohodnutém ve Smlouvě a za podmínek v ní uvedených, je stanovena dohodou Smluvních stran.
- 4.2** Kupující se zavazuje uhradit Prodávajícímu za Zboží a Související služby sjednanou kupní cenu ve výši 2 553 350,- Kč bez DPH (dále jen „**Kupní cena**“). Ke Kupní ceně bude připočtena DPH dle platných právních předpisů. Pokud Prodávající není plátcem DPH, k ujednání o DPH uvedených ve Smlouvě se nepřihlíží.
- 4.3** Kupní cena je sjednána jako nejvýše přípustná, včetně všech poplatků a veškerých dalších nákladů spojených s plněním předmětu Smlouvy včetně Souvisejících služeb, pokud není ve Smlouvě uvedeno jinak. Kupní cena zahrnuje i případné náklady na správní poplatky, daně, cla, schvalovací řízení, provedení předepsaných zkoušek, zabezpečení prohlášení o shodě, certifikátů a atestů, převod práv, pojištění, přepravní náklady apod.
- 4.4** Prodávající podpisem Smlouvy prohlašuje, že je plně seznámen s rozsahem a povahou předmětu plnění, a že správně vyhodnotil a ocenil veškeré Související služby a práce, jejichž provedení je pro řádné splnění závazku vyplývajícího ze Smlouvy nezbytné, a že při stanovení Kupní ceny:
- řádně zjistil předmět plnění Smlouvy,
  - prověřil místní podmínky pro provedení předmětu plnění Smlouvy,
  - při kalkulaci Kupní ceny zohlednil veškeré technické a obchodní podmínky uvedené ve Smlouvě a jejich přílohách.
- 4.5** Kupní cena bude Kupujícím uhrazena v české měně na základě daňového dokladu – faktury, a to bezhotovostním převodem na bankovní účet Prodávajícího. Fakturu je Prodávající povinen vystavit do 15 dnů po řádném a včasném dodání a převzetí Zboží Kupujícím dle Smlouvy na základě písemného protokolu o předání a převzetí Zboží.
- 4.6** Každý daňový doklad – faktura musí obsahovat všechny náležitosti řádného účetního a daňového dokladu ve smyslu příslušných právních předpisů, zejména zákona č. 235/2004 Sb., o dani z přidané hodnoty, ve znění pozdějších předpisů (dále jen „**Zákon o DPH**“). V případě, že faktura nebude mít odpovídající náležitosti, je Kupující oprávněn ji vrátit ve lhůtě splatnosti zpět Prodávajícímu k doplnění, aniž se tak dostane do prodlení se splatností. Lhůta splatnosti počíná běžet znovu od opětovného doručení náležitě doplněné či opravené faktury Kupujícímu. Daňový doklad – faktura musí dále obsahovat označení projektu, z něhož je Zboží a Související služby financovány. Pro potřeby plnění Smlouvy se jedná o projekt s názvem: „Podpora zelených dovedností a udržitelnosti na ČZU, reg. č. NPO\_CZU\_MSMT-2125/2024-4“.

- 4.7** Splatnost faktury je 30 dnů ode dne jejího prokazatelného doručení Kupujícím. Fakturu je Prodávající povinen doručit na adresu: Česká zemědělská univerzita v Praze, Ekonomický odbor, Kamýčká 129, PSČ 165 00, Praha – Suchdol nebo v elektronické podobě na e-mail xxxxx. Jiné doručení nebude považováno za řádné s tím, že Kupujícím nevznikne povinnost fakturu doručenou jiným způsobem uhradit.
- 4.8** Za den platby se považuje den odepsání fakturované částky z bankovního účtu Kupujícího ve prospěch bankovního účtu Prodávajícího.
- 4.9** Úhrada Kupní ceny nebo její části bude Prodávajícímu, na kterého dopadá povinnost podat přihlášku k registraci dle Zákona o DPH, převedena na jeho účet zveřejněný správcem daně podle § 98 Zákona o DPH, a to i v případě, že na faktuře bude uveden jiný bankovní účet. Pokud Prodávající nebude mít bankovní účet zveřejněný správcem daně podle § 98 Zákona o DPH, provede Kupující úhradu na bankovní účet až po jeho zveřejnění správcem daně, aniž by byl Kupující v prodlení s úhradou. Zveřejnění bankovního účtu správcem daně oznámí Prodávající bezodkladně Kupujícímu.
- 4.10** Pokud bude do okamžiku uskutečnění zdanitelného plnění o Prodávajícím zveřejněna příslušným správcem daně informace, že je nespolehlivým plátcem DPH, vyhrazuje si Kupující, jakožto ručitel, právo snížit Kupní cenu včetně DPH, která má být hrazena Prodávajícímu, o částku odpovídající výši DPH. Tuto skutečnost Kupující oznámí Prodávajícímu. Uplatněním tohoto postupu dojde ke snížení pohledávky Prodávajícího za Kupujícím o příslušnou částku DPH a Prodávající se vzdává práva po Kupujícím uhrazení částky odpovídající výši DPH jakkoliv vymáhat.
- 4.11** Stane-li se Prodávající nespolehlivým plátcem DPH po uhrazení Kupní ceny Kupujícím, je Kupující oprávněn od Smlouvy odstoupit s účinností ke dni doručení odstoupení Prodávajícímu. Smluvní strany se dohodly, že odstoupení dle tohoto ustanovení Smlouvy má následky ex tunc. Smluvní strany jsou tedy povinny vrátit vše, co si dle Smlouvy plnily. Tímto ustanovením zůstávají nedotčena práva Kupujícího na náhradu škody.

## **5 Práva a povinnosti Smluvních stran**

- 5.1** Prodávající je povinen dodat Zboží zcela nové, v plně funkčním stavu, v dohodnutém množství, jakosti a technickém provedení odpovídajícím platným předpisům Evropské unie a odpovídajícím požadavkům stanoveným právními předpisy České republiky, harmonizovanými českými technickými normami a ostatními ČSN, které se ke Zboží vztahují a Smlouvou.
- 5.2** Prodávající je povinen dodat Zboží bez vad, tak aby mohl Kupující Zboží řádně, bez obtíží a v souladu příslušnými právními předpisy a podmínkami Smlouvy ovládat a užívat, přičemž řádné dodání Zboží bude stvrzeno v písemném předávacím protokolu. Předávací protokol může být podepsán nejdříve v okamžiku, kdy bude beze zbytku realizována dodávka Zboží Prodávajícím včetně souvisejících výkonů a služeb sjednaných Smlouvou.
- 5.3** Prodávající je povinen Kupujícímu předat doklady, které jsou nutné k převzetí a k užívání Zboží (zejména technická dokumentace, uživatelská dokumentace a záruční listy) a provést zaškolení obsluhy. Vše výlučně v českém jazyce a podle předpisů platných v ČR, pokud nebude dohodnuto jinak. Prodávající je povinen na své náklady zajistit dopravu do místa plnění, montáž v místě plnění a ověření funkčnosti Zboží.
- 5.4** Kupující nabývá vlastnické právo ke Zboží a ke všem jeho součástem a příslušenství převzetím Zboží od Prodávajícího v souladu s odst. 2 tohoto článku. Stejným okamžikem přechází na Kupujícího také nebezpečí škody na Zboží.
- 5.5** Prodávající je povinen neprodleně vyrozumět Kupujícího o případném ohrožení doby plnění a o všech skutečnostech, které mohou plnění dle Smlouvy znemožnit.

- 5.6** Prodávající musí být schopen prokázat Kupujícímu, že řádným způsobem uzavřel platnou dohodu o podpoře s výrobcem Zboží tak, aby v případě závady Zboží, kterou Prodávající není schopen vyřešit sám, bylo možné vyřešit závadu přímo s výrobcem Zboží. Zároveň je Prodávající povinen zajistit po celou dobu trvání záruky přístup k dokumentaci výrobce Zboží a znalostní databázi, kterou výrobce v rámci své podpory poskytuje (včetně dokumentace v českém jazyce, je-li k dispozici).
- 5.7** Prodávající odpovídá za škody, které vzniknou Kupujícímu nebo třetím osobám v důsledku porušení prohlášení anebo závazku Prodávajícího ze Smlouvy anebo porušením právních předpisů či norem.
- 5.8** Prodávající je povinen se seznámit se všemi informacemi, podklady, údaji a jinými dokumenty (dále společně také jen jako „**Informace**“), které jsou součástí Smlouvy nebo mu byly v souvislosti s ní poskytnuty Kupujícím. Pokud by některé Informace dodané Kupujícím byly prokazatelně nedostatečné do té míry, že by tato skutečnost mohla ovlivnit řádné dodání Zboží, je v takovém případě povinností Prodávajícího zajistit chybějící Informace či jejich upřesnění. V případě, že Kupujícím poskytnuté Informace mají prokazatelně zásadní význam pro dodání Zboží, je vždy povinností Prodávajícího si dané údaje z důvodu opatrnosti ověřit. Kupující se zavazuje poskytnout Prodávajícímu nezbytnou součinnost v termínech dle svých provozních možností. Prodávající nemá nárok na žádné dodatečné platby ani prodloužení termínu dodání Zboží z důvodu chybné interpretace jakýchkoliv Informací vztahujících se k plnění dle Smlouvy.
- 5.9** Smluvní strany se dohodly a Prodávající určil, že osobou oprávněnou k jednání za Prodávajícího ve věcech, které se týkají Smlouvy a její realizace je:
- Jméno: xxxxx  
e-mail:  
tel.: xxxxx
- 5.10** Smluvní strany se dohodly a Kupující určil, že osobou oprávněnou k jednání za Kupujícího ve věcech, které se týkají Smlouvy a její realizace je:
- Jméno: [xxxxx](#)  
e-mail:  
tel.: xxxxx
- 5.11** Veškerá korespondence, pokyny, oznámení, žádosti, záznamy a jiné dokumenty či písemnosti vzniklé na základě Smlouvy mezi Smluvními stranami nebo v souvislosti s ní budou vyhotoveny v písemné formě v českém jazyce a doručují se buď osobně, doporučenou poštou nebo e-mailem, k rukám a na doručovací adresy oprávněných osob dle Smlouvy.
- 5.12** Prodávající podpisem Smlouvy potvrzuje a prohlašuje neexistenci střetu zájmů v souladu s § 4b zákona č. 159/2006 Sb., o střetu zájmů, ve znění pozdějších předpisů (dále jen „**Zákon o střetu zájmů**“) a tedy, že (i) není obchodní společností, ve které veřejný funkcionář uvedený v § 2 odst. 1 písm. c) Zákona o střetu zájmů (člen vlády nebo vedoucí jiného ústředního správního úřadu, v jehož čele není člen vlády), nebo jím ovládaná osoba, vlastní podíl představující alespoň 25 % účasti společníka; a že (ii) žádný poddodavatel, není obchodní společností, ve které veřejný funkcionář uvedený v § 2 odst. 1 písm. c) Zákona o střetu zájmů (člen vlády nebo vedoucí jiného ústředního správního úřadu, v jehož čele není člen vlády), nebo jím ovládaná osoba, vlastní podíl představující alespoň 25 % účasti společníka v obchodní společnosti. Prodávající se zavazuje bezodkladně písemně informovat Kupujícího o jakékoliv změně týkající se výše uvedených prohlášení o neexistenci střetu zájmů. Nedodržení této povinnosti se považuje za podstatné porušení Smlouvy, v takovém případě je Kupující oprávněn účtovat Prodávajícímu smluvní pokutu ve výši 25 % Kupní ceny. Úhradou smluvní pokuty zůstávají nedotčena práva Kupujícího

na náhradu škody v plné výši a právo Kupujícího ukončit tuto Smlouvu doručením písemného odstoupení od Smlouvy Prodávajícímu, a to s účinností ke dni doručení odstoupení Prodávajícímu.

- 5.13** Prodávající podpisem Smlouvy potvrzuje a prohlašuje, pro potřeby naplňování požadavků na ochranu finančních zájmů EU ve smyslu čl. 22 Nařízení Evropského parlamentu a Rady (EU) č. 2021/241, konkrétně za účelem předcházení riziku střetu zájmů, že je u něj a jeho zainteresovaných osob vyloučen střet zájmů ve smyslu čl. 61 Nařízení č. 2018/1046 Evropského parlamentu a Rady (EU, Euratom) ze dne 18. července 2018, kterým se stanoví finanční pravidla pro souhrnný rozpočet Unie (Finanční nařízení) a Sdělení Komise č. 2021/C 121/01 Pokyny k zabránění střetu zájmů a jeho řešení podle Finančního nařízení, ve smyslu Směrnice Evropského parlamentu a Rady 2014/24/EU ze dne 26. února 2014 o zadávání veřejných zakázek a o zrušení směrnice 2004/18/ES, a to ve vztahu k zainteresovaným osobám, tj. ke Kupujícímu a jeho zaměstnancům a u dotčených subjektů NPO, které jsou Prodávajícímu ke dni podpisu Smlouvy známy. Prodávající se zavazuje bezodkladně písemně informovat Kupujícího o jakékoliv změně týkající se výše uvedeného prohlášení o neexistenci střetu zájmů. Nedodržení této povinnosti se považuje za podstatné porušení Smlouvy, v takovém případě je Kupující oprávněn účtovat Prodávajícímu smluvní pokutu ve výši 25 % Kupní ceny. Úhradou smluvní pokuty zůstávají nedotčena práva Kupujícího na náhradu škody v plné výši a právo Kupujícího ukončit tuto Smlouvu doručením písemného odstoupení od Smlouvy Prodávajícímu, a to s účinností ke dni doručení odstoupení Prodávajícímu.
- 5.14** Prodávající podpisem Smlouvy prohlašuje, že je informován o povinnostech spadajících na povinné osoby vyplývající ze zákona č. 253/2008 Sb., o některých opatřeních proti legalizaci výnosů z trestné činnosti, ve znění pozdějších předpisů (dále jen „**AML zákon**“) a potvrzuje, že není politicky exponovanou osobu ve smyslu § 4 odst. 5 AML zákona, a že vůči němu Česká republika neuplatňuje mezinárodní sankce podle zákona č. 69/2006 Sb., o provádění mezinárodních sankcí, ve znění pozdějších předpisů. Prodávající prohlašuje, že ustanovení předchozí věty platí i pro všechny jeho poddodavatele. Prodávající se zavazuje bezodkladně písemně informovat Kupujícího o jakékoliv změně týkající se výše uvedených prohlášení. Nedodržení této povinnosti se považuje za podstatné porušení Smlouvy, v takovém případě je Kupující oprávněn účtovat Prodávajícímu smluvní pokutu ve výši 25 % Kupní ceny. Úhradou smluvní pokuty zůstávají nedotčena práva Kupujícího na náhradu škody v plné výši a právo Kupujícího ukončit tuto Smlouvu doručením písemného odstoupení od Smlouvy Prodávajícímu, a to s účinností ke dni doručení odstoupení Prodávajícímu.
- 5.15** Prodávající podpisem Smlouvy prohlašuje, že splňuje podmínky dle sankčního nařízení Rady EU č. 2022/576, kterým se mění předchozí nařízení o omezujících opatřeních přijatých vzhledem k činností Ruska destabilizujícím situaci na Ukrajině, tedy že není:
- ruským státním příslušníkem, fyzickou či právnickou osobou, subjektem či orgánem se sídlem v Rusku,
  - právnickou osobou, subjektem nebo orgánem, které jsou z více než 50 % přímo či nepřímo vlastněny některým ze subjektů uvedených v písmenu a), nebo
  - dodavatelem jednajícím jménem nebo na pokyn některého ze subjektů uvedených v písmenu a) nebo b).

Prodávající prohlašuje, že uvedené podmínky dle nařízení Rady EU č. 2022/576 splňují i (i) poddodavatelé; a (ii) dodavatelé nebo subjekty, jejichž způsobilost je využívána ve smyslu zákona č. 134/2016 Sb., o zadávání veřejných zakázek, ve znění pozdějších předpisů. Prodávající se zavazuje bezodkladně písemně informovat Kupujícího o jakékoliv změně týkající se výše uvedených prohlášení. Nedodržení této povinnosti se považuje za podstatné porušení Smlouvy,

v takovém případě je Kupující oprávněn účtovat Prodávajícímu smluvní pokutu ve výši 25 % Kupní ceny. Úhradou smluvní pokuty zůstávají nedotčena práva Kupujícího na náhradu škody v plné výši a právo Kupujícího ukončit tuto Smlouvu doručením písemného odstoupení od Smlouvy Prodávajícímu, a to s účinností ke dni doručení odstoupení Prodávajícímu.

- 5.16** Prodávající je povinen uchovávat veškerou dokumentaci související s prodejem Zboží včetně účetních dokladů minimálně po dobu 10 let od předání Zboží. Pokud je v českých právních předpisech nebo v podmínkách poskytovatele dotace na předmět Smlouvy stanovena lhůta delší, je Prodávající povinen dodržet tuto delší lhůtu.
- 5.17** Prodávající je povinen po dobu 10 let od předání Zboží poskytovat požadované informace a dokumentaci související s realizací předmětu Smlouvy zaměstnancům nebo zmocněncům pověřených orgánů (MPSV, Ministerstva průmyslu a obchodu, Ministerstva financí, Evropské komise, Evropského účetního dvora, Nejvyššího kontrolního úřadu, příslušného orgánu finanční správy a dalších oprávněných orgánů státní správy, a je povinen vytvořit výše uvedeným osobám podmínky k provedení kontroly vztahující se k předmětu Smlouvy či projektu a poskytnout jim při provádění kontroly plnou součinnost.

## **6 Záruka a práva z vadného plnění**

- 6.1** Prodávající poskytuje po dobu 24 měsíců na Zboží a všechny jeho součásti a příslušenství plnou záruku (dále také jen „**Záruční doba**“). Záruční doba počíná běžet dnem řádného dodání Zboží Kupujícímu, tj. dnem podpisu písemného předávacího protokolu o převzetí Zboží bez vad Kupujícím.
- 6.2** Během Záruční doby je Prodávající povinen bezplatně odstranit veškeré vady, které se na Zboží vyskytnou, včetně bezplatných dodávek a výměny všech náhradních dílů a součástí a popř. i včetně bezplatného provádění validací a kalibrací Zboží (resp. jeho relevantních částí), provádění běžných či bezpečnostně technických kontrol a dalších servisních úkonů a činností v souladu s příslušnou právní úpravou, aplikovatelnými normami, provozními potřebami Kupujícího. Prodávající se dále zavazuje poskytovat Kupujícímu během Záruční doby potřebnou uživatelskou podporu a poradenskou činnost při odstraňování vad, problémů či nefunkčností, které se na Zboží vyskytnou, a to též formou telefonických či e-mailových konzultací. Záruka zahrnuje také provádění povinných bezpečnostně technických kontrol, elektro revizí a dalších kontrol, pokud jsou pro Zboží nebo jeho jednotlivé součásti a příslušenství stanoveny právními předpisy či jinými, zejména technickými normami.
- 6.3** Odstranění vad v Záruční době se Prodávající zavazuje provést ve lhůtě do 10 dnů od ohlášení vady Kupujícím, pokud nebude Smluvními stranami písemně sjednána lhůta delší. V případě nedodržení těchto prováděcích termínů je Kupující oprávněn nechat vady odstranit třetí osobou na náklady Prodávajícího, a to i bez předchozího upozornění na tuto skutečnost.
- 6.4** Kupující má v případě vzniku práv z vadného plnění dle své volby právo (i) na odstranění vady Zboží dodáním náhradních částí Zboží za části vadné nebo dodáním chybějících částí Zboží, (ii) na odstranění vady opravou Zboží, nebo (iii) požadovat přiměřenou slevu z Kupní ceny. Volba mezi nároky uvedenými v předchozím odstavci náleží vždy Kupujícímu, a to bez ohledu na jejich pořadí a na běh lhůt dle příslušných ustanovení Občanského zákoníku.
- 6.5** Práva z vadného plnění jsou řádně a včas uplatněna Kupujícím, pokud je Kupující oznámí Prodávajícímu do konce Záruční doby, a to elektronickou formou na e-mailovou adresu xxxxx nebo na adresu Prodávajícího uvedenou v odst. 1.2 Smlouvy. V oznámení práva z vadného plnění (reklamací) uvede Kupující popis vady nebo informaci o tom, jak se vada projevuje a způsob, jakým požaduje vadu odstranit v souladu s odst. 6.4 Smlouvy.

- 6.6** V případě, že Kupující bude k uspokojení svých práv z vadného plnění v dle Smlouvy požadovat přiměřenou slevu z Kupní ceny a nedohodnou-li se Smluvní strany bez zbytečného odkladu na přiměřené výši slevy z Kupní ceny, má Kupující právo odstoupit od Smlouvy, ledaže se s Prodávajícím současně dohodne na jiném způsobu odstranění vady.
- 6.7** V případě sporu Smluvních stran o délku lhůty „bez zbytečného odkladu“ či „bezodkladně“ je vždy rozhodující stanovisko Kupujícího.
- 6.8** V případě opravy Zboží v Záruční době se tato prodlužuje o dobu od oznámení vady Kupujícím do jejího řádného odstranění Prodávajícím.
- 6.9** Smluvní strany se výslovně dohodly a souhlasí, že v případě dodání nového Zboží, či jeho části za Zboží vadné, či jeho části v souladu s ustanovením tohoto článku, se Záruční doba prodlužuje o 24 měsíců a Kupujícímu zůstávají zachována veškerá práva z vadného plnění dle Smlouvy a Občanského zákoníku.
- 6.10** V případě, že Prodávající vadu neuzná, je povinen vadu odstranit, a to ve lhůtě uvedené v odst. 6.3 Smlouvy, nedohodnou-li se Smluvní strany písemně jinak, přičemž oprávněnost reklamace bude v takovém případě ověřena znaleckým posudkem, který nechá zpracovat Kupující. V případě, že bude reklamace označena znalcem za oprávněnou, je Prodávající povinen uhradit znalci či Kupujícímu náklady na vyhotovení znaleckého posudku. Prokáže-li se, že Kupující reklamoval vadu neoprávněně, je Kupující povinen uhradit Prodávajícímu účelně a prokazatelně vynaložené náklady na odstranění vady.

## **7 Záruční servis**

- 7.1** Prodávající je povinen v průběhu Záruční doby uskutečnit nejméně 1x ročně servisní prohlídku Zboží (či častěji dle případné výrobní specifikace jednotlivých částí Zboží a všech jeho součástí), při níž provede základní servisní úkony, tj. zejména: vizuální kontrolu a očištění zařízení, běžnou údržbu zařízení, kontrolu a otestování základních parametrů funkčních celků, prověření běžných funkcí systému, včetně dodání potřebného materiálu a náhradních dílů, a to bez nároku na jakoukoli další úplatu nad rámec sjednané Kupní ceny.
- 7.2** Prodávající je povinen po dobu 5 let ode dne dodání Zboží zajistit pro Kupujícího dostupnost všech náhradních dílů ke Zboží a jejich dodání Kupujícímu, a to do 21 kalendářních dnů ode dne jejich objednání Kupujícím, za cenu v čase a místě obvyklou či nižší.

## **8 Autorská práva**

- 8.1** Ochrana autorských práv se řídí platným zněním zákona č. 121/2000 Sb., o právu autorském, o právech souvisejících s právem autorským a o změně některých zákonů (autorský zákon), ve znění pozdějších předpisů a veškerými mezinárodními dohodami o ochraně práv k duševnímu vlastnictví, které jsou součástí českého právního řádu, a příslušnými ustanoveními zákona č. 40/2009 Sb., trestní zákoník, ve znění pozdějších předpisů.
- 8.2** Prodávající tímto ujednáním poskytuje Kupujícímu licenci ke všem způsobům užití Zboží dle Smlouvy nebo jeho části, jakožto autorského díla ve smyslu výše citovaného autorského zákona, a to v neomezeném rozsahu, včetně práva autorského dílo neomezeně upravit, a to i prostřednictvím jiného subjektu dle volby Kupujícího (možnost udělit podlicenci). Kupující (nabyvatel licence) není povinen licenci využít. Odměna za poskytnutí licence podle tohoto ujednání je zahrnuta v Kupní ceně. Za účelem odstranění jakýchkoli pochybností se autorským dílem pro účely Smlouvy rozumí jakýkoli jedinečný výsledek či výsledky tvůrčí činnosti Prodávajícího, které Prodávající provede na základě Smlouvy, a které budou vyjádřeny v objektivně vnímatelné podobě, včetně podoby elektronické. Prodávající poskytuje Kupujícímu licenci na dobu trvání majetkových práv Prodávajícího k autorskému dílu.

- 8.3** Prodávající souhlasí s tím, že je Kupující (nabyvatel licence) oprávněn upravit či měnit autorské dílo nebo jeho část nebo jeho název, či jeho část spojit nebo zařadit do díla souborného, kolektivního, vždy však takovým způsobem, který nesníží hodnotu autorského díla. Kupující (nabyvatel licence) je tak oprávněn užít autorské dílo i ke všem jiným účelům, než je uvedeno ve Smlouvě.

## **9 Sankční ujednání**

- 9.1** V případě, že Prodávající nedodá Zboží v termínu dle Smlouvy, zavazuje se Kupujícímu uhradit smluvní pokutu ve výši 0,5 % z Kupní ceny za každý i jen započatý den prodlení.
- 9.2** Prodávající je povinen Kupujícímu uhradit smluvní pokutu ve výši 0,05 % z Kupní ceny za každý započatý den prodlení s odstraněním Kupujícím uplatněných vad a nedodělků zjištěných v předávacím řízení ve lhůtě dle Smlouvy.
- 9.3** V případě prodlení Kupujícího s úhradou faktury je Prodávající oprávněn uplatnit vůči Kupujícímu úrok z prodlení ve výši 0,05 % z dlužné částky za každý i jen započatý den prodlení s úhradou faktury.
- 9.4** Prodávající je povinen Kupujícímu uhradit smluvní pokutu ve výši 0,05 % z Kupní ceny za každý započatý den prodlení s odstraněním Kupujícím uplatněných vad a nedodělků v Záruční době dle Smlouvy.
- 9.5** Okolnosti vylučující odpovědnost nemají vliv na povinnost platit smluvní pokutu dle Smlouvy.
- 9.6** Kupující je oprávněn jakoukoli smluvní pokutu jednostranně započítat proti jakékoli pohledávce Prodávajícího za Kupujícím, včetně pohledávky Prodávajícího na zaplacení Kupní ceny.
- 9.7** Úhradou smluvní pokuty zůstávají nedotčena práva Kupujícího na náhradu škody v plné výši.

## **10 Platnost a účinnost Smlouvy**

- 10.1** Smlouva nabývá platnosti a účinnosti dnem podpisu Smlouvy oprávněnými zástupci obou Smluvních stran. V případě, že Smlouva podléhá povinnosti uveřejnění v registru smluv dle zákona č. 340/2015 Sb., o zvláštních podmínkách účinnosti některých smluv, uveřejňování těchto smluv a o registru smluv (zákon o registru smluv), ve znění pozdějších předpisů, nabývá účinnosti jejím uveřejněním v registru smluv.
- 10.2** Smlouvu je možné ukončit:
- a) písemnou dohodu Smluvních stran,
  - b) odstoupením od Smlouvy.
- 10.3** Odstoupit od Smlouvy lze pouze z důvodů stanovených ve Smlouvě nebo zákonem. Od Smlouvy může Smluvní strana dotčená porušením povinnosti jednostranně odstoupit pro podstatné porušení Smlouvy, přičemž za podstatné porušení Smlouvy se zejména považuje:
- a) na straně Kupujícího nezaplacení Kupní ceny podle Smlouvy ve lhůtě delší 30 dní po dni splatnosti příslušné faktury, a Kupující nezjedná nápravu ani v dodatečné lhůtě 15 dní po doručení písemné výzvy Prodávajícím Kupujícímu,
  - b) na straně Prodávajícího, jestliže nedodá řádně a včas Zboží dle Smlouvy a nezjedná nápravu ani do 5 pracovních dnů od písemného upozornění Kupujícího na tuto skutečnost,
  - c) na straně Prodávajícího, postupuje-li Prodávající při plnění Smlouvy v rozporu s ujednáními Smlouvy, s pokyny oprávněného zástupce Kupujícího, či s právními předpisy.
- 10.4** Kupující je oprávněn od Smlouvy odstoupit v případě, že podle údajů uvedených v registru plátců DPH se Prodávající stane nespolehlivým plátcem DPH.

- 10.5** Skončením účinnosti Smlouvy zanikají všechny závazky Smluvních stran ze Smlouvy. Skončením účinnosti nebo jejím zánikem nezanikají nároky na náhradu škody a zaplacení smluvních pokut sjednaných pro případ porušení smluvních povinností vzniklé před skončením účinnosti Smlouvy nebo jejím zánikem, a ty závazky Smluvních stran, které podle Smlouvy nebo vzhledem ke své povaze mají trvat i nadále, nebo u kterých tak stanoví zákon.

## **11 Závěrečná ustanovení**

- 11.1** Vztahy mezi Smluvními stranami se řídí českým právním řádem. Ve věcech Smlouvou výslovně neupravených se právní vztahy z ní vznikající a vyplývající řídí příslušnými ustanoveními Občanského zákoníku a ostatními obecně závaznými právními předpisy.
- 11.2** Veškeré změny či doplnění Smlouvy lze učinit pouze na základě písemné dohody Smluvních stran. Takové dohody musí mít podobu datovaných, číslovaných a oběma Smluvními stranami podepsaných dodatků Smlouvy.
- 11.3** Prodávající na sebe ve smyslu § 1765 odst. 2 a § 2620 odst. 2 Občanského zákoníku přebírá nebezpečí změny okolností.
- 11.4** Vztahuje-li se důvod neplatnosti jen na některé ustanovení Smlouvy, je neplatným pouze toto ustanovení, pokud z jeho povahy, obsahu anebo z okolností, za nichž bylo sjednáno, nevyplývá, že jej nelze oddělit od ostatního obsahu Smlouvy.
- 11.5** Smluvní strany budou vždy usilovat o mimosoudní řešení případných sporů vzniklých ze Smlouvy. Smluvní strany se dohodly, že případný soudní spor bude řešen u soudu, který je místně příslušný podle sídla Kupujícího.
- 11.6** Smlouva je uzavírána v elektronické podobě.
- 11.7** Nedílnou součástí Smlouvy jsou následující přílohy:
- a) Příloha č. 1 – Specifikace Zboží.
- 11.8** Prodávající bezvýhradně souhlasí se zveřejněním plného znění Smlouvy tak, aby Smlouva mohla být předmětem poskytnuté informace ve smyslu zákona č. 106/1999 Sb., o svobodném přístupu k informacím, ve znění pozdějších předpisů. Prodávající rovněž souhlasí s uveřejněním plného znění Smlouvy dle § 219 zákona č. 134/2016 Sb., o zadávání veřejných zakázek, ve znění pozdějších předpisů a zákona č. 340/2015 Sb., o zvláštních podmínkách účinnosti některých smluv, uveřejňování těchto smluv a o registru smluv (zákon o registru smluv), ve znění pozdějších předpisů.
- 11.9** Prodávající bere na vědomí a souhlasí, že je osobou povinnou ve smyslu § 2 písm. e) zákona č. 320/2001 Sb., o finanční kontrole, ve znění pozdějších předpisů. Prodávající je povinen plnit povinnosti vyplývající pro něho jako osobu povinnou z výše citovaného zákona.

**11.10** Smluvní strany prohlašují, že si Smlouvu před jejím podpisem přečetly a s jejím obsahem bez výhrad souhlasí. Smlouva je vyjádřením jejich pravé, skutečné, svobodné a vážné vůle. Na důkaz pravosti a pravdivosti těchto prohlášení připojují oprávnění zástupci Smluvních stran své podpisy.

V Praze dne

V Praze dne

Za Kupujícího:

Za Prodávajícího:

.....

.....

Ing. Jakub Kleindienst

Milada Skutilová

kvestor

jednatelka

# KÄRCHER



Nabídka stroje  
Kärcher MC 150



## MC 150

Kompaktní zametací stroj MC 150 s dvojmístnou kabinou a velkou nádobou.  
Mnohostranně použitelný stroj s úsporným stupněm eco!efficiency.  
Je vhodný pro celoroční nasazení



### Popis:

S tímto komunálním nosičem pro nástavby MC 150 mohou být nástavbové nástroje vyměněny během krátké doby bez náradí. Rychlý a praktický systém výměny to umožňuje. Pracovní dieselový motor s přímým vstřikováním (48,6 kW (66 hp) při 2.700 rpm), motor bez rozvodových řemenů a s pracovní normou Stage V s filtrem prachových částic (DPF).



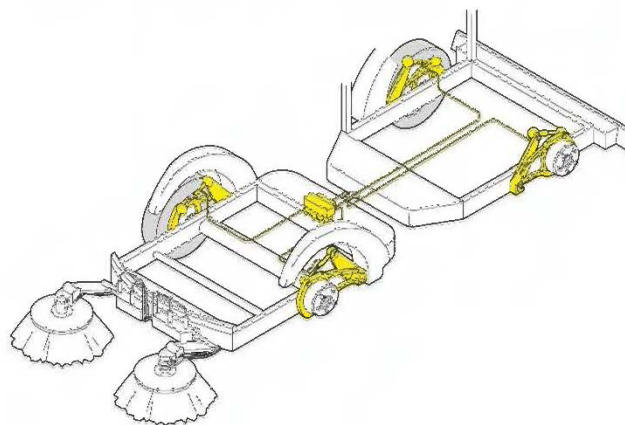


## Vybavení:



Robustní rámová konstrukce s ocelí v tloušťce od 4mm do 5mm.  
Nezávislé odpružení kol s výškovým a hmotnostním nastavením.

Robustní kloubové spojení se stranovým náklonem



Koncepce výměny nastavbových zařízení bez použití náradí

- Zařízení může během nejkratší doby změnit použití. Z toho vyplývá maximální úspornost investice.
- Pracovní motor bez rozvodů s přímým vstřikováním – snižují náklady pro údržbu stroje.

## Pohon a brzdy

- všech kol 4x4, Pro optimální záběr a pohon vpřed i na vlhkém a klzkém podkladu (např. při vykonávání zimní údržby a na travnatých plochách) s možností výbavy uzávěrkou.
- Automatická parkovací brzda s funkcí na všechny kola.
- 2000 kg zatížení na obou nápravách činí z MC 150 opravdu silného pomocníka.
- 100% symetrické zatáčení = vzdálenost obou náprav od koubu je stejná, velmi důležitá vlastnost pro bezpečný provoz i v nejužších místech.

S velmi malým přesahem zadní části od zadního kola = stroj nevybočuje.



xxxxx  
Kärcher spol. s r.o.  
Modletice 193 251  
01 Modletice IČO:  
485 35 761

Mobil : + xxxxx

[www.karcher.cz](http://www.karcher.cz)



## Kabina

- Dvoumístná kabina s dokonalým 360st výhledem s topením a klimatizací. Prvotřídní pracovní komfort v chladném a teplém prostředí s propracovaným prouděním vzduchu s kabinovým filtrem pro ochranu obsluhy.

- Velmi komfortní ovládání s provozními ukazateli uprostřed volantu.

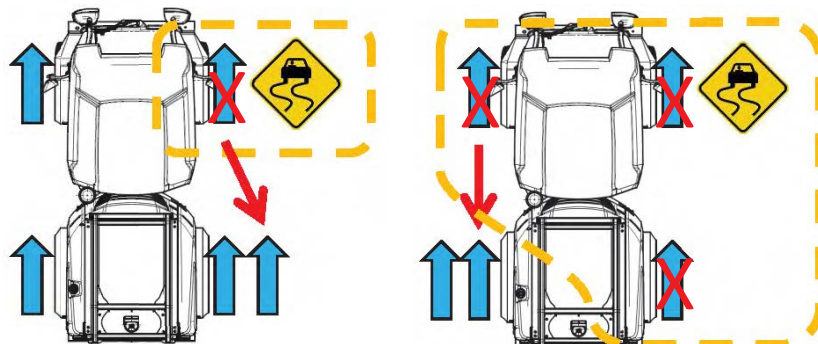


- Velký chlazený úložný box pro potraviny/pití





Protiskluzový systém s upřednostněním pohonu na kolo které není ve skluzu.  
Možnost vybavení stroje o blokování diferenciálu.



## MC 150

## Technická data

Pohon	4WD- pohon na všechny kola
Motor	4- takt, vodou chlazený, Stage V
Výkon	48,6 kW / 66 koní
Obsah palivové nádrže	50 litrů
Rychlost vpřed	0 - 40 km/hod
Poloměr otáčení vnitřní/vnější	1 300/ 2 500 mm
Brzdy - přední kola, zadní kola	hydrostatické / bubnové
Parkovací brzda	Funkce na 4 kola
Výbava - komfort kabiny	kabina se zastřešením, otvíratelná okna, regulovatelné topení, klimatizovaný úložný prostor, klimatizace
Řízení	kloubové s odpružením

## Rozměry a hmotnosti:

Celková délka (s kartáči )	4 000 mm
Celková šířka	1 250 mm (1 400 mm travní kola)
Celková výška	1 980 mm spodní pozice (2 010 mm vrchní)
Celková povolená hmotnost	3 500 kg

xxxxx

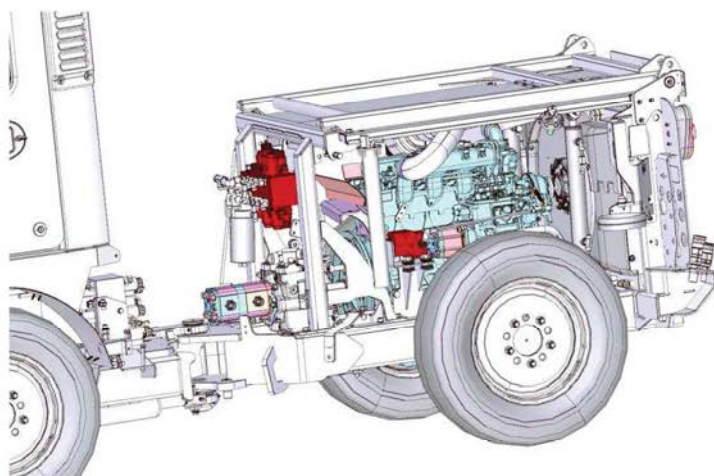
Kärcher spol. s r.o.  
Modletice 193 251  
01 Modletice IČO:  
485 35 761

Mobil : +xxxxx  
[www.karcher.cz](http://www.karcher.cz)



Mezi přednosti koncepce strojů Kärcher je:

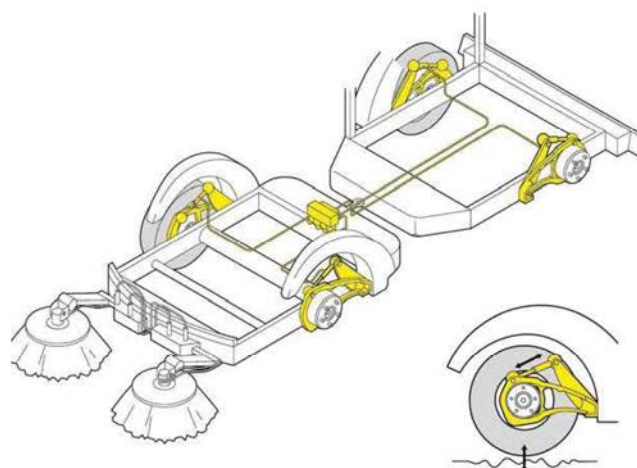
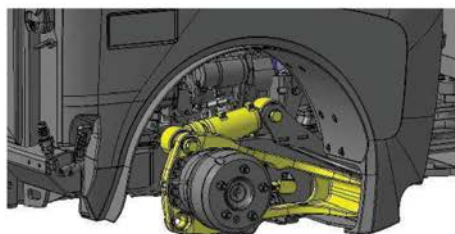
- snadný přístup do motorů ze stran



- masivní rámová konstrukce
- 100% symetrické zatáčení = vzdálenost obou náprav od koubu je stejná



- Aktivní odpružení s výškovým nastavením





Nabízená konfigurace stroje MC 150:

- Motor KUBOTA 4 válec s výkonem 48,6 kW, 66 Hp splňující normu Stage 3B s DPF
- Pravostranné řízení, 2 místa k sezení
- Barva bílá
- Dvoustupňová převodovka přepravní rychlost 40 km/h, 20 km/h
- 4WD s protiskluzem
- Komfortní kabina (klimatizace, odpružené sedadlo, topení, couvací kamera s obrazem uprostřed volantu, velká klimatizovaná schránka (např na nápoje))
- Vyhřívané přední okno
- Široká kola
- Horkovodní nástavba včetně tlakové pistole
- Přední horkovodní lišta pro likvidaci plevelů
- 1000l cisterna



xxxxx  
Kärcher spol. s r.o.  
Modletice 193 251 01  
Modletice IČO: 485  
35 761

Mobil : xxxxx  
[www.karcher.cz](http://www.karcher.cz)

# KÄRCHER



## Horkovodní tlakovka Kärcher WRS 200

Nezávislý horkovodní modulární systém je určený pro provoz na všech komunálních strojích společnosti Kärcher. Snadné připojení s nízkými provozními náklady díky vysoko efektivnímu systému, nízkou spotřebou paliva při využití jednoho hořáku s velkým výkonem.



System WRS 200 je nové přídavné zařízení ke strojům MC/MIC pro horkovodní odstranění plevelu a další mycí práce ať již vysokotlaké horko/studeno vodní mytí, odstranění žvýkaček či zalévání. Nízká spotřeba paliva a vysoký výkon s nejlepším mycím výsledkem díky efektivitě a spolehlivosti Kärcher hořákům a čerpadel.

xxxxx  
Kärcher spol. s r.o.  
Modletice 193 251  
01 Modletice IČO:  
485 35 761

Mobil :xxxxx  
[www.karcher.cz](http://www.karcher.cz)



Vysoká ovladatelnost díky kompaktním rozměrům

- WRS zůstává v obrysu vozidla
- Dobrá obratnost v úzkých prostorech

Velmi efektivní, úsporný a výkonný hořák

- Bez čekání na předehřev
- Okamžitě připraven k použití



Pracovní tlak (vysokotlaké mytí)	bar	70 - 200
Pracovní tlak (odstranění plevele)	bar	2 - 4
Teplota vody	°C	0 - 100
rozměry	mm	608 x 1032 x 1217
hmotnost	kg	312
Výkon hořáku	kW	105



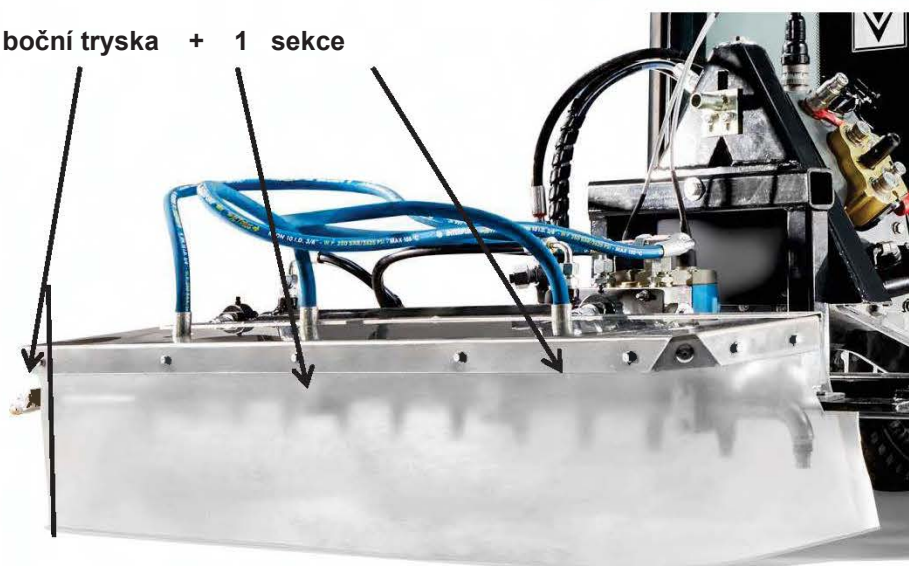
## Výhody systému Kärcher WRS 200

- Kontrola teploty vody vpředu na liště (největší jistota správné teploty vody pro účinnou likvidaci plevele, dobře viditelné z kabiny)



- Lišta rozdělená do 2 sekcí – aplikace kde je potřeba = úspora vody, energie

boční tryska + 1 sekce





- Systém WRS 200 je připnutý za vozidlem, tedy nezvyšuje těžiště nosiče. Dále je na nosiči více místa pro dostatečnou zásobu vody pro systém. Snadná manévrovatelnost, nezvětšuje obrys stroje.



Efektivní ohřev vody s několika firemními patenty na účinnost ohřevu s úsporou paliva s výkonem 105kW. Rychlý ohřev studené vody na požadovanou teplotu. Velmi dobrá účinnost při likvidaci plevelů. Aplikace změkčovadla proti zanášení systému samozřejmostí.





Shrnutí nabízené specifikace stroje Kärcher MC 150 s horkovodní nástavbou:

- Pohon 4x4 s parkovací brzdou, Nafta (výkon 48,6 kWh)
- Kabina 2 místná
- Topení a klimatizace
- 360° výhled
- Cuvací kamera
- Nádrž na vodu pro tlakovou likvidaci plevelu o obsahu 1000 l
- plast s možností recyklace vody
- Lišta pro tlakovou horkovodní likvidaci plevelu
- šířka lišty 1 m
- Přední lišta s postranními tryskami
- Ruční tlakové odstraňování plevelu (funkční zároveň se strojovým odstraňováním, bez nutnosti demontáže čelní lišty a dalších komponent)
- Hadice min. délka 20 m
- Možnost vysokotlakého čištění studenou a horkou vodou bez nutnosti výměny nástavce
- Tlak: pro odstraňování plevelu v rozmezí od 2 do 4 bary
- pro čištění až 200 barů při 1300 l/min průtoku
- Doba ohřevu vody pro tlakové čištění: do 5 minut
- Teplota vody pro tlakové čištění až 100 °C
- Automatizovaný systém odvápnování
- Možnost víceúčelového využití výměnným systémem nástaveb (např. pro čištění)
- Poloměr otáčení vnitřní/vnější: 1300/2500
- Kompatibilita s dalšími nástavci pro odstraňování plevelu (např. kartáčovací lišta nebo lišta s rotačními kartáči)