



EVROPSKÁ UNIE
Evropský fond pro regionální rozvoj
Integrovaný regionální operační program



MINISTERSTVO
PRO MÍSTNÍ
ROZVOJ ČR

Evidenční list, návrh změny stavby / projektové dokumentace - je podkladem pro změnu ceny díla dle smlouvy o dílo č. 8500008148 ZMĚNOVÝ LIST č. 067

Stavební akce:	"Nápojení severního Rokycanska na dálnici D5, I. etapa" č.projektu: CZ.06.03.01/00/22_022/0002370
----------------	--

Dotčená část stavby:	SO 201 - Most v km 1.493 přes Voldušský potok		
Název / označení změny:	osazení chrániček v římsách		
Podklad pro změnu:	Skutečný stav na stavbě		
Návrh pro změnu podal:	Zhotovitel	Dne:	01.11.2024
Zdůvodnění a popis změny: Dle požadavku investora byla každá římsa doplněna o osazení dvou rezervních chrániček pro případné doplnění komunikačního vedení.			
Změna se týká položek : viz příložený rozpočet			
Způsob ocenění změny:	Jedná se o položky, která se nachází ve smluvním rozpočtu / dle cenové soustavy URS / <i>individuální kalkulace</i>		
Vliv změny na termín dokončení díla:		NE	
Vliv změny na cenu díla:		ANO	
Náklady na změnu celkem:			24 067,20 Kč
přípočty celkem:			24 067,20 Kč
odpočty celkem:			- Kč
Přílohy:	položkový rozpočet s uvedením zdroje JC RDS SD obrázková příloha obrázková příloha ÚRS stanovisko AD stanovisko TDS		
<i>firma</i>	<i>Jméno</i>	<i>Datum</i>	<i>Podpis</i>
zhotovitel ROADFIN STAVBY s.r.o.			
projektant /AD/ Ragemia, s.r.o.			
objednatel /SÚSPK/			
TDS DOZOR inženýring s.r.o.			
TDS DOZOR inženýring s.r.o.			

REKAPITULACE STAVBY



Kód: Z_241016
Stavba: Napojení severního Rokycanska na dálnici D5, 1. etapa

KSO:
Místo: Rokycansko

CC-CZ:
Datum:

Zadavatel:
Správa a údržba silnic Plzeňského kraje, příspěvko

IČ: 72053119
DIČ:

Zhotovitel:
ROADFIN STAVBY s.r.o.

IČ: 04852427
DIČ: CZ04852427

Projektant:

IČ:
DIČ:

Zpracovatel:

IČ:
DIČ:

Poznámka:

Soupis prací je sestaven s využitím Cenové soustavy ÚRS. Položky, které pochází z této cenové soustavy, jsou ve sloupci 'Cenová soustava' označeny popisem 'CS ÚRS' a úrovní příslušného kalendářního pololetí. Veškeré další informace vymezující popis a podmínky použití těchto položek z Cenové soustavy, které nejsou uvedeny přímo v soupisu prací, jsou neomezeně dálkově k dispozici na webu podmínky.urs.cz.

Cena bez DPH			24 067,20
---------------------	--	--	------------------

	Sazba daně	Základ daně	Výše daně
DPH základní	21,00%	24 067,20	5 054,11
snížená	15,00%	0,00	0,00

Cena s DPH	v	CZK	29 121,31
-------------------	----------	------------	------------------

REKAPITULACE OBJEKTŮ STAVBY A SOUPISŮ PRACÍ



Kód: Z_241016

Stavba: Napojení severního Rokycanska na dálnici D5, 1. etapa

Místo: Rokycansko

Datum:

Zadavatel: Správa a údržba silnic Plzeňského kraje, příspěvko

Projektant:

Zhotovitel: ROADFIN STAVBY s.r.o.

Zpracovatel:

Kód	Popis	Cena bez DPH [CZK]	Cena s DPH [CZK]	Typ
Náklady stavby celkem		24 067,20	29 121,31	
ZL67	SO 201 - chráničky v římsách	24 067,20	29 121,31	STA
SO 201	Most v km 1.493 přes Voldušský potok	24 067,20	29 121,31	Soupis

REKAPITULACE ČLENĚNÍ SOUPISU PRACÍ



Stavba: Napojení severního Rokycanska na dálnici D5, 1. etapa
Objekt: ZL67 - SO 201 - chráničky v římsách
Soupis: **SO 201 - Most v km 1.493 přes Voldušský potok**

Místo: Rokycansko
Zadavatel:
Zhotovitel: ROADFIN STAVBY s.r.o.

Datum:
Projektant:
Zpracovatel:

Kód dílu - Popis

Cena celkem [CZK]

Náklady stavby celkem

24 067,20

VCP - Vícepráce

24 067,20

SOUPIS PRACÍ



Stavba: Napojení severního Rokycanska na dálnici D5, 1. etapa

Objekt: ZL67 - SO 201 - chráničky v římsách

Soupis: **SO 201 - Most v km 1.493 přes Voldušský potok**

Místo: Rokycansko

Datum:

Zadavatel:

Projektant:

Zhotovitel: ROADFIN STAVBY s.r.o.

Zpracovatel:

PČ	Typ	Kód	Popis	MJ	Množství	J.cena [CZK]	Cena celkem [CZK]	Genová soustava
----	-----	-----	-------	----	----------	--------------	-------------------	-----------------

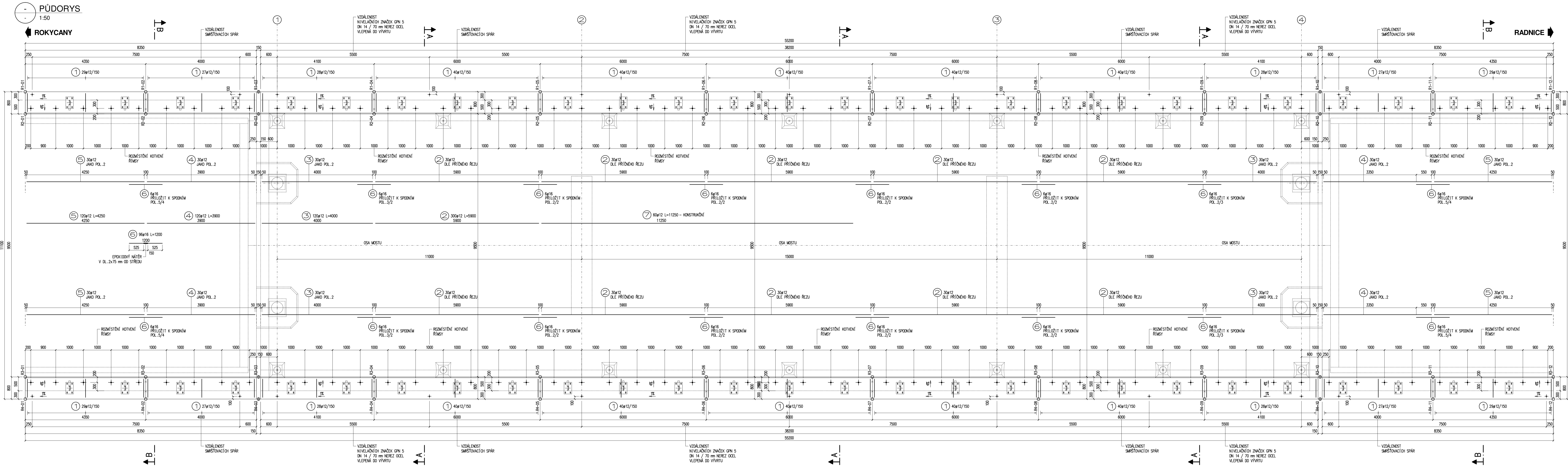
Náklady soupisu celkem

24 067,20

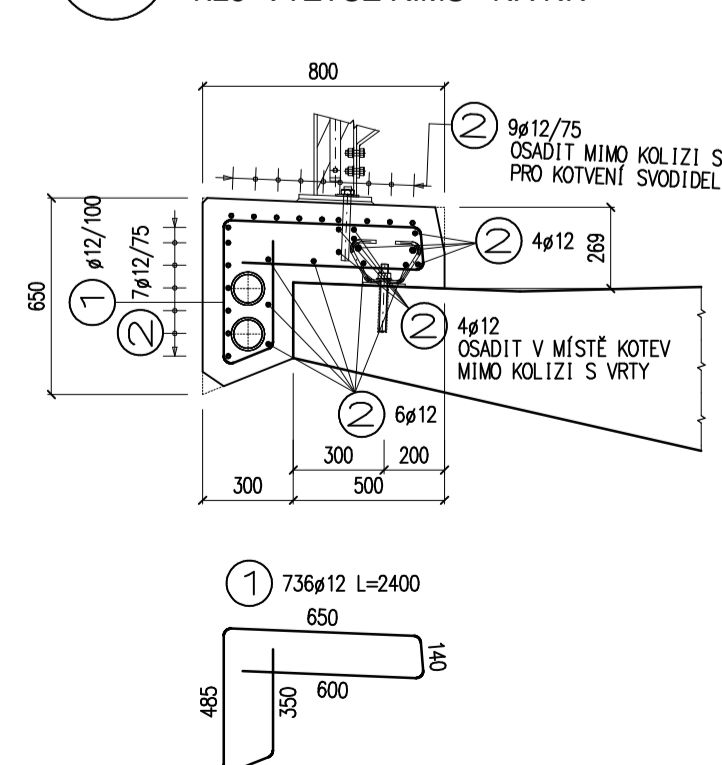
D	VCP	Vícepráce						
1	K	388995212	Chránička kabelů z trub HDPE v římsě DN 110	m	220,800			CS ÚRS 2024 02
	PP		Chránička kabelů v římsě z trub HDPE přes DN 80 do DN 110					
	Online PSC		https://podminky.urs.cz/item/CS_URS_2024_02/388995212					
	VV		Nová položka dle ÚRS 2024 02					
	VV		4*55,2		220,800			
	VV		Součet		220,800			

24 067,20

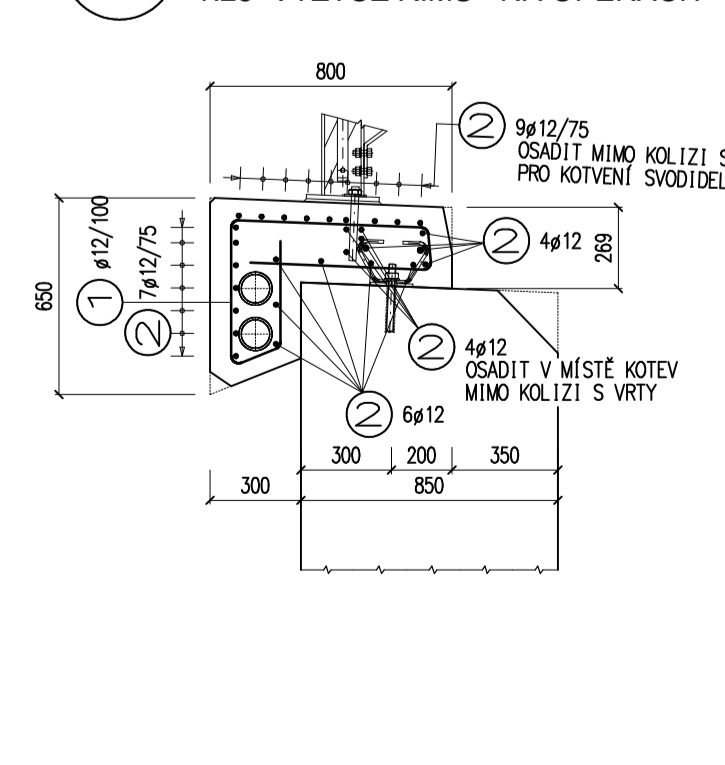
Rímky – Tvar a výztuž



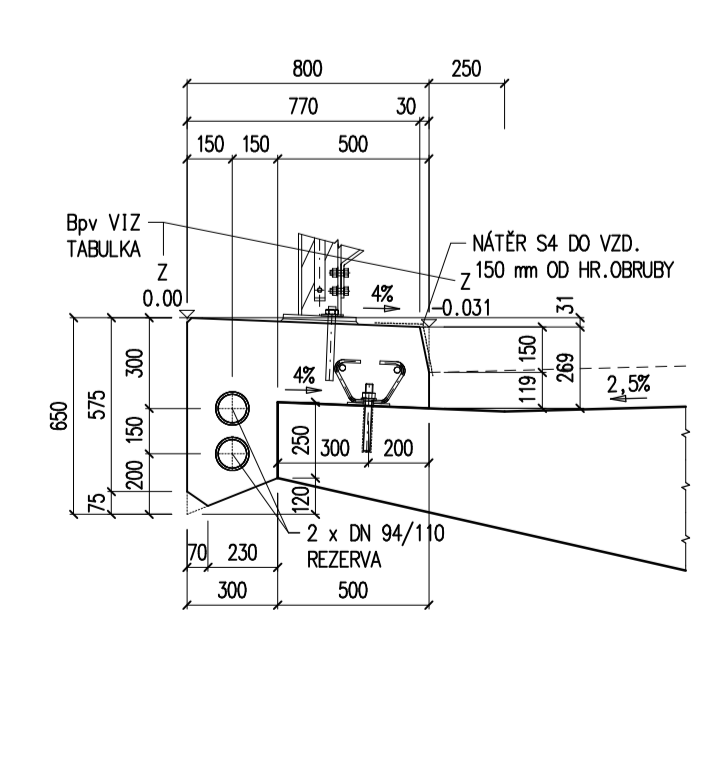
A PŘÍČNÝ REZ
1:25 VÝZTUŽ RÍMSY - NA NK



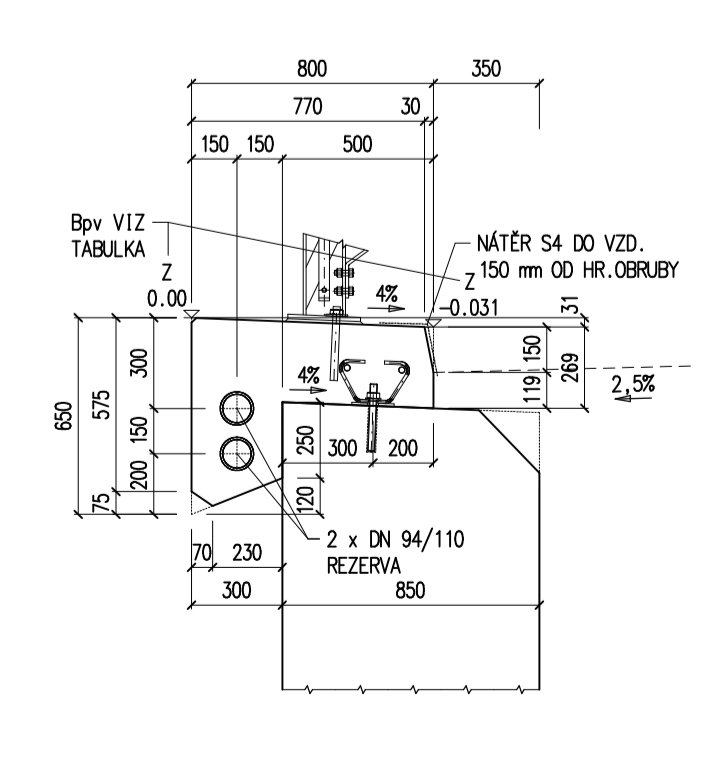
B PŘÍČNÝ REZ
1:25 VÝZTUŽ RÍMSY - NA OPERÁČI



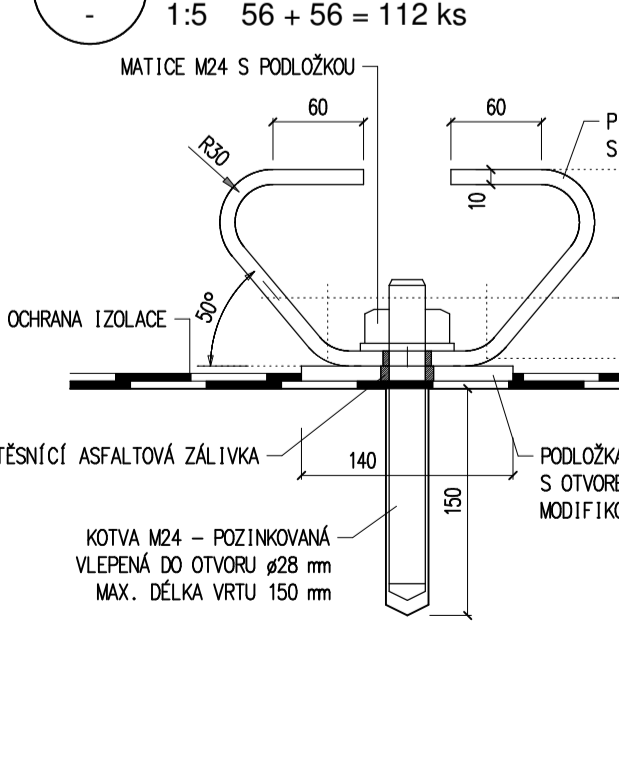
A VZOROVÝ PŘÍČNÝ REZ
1:25 TVAR RÍMSY - NA NK



B VZOROVÝ PŘÍČNÝ REZ
1:25 TVAR RÍMSY - NA OPERÁČI



KOTVA RÍMSY
1:5 56 + 56 = 112 ks



SOUŘADNICE VYTÝČOVACÍCH BODŮ V J-TSK, BpV

BOD	Y	X	Z
R1-01	807990.960	1069990.182	373.012
R1-02	807989.489	1069986.088	373.056
R1-03	807978.418	1069982.254	373.072
R1-04	807977.007	1069981.805	373.107
R1-05	807984.673	1069972.877	373.198
R1-06	807982.645	1069967.030	373.258
R1-07	807980.617	1069961.383	373.318
R1-08	807978.589	1069955.736	373.378
R1-09	807976.561	1069950.089	373.438
R1-10	807975.150	1069944.160	373.473
R1-11	807973.772	1069934.325	373.521
R1-12	807972.302	1069924.231	373.564
R2-01	807980.207	1069990.453	373.981
R2-02	807988.736	1069986.359	373.025
R2-03	807987.359	1069982.523	373.072
R2-04	807985.948	1069978.594	373.107
R2-05	807983.920	1069972.947	373.167
R2-06	807981.892	1069967.300	373.227
R2-07	807979.864	1069961.653	373.287
R2-08	807977.836	1069956.007	373.347
R2-09	807975.808	1069950.360	373.407
R2-10	807974.397	1069944.430	373.442
R2-11	807973.019	1069942.595	373.490
R2-12	807971.549	1069938.501	373.533

SOUŘADNICE VYTÝČOVACÍCH BODŮ V J-TSK, BpV

BOD	Y	X	Z
R3-01	807981.266	1069993.664	372.981
R3-02	807979.795	1069989.570	373.025
R3-03	807978.418	1069985.254	373.072
R3-04	807977.007	1069981.805	373.107
R3-05	807974.979	1069976.158	373.167
R3-06	807972.951	1069970.511	373.227
R3-07	807970.923	1069964.864	373.287
R3-08	807968.895	1069959.218	373.347
R3-09	807966.867	1069953.571	373.407
R3-10	807965.456	1069949.641	373.442
R3-11	807964.045	1069945.711	373.490
R3-12	807962.634	1069941.781	373.533
R4-01	807980.513	1069993.334	373.012
R4-02	807979.042	1069989.240	373.056
R4-03	807977.665	1069985.104	373.103
R4-04	807976.288	1069980.968	373.147
R4-05	807974.911	1069976.832	373.198
R4-06	807973.534	1069972.696	373.249
R4-07	807972.157	1069968.560	373.300
R4-08	807970.780	1069964.424	373.351
R4-09	807969.403	1069960.288	373.402
R4-10	807968.026	1069956.152	373.453
R4-11	807966.649	1069952.016	373.504
R4-12	807965.272	1069947.880	373.555

POZNÁMKY

- KATEGORIE POVRCHU BETONOVÝCH KONSTRUKCÍ DLE TPK SPK kap. 18: BOČNÍ LICE C1d - VODOVZDORNÉ PŘEKLIŽKY OBRUBNIKOVÁ ČÁST C1d - VODOVZDORNÉ PŘEKLIŽKY NEBEDNĚNÉ PLOCHY: E - ÚPRAVA DŘEVĚNÝM HLADÍTKEM
- PŘEDPOKLÁDÁ SE BETONÁŽ RÍMSY VCELEKU BEZ PRACOVNÍCH SPÁR
- V PODOBNÝCH ZOBRAZENÝCH SMĚSTOVACÍCH SPÁRÁCH BUDOU PO OBRUBĚ PRŮZHRNUTY DO 24 HODIN OD BETONÁŽE PO DOSTUPNÉM OBOVĚ NA HLUBOKU MAX. 15 mm A NÁSLEDNĚ VYPLNĚNY TRVALE PRUŽNÝM TMELEM DLE ČSN ISO 11600 (F-25-HM-MIP), PŘED APLIKACÍ TMELEU PROVEDEN PENETRAČNÍ NÁTĚR NA STYČNÝCH PLOCHÁCH TMELEU S BETONEM
- VÝZTUŽ PRIMAŘNĚ SPOJOVÁNA VÁZANÍM
- VEŠKÉRE PŘÍPADNĚ KONSTRUKČNÍ SVARNY PROVEDENY JAKO KOUTOVÉ O a min 4 mm
- ROZMĚRY OBYBÁNĚ VÝZTUŽE VZTAŽENY NA OSU PRUTU
- UVEDENÝ DÉLKY POLOŽEK JSOU STRŽNĚNÉ
- MINIMÁLNÍ POLOMĚRY ZAKRVENÍ BETONÁŘSKÉ VÝZTUŽE MUSÍ DOPOVÍDAT ČSN EN 1992-1-1
- ZKOŠENÍ OBRUBNIKOVÉ HRANY RÍMSY 30x30, OSTATNÍ HRANY 15x15

BETON ČSN EN 206-A2 RÍMSY C 30/37 - XC4, XF4, XD3 (CZ, F,2) - Cl 0,40 - Dmax16 – S4

VÝZTUŽ

B500B (10 505 (R))

KRYTÍ

C_{nom} = 55 mm
C_{min} = 45 mm

Polozka	Počet	D	Druh	Délka	Hmotnost	Celk. délka	Celk. hmot.	Tvar výztuže
1	736	12	B500B	2400.00	2.131	1766400.00	1568.563	
2	300	12	B500B	5900.00	5.239	1770000.00	1571.760	
3	120	12	B500B	4000.00	3.502	480000.00	426.240	
4	120	12	B500B	3900.00	3.463	468000.00	415.584	
5	120	12	B500B	4250.00	3.774	510000.00	452.880	
6	96	16	B500B	1200.00	1.896	115200.00	182.016	
7	60	12	B500B	11250.00	9.990	675000.00	599.400	
Celková hmotnost (kg):							5216.0 kg	



STAVBA: **Napojení severního Rokycanska na dálnici D5, I. etapa**

OBJEDNATEL STAVBY: **SÚSPK** Správa a údržba silnic Píseňského kraje, p.o. Koterovská 162 326 00 Píseň IČ: 72053119

ZHOTVITEL STAVBY: **ROADFIN** ROADFIN STAVBY s.r.o. Píseňská 1147 330 27 Vejprnice IČ: 04852427

Souřadnicový systém: S-JTSK
Výškový systém: BpV

VYPRACOVAL: **SO 201 - Most v km 1.493 přes Voldušíský potok**
Římsy – Tvar a výztuž

KONTAKTY: K PRŮBĚHU 30 2027 KARLOVY VARY

DATUM: 04.02.24
STUPĚN PŘ.: RBS
PRŮLOHA: 10

ZÁKAZOVÉ ČÍSLO: 2024-01
PÁŘE: 10



STAVBA: NAPOJENÍ SEVERNÍHO ROKYCANSKA NA DÁLNICI D5, I. ETAPA



SO 201 - NAPOJENÍ SEVERNÍHO ROKYCANSKA NA DÁLNICI
DENÍK: D5, I. ETAPA SO 201 - MOST V KM 1,493 PŘES VOLDUŠSKÝ
POTOK

POČASÍ:

ČAS	POČASÍ	TEPLOTA	SRÁŽKY	RYCHLOST VĚTRU	SMĚR VĚTRU	VLHKOST
06:00	Zamračeno	0,5°C	0,0 mm/h	1,4 m/s	236°	95%
12:00	Zamračeno	1,9°C	0,0 mm/h	1,4 m/s	208°	99%
18:00	Zamračeno	2,9°C	0,0 mm/h	0,9 m/s	103°	87%

OSOBY NA STAVENIŠTI:

PŘÍJMENÍ A JMÉNO	NÁZEV PROFESE	POČ.	HOD.	PŘÍJMENÍ A JMÉNO	NÁZEV PROFESE	POČ.	HOD.
ROADFIN STAVBY s.r.o.							
	Dělník	1	8		Dělník	1	8
	Mistr	1	8		Dělník	1	8
	Dělník	1	8		Stavbyvedoucí	1	8
	Dělník	1	8		Dělník	1	8

MECHANIZMY:

NÁZEV PROSTŘEDKU	NÁZEV DODAVATELE	POSÁDKA	POČ.	HOD.
Manipulátor JCB	ROADFIN STAVBY s.r.o.		1	8

PROVEDENÉ PRÁCE:

POPIS	NÁZEV DODAVATELE	MN	MJ
- Montáž bednění říms			
- Montáž chrániček do římsy, dle RDS			
- Úklid na stavbě			
- Zabezpečení stavby, vstup na NK			

Podpisy:



STAVBA: NAPOJENÍ SEVERNÍHO ROKYCANSKA NA DÁLNICI D5, I. ETAPA



SO 201 - NAPOJENÍ SEVERNÍHO ROKYCANSKA NA DÁLNICI
DENÍK: D5, I. ETAPA SO 201 - MOST V KM 1,493 PŘES VOLDUŠSKÝ
POTOK

POČASÍ:

ČAS	POČASÍ	TEPLOTA	SRÁŽKY	RYCHLOST VĚTRU	SMĚR VĚTRU	VLHKOST
06:00	Zamračeno	4,6°C	0,0 mm/h	1,1 m/s	69°	99%
12:00	Zamračeno	6,8°C	0,0 mm/h	2,2 m/s	37°	89%
18:00	Zamračeno	6,9°C	0,0 mm/h	1,6 m/s	45°	90%

OSOBY NA STAVENIŠTI:

PŘÍJMENÍ A JMÉNO	NÁZEV PROFESE	POČ.	HOD.	PŘÍJMENÍ A JMÉNO	NÁZEV PROFESE	POČ.	HOD.
ROADFIN STAVBY s.r.o.							
	Dělník	1	8		Dělník	1	8
	Mistr	1	8		Dělník	1	8
	Dělník	1	8		Stavbyvedoucí	1	8
	Dělník	1	8		Dělník	1	8

MECHANIZMY:

NÁZEV PROSTŘEDKU	NÁZEV DODAVATELE	POSÁDKA	POČ.	HOD.
Manipulátor JCB	ROADFIN STAVBY s.r.o.		1	8

PROVEDENÉ PRÁCE:

POPIS	NÁZEV DODAVATELE	MN	MJ
- Montáž bednění říms			
- Montáž chrániček do římsy, dle RDS			
- Úklid na stavbě			
- Zabezpečení stavby, vstup na NK			

Podpisy:





388995212



Kompletní zobrazení



- ▶ 012 - Budovy a haly – montované
- ▶ 013 - Budovy a haly – bourání konstrukcí
- ▶ 014 - Budovy a haly – opravy a údržba
- ▶ 015 - Objekty pozemní zvláštní

O	Ceník	Část	Kód položky
			3889952..
<input type="checkbox"/>	211	A01	388995211
<input type="checkbox"/>	211	A01	388995212

Popis	MJ	Výrobce	Orientační cena
Chránička kabelů v římse z trub HDPE			
do DN 80	m		89,00
přes DN 80 do DN 110	m		109,00

Ragemia, s.r.o.

Plzeňská 27

266 01 Beroun

IČ: 14180235



IDDS: pwq8mry

Vyjádření autorského dozoru

Stavba: Napojení severního Rokycanska na dálnici D5, I. etapa

Objekt: SO 201 - Most v km 1.493 přes Voldušský potok

ZL č.: 067

Název změny: Osazení chrániček v římsách

Dle požadavku investora byla každá římsa doplněna o osazení dvou rezervních chrániček pro případné doplnění komunikačního vedení.

AD souhlasí s navrženou změnou.

S pozdravem
Ing. Jan Rambousek
Ragemia, s.r.o.

STANOVISKO TDS K ZL č. 67

Název stavby: Napojení severního Rokycanska na dálnici D5, I. etapa

Číslo ZL: 067

Název ZL: SO 201 Most v km 1,493 přes Voldušský potok – osazení chrániček v římsách

Zdůvodnění:

Dle požadavku investora byla každá římsa doplněna o osazení dvou rezervních chrániček pro případné doplnění komunikačního vedení.

Stanovisko TDS: TDS souhlasí se změnou.

Technické posouzení:

Provedeno doplnění chrániček dle požadavků investora.

Ocenění změny (bez DPH):

Jedná se o položky použité z rozpočtu stavby a cenové soustavy URS.

Odpočítané položky: - 0,00 Kč

Připočítané položky: 24 067,20 Kč

Celkem ZL: 24 067,20 Kč

Závěr: Po provedené kontrole TDS se ZL souhlasí.

Za TDS: [redacted]

DOZOR
inženýring 5
DOZOR inženýring s.r.o.
Koterovská 574/177, 326 00 Plzeň
www.dozori.cz, IČO: 07870213