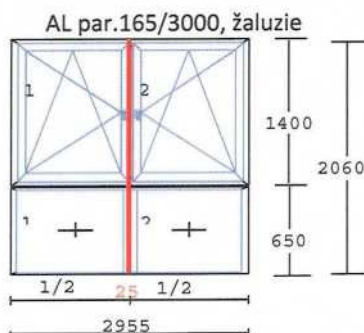


1 7 ks



Profil EKOSUN 7

pevná část okna zasklena v rámu!

statický spoj 25mm

Rám, Křídlo: 7-ti komorový - st.hĺoubka 81mm

Těsněň **3D** 2 dorazové, 1 středové

Barva: INT: Bílá / EXT: Tmavě červená

Kování: MACO Multi-Matic

Sklo: antisol hnědý 4/16/4 mm $U_g=1,0 W/(m^2.K)$, plast rám.

Podkladový profil 30 mm

Rozměr: 2955 Šířka

2060 Výška uvedena bez podkladového profilu

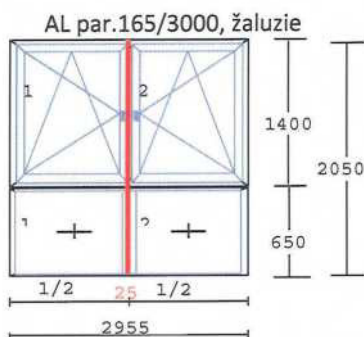
~~44593~~

22297

156 077 Kč

-50%

2 4 ks



Profil EKOSUN 7

pevná část okna zasklena v rámu!

statický spoj 25mm

Rám, Křídlo: 7-ti komorový - st.hĺoubka 81mm

Těsněň **3D** 2 dorazové, 1 středové

Barva: INT: Bílá / EXT: Tmavě červená

Kování: MACO Multi-Matic

Sklo: stopsol zrcadlový 4/16/4 mm $U_g=1,0 W/(m^2.K)$, plast rám.

Podkladový profil 30 mm

Rozměr: 2955 Šířka

2060 Výška uvedena bez podkladového profilu

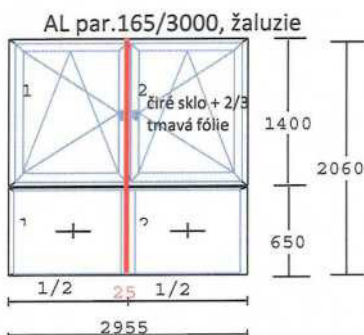
~~44593~~

22297

89 187 Kč

-50%

3 1 ks



Profil EKOSUN 7

pevná část okna zasklena v rámu!

statický spoj 25mm

Rám, Křídlo: 7-ti komorový - st.hĺoubka 81mm

Těsněň **3D** 2 dorazové, 1 středové

Barva: INT: Bílá / EXT: Tmavě červená

Kování: MACO Multi-Matic

Sklo: stopsol zrcadlový 4/16/4 mm $U_g=1,0 W/(m^2.K)$, plast rám.

Podkladový profil 30 mm

Rozměr: 2955 Šířka

2060 Výška uvedena bez podkladového profilu

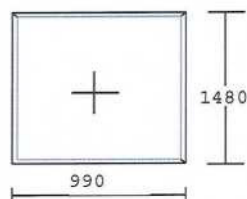
~~44593~~

22297

22 297 Kč

-50%

4 1 ks



Profil EKOSUN 7

pevná část okna zasklena v rámu!

Rám, Křídlo: 7-ti komorový - st.hĺoubka 81mm

Těsněň:

Barva: INT: Bílá / EXT: Bílá

Kování:

Sklo: 4/16/4 mm $U_g=1,0 W/(m^2.K)$, rámeček plastový

Podkladový profil 30 mm

Rozměr: 990 Šířka

1480 Výška uvedena bez podkladového profilu

~~5775~~

2888

2 888 Kč

-50%

Zakázka: LD 17-305



LD stav

okna · dveře · fasády

Položka	Množství/Ks		Cena/Ks	Celkově Kč
5	125,3 m	Demontáž železných rámu	240 120 -50%	15 036 Kč
6	174,74 m	Montáž oken	165	28 832 Kč
7	125,3 m	Zednické začištění zdvojených oken	330 165 -50%	20 675 Kč
8	25 ks	Odvoz oken - ekologická likvidace	70	1 750 Kč
9	7 ks	Manipulace + montáž vnějšího zábradlí	1400	9 800 Kč
10	25 ks	Doprava na stavbu při montáži oken	1000 0 -100%	0 Kč
11	36 m	Vnější parapet Al do 165 mm protlačovaný 2mm červený	960 480 -50%	17 280 Kč
12	73,0 m ²	Vnitřní žaluzie celostínící - Isoline (barva č.77 hnědá)	660 330 -50%	24 106 Kč
12	125,3 m	Oprava malby v místech osazení oken	25	3 133 Kč

Mezisoučet

391 058 Kč

ZÁKAZNICKÁ SLEVA

-12%

-46 927 Kč

Celkem bez DPH

344 131 Kč

DPH 21%

72 268 Kč

Celkem s DPH

416 399 Kč

