

Odbor majetku

Datum: 13.01.2025

Vyřizuje:

Telefon:

PID:

IČO:

13.01.2025



MUVKX00A8400

00284611



Detomatic s.r.o.
Masarykova 118
66442 Modřice
IČ 29248574

Objednávka číslo - DO/0021/2025/OM

| Popis | Cena | Termín |
|--|----------------------|---------------------|
| Poloautomatický výsuvný sloup, výška 500 mm, průměr 219 mm, provedení nerez dle CN viz příloha | 72 513,00 Kč bez DPH | 31.03.2025 00:00:00 |

Kopii objednávky doložte k faktuře, bez ní nebude provedena fakturace. Číslo objednávky je nutné uvést na faktuře



objednatel


.....
dodavatel

| DOLOŽKA O PROVEDENÉ PŘEDBĚŽNÉ ŘÍDÍCÍ KONTROLE | | |
|--|-----|----|
| | ANO | NE |
| Doložka o provedené průběžné řídicí kontrole | | |
| Příkazce operace | | |
| Připravovaná operace je nezbytná pro plnění úkolů, podklady jsou správné a úplné, operace splňuje kritéria hospodárnosti, efektivnosti a účelnosti. | | |
| Připravovaná operace je v souladu s právními předpisy a byla schválena v příslušných orgánech města. | | |
| Doplňující údaje: | | |
| Investiční výdaj (uvést kód CZ CPA/CC | | |
| Neinvestiční výdaj | | |
| Podpis: | | |
| Správce rozpočtu | | |
| Připravovaná operace je v souladu se zákonem 250/2000 Sb. a v souladu se schváleným (upraveným rozpočtem) Připravovaná operace je v souladu s právními předpisy a byla schválena v příslušných orgánech města. | | |
| Připravovaná operace má dopad na rozpočet roku ve výši | | |
| Doplňující údaje | | |
| Podpis: | | |

Městský úřad Valašské Klobouky
Valašské Klobouky

10.01.2025
Detomatic s.r.o.
Masarykova 118
664 42 Modřice

Poloautomatický výsuvný sloup

| Pol. | | Popis | Počet | Cena/ks | Cena celkem |
|----------------------------------|---|---|-------|-----------|-------------------|
| 1 | LBS219/500  | Poloautomatický výsuvný sloup, výška 500 mm, průměr 219 mm, provedení nerez | 1 | 83 780 Kč | 83 780 Kč |
| Celkem bez DPH | | | | | 83 780 Kč |
| Sleva na dodávku 15% | | | | | -12 567 Kč |
| | | Doprava - přepravní společnost | 1 | 1 300 Kč | 1 300 Kč |
| Celkem za dodávku bez DPH | | | | | 72 513 Kč |

Pozn.1: Cena uvedena bez montáže a DPH.

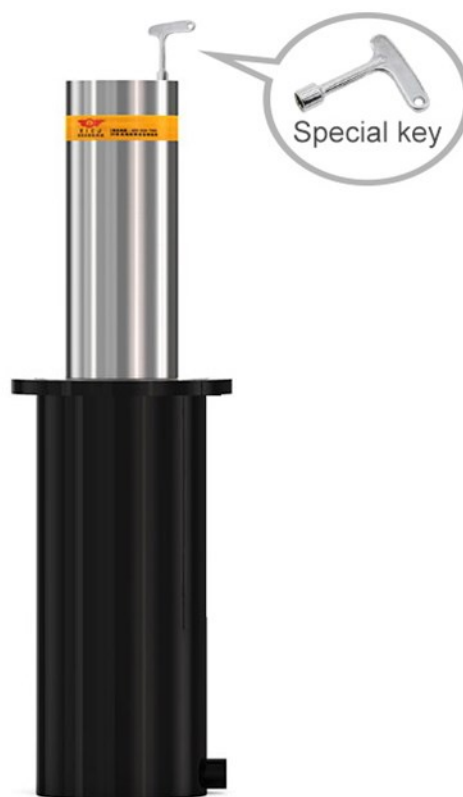
Pozn.2: Uvedená vyobrazení jsou pouze ilustrativní.

Pozn.3: Dodací termín 6-8 týdnů od objednání.

Pozn.4: Platnost nabídky 3 měsíce

Poloautomatické výsuvné sloupy pro kontrolu vjezdu jsou vhodné pro místa s potřebou občasného uvolnění průjezdu. Nevyžadují elektrické připojení, ale pro manipulaci je nutná obsluha.

Sloup vyjíždí po odblokování speciálního klíče automaticky, zasunutí se provádí mírným tlakem na horní přírubu. Sloup je vybaven svítícím LED páskem na obvodu.

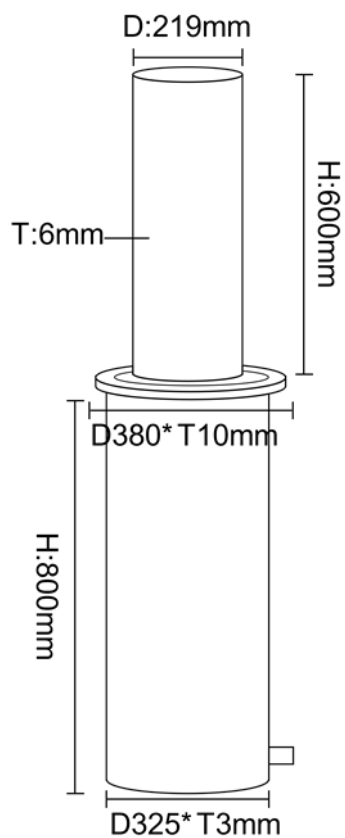


Specifikace

| | LBS 273 | LBS 219 |
|------------------------------|-------------|-------------|
| Průměr (mm) | 273 | 219 |
| Tloušťka stěny (mm) | 6 | 6 |
| Materiál | Fe/nerez | Fe/nerez |
| Výška | 800/700/500 | 800/700/500 |
| Odolnost proti deformaci (J) | 55000 | 44000 |
| Odolnost proti překonání | 579000 | 463000 |
| Statické zatížení (kg) | 40 | 40 |
| Váha (kg) | 130 | 105 |



Rozměry (mm)



CE Vydáno prohlášení o shodě
na základě certifikace.

S ohledem na neustálý technický a technologický vývoj si výrobce
vyhrazuje právo kdykoliv změnit výše uvedené informace.

