

Smlouva o dílo č. 058/2017/Buch „Boxy pro umístění nádob na separovaný odpad ul. Dukelská“

uzavřená podle zákona č. 89/2012 Sb., občanský zákoník, § 2586-§2635

I. Smluvní strany.

OBJEDNATEL:

název, adresa:

**Město Hlučín
Mírové náměstí 24/23
748 01 Hlučín**

zastupuje ve věcech smluvních:
ve věcech technických:

**Ing. Gabriela Dihlová – vedoucí odboru investic
Ing. Gabriela Dihlová – vedoucí odboru investic
Ing. arch. Kateřina Buchtelová – technik odboru
investic**

IČ:

00300063

DIČ:

CZ 00300063

bankovní spojení:

XXXXXX

číslo účtu:

XXXXXX

ZHOTOVITEL:

název, adresa:

**TS Hlučín s.r.o.
Úzká 717/3
748 01 Hlučín**

zastupuje ve věcech smluvních:
ve věcech technických:

**Ing. Roman Šťastný – ředitel a jednatel
XXXXXX**

IČO:

25887289

DIČ:

CZ25887289

Bankovní spojení:

XXXXXX

číslo účtu:

XXXXXX

Společnost je zapsána v obchodním rejstříku vedeném u Krajského soudu v Ostravě v oddílu C, vložka číslo 24643.

II. Předmět smlouvy:

Předmětem zakázky je „Boxy pro umístění nádob na separovaný odpad ul. Dukelská“. Bližší specifikace jsou uvedeny v příloze č. 1, která je nedílnou součástí této smlouvy s popisem jednotlivých požadovaných částí díla a technickou specifikací. Boxy budou zhotoveny tak, že bude možno jednotlivé moduly (1,5x1,5m) spojovat do sestav.

Součástí zakázky je bourání stávajícího ohrazení, asfaltování povrchu, osazení svislého dopravního značení, úprava vodorovného dopravního značení dle návrhu č 1, ohrazení a případné další práce pro řádné provedení dle návrhu.

1. Zhotovitel je dále povinen:

- a. Zjistit případné podzemní inženýrské sítě.
- b. Zajistit před zahájením prací vytyčení a zaměření inženýrských sítí.
- c. Zajistit dočasné dopravní značení dle zákona č. 361/200 Sb. a vyhlášky č. 30/2001 Sb.
- d. Zajistit zásady bezpečnosti a ochrany zdraví dle zákona 258/2000 Sb.
- e. Dodržovat podmínky z vyjádření správců inženýrských sítí (VaK Hlučín s.r.o., ČEZ Distribuce a.s., CETIN, RWE Distribuční služby s.r.o., UPC Česká republika).
- f. Dodržovat podmínky při manipulaci a ukládání odpadů de zák. 185/2001 Sb., vyhlášku č. 381/2001 Sb. a č. 383/2001 Sb. o podrobnostech nakládání s odpady.
- g. Zajistit oprávněné požadavky majitelů přilehlých nemovitostí.
- h. Po ukončení prací staveniště vyklidit a přebytečný materiál odvézt na skládku.
- i. Dílo předat zápisem o předání a převzetí se soupisem případných bezpečnému provozu nebránících vad a nedodělků se závaznými termíny jejich odstranění.

III. Termíny a místo plnění.

Předpokládaný termín realizace: **září 2017**
Termín zahájení prací: **do 2 dnů od převzetí staveniště**
Termín ukončení prací: **do 30 dnů od zahájení prací**

Vyklizené a vyčištěné staveniště je zhotovitel povinen objednateli písemným zápisem předat, nestane - li se tak již v rámci přejímacího řízení, nejpozději do tří dnů ode dne předání díla.

V případě nepříznivých povětrnostních vlivů bude změna termínu plnění řešena dodatkem ke smlouvě.

Místem plnění je parc. č. 3088/381 v k. ú. Hlučín.

IV. Cena díla:

Cena díla:	75.295,-- Kč (bez DPH)
DPH	15.812,-- Kč
Celkem:	91.107,-- Kč (s DPH)

Součástí této ceny jsou veškeré náklady spojené s realizací akce, které jsou uvedeny v předmětu této smlouvy.

Cena může být změněna v návaznosti na případné vícepráce, objednané, projednané a schválené objednatelem.

V. Fakturace

Dílo bude vyúčtováno po předání a převzetí na základě vystaveného daňového dokladu. Podkladem pro vystavení daňového dokladu bude objednatelem potvrzený soupis provedených prací oceněných dle položkového rozpočtu, uvedeného v příloze č. 2. Splatnost 21 dnů od doručení faktury. V případě nedodržení termínu plnění, provede objednatel úhradu

daňového dokladu sníženou o dohodnuté sankce, tj. 500,- Kč za den prodlení, pokud toto nezohlední v daňovém dokladu přímo zhotovitel.

VI. Předání a převzetí.

- a) Zhotovitel vyzve tři dny předem objednatele k převzetí ukončeného díla bez vad a nedodělků bránících bezpečnému a spolehlivému provozu.
- b) K předání zajistí zhotovitel patřičné doklady použitých materiálů a zařízení, popř. atesty, protokoly o shodě atd.
- c) O předání a převzetí bude pořízen zápis se soupisem případných bezpečnému provozu nebránících vad a nedodělků a stanoveny závazné termíny jejich odstranění.
- d) Po odstranění vad a nedodělků vyzve zhotovitel objednatele ke kontrole a písemnému předání.

VII. Staveniště

- a) Objednatel předá zhotoviteli staveniště. Zápis o předání staveniště se stane dnem jeho podepsání nedílnou součástí stavebního deníku. Obvod staveniště je vymezen projektovou dokumentací.
- b) Zhotovitel se zavazuje vyklidit a vyčistit staveniště do 3 pracovních dnů od převzetí díla objednatelem.
- c) Zhotovitel odpovídá za bezpečnost a ochranu zdraví všech osob v prostoru staveniště, dodržování bezpečnostních, hygienických a požárních předpisů, včetně prostorů zařízení staveniště, bezpečnosti silničního provozu v prostoru staveniště.
- d) Zhotovitel odpovídá v plném rozsahu za provoz na staveništi.
- e) Zhotovitel je povinen udržovat na staveništi pořádek a je povinen odstraňovat odpady a nečistoty vzniklé jeho činností. Pokud během realizace díla dojde k poškození stávajících objektů či okolních zařízení vinou zhotovitele, zavazuje se zhotovitel vše uvést do původního stavu.
- f) Objednatel má právo nezahájit přejímací řízení, není-li na staveništi pořádek, nebo není-li odstraněn ze staveniště odpad vzniklý při stavebních pracích apod. Způsob likvidace stavebního a nebezpečného odpadu bude zadavateli doložen příslušnými doklady.

VIII. Záruky.

- a) Na dílo se poskytuje záruka v trvání **24 měsíců** od termínu předání a převzetí.
- b) Na provedení opravy – odstranění vady nastoupí zhotovitel bez zbytečných odkladů, nejpozději však do dvou dnů.

IX. Sankce.

- a) V případě nedodržení termínu plnění ze strany zhotovitele bude sníženo vyúčtování díla o dohodnutou sankci ve výši 500,- Kč za každý den prodlení.
- b) V případě nedodržení termínu úhrady ceny ze strany objednatele bude zhotovitelem vyúčtována sankce ve výši 0,05% denně z dlužné částky.
- c) V případě nedodržení termínu odstranění vad a nedodělků je zhotovitel povinen zaplatit objednatelům vyúčtovanou smluvní pokutu ve výši 500,- Kč za každou jednotlivou vadu a den prodlení.

X. Různé.

- a) Objednatel bude provádět technický dozor. Zhotovitel je povinen případné připomínky objednatele respektovat, případně odstranit jejich příčinu.
- b) Při provádění dodávky budou dodržovány platné bezpečnostní normy a požární předpisy. Pracovníci zhotovitele se nebudou pohybovat mimo staveniště a vymezené plochy. Během provádění díla je nutno zabezpečit pracoviště tak, aby nedocházelo ke znečišťování ostatních ploch.
- d) Objednatel nebo jím pověřený zástupce je oprávněn kontrolovat provádění díla. Zjistí-li, že zhotovitel provádí dílo v rozporu se svými povinnostmi, je objednatel oprávněn dožadovat se toho, aby zhotovitel odstranil vady vzniklé vadným prováděním a dílo prováděl řádným způsobem. Jestliže zhotovitel tak neučiní ani v přiměřené lhůtě mu k tomu poskytnuté a postup zhotovitele by vedl nepochybně k porušení smlouvy, má objednatel právo tuto smlouvu vypovědět, a to s okamžitou účinností od doručení výpovědi druhé smluvní straně.
- e) Zhotovitel je povinen vyzvat objednatele nebo jím pověřeného zástupce min. 3 pracovní dny předem. Neučiní-li tak, je povinen na žádost objednatele odkrýt práce, které byly zakryty nebo které se staly nepřístupnými na svůj náklad.
- f) Pokud se objednatel nebo jím pověřený zástupce ke kontrole přes včasné písemné vyzvání nedostaví, je zhotovitel oprávněn předmětné práce zakrýt. Bude-li v tomto případě objednatel dodatečně požadovat jejich odkrytí, je zhotovitel povinen toto okrytí provést na náklady objednatele. Pokud se však zjistí, že práce nebyly řádně provedeny, nese veškeré náklady spojené s odkrytím prací, opravou chybného stavu a následným zakrytím zhotovitel.

XI. Ostatní ustanovení.

- a) Smlouva nabývá účinnosti dnem podpisu oběma smluvními stranami.
- b) Text smlouvy lze měnit pouze oboustranně podepsanými dodatky.
- c) Pokud není touto smlouvou ujednáno jinak, platí obecná ustanovení zák. č. 89/2012 Sb., občanského zákoníku.
- d) Tato smlouva je vyhotovena ve čtyřech stejnopisech, z nichž zhotovitel a objednatel obdrží po dvou vyhotoveních.

Přílohy: Příloha č. 1: Popis a technická specifikace boxu a modulů
Příloha č. 2: Krycí list nabídky

V Hlučíně dne 21.7.2017
za objednatele:

V Hlučíně dne 1.8.2017
za zhotovitele:

.....
Ing. Gabriela Dihlová
Vedoucí odboru investic

.....
Ing. Roman Šťastný
jednatel TS Hlučín

NÁVRH BOXŮ PRO UMÍSTĚNÍ NÁDOB NA SEPAROVANÝ ODPAD UL. DUKELSKÁ, DOMY Č.P. 1, 2, 3

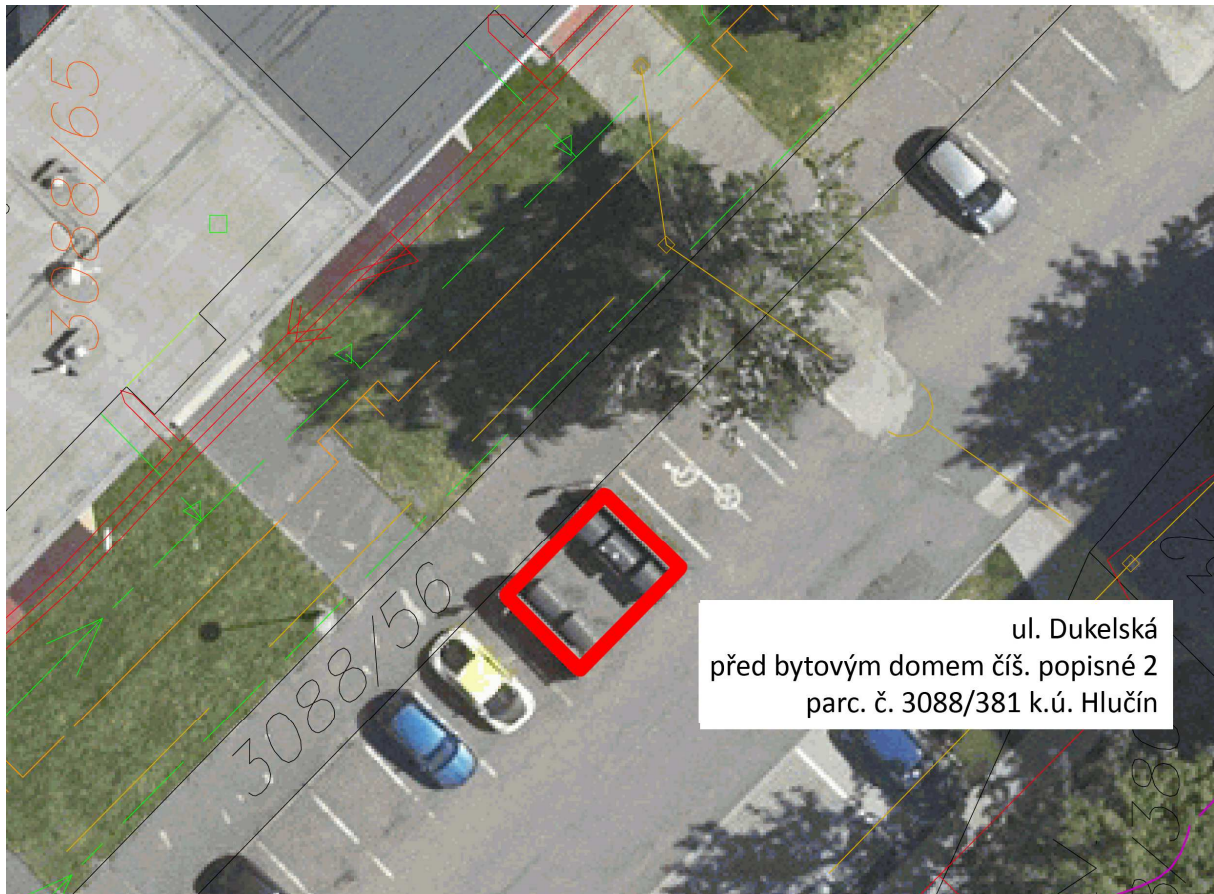
Objednatel: Město Hlučín, Mírové náměstí 23, Hlučín 748 01

Zpracovatel: Městský úřad Hlučín, odbor výstavby, oddělení strategií a plánování,
Ing. arch. Jan Richter, tel.: XXXXX

Výpomoc: XXXXX

Datum: 11.4.2017

Lokalita



Současná kapacita a počet sběrných nádob

5 x černý	(1,4 x 1,1m) – na kolečkách
1 x modrý	(1,4 x 1,1m) – na kolečkách



Ohrazení bude umístěno na ul. Dukelská na pozemku parc.č. 3088/381 k.ú. Hlučín před bytovým domem čísl. popisné 2. V místě o velikosti 5,18 x 4,2 m se nachází stávající zpevněná asfaltová plocha, která zůstane zachována. V místech, kde budou betonové patky, bude asfalt vyříznut a rozebrán a po vybetonování znovu vyplněn.

Ohrazení bude složené ze 2 identických částí, přičemž jedna část bude složená z 1 průběžného modulu a 2 rohových modulů, které budou vytvořeny ze svařených ocelových profilů obdélníkového průřezu opláštěné tahokovem. Povrch bude pozinkovaný. Ohrazení bude ukotveno šrouby do betonových patek.

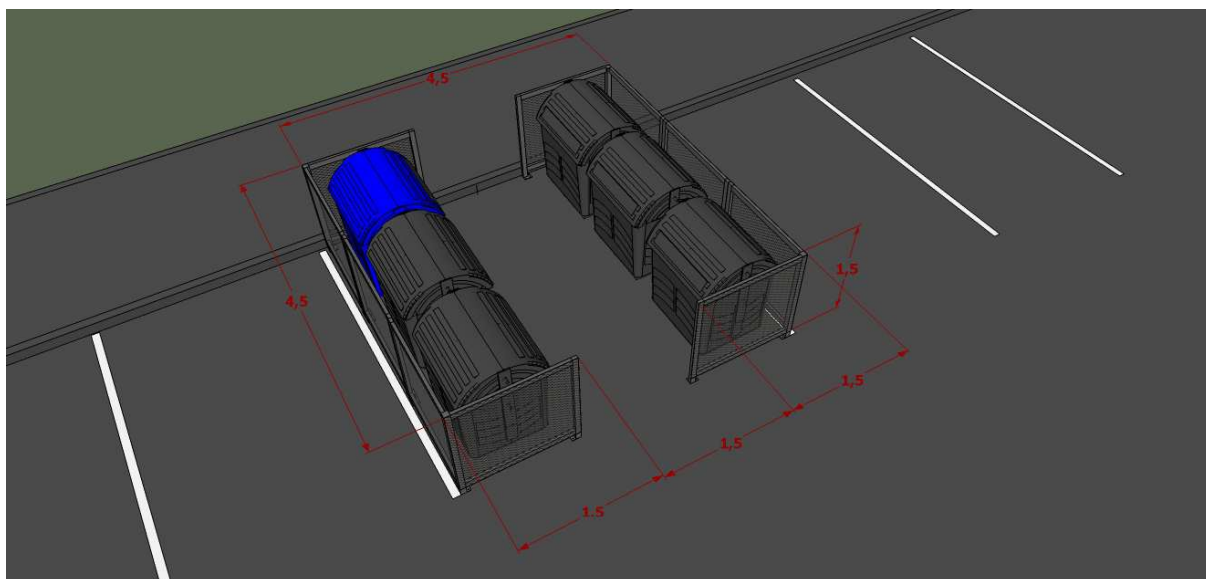
2 moduly budou o rozměrech:

šířka 1,5 x výška 1,5 m

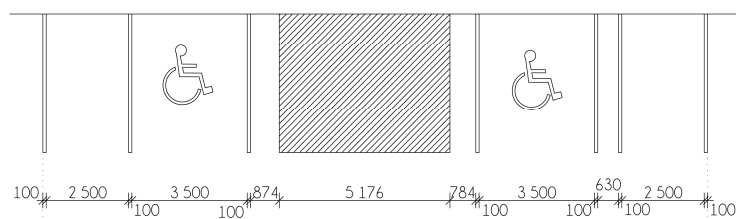
4 rohové moduly budou o rozměrech:

1. strana = šířka 1,5 x výška 1,5m

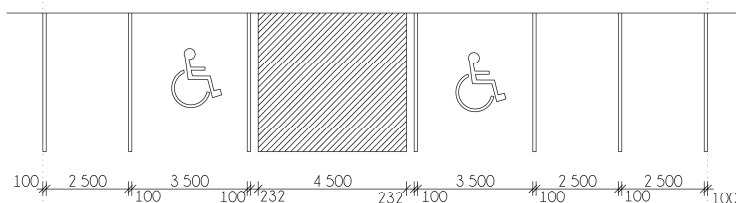
2. strana = šířka 1,5 x výška 1,5m



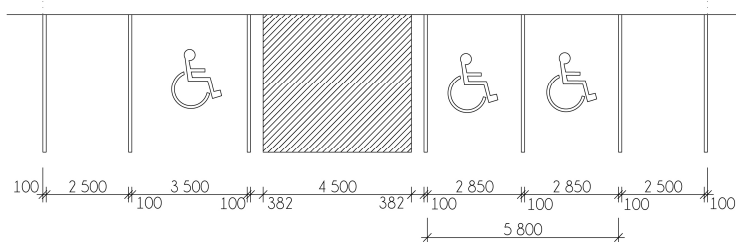
Nové ohrazení bude menších rozměrů než stávající ohrazení a bude jej možno posunout, čímž vznikne prostor pro nové parkovací stání. To může být řešeno jako kolmé stání pro osobní vozidlo, nebo jako dvojité kolmé stání pro OOSPO.



STÁVAJÍCÍ STAV



NÁVRH 1

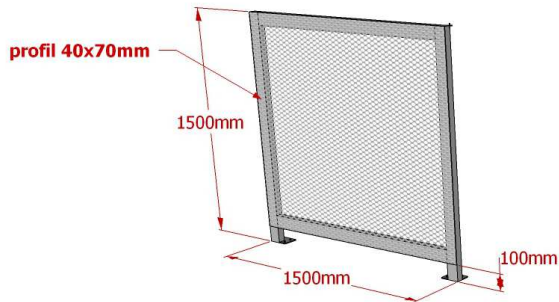
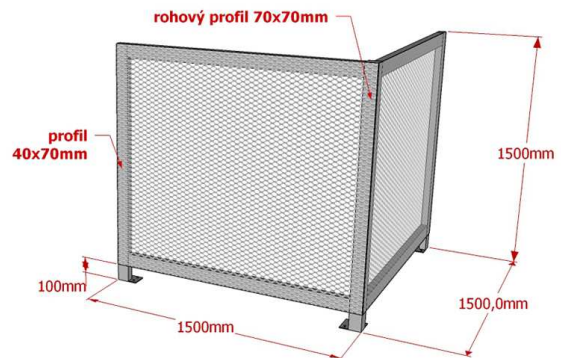
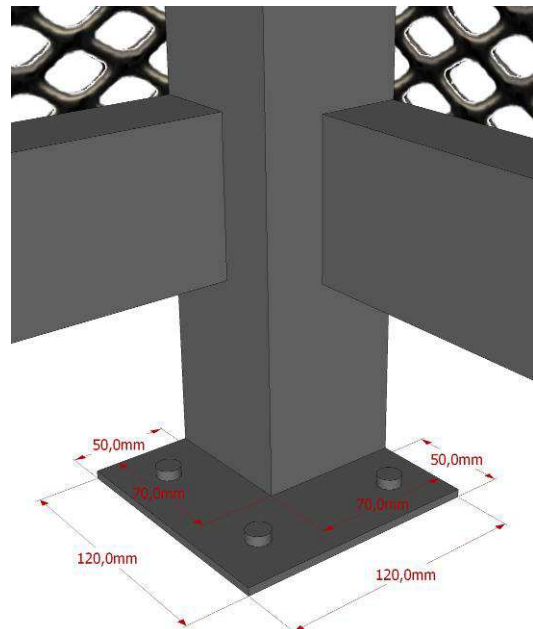
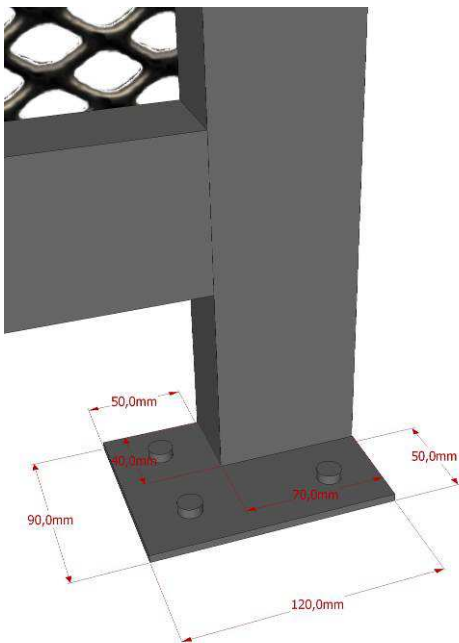


NÁVRH 2

Upozornění:

- 1) Ke stávající zídce je připevněno dopravní označení rezervace parkovacího stání. Značku bude nutno přemístit a osadit na samostatný sloupek.



Rozměry:**2x Modul průběžný – 1,5x1,5m****4x Modul rohový – 1,5x1,5 a 1,5x1,5m****Schéma kotvení****Tahokov**

- Rozměr oka: 28 x 13 x 2,5 x 1,5mm tloušťka
- Propustnost: cca 32 %

Kotvení tahokovu k rámu

Kotvení tahokovu k rámu bude provedeno přinytováním přes podložky co nejmenšího možného průměru.

Krycí list nabídky

Platnost cen pro oblast územní působnosti: Hlučín

Název stavby:	Boxy pro separovaný odpad_ul. Dukelská		
Zhotovitel:	TS Hlučín, s.r.o.		
Číslo nabídky:	CN_46	Datum:	28.06.2017

Rekapitulace ceny v Kč	
Cena celkem bez DPH:	75 295 Kč
DPH 21%	
Cena celkem s DPH:	91 107 Kč

Za zhotovitele :	
Jméno: ing. Šťastný Roman jednatel společnosti	Podpis a razítko
Datum:	28.06.2017