

Odběratel:

Správa rumburských areálů sportu - SRAS
U nemocnice 90/2
408 01 Rumburk

IČ: 05708737

Telefon:

Mobil:

E-mail:

www.srasrumburk.cz

Tel.:

Dodavatel:

BAZENSERVIS, s.r.o.
Čapkova 538
517 21 Týniště nad Orlicí

Objednávka č.: 172000010

Forma úhrady: Příkazem

Datum objednávky: 14.07.2017

Datum dodání: 14.08.2017

IČ: 64791661

DIČ: CZ64791661

Označení dodávky	Množství	J.cena	Sleva	Cena %DPH	DPH	Kč Celkem
Objednáváme u Vás 6ks startovních bloků dle technického listu v příloze:						
6 KS - startovní bloky (nerez noha, odrazová deska plastová)	1	111 687,00		92 298,14 21%	19 388,86	111 687,00
Součet položek CELKEM K ÚHRADĚ				92 298,14	19 388,86	111 687,00 111 687,00

Vystavil:

Spisová značka: Pr 1101 vedená u Krajského soudu v Ústí nad Labem

Převzal:

Razítko:



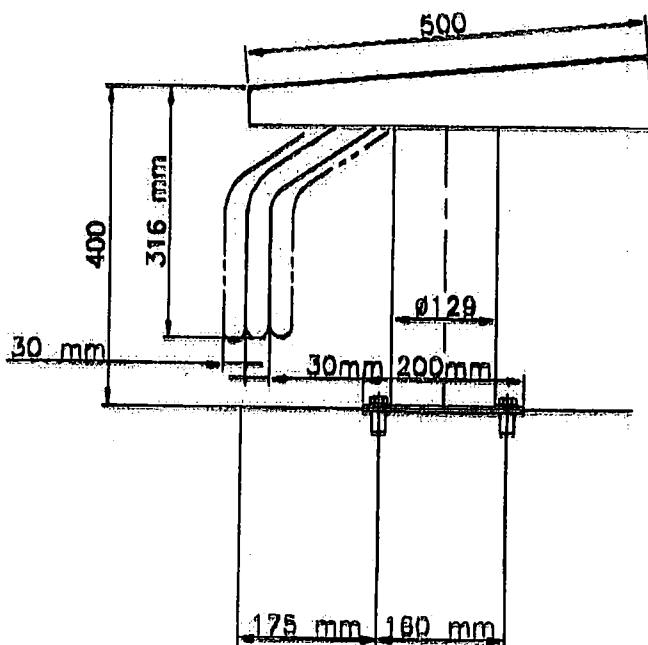
TECHNICKÝ LIST – STARTOVNÍ BLOKY

Rozměry / materiály:

- Materiál – leštěná nerezová ocel AISI-304
- Plošina z polyesterového sklolaminátu
- Protilekluzová úprava plošiny je v souladu s normou ČSN EN 13451-1
- Rozměry plošiny 500 x 500 mm, výška 400mm
- Regulace přesahu madla
- Startovní blok bude ukotven tak, aby ho bylo možné na zimní období demontovat



Ilustrační foto



STARTOVNÍ BLOKY

Potvrzení objednatele:	Souhlasíme s použitím tohoto zařízení
V	
Dne Podpis a jméno zástupce objednatele

AKCEPTACE OBJEDNÁVKY

Na základě Vaší objednávky č. 172000010 ze dne 14. 7. 2017,

přijímáme plnění této objednávky a akceptujeme ji.

Záruka 24 měsíců (s výjimkou spotřebního materiálu).

Platební podmínky: Po dodání bude vystavena dodavatelem faktura, se splatností 7 dní.

V Týništi nad Orlicí dne 18. 7. 2017

.....
Adéla Jánešová
BAZENSERVIS s.r.o.