

PODNÁJEMNÍ SMLOUVA

uzavřená ve smyslu ust. § 2215 a násl. NOZ

o podnájmu části nemovité věci

I. Smluvní strany

1.1. NÁJEMCE

Správa nemovitostí Praha 2, a. s.
se sídlem: Sokolská 1869/18, 120 00 Praha 2 - Nové Město
IČO: 049 58 268
DIČ: CZ04958268
zastoupena Ing. Romanem Rafflem, předsedou představenstva
zapsaná v obchodním rejstříku vedeném u Městského soudu v Praze oddíl B, vložka 21486

(dále jen „nájemce“)

1.2 PŮVODNÍ PODNÁJEMCE

Jia Jia Le s.r.o.
se sídlem: Praha 5, Holečkova 117/192, PSČ 150 00
IČO: 27617904
DIČ: CZ27617904
zastoupena Thi Tam Nguyen, jednatelem
zapsaná v obchodním rejstříku vedeném Městským soudem v Praze oddíl C, vložka 119265

1.3 PODNÁJEMCE

CHAO YUE s.r.o.
se sídlem: Hostivice, Kaštanová 2074, okres Praha-západ, PSČ 25301
IČO: 289 09 291
zastoupena CHENJIAN ZHOUem a THI TAM NGUYENem, jednatelem společnosti
zapsaná v obchodním rejstříku vedeném Městským soudem v Praze oddíl C, vložka 152534

(dále jen „podnájemce“)

II. Úvodní ustanovení

- 2.1. Nájemce je na základě Nájemní smlouvy o nájmu části nemovité věci ze dne 29.12.2016 uzavřené na dobu neurčitou mezi Městskou částí Praha 2, IČO: 00063461, se sídlem náměstí Míru 20, 120 39 Praha 2 (dále též „pronajímatel“) a Správou nemovitostí Praha 2, a. s. nájemcem části domu č. p. 315 v ulici Karlovo náměstí, č. orientační 6, který je součástí pozemku p.č. 1162 a domu č. p. 2068 v ulici Václavská, č. orientační 14, který je součástí pozemku p.č. 1161, vše v k.ú. Nové Město, obci Praha, jak je zapsáno v katastru nemovitostí vedeném Katastrálním úřadem pro hlavní město Prahu, Katastrálním pracovištěm Praha, na listu vlastnictví č. 1275, a to obchodních prostor nacházejících se ve „Václavské pasáži“ - průchodu

mezi shora uvedenými ulicemi Karlovo nám. a Václavská, a jejím suterénu (dále též „předmět nájmu“).

- 2.2. Se souhlasem pronajímatele uzavírá nájemce s podnájemcem podnájemní smlouvu za dále uvedených podmínek.

III. Předmět smlouvy

- 3.1 Předmětem této smlouvy je podnájemní vztah (podnájem) mezi stranami této smlouvy, přičemž účelem této podnájemní smlouvy je upravení tohoto vzájemného vztahu v souladu s vůlí stran a obecně závaznými právními předpisy.
- 3.2 Nájemce přenechává podnájemci do podnájemní věci předmět podnájemní smlouvy v souladu s touto smlouvou, obecně závaznými právními předpisy a stavebnětechnickým určením předmětu podnájemní smlouvy za účelem zajištění podnikatelské činnosti podnájemce a poskytování dalších služeb v souladu s jeho příslušným živnostenským oprávněním.

IV. Předmět podnájemní věci

- 4.1 Předmětem podnájemní věci je část shora uvedených nemovitostí, tj. část předmětu nájmu nacházejícího se v průchodu mezi ulicemi Karlovo nám. a Václavská - domů uvedených v odst. 2.1 této smlouvy,

- nebytový prostor č. 5, o rozloze **135,339 m²**, podlaží **1.NP, a**
- část prostoru č. 24 (sezení v pasáži), o rozloze **31,768 m²**, podlaží **1.PP, a**
- nebytový prostor č. 42, o rozloze **15,96 m²**, podlaží **1.PP, a**
- nebytový prostor č. 55, o rozloze **63,319 m²**, podlaží **1.PP,**

který se v předmětu nájmu nachází a je specifikovaný v situačním nákresu tvořícím nedílnou součást smlouvy - Příloha č. 1 (dále jen „předmět podnájemní věci“).

- 4.2 Podnájemce prohlašuje, že je mu znám stavebně technický stav předmětu podnájemní věci a konstatuje, že pro účely podnájemní věci je předmět podnájemní věci zcela vyhovující a s tímto jej od nájemce na základě této smlouvy do svého užívání přijímá.

V. Účel podnájemní věci

- 5.1 Předmět podnájemní věci je přenechán do podnájemní věci za účelem výkonu podnikatelské činnosti podnájemce:
Provoz restaurace.
- 5.2 Podnájemce prohlašuje, že má pro účel všech činností, které zamýšlí v předmětu podnájemní věci provozovat, získána veškerá potřebná povolení či oprávnění. Výpis z registru ekonomických subjektů je nedílnou součástí této smlouvy jako Příloha č. 2.
- 5.3 Změna podnikatelské činnosti uvedené v odst. 5.1 této smlouvy je možná pouze na základě písemného dodatku uzavřeného smluvními stranami k této smlouvě. Užívání předmětu podnájemní věci k jinému než sjednanému účelu bez předchozí změny této smlouvy zakládá oprávnění nájemce k odstoupení od této smlouvy ze strany nájemce. Za každé jednotlivé porušení, tj. porušení zákazu užívání předmětu podnájemní věci k jinému než sjednanému účelu bez předchozí změny této smlouvy je

nájemce oprávněn požadovat po podnájemci uhradit smluvní pokutu ve výši 30.000,- Kč, která je splatná do 30 dnů od doručení výzvy k zaplacení.

VI. Doba podnájmu

- 6.1 Přenechání předmětu podnájmu do podnájmu je sjednáno na dobu na dobu **určitou 5 let, a to do 31.7.2022.** Podnájemce zároveň prohlašuje, že si je vědom skutečnosti, že bez ohledu na dobu podnájmu uvedenou v předchozí větě podnájem končí společně s nájmem založeným Nájemní smlouvou o nájmu části nemovité věci blíže specifikovanou v odst. 2.1 této smlouvy. Nájemce se zavazuje sdělit podnájemci den skončení nájmu, délku výpovědní doby a počátek jejího běhu.
- 6.2 Smluvní strany prohlašují, že předmět podnájmu byl již podnájemci předán, a to na základě podnájemní smlouvy o podnájem části nemovité věci uzavřené mezi nájemcem a podnájemcem dne 9.1.2017, přičemž podnájemce nepřetržitě předmět podnájmu užívá. Předávací protokol, který je nedílnou součástí podnájemní smlouvy uvedené v předchozí větě jako její příloha č. 3, se nabytím účinnosti této smlouvy stává její nedílnou Přílohou č. 6.

VII. Výše podnájemného a úhrad za plnění spojená s užíváním předmětu podnájmu

- 7.1 Výše měsíčního podnájemného za prostor č. 5 a 24 činí [REDAKCE] bez DPH a za prostor č. 42 a 55 činí [REDAKCE] bez DPH, **celkem tedy výše měsíčního podnájemného činí [REDAKCE] bez DPH.** Není-li podnájemce plátcem DPH, DPH se neuplatňuje.
- 7.1 K částce podnájemného bude připočtena DPH v zákonné výši. Podnájemné je podnájemce povinen hradit bezhotovostním převodem na bankovní účet nájemce uvedený v odst. 7.12 této smlouvy, a to včetně příslušné DPH.
- 7.2 Podnájemce je povinen bezodkladně nájemci oznámit veškeré změny, které se týkají změn v platbě DPH, zejm. stal-li se plátcem DPH nebo přestal-li být plátcem DPH.
- 7.3 Případné umístění reklamy podnájemce mimo příslušenství či stavební součást předmětu podnájmu není do platby podnájemného zahrnuto a bude řešeno zvláštním dodatkem k podnájemní smlouvě.
- 7.4 S ohledem na míru inflace se smluvní strany dohodly, že je nájemce oprávněn sjednané podnájemné dle odst. 7.1 této smlouvy každoročně počínaje rokem 2018 zvýšit vždy k 1. 7. příslušného roku o **index růstu spotřebitelských cen**, vyhlášený Českým statistickým úřadem za uplynulý kalendářní rok. Nový výpočet podnájemného bude vždy sdělen podnájemci písemně předem. Takto stanovené podnájemné bude výchozí částkou pro výpočet podnájemného v následujícím roce. Pokud by takový index přestal být publikován, bude roční valorizace založena na náhradním indexu, který se co nejvíce blíží výše zmíněnému indexu.
- 7.5 Při zániku měny české koruny nebo při přechodu na společnou evropskou měnu, bude podnájemné stanoveno v měně, která nahradí českou korunu na základě běžného kurzu takové měny vůči české koruně ke dni, kdy nová měna začne platit v plném rozsahu. Pokud jakékoliv měny splatné v souladu s touto smlouvou budou stanoveny v jiné měně než česká koruna, pak po dobu, kdy platby podnájemného budou stanoveny v jiné měně, bude platit inflační index uvedený v odstavci 7.5 této smlouvy, příp. bude nahrazen indexem, který co nejbližší odpovídá výše uvedenému indexu, pro tu měnu, ve které jsou prováděny platby v souladu s touto smlouvou.

- 7.6 Podnájemce je dále povinen hradit nájemci v pravidelných měsíčních platbách úhradu za plnění poskytovaná v souvislosti s užíváním předmětu podnájmu (dále jen „úhrada za služby a provozní náklady“), a to formou záloh nebo paušálních plateb. **Měsíční výše úhrad za služby a provozní náklady**, jejich rozpis a forma úhrad je uvedeno v Příloze č. 3, která je nedílnou součástí této smlouvy.
- 7.7 K částce úhrad za služby a provozní náklady bude připočtena DPH v zákonné výši. Úhrady za služby a provozní náklady je podnájemce povinen hradit bezhotovostním převodem na bankovní účet nájemce uvedený v odst. 7.12 této smlouvy, a to včetně příslušné DPH.
- 7.8 Výše zálohových a paušálních plateb za služby a provozní náklady se nejméně jednou ročně upravuje v závislosti na výši skutečných nákladů, které nájemci v souvislosti s danou službou vznikají, a to především v důsledku cenových a jiných vlivů či v důsledku změny rozsahu nebo kvality služby a provozních nákladů. Zvýšení zálohových nebo paušálních plateb provedené na základě nového výpočtu oznámí nájemce podnájemci písemným oznámením. Součástí tohoto oznámení bude změna Přílohy č. 3 ve stanovení výše zálohových a paušálních plateb.
- 7.9 Smluvní strany se dohodly, že podnájemce bude za služby a provozní náklady, kde není platba určena paušálem, platit zálohy. Vyúčtování záloh na služby a provozní náklady provede nájemce vždy nejméně jednou ročně po obdržení vyúčtování od příslušných dodavatelů energií, služeb a provozních nákladů, nejpozději však do 30.4. následujícího roku. Případný nedoplatek nebo přeplatek na uhrazených zálohách je splatný do 31. 7. následujícího roku za bezprostředně předcházející kalendářní rok, v případě reklamace vyúčtování ze strany podnájemce uznané nájemcem do 31.8 následujícího roku.
- 7.10 Pokud to bude technicky proveditelné, budou dodávky služeb a provozních nákladů, na které se hradí zálohy, měřeny podnájemci odděleně. V případě neodděleného měření služeb a provozních nákladů, na které se hradí zálohy, budou podnájemci dodávky služeb a provozních nákladů účtovány na základě spotřeby zjištěné procentuálním podílem ze skutečných nákladů vynaložených nájemcem na služby a provozní náklady. Tento procentuální podíl podnájemce vyplývá z podílu výměry předmětu podnájmu užívaného podnájemcem, jež činí **246,386 m²** k ploše předmětu nájmu či její části (bez ohledu na skutečnost, zda je aktuálně celá podnájata či nikoliv), jež činí:
- 465,13 m² u služeb souvisejících s využíváním výtahu a týkající se předmětů podnájmu, pro které je výtah využíván;
 - 1043,7 m² u poskytování úklidu a týkajících se výměry předmětu podnájmu v 1. NP;
 - 631,42 m² u poskytování úklidu a týkajících se výměry předmětu podnájmu v 1. PP;
 - 1675,12 m² u úhrady za spotřebu společné elektřiny;
 - 1675,12 m² u úhrady za ostrahu;
 - 1513,63 m² u úhrady za odpad;
 - 1675,12 m² u úhrady za spotřebu tepla, kdy u měřených prostor základní složka činí 50% a spotřební složka 50%;

Součástí ceny služeb a provozních nákladů budou i další náklady, které nájemci s touto službou vznikají. V případě změny plochy předmětu nájmu (bude v budoucnu pronajata nájemci větší část či menší část) nájemce výše uvedené plochy předmětu nájmu či jejich části přiměřeně upraví dle skutečnosti a jednostranným oznámením sdělí podnájemci.

- 7.11 Podnájemce je povinen platit podnájemné a úhradu za služby a provozní náklady spojené s užíváním předmětu podnájmu předem, tj. všechny platby specifikované v odst. 7.1 a 7.7. této smlouvy ve sjednané výši v pravidelných měsíčních platbách, a to na základě daňového dokladu

vystaveného nájemcem se splatností 14 dnů ode dne vystavení daňového dokladu. Nájemce je povinen doručit daňový doklad podnájemci do 3 dnů od vystavení daňového dokladu. Všechny výše specifikované platby je podnájemce povinen poukazovat bezhotovostně (převodním příkazem nebo poštovní poukázkou) na účet č.: [REDACTED]. Za den úhrady se považuje den, v němž byla platba prokazatelně připsána na účet nájemce. Datem zdanitelného plnění je 1. den každého kalendářního měsíce.

- 7.12 V případě prodlení s placením podnájemného nebo úhrad za služby a provozních nákladů spojených s užíváním předmětu podnájmu je podnájemce povinen vedle zákonného úroku z prodlení zaplatit nájemci smluvní pokutu ve výši 0,5 % z dlužné částky za každý pokračující den prodlení s tím, že právo na náhradu škody zůstává nedotčeno.

XIII. Jistota

- 8.1 Smluvní strany shodně prohlašují, že **původní podnájemce** společnost Jia Jia Le s. r. o., IČO: 27617904, se sídlem Praha 5, Holečkova 117/192, PSČ 15000 na základě Podnájemní smlouvy o podnájmu části nemovité věci uzavřené mezi nájemcem a původním podnájemcem předmětu nájmu dne 9.1.2017 **složil na účet nájemce** č. [REDACTED] **jistotu**, a to ve výši [REDACTED] **přičemž tyto finanční prostředky byly přenechány podnájemci**, tj. společnosti CHAO YUE s.r.o., IČO: 28909291, se sídlem Hostivice, Kaštanová 2074, okres Praha-západ, PSČ 25301 a **stávají se finančními prostředky podnájemce**, které v rámci této podnájemní smlouvy **slouží pro účely jistoty**. Smluvní strany se dohodly, že jistota bude ponechána na účtu nájemce, jako jistota složená zejména za účelem:

- i. započtení jakýchkoliv částek podnájemného dlužných podnájemcem dle této smlouvy nájemci;
- ii. započtení jakýchkoliv částek dlužných podnájemcem dle této smlouvy nájemci za služby a provozní náklady;
- iii. úhrady nákladů na odstranění škody vzniklé na předmětu podnájmu;
- iv. úhrady nákladů na odstranění škody způsobené podnájemcem či jeho zaměstnanci vzniklé na předmětu podnájmu;
- v. započtení jakýchkoliv částek smluvních pokut splatných ze strany podnájemce nájemci dle této smlouvy.

- 8.2 Jistotu nájemce převede na termínovaný účet nájemce s 1 měsíční periodou obnovování. Pokud úroky z této částky nebude nájemce nucen použít jako jistotu samu, budou podnájemci vypláceny jedenkrát ročně k 31. 12. běžného roku.

- 8.3 Pokud nájemce vybere jistotu dle odst. 8.1 této smlouvy, pak podnájemce do 5 dnů od uplatnění požadavku nájemce, doplní jistotu do plné výše.

- 8.4 O použití jistoty je nájemce povinen podnájemce písemně informovat. Přitom odpovídá za škodu vzniklou podnájemci případným neoprávněným užitím jistoty. Pokud nebude jistota použita, je nájemce povinen jistotu vrátit do 40 dnů od vyklizení předmětu podnájmu a jeho předání nájemci, nebo ode dne provedení vyúčtování po jeho předložení příslušnými dodavateli energií a služeb, podle toho, která ze skutečností nastane později, a to **na bankovní účet České spořitelny** [REDACTED]. Jistota se vrací na účet podnájemce uvedený v záhlaví této smlouvy, nedohodnou-li se smluvní strany jinak.

IX. Práva a povinnosti nájemce

- 9.1 Nájemce je povinen zajistit podnájemci řádné a nerušené užívání předmětu podnájmu v souladu s účelem podnájmu dle této smlouvy.
- 9.2 Nájemce je oprávněn zasahovat resp. vstupovat do předmětu podnájmu, pokud to bude nutné k zajištění ochrany majetku, zdraví osob nebo odvrácení hrozících škod, dále potom za účelem provedení prací při rekonstrukci, opravách nebo údržbě ostatních částí domu; podnájemce je povinen tento zásah po nezbytně nutnou dobu strpět. Nájemce je však povinen, je-li to možné, předem včas podnájemce o takovém zásahu vyrozumět.
- 9.3 V případě havárie, pokud nebude podnájemce k dispozici pro zajištění přístupu do předmětu podnájmu, má nájemce právo do něj vstoupit bez svolení podnájemce za asistence pracovníka strážní služby bez odpovědnosti za škody způsobené podnájemci, bezprostředně související s násilným vstupem do prostor a s činnostmi související s nápravou, omezením nebo zastavením havarijní situace. Dále si smluvní strany sjednaly, že v případě havárie pracovník strážní služby, který vstoupí do předmětu podnájmu, bude nájemcem nebo jím pověřenou osobou instruován, aby vyčkal příchodu podnájemce či jeho zástupce.
- 9.4 Nájemce vydává **Provozní řád**, který je nedílnou součástí této smlouvy (Příloha č. 4). Nájemce si vyhrazuje oprávnění provádět průběžné změny provozního řádu, je však povinen takovou změnu podnájemci oznámit ve lhůtě nejpozději 10 dnů od provedení změny.
- 9.5 Nájemce je oprávněn provádět kontroly dodržování povinností podnájemcem. Podnájemce je povinen nájemci tyto kontroly umožnit a zabezpečit přítomnost svých pověřených pracovníků.
- 9.6 Nájemce je povinen zabezpečovat řádné plnění služeb, jejichž poskytování je s užíváním předmětu podnájmu spojeno; neodpovídá však za dodávky služeb zajišťovaných samotným podnájemcem nebo jím smluvně sjednanými třetími osobami.

X. Práva a povinnosti podnájemce

- 10.1 Podnájemce prohlašuje, že je seznámen se stavebně technickým účelem užívání předmětu podnájmu a zavazuje se, že předmět podnájmu bude užívat jako řádný hospodář a svoji činnost bude provozovat výhradně v souladu s účelem podnájmu vymezeným v čl. V. Účel podnájmu této smlouvy, nebude-li písemně dohodnuto jinak. V opačném případě odpovídá za škody, které nesplněním této povinnosti vznikly, a je povinen uhradit případné sankce vyměřené orgány státní správy. Vyžaduje-li činnost podnájemce v předmětu podnájmu nějaké povolení, licenci, schválení apod., je podnájemce povinen takovéto oprávnění zajistit na své náklady a svou odpovědnost.
- 10.2 Podnájemce je povinen hradit podnájemné a úhradu za služby a provozní náklady spojené s užíváním předmětu podnájmu, jak je specifikováno v čl. VII. Výše podnájemného a úhrad za služby a provozní náklady spojené s užíváním předmětu podnájmu této smlouvy.
- 10.3 Podnájemce je oprávněn umístit v předmětu podnájmu své technické vybavení i speciální kusy nábytku. Nájemce však neručí za případné poškození, odcizení, jakož i jiné škody na věcech v majetku podnájemce. Nájemce není v tomto smyslu povinen uzavírat jakékoliv pojistné smlouvy.

- 10.4 Podnájemce má nárok na zajištění řádného přístupu do předmětu podnájmu a na obvyklé užívání společných prostor domu. Podnájemce nesmí zasahovat do práv třetích osob užívajících bytové jednotky nebo jiné nebytové prostory, které nejsou předmětem této smlouvy.
- 10.5 Podnájemce se zavazuje v předmětu podnájmu neumožnit instalaci a provoz výherních hracích přístrojů a jiných obdobných zařízení ve smyslu zákona č. 202/1990 Sb., o loteriích a jiných obdobných hrách, v platném znění, jako jsou např. videoloterní terminály či elektromechanické rulety. Dále se podnájemce zavazuje neumožnit v předmětu podnájmu provozování erotických služeb. V případě, kdy podnájemce poruší závazek uvedený v tomto odstavci, je nájemce oprávněn požadovat po podnájemci úhradu smluvní pokuty ve výši ve výši 300.000,- Kč za každé jednotlivé porušení, která je splatná do 30 dnů od doručení výzvy k zaplacení, a zároveň porušení tohoto závazku podnájemce může být důvodem k odstoupení od této smlouvy ze strany nájemce.
- 10.6 Podnájemce je povinen v předmětu podnájmu dodržovat bezpečnostní předpisy, zejména platná ustanovení o požární ochraně, o bezpečnosti a ochraně zdraví při práci apod. a za tím účelem kontrolovat a udržovat stav předmětu podnájmu. V případě, kdy podnájemce poruší povinnost uvedenou v tomto odstavci, je nájemce oprávněn požadovat po podnájemci úhradu smluvní pokuty ve výši ve výši 5.000,- Kč za každé jednotlivé porušení, která je splatná do 30 dnů od doručení výzvy k zaplacení.
- 10.7 Podnájemce je povinen na svůj náklad zabezpečovat běžnou údržbu a drobné opravy předmětu podnájmu.

Běžnou údržbou jsou náklady na udržování a čištění předmětu podnájmu, které se provádějí obvykle při delším užívání předmětu podnájmu. Jsou jimi zejména pravidelné prohlídky a čištění předmětů uvedených v definici drobných oprav pod písm. g) uvedeného níže (plynospotřebičů apod.), malování včetně opravy omítek, tapetování a čištění podlah včetně podlahových krytin, obkladů stěn, čištění zanesených odpadů až ke svislým rozvodům a vnitřní nátěry. Vzniknou-li pochybnosti ohledně provádění běžné údržby podnájemcem a podnájemce nebude schopen její provádění doložit, odpovídá za škodu tím nájemci způsobenou.

Drobnými opravami se rozumí:

- a) opravy jednotlivých vrchních částí podlah, opravy podlahových krytin a výměny prahů a lišt,
- b) opravy jednotlivých částí oken a dveří a jejich součástí a výměny zámků, kování, klik, rolet a žaluzií, pro vyloučení pochybností strany uvádí, že drobnou opravou není výměna oken anebo dveří
- c) výměny elektrických koncových zařízení a rozvodných zařízení, zejména vypínačů, zásuvek, jističů, zvonků, domácích telefonů, zásuvek rozvodů datových sítí, signálů analogového i digitálního televizního vysílání a výměny zdrojů světla v osvětlovacích tělesech,
- d) výměny uzavíracích ventilů u rozvodu plynu s výjimkou hlavního uzávěru pro nebytový prostor,
- e) opravy uzavíracích armatur na rozvodech vody, výměny sifonů a lapačů tuku,
- f) opravy indikátorů vytápění a opravy a certifikace vodoměrů teplé a studené vody pro nebytový prostor,

g) opravy vodovodních výtoků, zápachových uzávěrek, odsavačů par, digestoří, mísicích baterií, sprch, ohřivačů vody, bidetů, umyvadel, van, výlevek, dřezů, splachovačů, kuchyňských sporáků, pečicích trub, vařičů, infrazářičů, kuchyňských linek, vestavěných a přistavěných skříní. U zařízení pro vytápění se za drobné opravy považují opravy kamen na tuhá paliva, plyn a elektřinu, kotlů etážového topení na pevná, kapalná a plynná paliva, včetně uzavíracích a regulačních armatur a ovládacích termostatů etážového topení; nepovažují se však za ně opravy radiátorů a rozvodů ústředního vytápění. Za drobné opravy se považují rovněž výměny drobných součástí uvedených předmětů.

h) Za drobné opravy se dále považují další opravy nebytového prostoru a jeho vybavení a výměny součástí jednotlivých předmětů tohoto vybavení, které nejsou uvedeny pod shora uvedeným písm. a) – g), jestliže náklad na jednu opravu nepřesáhne částku 5.000,- Kč. Provádí-li se na téže věci několik oprav, které spolu souvisejí a časově na sebe navazují, je rozhodující součet nákladů na související opravy. Náklady na dopravu a jiné náklady spojené s opravou, pokud jsou uvedeny v daňovém dokladu o provedení opravy, se do nákladů na tuto opravu nezapočítávají.

Podnájemce je povinen udržovat předmět podnájmu a společné prostory, které užívá, v čistotě. V případě, že se předmětu podnájmu dotýká vada, jejíž původ přesahuje rámec předmětu podnájmu (např. vada potrubí mimo předmět podnájmu apod.), je podnájemce povinen bez zbytečného odkladu upozornit nájemce na potřebu takovýchto oprav, a pokud opravy vyžadují přístup do předmětu podnájmu, umožnit nájemci jejich provedení. V případě, že tak neučiní, odpovídá za škodu, která nesplněním této povinnosti vznikla. Nájemce je povinen posoudit potřebu opravy a bez zbytečného odkladu opravu zajistit nebo navrhnout jiný způsob řešení.

10.8 Podnájemce je povinen udržovat a po skončení podnájmu odevzdat předmět podnájmu v původním stavu, v jakém byl v době, kdy mu byl předmět podnájmu odevzdán, popř. ve stavu, do jakého byl se souhlasem nájemce přiveden, s přihlédnutím k běžnému opotřebení odpovídajícímu době používání.

10.9 Změny předmětu podnájmu může podnájemce provádět **jen po předchozím písemném souhlasu nájemce** a jen v souladu s podmínkami stavebního zákona a dalších právních předpisů s tím, že náklady vynaložené na změny předmětu podnájmu a jeho zhodnocení nese podnájemce. Odchylně od ust. § 2220 odst. 1 zákona č. 89/2012 Sb., občanského zákoníku, se ujednává, že takto provedené úpravy nebudou předmětem vypořádání při skončení podnájmu podle míry zhodnocení, pokud nebude předem smluvními stranami výslovně dohodnuto jinak. Pokud změny předmětu podnájmu vyžaduje nové rozhodnutí stavebního úřadu umožňující užívání předmětu podnájmu, zajišťuje podnájemce tuto realizaci změn předmětu podnájmu na své náklady. Podnájemce je povinen bez zbytečného odkladu po dokončení realizovaných investic, nejpozději však do 14 dnů od data právní moci rozhodnutí stavebního úřadu umožňujícího užívání předmětu podnájmu předat nájemci ověřené kopie dokladů o pořízení investic a doklady o způsobu odepisování (zařazení investic do příslušných odpisových skupin), případně jiné doklady vyžádané nájemcem. Podnájemce odpovídá za škodu, která případným nesplněním této jeho povinnosti vznikne. Za porušení povinnosti podnájemce provádět změny předmětu podnájmu jen po předchozím písemném souhlasu nájemce dle tohoto odst. je nájemce oprávněn požadovat po podnájemci úhradu smluvní pokuty ve výši 30.000,- Kč za každé jednotlivé porušení, která je splatná do 30 dnů od doručení výzvy k zaplacení.

10.10 Podnájemce je oprávněn umístit vně předmětu podnájmu informační tabuli **jen s písemným souhlasem nájemce**. V případě, kdy podnájemce umístí vně předmětu podnájmu informační tabuli bez souhlasu nájemce, je nájemce oprávněn požadovat po podnájemci úhradu smluvní

pokuty ve výši ve výši 30.000,- Kč za každé jednotlivé porušení, která je splatná do 30 dnů od doručení výzvy k zaplacení.

- 10.11 Podnájemce nesmí v/na předmětu podnájmu propagovat nebo umožnit propagaci jakýchkoliv politických uskupení. V případě, kdy podnájemce poruší zákaz propagace politických uskupení dle tohoto odstavce, je nájemce oprávněn požadovat po podnájemci úhradu smluvní pokuty ve výši ve výši 30.000,- Kč za každé jednotlivé porušení, která je splatná do 30 dnů od doručení výzvy k zaplacení, a zároveň porušení tohoto zákazu může být důvodem k odstoupení od této smlouvy ze strany nájemce.
- 10.12 Podnájemce je oprávněn přenechat předmět podnájmu 3. osobě **pouze se souhlasem nájemce**. Obdobně platí i v případě přenechání předmětu podnájmu do užívání 3. osoby prostřednictvím smlouvy o sdružení či obdobných smluvních aktů či dohod. V případě, kdy podnájemce přenechá předmět podnájmu 3. osobě bez souhlasu nájemce, je nájemce oprávněn požadovat po podnájemci úhradu smluvní pokuty ve výši ve výši 30.000,- Kč, za každé jednotlivé porušení, která je splatná do 30 dnů od doručení výzvy k zaplacení.
- 10.13 Podnájemce je povinen odstranit na svůj náklad a v přiměřené době veškeré škody na předmětu podnájmu, které způsobí sám nebo jeho zaměstnanci či osoby, které za ním přicházejí. Podnájemce je zároveň povinen zajistit vše potřebné k odvrácení hrozících škod, havárií apod. a ihned vyrozumět nájemce resp. jeho pověřeného zástupce.
- 10.14 Podnájemce je povinen zajistit na svůj náklad provádění periodických kontrol revizí a technických prohlídek elektrických a plynových spotřebičů, strojů a přístrojů a dalších vyhrazených technických zařízení umístěných v předmětu podnájmu ve smyslu platných právních předpisů, včetně vybavení provozovny hasičskými přístroji. Podnájemce je povinen dbát na to, aby spotřebiče, stroje a přístroje byly obsluhovány odborně zaškolenou obsluhou a zapínány tak, aby nedošlo k přetížení elektroinstalace či jiné škodě z nevhodné manipulace. Podnájemce je povinen předávat kopie revizních zpráv bez zbytečného odkladu nájemci. Přihlášení a měření odběru energií (elektrina, plyn) si zajišťuje podnájemce přímo s dodavateli a na svůj náklad, včetně případných úprav stávajících rozvodů, s výjimkou případného zřízení odběrného místa, které hradí nájemce. V případě technických podmínek neumožňujících připojení odběru vody samostatným vodoměrem, zajistí si podnájemce na vlastní náklady osazení podružného vodoměru a umožní nájemci provádět pravidelné odečty. V případě, kdy podnájemce poruší povinnosti uvedené v tomto odstavci, je nájemce oprávněn požadovat po podnájemci úhradu smluvní pokuty ve výši ve výši 5.000,- Kč za každé jednotlivé porušení, která je splatná do 30 dnů od doručení výzvy k zaplacení.
- 10.15 Podnájemce je povinen zajistit na svůj náklad plynulý odvoz tříděného odpadu (plast, sklo a gastro odpad) vznikajícího v souvislosti s jeho činností v předmětu podnájmu. Podnájemce má všechny povinnosti vyplývající ze zákona č. 185/2001 Sb., o odpadech a změně některých dalších zákonů, v platném znění, a ze souvisejících předpisů.
- 10.16 Podnájemce je povinen oznámit bez zbytečného odkladu nájemci veškeré změny, které nastaly v předmětu podnájmu, a to jak zapříčiněním podnájemce, tak nezávisle na něm.
- 10.17 Podnájemce je povinen řídit se Provozním řádem, který je Přílohou č. 4 této smlouvy. V případě, kdy podnájemce poruší povinnost uvedenou v tomto odstavci, je nájemce oprávněn požadovat po podnájemci úhradu smluvní pokuty ve výši ve výši 5.000,- Kč za každé jednotlivé porušení, která je splatná do 30 dnů od doručení výzvy k zaplacení.

- 10.18 Podnájemce je povinen uhradit smluvní pokutu nájemci v případech, kdy nájemce využije možnosti požadovat její úhradu po podnájemci, a to dle této smlouvy.
- 10.19 V případě sankčních postihů nájemce ze strany příslušných správních orgánů z důvodů na straně podnájemce, budou případné uložené sankce a náklady nájemce související s uložením těchto sankcí podnájemci přeúčtovány a podnájemce je povinen je v plné výši uhradit.

XI. Zánik nájmu

11.1 Smluvní vztah zaniká:

- a) dohodou smluvních stran
- b) výpovědí ze strany nájemce dle odst. 11.3 této smlouvy.
- c) odstoupením od smlouvy z důvodů stanovených touto smlouvou nebo zákonem. Odstoupením od smlouvy se tato smlouva ruší ex nunc. Vzájemná plnění poskytnutá smluvními stranami do odstoupení se nevrací. Odstoupením od smlouvy není dotčeno právo na zaplacení smluvní pokuty.

11.2 Výpovědní doba začíná běžet prvním dnem měsíce následujícího po jejím doručení.

11.3 Pro případ, že podnájemce hrubě poruší povinnosti uložené touto smlouvou nebo povinnosti stanovené obecně závaznými právními předpisy zejména tím, že nezaplatí sjednané podnájemné nebo úhradu za služby a provozní náklady ani do 10-ti dnů od doručení upozornění o prodlení s úhradou nebo provádí změny předmětu podnájmu bez souhlasu nájemce nebo, ztratí způsobilost k provozování činnosti nebo pozbude platnosti souhlas udělený dle právního předpisu k podnájmu, odmítne zvýšení podnájemného nebo změnu úhrady za služby a provozních nákladů, jiným způsobem hrubě poruší své povinnosti podnájemce, může nájemce tuto smlouvu vypovědět s 1 měsíční výpovědní lhůtou, která počíná běžet prvního dne měsíce následujícího po měsíci v němž byla výpověď doručena.

11.4 Právo smluvní strany založené touto smlouvou vypovědět nebo právo smluvní strany od této smlouvy odstoupit, vše z důvodu porušení povinnosti druhé smluvní strany, může být realizováno pouze poté, co byla porušující smluvní strana na porušení své povinnosti písemně upozorněna a byla jí poskytnuta přiměřená dodatečná lhůta ke zjednání nápravy, která marně uplynula.

11.5 Nájemce může kdykoli odstoupit od smlouvy, užívá-li podnájemce přes písemnou výstrahu předmět podnájmu nebo trpí-li užívání věci třetí osobou takovým způsobem, že nájemci vzniká škoda nebo mu hrozí značná škoda.

11.6 Písemnosti mezi stranami této smlouvy se doručují na adresy uvedené v záhlaví této smlouvy, nebyla-li některou ze smluvních stran písemně sdělena jiná adresa k tomu určená. Povinnost smluvní strany doručit písemnost druhé smluvní straně je splněna při doručování poštou, jakmile pošta písemnost adresátovi doručí. Účinky doručení však nastanou i tehdy, jestliže se zásilka dostane do sféry dispozice adresáta, i když si ji adresát nevyzvedne.

XII. Vyklizení předmětu podnájmu

12.1 Podnájemce je povinen vyklidit a protokolárně odevzdat vyklizený předmět podnájmu nájemci ke dni skončení podnájemního vztahu (nebyl-li mezi smluvními stranami písemně sjednán jiný termín) v původním stavu, v jakém ho převzal, popř. do jakého byl se souhlasem nájemce přiveden, s přihlédnutím k běžnému opotřebení.

- 12.2 V případě nedodržení termínu odevzdání a vyklizení předmětu podnájmu je nájemce oprávněn vyklidit předmět podnájmu a uskladnit věci ve vlastnictví podnájemce na jeho náklady.
- 12.3 Pro případ, že podnájemce nevyklidí předmět nájmu ke dni skončení podnájmu nebo k jinému dni, na němž se strany této smlouvy dohodly, zaplatí smluvní pokutu ve výši 3 % platby uvedené v čl. 7.1 této smlouvy za každý den prodlení. Tím není dotčeno právo na náhradu škody.

XIII. Ostatní ustanovení

- 13.1 Podnájemce podpisem této smlouvy bere na vědomí záměr vlastníka nemovitosti poskytnout její část Dopravnímu podniku hlavního města Prahy a. s. za účelem vybudování bezbariérového výtahu do stanice metra B Karlovo náměstí. Specifikace poskytované části nemovitosti je uvedena v Příloze č. 5 této smlouvy. Záměrem vlastníka nemovitosti je poskytnutí části nebytových prostor pro vybudování vstupu do výtahu a následné zřízení věcného břemene k dotčené části nemovitosti za účelem užívání a údržby výtahu. Podnájemce se podpisem této smlouvy zavazuje poskytnout potřebnou součinnost pro realizaci záměru jak nájemci, tak jeho smluvním partnerům, a realizaci záměru umožnit a žádným způsobem jí nebránit.
- 13.2 Obsah této smlouvy může být měněn nebo doplňován pouze písemně po dohodě smluvních stran, formou písemného dodatku k této smlouvě. K případným ujednáním v jiné než písemné formě se nepřihlíží.
- 13.3 Pokud byla v této smlouvě sjednána smluvní pokuta, platí, že ve všech takových ustanoveních není sjednáním smluvní pokuty dotčeno právo na náhradu škody.
- 13.4 Smluvní strany prohlašují, že si tuto smlouvu před jejím podpisem přečetly, že byla uzavřena po vzájemném projednání podle pravé a svobodné vůle, určitě, vážně a srozumitelně, nikoliv v tísní za nápadně nevýhodných podmínek. To potvrzují svým podpisem.
- 13.5 Tato smlouva je vyhotovena ve 4 stejnopisech, z nichž podnájemce obdrží 1 výtisk a nájemce 3 výtisky.
- 13.6 Vztahy výslovně neupravené touto smlouvou se řídí obecně závaznými právními předpisy.
- 13.7 Pokud by se některé ustanovení této smlouvy ukázalo jako zcela nebo zčásti právně neúčinné, není tímto dotčena platnost ostatních ujednání. V takovém případě je třeba smlouvu vykládat (provádět) dle jejího obsahu (účelu).
- 13.8 Smluvní strany podpisem této smlouvy potvrzují, že jsou seznámeny s tím, že tato smlouva podléhá povinnosti uveřejnění v registru smluv podle zákona č. 340/2015 Sb., o zvláštních podmínkách účinnosti některých smluv, uveřejňování těchto smluv a o registru smluv (zákon o registru smluv). Na základě dohody smluvních stran nájemce zajistí povinnost uveřejnění v registru smluv, a to v zákonem stanovené lhůtě.

13.9 Smlouva nabývá platnosti dnem jejího podpisu smluvními stranami a účinnosti dnem 1.8.2017 za předpokladu předchozího uveřejnění v registru smluv uvedeném v odst. 13.8 tohoto článku. Pokud bude smlouva uveřejněna v registru smluv dle odst. 13.8 tohoto článku po 1.8.2017, nabývá smlouva účinnosti tímto dnem uveřejnění.

28 -07- 2017

V Praze dne.....

31 -07- 2017

V Praze dne.....

..... nemovitostí Praha 2, a.s.

Jia Jia Le s.r.o.
IČO: 276 17 904

CHAO YUE s.r.o.
Hostivice, Kaštanová 2071

.....
převodem podnájmu

Přílohy:

1. Situační nákres předmětu podnájmu
2. Výpis z registru ekonomických subjektů
3. Rozpis úhrad za služby a provozních nákladů
4. Provozní řád
5. Specifikace poskytované části nemovitosti Dopravnímu podniku hl. m. Prahy, a.s.
6. Předávací protokol

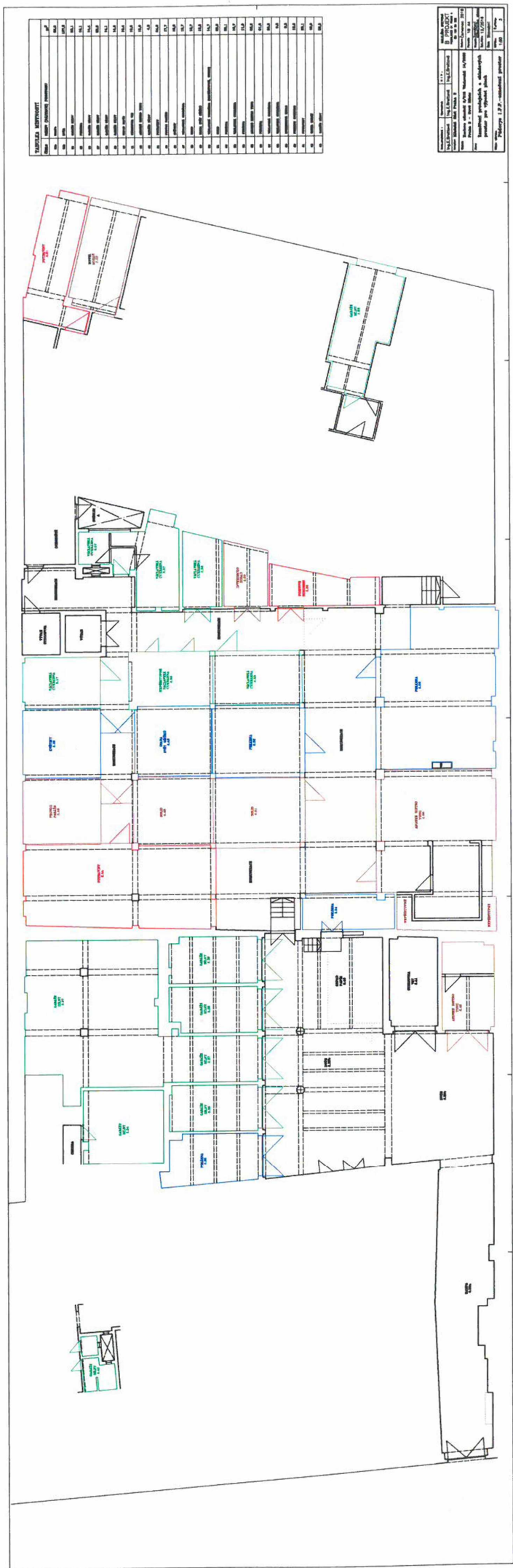


Таблица №1

№	Наименование помещений	Площадь, кв. м
1	Коридор	100
2	Лестница	50
3	Ванная	10
4	Туалет	5
5	Кухня	15
6	Жилая комната	20
7	Жилая комната	20
8	Жилая комната	20
9	Жилая комната	20
10	Жилая комната	20
11	Жилая комната	20
12	Жилая комната	20
13	Жилая комната	20
14	Жилая комната	20
15	Жилая комната	20
16	Жилая комната	20
17	Жилая комната	20
18	Жилая комната	20
19	Жилая комната	20
20	Жилая комната	20
21	Жилая комната	20
22	Жилая комната	20
23	Жилая комната	20
24	Жилая комната	20
25	Жилая комната	20
26	Жилая комната	20
27	Жилая комната	20
28	Жилая комната	20
29	Жилая комната	20
30	Жилая комната	20
31	Жилая комната	20
32	Жилая комната	20
33	Жилая комната	20
34	Жилая комната	20
35	Жилая комната	20
36	Жилая комната	20
37	Жилая комната	20
38	Жилая комната	20
39	Жилая комната	20
40	Жилая комната	20
41	Жилая комната	20
42	Жилая комната	20
43	Жилая комната	20
44	Жилая комната	20
45	Жилая комната	20
46	Жилая комната	20
47	Жилая комната	20
48	Жилая комната	20
49	Жилая комната	20
50	Жилая комната	20
51	Жилая комната	20
52	Жилая комната	20
53	Жилая комната	20
54	Жилая комната	20
55	Жилая комната	20
56	Жилая комната	20
57	Жилая комната	20
58	Жилая комната	20
59	Жилая комната	20
60	Жилая комната	20
61	Жилая комната	20
62	Жилая комната	20
63	Жилая комната	20
64	Жилая комната	20
65	Жилая комната	20
66	Жилая комната	20
67	Жилая комната	20
68	Жилая комната	20
69	Жилая комната	20
70	Жилая комната	20
71	Жилая комната	20
72	Жилая комната	20
73	Жилая комната	20
74	Жилая комната	20
75	Жилая комната	20
76	Жилая комната	20
77	Жилая комната	20
78	Жилая комната	20
79	Жилая комната	20
80	Жилая комната	20
81	Жилая комната	20
82	Жилая комната	20
83	Жилая комната	20
84	Жилая комната	20
85	Жилая комната	20
86	Жилая комната	20
87	Жилая комната	20
88	Жилая комната	20
89	Жилая комната	20
90	Жилая комната	20
91	Жилая комната	20
92	Жилая комната	20
93	Жилая комната	20
94	Жилая комната	20
95	Жилая комната	20
96	Жилая комната	20
97	Жилая комната	20
98	Жилая комната	20
99	Жилая комната	20
100	Жилая комната	20

Таблица №2

Экспликация помещений

№ п/п

Наименование помещений

Площадь, кв. м

Примечание

1

2

3

4

5

6

7

8

9

10

11

12

13

14

15

16

17

18

19

20

21

22

23

24

25

26

27

28

29

30

31

32

33

34

35

36

37

38

39

40

41

42

43

44

45

46

47

48

49

50

51

52

53

54

55

56

57

58

59

60

61

62

63

64

65

66

67

68

69

70

71

72

73

74

75

76

77

78

79

80

81

82

83

84

85

86

87

88

89

90

91

92

93

94

95

96

97

98

99

100

Výpis

z obchodního rejstříku, vedeného
Městským soudem v Praze
oddíl C, vložka 152534

Datum vzniku a zápisu:	5. června 2009
Spisová značka:	C 152534 vedená u Městského soudu v Praze
Obchodní firma:	CHAO YUE s.r.o.
Sídlo:	Hostivice, Kaštanová 2074, okres Praha-západ, PSČ 25301
Identifikační číslo:	289 09 291
Právní forma:	Společnost s ručením omezeným
Předmět podnikání:	výroba, obchod a služby neuvedené v přílohách 1 až 3 živnostenského zákona hostinská činnost
Statutární orgán:	
jednatel:	CHENJIAN ZHOU, dat. nar. 20. prosince 1984 Hostivice, Kaštanová 2074, okres Praha-západ, PSČ 25301 Den vzniku funkce: 5. června 2009
jednatel:	THI TAM NGUYEN, dat. nar. 12. srpna 1984 Hostivice, Kaštanová 2074, PSČ 25301 Den vzniku funkce: 1. října 2009
Způsob jednání:	Jednatel jedná za společnost samostatně.
Společníci:	
Společník:	CHENJIAN ZHOU, dat. nar. 20. prosince 1984 Hostivice, Kaštanová 2074, okres Praha-západ, PSČ 25301
Podíl:	Vklad: 140 000,- Kč Splaceno: 50% Obchodní podíl: 70%
Společník:	NGUYEN THI TAM, dat. nar. 12. srpna 1984 Teplice - Dubí, Krušnohorská 102/10, PSČ 41501
Podíl:	Vklad: 40 000,- Kč Splaceno: 50% Obchodní podíl: 20%
Společník:	CHENYAN ZHOU, dat. nar. 30. ledna 1982 Hostivice, Kaštanová 2074, PSČ 25301
Podíl:	Vklad: 20 000,- Kč Splaceno: 50% Obchodní podíl: 10%
Základní kapitál:	200 000,- Kč Splaceno: 50%

Měsíční zálohové platby za služby a provozní náklady:				
služba/provozní náklad	základ	sazba 15%	sazba 21%	včetně DPH
teplo				
TUV				
vodné a stočné				
výtah				
společná elektřina				
elektřina pro prostor				
plyn				
úklid společných prostor				
ostraha				
odpad				

Měsíční paušální platby za služby a provozní náklady:				
služba/provozní náklad	základ		sazba 21%	včetně DPH
revize				
údržba				
správa				

Pozn:

Provozními náklady jsou zejména provozní náklady jakéhokoliv druhu, které vznikly nájemci nebo jménem nájemce s ohledem na provoz, údržbu, všechny opravy, výměny a správu předmětu nájmu, včetně - bez omezení - veškerých daní, pojištění a dávek vztahujících se k předmětu nájmu, jako například úklid společných prostor, ostraha, revize, údržba, správa atd..

Výše měsíční platby celkem:				
druh platby	základ	sazba 15%	sazba 21%	včetně DPH
zálohová platba				
zálohová platba				
paušální platba				
Celkem:				

Provozní řád Václavské pasáže
Praha 2, Karlovo nám.6, Václavská 14

Následující pravidla jsou závazná pro všechny podnájemce Václavské pasáže a jejich zaměstnanců.

1. Závazná pravidla pro podnájemce nebytových prostor (dále jen „provozní jednotky“)

1. Provozní doba obchodů je závazně stanovena v pracovních dnech, pondělí až pátek minimálně od 10:00 do 18:00

2. Podnájemci ani jejich zaměstnanci nejsou oprávněni zdržovat se v provozních jednotkách mimo otevírací dobu Václavské pasáže, která je od 05.00 hodin do 23.00 hodin. V odůvodněných případech nahlásí překročení provozní doby společnosti Správa nemovitostí Praha 2, a.s. a vyžádají si její souhlas.

3. Pronajatou provozní jednotku je každý podnájemce povinen označit vkusnou tabulkou s vyznačením provozní doby, jménem odpovědného zástupce a přesným označením provozovny.

4. Je zakázáno používat jakékoliv reklamy, reklamní poutače, vývěsky a provádění zvukové a světelné reklamy v prostorách Václavské pasáže bez písemného souhlasu společnosti Správa nemovitostí Praha 2, a.s..

5. Provozní jednotka musí být vždy udržována v naprostém pořádku a čistotě. Okna, dveře, výlohy apod. je nutné pravidelně čistit. Je nepřípustné odkládat jakýkoliv odpad nebo zboží do prostor mimo provozní jednotku. Odpad musí být odnášen do kontejnerů umístěných na místě k tomu určeném ve dvoře. Papír a papírové obaly umístit složené do vykázaného prostoru ve dvoře. Estetická úroveň provozní jednotky musí vykazovat minimální úroveň obvyklou v dané lokalitě.

6. Podnájemce umožní vždy společnosti Správa nemovitostí Praha 2, a.s. a všem určeným pracovníkům kontrolu veškerých užívaných prostor. Jiným osobám (státním orgánům) umožní provozovatelé vstup do zázemí provozních jednotek a uvědomí odpovědného zástupce společnosti Správa nemovitostí Praha 2, a.s..

7. Veškeré škody na zařízení, majetku, interiérech i exteriérech jsou podnájemci povinni neprodleně ohlásit společnosti Správa nemovitostí Praha 2, a.s.. V těchto případech bude postupováno dle obecně platných právních předpisů.

8. Vnitřní veřejný prostor Václavské pasáže je oprávněna používat ve vymezených hranicích proti svým provozovněm cukrárna a pizzerie. Při používání těchto prostor jsou povinni zvýšit důraz na čistotu a hygienu a nebránit svým provozem běžnému chodu Václavské pasáže.

9, Drobnou údržbu pronajatých prostor (výměna zdrojů světla, a pod.) provádí podnájemce sám na své náklady.

II. Protipožární ochrana

1. Protipožární ochrana Václavské pasáže je zabezpečena dle obecně platných právních předpisů.

III. Bezpečnostní služba

1. Bezpečnostní služba, kterou se rozumí zejména ostraha objektu Václavské pasáže, provádění pravidelných nočních obchůzek, hlášení veškerých podezřelých okolností ve Václavské pasáži Policii ČR , je zabezpečována 24 hodin denně.

3. Bezpečnostní služba je odpovědná za provádění ostrahy ve Václavské pasáži V rámci této ostrahy provádějí její zaměstnanci kontrolní obchůzky ve společně užívaných prostorech Václavské pasáže, nikoliv však uvnitř provozních jednotek jednotlivých podnájemců. V případě, že v prostorách provozních jednotek dojde k trestné činnosti (např. odcizování či poškozování majetku podnájemce, ohrožování života a zdraví podnájemce nebo jeho zaměstnanců apod.), musí být okamžitě informován dispečink [redacted] a Policie ČR.

4. Za zabezpečení provozní jednotky proti krádeži peněz či odcizení zboží odpovídají podnájemci prodejních jednotek.

5. Je nutné, aby bezpečnostní služba měla k dispozici seznam všech osob, které mají k dispozici klíče od provozních jednotek, aby v případě nouze mohli tyto osoby okamžitě kontaktovat.

6. Bezpečnostní služba má za povinnost kontrolovat totožnost osob, které se zdržují v objektu mimo otevírací dobu. Bezpečnostní služba nevpustí bez souhlasu společnosti Správa nemovitostí Praha 2, a.s. do objektu Václavské pasáže podnájemce provozní jednotky nebo jeho zaměstnance mimo otevírací dobu. Oprávnění ke vstupu mimo provozní dobu vydává společnost Správa nemovitostí Praha 2, a.s.

IV. Ustanovení závěrečná

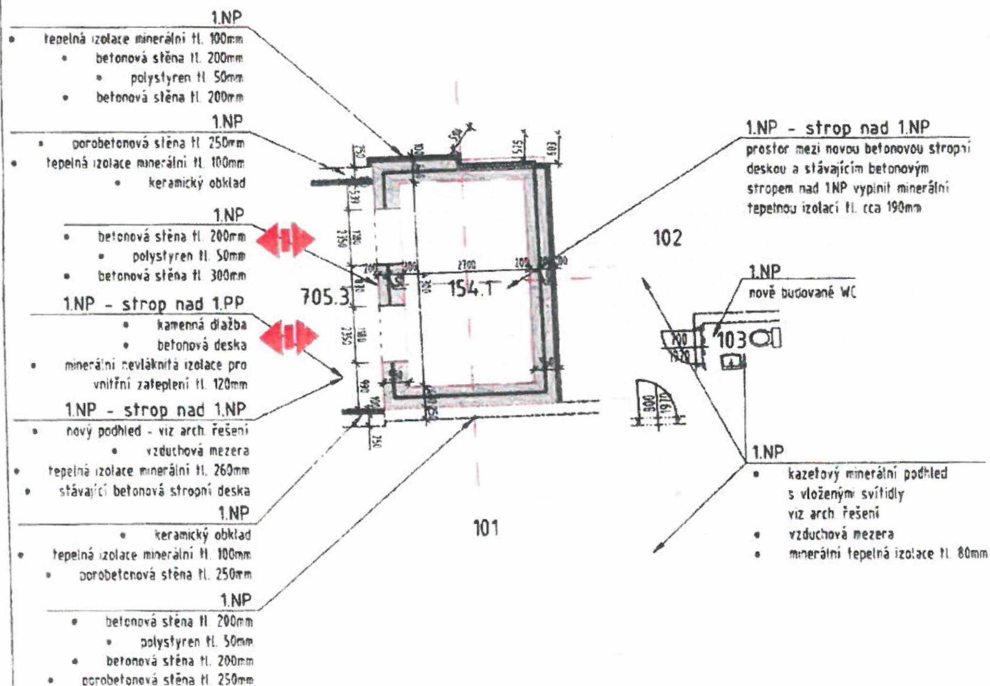
1. Na nedodržování provozního řádu bude podnájemce písemně upozorněn. Jestliže podnájemce porušování tohoto provozního řádu neprodleně neodstraní, bude potrestán pokutou do výše 10.000,- Kč, která bude splatná nejpozději do 10-ti dní. Uložení pokuty nejsou dotčena ujednání smlouvy o podnájmě uzavřené mezi společností Správa nemovitostí Praha 2, a.s.a podnájemcem.

2. Tento provozní řád je platný od 01.01.2017

Za Správa nemovitostí Praha 2, a.s.
Ing. Roman Raffl, předseda představenstva

VÁCLAVSKÁ č.p. 2068 - 1.NP - nový stav

M 1:100



VÁCLAVSKÁ PASÁŽ

LEGENDA:

ČÍSLA MÍSTNOSTÍ:

154.1 DLE KATALOGU MÍSTNOSTÍ
001 V DOTČENÉM OBJEKTU č.p.14

- NOVÉ ŽELEZOBETONOVÉ KONSTRUKCE
- TEPELNÁ IZOLACE
- POROBETONOVÉ ZDIVO
- NOVÉ BUDOVANÉ KONSTRUKCE

TABULKA MÍSTNOSTÍ

č.m.	název	m ²
154.1	OSOBNÍ VÝTAH	11,60
705.3	CHOUBA PRO CESTUJÍCÍ	7,52
101	OBCHODNÍ JEDNOTKA	44,20
102	ZÁZEMÍ DJ	26,40
103	WC	1,50

Změna	Název změny	Datum	Provedl	Podpis

Výškový systém: Bpv

Souřadnicový systém: S-JTSK

Investor:	Inženýrská činnost
 Dopravní podnik hlavního města Prahy, a. s. Sokolovská 217/42, 190 22 Praha 9	 INFRAM a. s. Pelušková 1407, 198 00 Praha 9 - Kytě

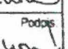
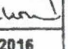
METROPROJEKT Praha a.s.
nám. I. P. Pavlova 2/1786
120 00 Praha 2
generální ředitel: Ing. David Krása
tel.: +420 298 154 105
www.metroprojekt.cz
info@metroprojekt.cz



Souprava čísel

HIP	Podpis	Název a úhel díla:
Ing. Pavel Burian		Bezbariérové zpřístupnění stanice metra Karlovo náměstí
tel.: +420 298 154 238		Dokumentace pro stavební povolení
Stupeň: DSP		

Zpracovatelský ústav:	Název částí díla:
S51	Architektonické a stavebně technické řešení
Vedoucí ústavu:	
Ing. Jaroslav Kácovský	
	D.1.1.

Odpovědný projektant:	Podpis	Název přílohy:	Změna
Ing. Lida Pánková Palubová		Václavská č.p. 2068 - 1.NP - nové řešení	-
Vypracoval:	Podpis		Číslo příl.
Ing. Lida Pánková Palubová			028
Skart. znak: V20/2037	Datum: 05/2016		
Podst. formát: 2xA4	Mřížko: 1:100	ICO: 16 6481 001 04 01 00	

Protokol o převzetí nebytového prostoru

Správce (provozovna)	
Název	Správa nemovitostí Praha 2, a.s.
Adresa	Sokolská 1869/18, 120 00 Praha 2
Vlastník	
Název	MĚSTSKÁ ČÁST PRAHA 2 NÁM. MÍRU 20 IČ:00063461, DIČ:CZ00063461
Adresa	Náměstí Míru 600/20, 120 00 PRAHA 2
Adresa prostoru	
Václavská 2068/14, Praha 2	
Nájemce:	
Jia Jia Le s.r.o.	

Rozpis místností

Místnost	Vytápění	Cel. plocha	Pl. pro nájem	ZPP	Podl. plocha
Viz nájemní smlouva					

Rozpis vybavení ve vlastnictví pronajímatele

Název	Výr. číslo

Poznámky:

A. Celkový stav

Vybavení a zařízení	Popis a stav
Elektrické vedení (kde, jak, stav, umístění elektroměru, počet zásuvek, vypínačů ...)	<p style="text-align: center;">W 028 036 39358</p> <p>Elektroměr č. stav:</p>
Topení (všeobecný stav)	<p>ústřední</p>
Plynovod (kde, jak, počet kohoutů ...)	<p style="text-align: center;">10376284 5824 km³</p> <p>Plynoměr č. stav:</p>
Vodovod (kde, jak, počet kohoutů ...)	<p style="text-align: center;">2180089 377 TV</p> <p>Vodoměr č. stav:</p> <p style="text-align: center;">9041477 967 SV</p> <p style="text-align: center;">2820095 1468 TV</p> <p style="text-align: center;">9106576 5075 SV</p>
Zasklení oken (všeobecný stav, poškození, kde, jak ...)	<p>V pořádku</p>
Nátěry oken dveří	<p>ODROVNĚNÍ STĚN</p>
Obklady stěn (kde, jak)	<p>/</p>
Rolety, žaluzie (stav, počet, umístění)	<p>/</p>



POVĚŘENÍ ČLENA PŘEDSTAVENSTVA

Ing. Roman Raffl, předseda představenstva společnosti Správa nemovitostí Praha 2, a. s., IČO: 04958268, DIČ: CZ 04958268, se sídlem Sokolská 1869/18, 120 00 Praha 2 – Nové Město, zapsaná v obchodním rejstříku vedeném Městským soudem v Praze pod sp. zn. B 21486,

tímto **pověřuje člena představenstva**

pana **Mgr. Martina Chylíka, člena představenstva společnosti Správa nemovitostí Praha 2, a. s.**

nar.:

bytem:

aby po dobu od 24. 7. do 30. 7. 2017:

- v plném rozsahu zastupoval předsedu představenstva, a
- zastupoval společnost Správa nemovitostí Praha 2, a. s., **při veškerých potřebných jednáních**, které běžně v souladu s bodem 8 odst. 8.4 zakládací listiny společnosti činí předseda představenstva,

tj. zejm. podepisování za společnost, jednání a zastupování společnosti navenek vůči třetím osobám a vůči zaměstnancům společnosti.

V Praze dne 21. 7. 2017

Pověření přijímám.

V Praze dne: 21. 7. 17