

REKAPITULACE STAVBY

Kód: 005
Stavba: Odpočínkové zařízení VN Kozinec a VN Studený



KSO:
Místo:

Zadavatel:
Lesy České republiky, s.p.

CC-CZ:
Datum: 1.11.2024

Uchazeč:
PSV company sro

IČ:
DIČ:

IČ: 09541501
DIČ: CZ09541501

Projektant:

IČ:
DIČ:

Zpracovatel:

IČ:
DIČ:

Poznámka:

Cena bez DPH

197 180,00

	Sazba daně	Základ daně
DPH základní	21,00%	197 180,00
snížená	12,00%	0,00

Výše daně
41 407,80
0,00

Cena s DPH

v CZK

238 587,80

Projektant

Zpracovatel

Datum a podpis:

Razítko

Datum a podpis:

Razítko

Objednavatel

Uchazeč

Datum a podpis:

Razítko

Datum a podpis:

Razítko

13.11.2024

REKAPITULACE OBJEKTŮ STAVBY A SOUPISŮ PRACÍ



Kód: 005

Stavba: Odpočínkové zařízení VN Kozinec a VN Studený

Místo:

Datum:

1.11.2024

Zadavatel: Lesy České republiky, s.p.

Projektant:

Uchazeč: PSV company sro

Zpracovatel:

Kód	Popis	Cena bez DPH [CZK]	Cena s DPH [CZK]
Náklady z rozpočtů		197 180,00	238 587,80
01	odpočínkové zařízení VN Kozinec	98 590,00	119 293,90
02	odpočínkové zařízení VN Studený	98 590,00	119 293,90



KRYCÍ LIST SOUPISU PRACÍ



Stavba:
Odpočínkové zařízení VN Kozinec a VN Studený
Objekt:
01 - odpočínkové zařízení VN Kozinec

KSO:
Místo:
Zadavatel:
Lesy České republiky, s.p.

CC-CZ:
Datum: 1.11.2024

Uchazeč:
PSV company sro

IČ:
DIČ:
IČ: 09541501
DIČ: CZ09541501

Projektant:

IČ:
DIČ:

Zpracovatel:

IČ:
DIČ:

Poznámka:

Cena bez DPH **98 590,00**

	Základ daně	Sazba daně	Výše daně
DPH základní	98 590,00	21,00%	20 703,90
DPH snížená	0,00	12,00%	0,00

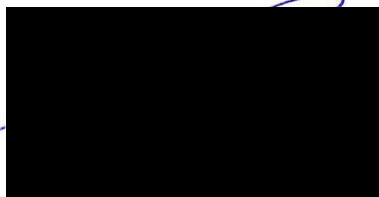
Cena s DPH **119 293,90** v CZK

Projektant

Zpracovatel

Datum a podpis:

Razítko



Datum a podpis:

Razítko

Objednavatel

Uchazeč



Datum a podpis:

Razítko

Datum a podpis:

Razítko

REKAPITULACE ČLENĚNÍ SOUPISU PRACÍ



Stavba: Odpočínkové zařízení VN Kozinec a VN Studený
Objekt: **01 - odpočínkové zařízení VN Kozinec**

Místo:
Zadavatel: Lesy České republiky, s.p.
Uchazeč: PSV company sro

Datum: 1.11.2024

Projektant:
Zpracovatel:

Kód dílu - Popis

Cena celkem [CZK]

Náklady ze soupisu prací

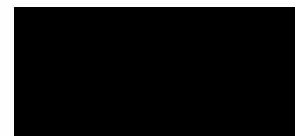
98 590,00

PSV - Práce a dodávky PSV

98 590,00

783 - Dokončovací práce - nátěry

98 590,00



SOUPIS PRACÍ



Stavba: Odpočinkové zařízení VN Kozinec a VN Studený

Objekt: 01 - odpočinkové zařízení VN Kozinec

Místo: Datum: 1.11.2024

Zadavatel: Lesy České republiky, s.p.

Projektant:

Uchazeč: PSV company sro

Zpracovatel:

PČ	Typ	Kód	Popis	MJ	Množství	J.cena [CZK]	Cena celkem [CZK]
Náklady soupisu celkem							98 590,00
D	PSV		Práce a dodávky PSV				98 590,00
D	783		Dokončovací práce - nátěry				98 590,00
5	K	R001	zhotovení odpočívadla (materiál + oplechování + šindel + montáž + nátěry + izolace)	kompl.	1,000	88 500,00	88 500,00
	P		<i>Poznámka k položce: Dle přiložené PD</i>				
4	K	R002	zhotovení informační cedule (materiál plast + montáž + tisk + dřevěné prvky), 0,9 x 1,2, tl. 0,005	kompl.	1,000	6 250,00	6 250,00
	P		<i>Poznámka k položce: tisk dle přílohy</i>				
7	K	R003	ukotvení altánu (betonové patky s ocelovou kotvou včetně výkopů)	kompl.	1,000	2 500,00	2 500,00
8	K	R004	terénní úpravy (srovnání terénu, štěrk, jemnomletá dř. hutnění)	kompl.	1,000	1 340,00	1 340,00
6	M	1	<i>Ceny budou kalkulovány dle přiložených výkresů, technické zpráv. Ceny jsou kalkulovány jako komplet tedy včetně materiálu, práce a dopravy. Součástí cen je i úklid pracoviště.</i>		0,000	1,00	0,00



KRYCÍ LIST SOUPISU PRACÍ



Stavba:
Odpočinkové zařízení VN Kozinec a VN Studený

Objekt:
02 - odpočinkové zařízení VN Studený

KSO:
Místo:
Zadavatel:
Lesy České republiky, s.p.

CC-CZ:
Datum: 1.11.2024

IČ:
DIČ:

Uchazeč:
PSV company sro

IČ: 09541501
DIČ: CZ09541501

Projektant:

IČ:
DIČ:

Zpracovatel:

IČ:
DIČ:

Poznámka:

Cena bez DPH **98 590,00**

	Základ daně	Sazba daně	Výše daně
DPH základní	98 590,00	21,00%	20 703,90
DPH snížená	0,00	12,00%	0,00

Cena s DPH v CZK **119 293,90**

Projektant

Zpracovatel

Datum a podpis:

Razítko

Datum a podpis:

Razítko

Objednavatel

Uchazeč



Datum a podpis:

Razítko

Datum a podpis:

Razítko

REKAPITULACE ČLENĚNÍ SOUPISU PRACÍ



Stavba: Odpočinkové zařízení VN Kozínek a VN Studený

Objekt: **02 - odpočinkové zařízení VN Studený**

Místo:

Datum: 1.11.2024

Zadavatel: Lesy České republiky, s.p.

Projektant:

Uchazeč: PSV company sro

Zpracovatel:

Kód dílu - Popis

Cena celkem [CZK]

Náklady ze soupisu prací

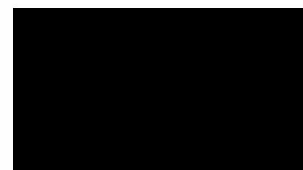
98 590,00

PSV - Práce a dodávky PSV

98 590,00

783 - Dokončovací práce - nátěry

98 590,00



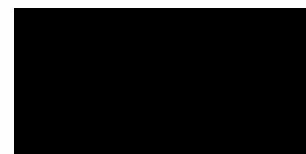
SOUPIS PRACÍ



Stavba: Odpočinkové zařízení VN Kozinec a VN Studený
 Objekt: 02 - odpočinkové zařízení VN Studený

Místo: Datum: 1.11.2024
 Zadavatel: Lesy České republiky, s.p. Projektant:
 Uchazeč: PSV company sro Zpracovatel:

PČ	Typ	Kód	Popis	MJ	Množství	J.cena [CZK]	Cena celkem [CZK]
Náklady soupisu celkem							98 590,00
D	PSV		Práce a dodávky PSV				98 590,00
D	783		Dokončovací práce - nátěry				98 590,00
1	K	R001	zhotovení odpočinkového zařízení (materiál + oplechování + šindel + montáž + nátěry + izolace + základy)	kompl.	1,000	88 500,00	88 500,00
	P		<i>Poznámka k položce: Dle přiložené PD</i>				
5	K	R002	zhotovení informační cedule (materiál plast + montáž + tisk + dřevěné prvky), 0,9 x 1,2, tl. 0,005	kompl.	1,000	6 250,00	6 250,00
	P		<i>Poznámka k položce: tisk dle přílohy</i>				
3	K	R003	ukotvení altánu (betonové patky s ocelovou kotvou včetně výkopů)	kompl.	1,000	2 500,00	2 500,00
4	K	R004	terénní úpravy (srovnání terénu, štěrk, jemnomletá drt, hutnění)	kompl.	1,000	1 340,00	1 340,00
2	M	1	<i>Ceny budou kalkulovány dle přiložených výkresů, technické zpráv. Ceny jsou kalkulovány jako komplet tedy včetně materiálu, práce a dopravy. Součástí cen je i úklid pracoviště.</i>		0,000		0,00



LESY ČESKÉ REPUBLIKY, s. p.

Správa toků oblast povodí Dyje

Technická zpráva

Název stavby: odpočinkové zařízení VN Studený
Kraj: Jihočeský
Okres: Staré Město pod Landštejnem
Katastrální území: Vitiněves

Jedná se o typ odpočinkové stavby skládající se z kompletu dvou lavic se stolem, která je zastřešena jednoduchou stříškou, chránící před sluncem a deštěm.

Lavice bude zhotovena ze smrkového dřeva. Dřevo je impregnováno základním fungicidním ochranným nátěrem proti plísni a dřevokazným houbám (2x). Povrch altánu je ošetřen Profi – olejovou lazuroou (3x) s odstínem blízkým dle jeho umístění (dub, ořech – bude předem odsouhlaseno). Základem altánu budou dvě dřevěné kulatiny o průměru min. 30 cm uchycené na kovové kotvě, která je zakotvená do betonové patky. K dřevěné kulatině budou přichyceny dvě lavice a stůl tvořící jeden prvek. Stříška nad lavicemi bude z palubek a jako krytina bude použit kanadský šindel – odstín tmavězelený. Okraje střešní konstrukce budou oplechovány pozinkovaným plechem (rozumí se po celém obvodu střechy).

Jako podklad pod altánem, lavičkami bude použit štěrk cca 8 -16 mm, plocha 30 m², tloušťka 15 cm, štěrk bude v tloušťce 5cm přesypán jemnomletým kamenivem frakce 0,32 a uhuštěn.

Všechny styčné plochy dřevěných konstrukcí, které přijdou do styku se zemí (patkami) budou odizolovány proti vztlínání vody asfaltovým pásem IPA. Průměr tyčí kotev bude min 25mm tl. plech min 0,4cm. Použitý beton – C20/25.

Informační cedule z plastu o rozměrech min. 1 x 1,5 m a tl. 0,5mm bude připevněna (min 18 vruty) na dřevěný podklad. Podklad bude tvořen palubkou min. tl. 1,8cm upevněný na dřevěný rám. Informační cedule bude překryta plexisklem s orámováním lištou a tento komplet bude přichycen na stojan pro informační tabuli. Text pro informační tabuli je součástí příloh.

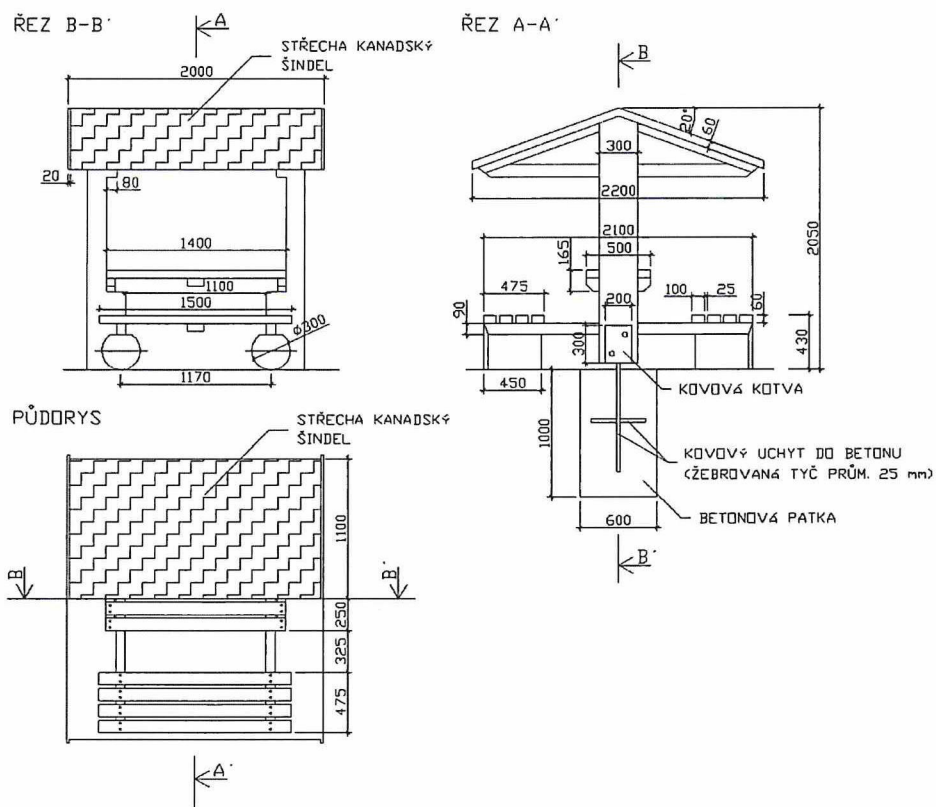
Stojan pro informační tabuli bude impregnován základním fungicidním ochranným nátěrem proti plísni a dřevokazným houbám (2x). Povrch stojanu pro informační tabuli ošetřen Profi – olejovou lazuroou (3x) s odstínem blízkým dle jeho umístění (dub, ořech – bude předem odsouhlaseno).

Práce budou provedeny na p.č. 100/4 v k.ú. Vitiněves (754609).

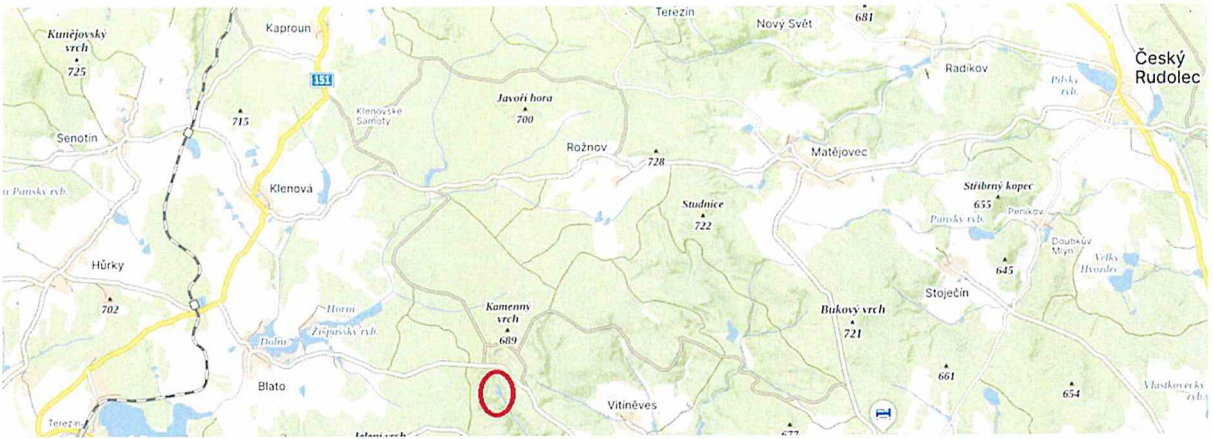
Přesné místo odpočinkového zařízení bude upřesněno při předání staveniště.

Práce budou provedeny do 15.12.2024

Vypracoval v Třebíči dne 1.11.2024



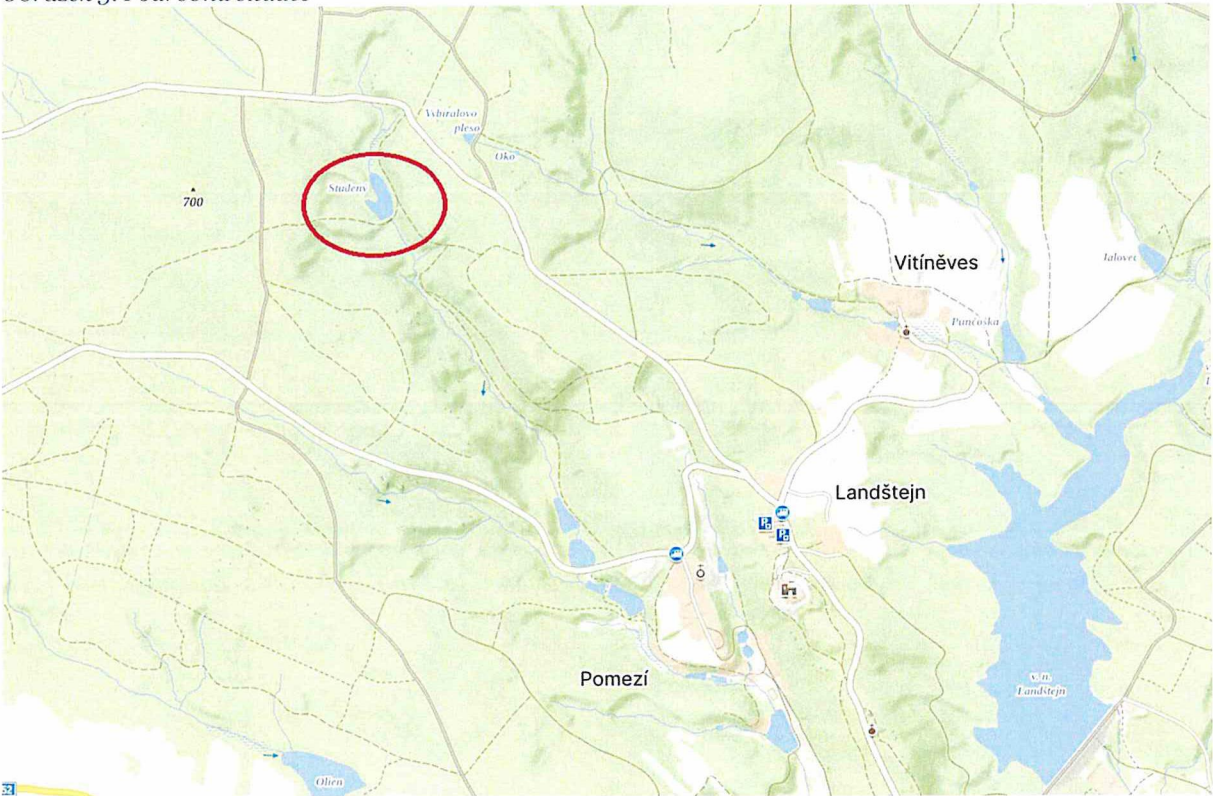
Obrázek 1. Výkres odpočinkového zařízení



Obrázek 2. Situace



Obrázek 3. Podrobná situace



Lesy České republiky Správa toků oblast povodí Dyje

VN Studený

Lesy České republiky s.p. jsou pověřeny správou drobných vodních toků na celém území naší republiky. Na území kraje Vysočiny, Jihomoravského a z části kraje Jihočeského, Zlínského, Olomouckého a Pardubického pečuje o vodní toky a břehové porosty organizační jednotka LČR, s.p. Správa toků oblast povodí Dyje.

Mezi činnosti Správy toků patří ochrana přirozených koryt ve volné krajině, zajištění neškodného odvedení srážkových vod zejména v intravilánech obcí, protierozní a protipovodňovou ochranu území. Opatření jsou realizována převážně za účelem vytvoření retenčních prostorů pro zachycení splavenin a povodňových vln, stabilizace podélného sklonu toků příčnými objekty a pro zajištění protipovodňové ochrany obcí zkapacitněním koryt vodních toků.

Součástí prací Správy toků je i výstavba a rekonstrukce malých vodních nádrží, mokřadů a tůň za účelem zadržení vody v krajině

VN Studený

Jedná se o zrekonstruovanou malou vodní nádrže na bezejmenném toku, ve které docházelo k výraznému kolísání hladiny vlivem průsaků hrázového tělesa. V rámci rekonstrukce bylo provedeno kompletní odstranění hrázového tělesa, jeho nové vybudování s využitím těsnicí vrstvy z bentonitových rohoží. Dále byla provedena výměna odpadního potrubí od vypustného zařízení, vybudování nového kapacitního šachtového bezpečnostního přelivu a jedné tůně. Účelem zrekonstruované vodní nádrže je zadržení vody v krajině a zpomalení jejího odtoku a také k podpoře biodiverzity v dané lokalitě. Pro podporu biodiverzity došlo v rámci výstavby vodní nádrže i k vytvoření tůně.

Lokalita se nachází nedaleko od obce Landštejn, jejíž dominantou je zřícenina hradu Landštejn. Zřícenina hradu se nachází v oblasti zvané Česká Kanada v nadmořské výšce 656 m n. m. Hrad má románské jádro, které bylo výrazně rozšířeno v období pozdní gotiky a renesance. Zánik hradu je datován do roku 1771 byl zničen požárem a opuštěn. Hrad Landštejn byl pravděpodobně založen králem Přemyslem Otakarem I.

Technické parametry vybudované vodní nádrže:

Hráz: zemní s těsnicím jádrem z bentonitových rohoží	Plocha hladiny: 12 926 m ²
Délka hráze : 60 m	Hloubka vody: 4,12 m
Výška hráze: 4,60 m	Průtok Q ₁₀₀ : 3,10 m ³ /s

Celkový objem nádrže (po korunu přelivu): 26 550 m³

Cena za dílo: 7 537 638,- Kč z toho 4 610 000,-Kč dotace financované z programu 129 390 – Podpora opatření na drobných vodních tocích a malých vodních nádrží – 2. etapa

Doba výstavby: 02/2023 – 02/2024

Investor stavby: Lesy České republiky, s.p., Hradec Králové, Správa toků – oblast povodí Dyje, Zámek 6, 675 71 Náměšť na Oslavou. [REDACTED]

Lesy České republiky – vstupte bez klepání



Pohled na vodní nádrž před rekonstrukcí, těleso hráze a požerák.



Pohled na vodní nádrž před rekonstrukcí, požerák a zátopa.



Dokončená zrekonstruovaná nádrž.

LESY ČESKÉ REPUBLIKY, s. p.

Správa toků oblast povodí Dyje

Technická zpráva

Název stavby: odpočinkové zařízení VN Kozinec
Kraj: Vysočina
Okres: Jihlava
Katastrální území: Doupě

Jedná se o typ odpočinkové stavby skládající se z kompletu dvou lavic se stolem, která je zastřešena jednoduchou stříškou, chránící před sluncem a deštěm.

Lavice bude zhotovena ze smrkového dřeva. Dřevo je impregnováno základním fungicidním ochranným nátěrem proti plísni a dřevokazným houbám (2x). Povrch altánu je ošetřen Profi – olejovou lazuroou (3x) s odstínem blízkým dle jeho umístění (dub, ořech – bude předem odsouhlaseno). Základem altánu budou dvě dřevěné kulatiny o průměru min. 30 cm uchycené na kovové kotvě, která je zakotvená do betonové patky. K dřevěné kulatině budou přichyceny dvě lavice a stůl tvořící jeden prvek. Stříška nad lavicemi bude z palubek a jako krytina bude použit kanadský šindel – odstín tmavězelený. Okraje střešní konstrukce budou oplechovány pozinkovaným plechem (rozumí se po celém obvodu střechy).

Jako podklad pod altánem, lavičkami bude použit štěrk cca 8 -16 mm, plocha 30 m², tloušťka 15 cm, štěrk bude v tloušťce 5cm přesypán jemnomletým kamenivem frakce 0,32 a uhuštěn.

Všechny styčné plochy dřevěných konstrukcí, které přijdou do styku se zemí (patkami) budou odizolovány proti vzlínání vody asfaltovým pásem IPA. Průměr tyčí kotev bude min 25mm tl. plech min 0,4cm. Použitý beton – C20/25.

Informační cedule z plastu o rozměrech min. 1 x 1,5 m a tl. 0,5mm bude připevněna (min 18 vruty) na dřevěný podklad. Podklad bude tvořen palubkou min. tl. 1,8cm upevněný na dřevěný rám. Informační cedule bude překryta plexisklem s orámováním lištou a tento komplet bude přichycen na stojan pro informační tabuli. Text pro informační tabuli je součástí příloh.

Stojan pro informační tabuli bude impregnován základním fungicidním ochranným nátěrem proti plísni a dřevokazným houbám (2x). Povrch stojanu pro informační tabuli ošetřen Profi – olejovou lazuroou (3x) s odstínem blízkým dle jeho umístění (dub, ořech – bude předem odsouhlaseno).

Odpočinkové zařízení bude umístěno na p.č. 417/4 v k.ú. Doupě (631451).

Práce budou provedeny do 15.12.2024

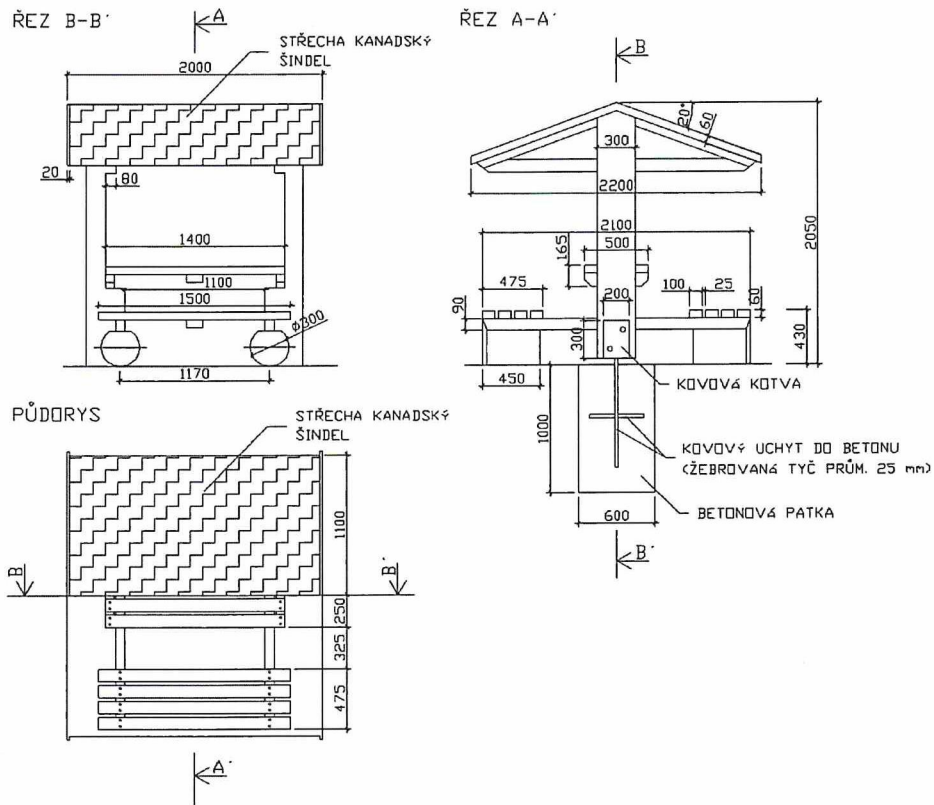
Vypracoval v Třebíči dne 1.11.2024

Lesy České republiky, s.p., se sídlem Přemyslova 1106/19, Nový Hradec Králové, Hradec Králové, PSČ 500 08

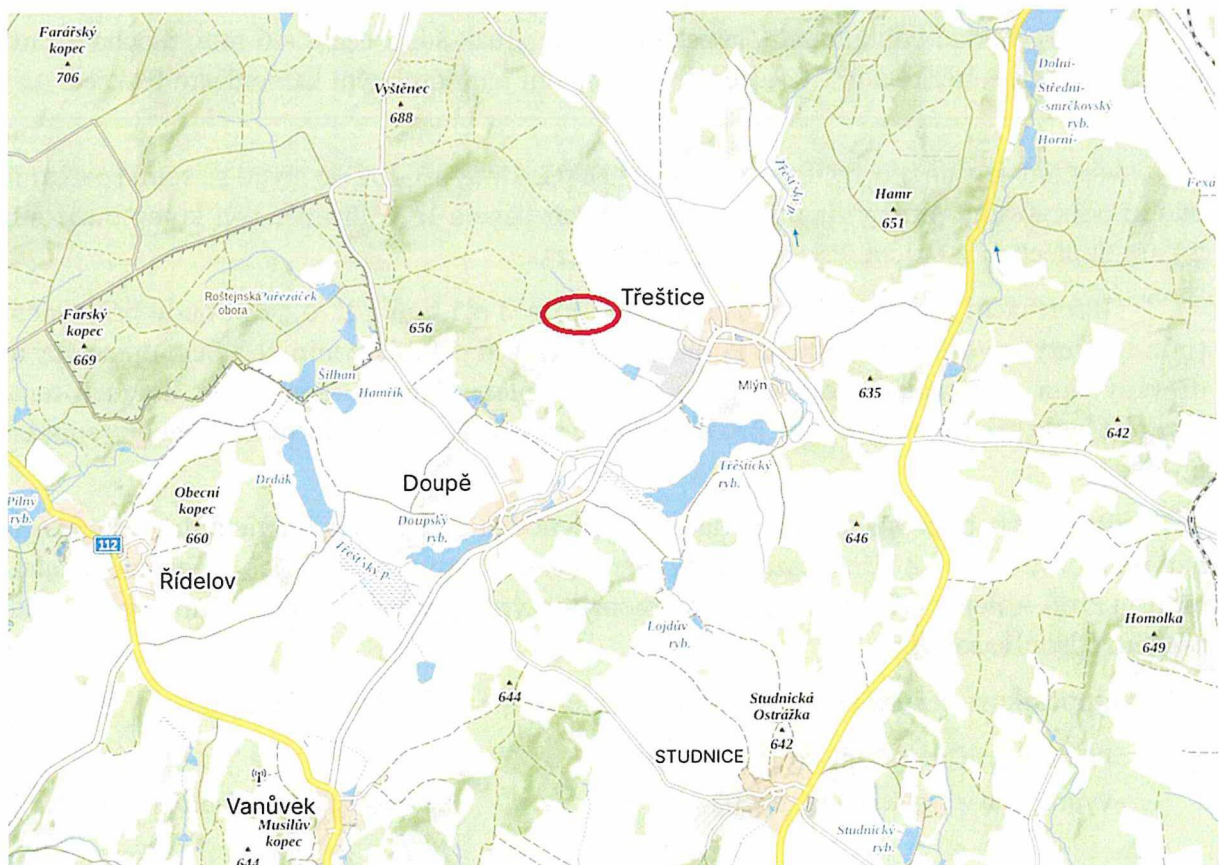
Spisová značka AXII 540 vedená u rejstříkového soudu v Hradci Králové, IČ: 42196451, DIČ: CZ42196451

Lesy České republiky, s.p., jsou držitelem osvědčení o účasti v certifikaci lesu, loga PEFC (08-2101/0001) a certifikátu C-o-C.

Státní podnik Lesy České republiky, s.p., zachovává nulovou toleranci k jakémukoli nelegálnímu jednání a dodržuje maximální transparentnost, legalitu a etiku. Součástí firemní kultury státního podniku Lesy České republiky, s.p., je Criminal compliance program (viz www.lesy.cz), který stanoví zásady a pravidla jednání zaměstnanců či jiných osob jednajících za státní podnik Lesy České republiky, s.p. (dále jen „zaměstnanec“). Každý zaměstnanec má povinnost oznámit jakékoli podezření či nelegální jednání. V jakémkoli případě, kdy je jednání zaměstnance v rozporu s Criminal compliance programem, nelze je považovat za jednání v rámci nebo v zájmu státního podniku Lesy České republiky, s.p. Takové jednání je možné oznámit, a to i anonymně způsoby uvedenými na webových stránkách www.lesy.cz



Obrázek 1. Výkres odpočinkového zařízení



Obrázek 2. Situace



Obrázek 3. Podrobná situace

Lesy České republiky Správa toků oblast povodí Dyje

VN Kozinec

Lesy České republiky s.p. jsou pověřeny správou drobných vodních toků na celém území naší republiky. Na území kraje Vysočiny, Jihomoravského a z části kraje Jihočeského, Zlínského, Olomouckého a Pardubického pečuje o vodní toky a břehové porosty organizační jednotka LČR, s.p. Správa toků oblast povodí Dyje.

Mezi činnosti Správy toků patří ochrana přirozených koryt ve volné krajině, zajištění neškodného odvedení srážkových vod zejména v intravilánech obcí, protierozní a protipovodňovou ochranu území. Opatření jsou realizována převážně za účelem vytvoření retenčních prostorů pro zachycení splavenin a povodňových vln, stabilizace podélného sklonu toků příčnými objekty a pro zajištění protipovodňové ochrany obcí zkapacitněním koryt vodních toků.

Součástí prací Správy toků je i výstavba a rekonstrukce malých vodních nádrží, mokřadů a tůní za účelem zadržetí vody v krajině

VN Kozinec

Jedná se o drobnou lesní vodní nádrž na Roštejnském potoce, která byla vybudována zejména za účelem zadržetí vody a zpomalení jejího odtoku z krajiny a také k podpoře biodiverzity v dané lokalitě. Pro podporu biodiverzity došlo v rámci výstavby vodní nádrže i k vytvoření 3 ks tůní s pozvolnými sklony břehových částí. Lokalita se nachází nedaleko od obce Třeštica o které je první dochovaná písemná zmínka z roku 1385 a patřila do majetku pánu z Hradce. A právě páni z Hradce nedaleko od současné vodní nádrže Kozinec vystavěli hrad Roštějn vybudovaný jako goticko-renesanční lovecké sídlo ve 14-15 století.

Technické parametry vybudované vodní nádrže:

Hráz: zemní homogenní

Délka hráze : 67,5m

Výška hráze: 3,3m

Celkový objem nádrže (po korunu přelivu): 9 800m³

Cena za dílo: 4 943 000,- Kč z toho 4 507 404,-Kč dotace financované z náhrad kraje dle § 35 zákona o lesích č. 289/1995 Sb.

Plocha hladiny: 7 080m²

Hloubka vody: 2,65m

Průtok Q₁₀₀: 4,2m³/s

Doba výstavby: 10/2022 – 9/2023

Investor stavby: Lesy České republiky,s.p., Hradec Králové, Správa toků – oblast povodí Dyje, Zámek 6, 675 71 Náměšť na Oslavou. Tel: +420 956 952 111, e-mail : ost52@lesycr.cz.

Lesy České republiky – vstupte bez klepání



Pohled na historickou hráz ze zátopy před rekonstrukcí.



Dokončená nádrž se třemi tůněmi.


**MOTO
TRADE**

www.mototrade.cz

LESYČR 

Lesy České republiky, s.p.
Správa lesů
území Horní Dvůr
se sídlem v Brně
Jatouňkova 13, 602 00 Brno
tel. 518 934 211
fax. 543 433 214
e-mail: info@lesy.cz

Číhalinský potok

Lesy České republiky (LCR) jsou poskytovatelem dřeviny lesních území na celém území České republiky. Lesy ČR jsou součástí státního lesního hospodářství a jejich správu zajišťuje Správa lesů území Horní Dvůr se sídlem v Brně. Lesy ČR jsou poskytovatelem dřeviny lesních území na celém území České republiky. Lesy ČR jsou součástí státního lesního hospodářství a jejich správu zajišťuje Správa lesů území Horní Dvůr se sídlem v Brně. Lesy ČR jsou poskytovatelem dřeviny lesních území na celém území České republiky. Lesy ČR jsou součástí státního lesního hospodářství a jejich správu zajišťuje Správa lesů území Horní Dvůr se sídlem v Brně.



Lesy České republiky – vstupte bez klepání

