



LESY ČESKÉ REPUBLIKY, S.P.

SML-00842-2023-999-D01

DODATEK Č. 1 KE SMLouvĚ O PROVÁDĚNÍ LESNICKÝCH ČINNOSTÍ BEZ PRODEJE DŘÍVÍ – OD 1.1.2024 DO 31.12.2028

ZE DNE 6.12.2023

Číselný kód části veřejné zakázky: 233004

Název části veřejné zakázky: Suchdol

Lesy České republiky, s.p.

se sídlem Přemyslova 1106/19, Nový Hradec Králové, 500 08 Hradec Králové

IČO: 421 96 451

DIČ: CZ42196451

zapsaný v obchodním rejstříku vedeném Krajským soudem v Hradci Králové, oddíl AXII, vložka 540

zastoupený: [REDACTED] **OŘ severní Čechy**

bankovní spojení: Komerční banka, a.s.

číslo účtu: 26300511/0100

ID schránky: e8jcfns

(dále jako „Lesy ČR“) na straně jedné

a

UNILES, a.s.

se sídlem Jiříkovská 913/18, 408 01 Rumburk

IČO: 47307706

DIČ: CZ47307706

zapsaná v obchodním rejstříku vedeném KS v Ústí nad Labem, oddíl B, vložka 340

zastoupená: **Ing. Petrem Jelínkem, předsedou představenstva**

bankovní spojení: Komerční banka, a.s.

číslo účtu: 15003431/0100

ID schránky: ipggthp

(dále jako „Smluvní partner“) na straně druhé

(Lesy ČR a Smluvní partner dále též společně jako „smluvní strany“ a každý jednotlivě jako „smluvní strana“)

uzavírají níže uvedeného dne, měsíce a roku tento Dodatek č. 1 ke Smlouvě o provádění lesnických činností bez prodeje dříví – od 1.1.2024 do 31.12.2028 (dále jen „dodatek“):

I.

Předmět dodatku

1. Lesy ČR prohlašují, že pro poskytnutí pěstebních činností na předmětné SÚJ je nezbytné provedení dodatečných služeb a tím doplnění ceníku pěstebních činností v položce, která nebyla obsažena v původní zadávací dokumentaci a v příloze P4 – Ceník pěstebních činností, jejichž potřeba vznikla v důsledku objektivně nepředvídatelných okolností a tyto služby jsou zcela nezbytné pro dokončení předmětu původní zakázky.
2. Smluvní partner se zavazuje poskytnout Lesům ČR dodatečné služby (provádět výkony pěstebních činností) na předmětné SÚJ za podmínek stanovených ve Smlouvě a souvisejících přílohách a specifikované tímto Dodatkem.
3. Cena dodatečných služeb (pěstebních činností) odpovídá definici cen Smlouvy a bude upravována v souladu s pravidly stanovenými ve Smlouvě.

II.

Ceník pěstebních činností

Ceník pěstebních činností, část A – ceník PČ se doplňuje takto:

CK	Podvýkon	MJ	Předpokládaný objem MJ do konce trvání zakázky	cena (Kč/MJ)
22044	Oplocenky drátěné závěsné z nov. mat. – 200 cm	km	1	273 560,-
22045	Oplocenky z nov. mat. – drátěná, kovová 200 cm	km	2	194 848,-

Aktuálně je po provedené indexaci 4. čtvrtletí (102,5) následující cena:

22044 – 280 399,- Kč/km – předpokládaný zbývající finanční objem 280 399,- Kč

22045 – 199 719,- Kč/km – předpokládaný zbývající finanční objem 399 438,- Kč

Celkem 679 837,- Kč

III.

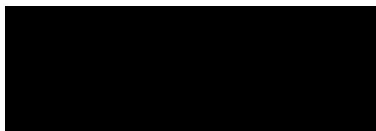
Závěrečná ustanovení


1. Smluvní strany ujednaly, že ostatní ustanovení Smlouvy, tj. veškerá práva a povinnosti upravená Smlouvou, s výjimkou ustanovení specifikovaných v tomto dodatku zůstávají nezměněna.
2. Tento dodatek nabývá platnosti dnem jeho podpisu oběma smluvními stranami. Pokud tento dodatek podléhá povinnosti uveřejnění dle zákona č. 340/2015 Sb., o zvláštních podmínkách účinnosti některých smluv, uveřejňování těchto smluv a o registru smluv (zákon o registru smluv), ve znění pozdějších předpisů, nabývá účinnosti dnem jeho uveřejnění v souladu se zmíněným zákonem; smluvní strany pro tyto případy vyjadřují svůj souhlas s uveřejněním celého znění dodatku včetně metadat, a to v rozsahu a způsobem

stanoveným zákonem. V ostatních případech tento dodatek nabývá účinnosti dnem jeho podpisu oběma smluvními stranami.

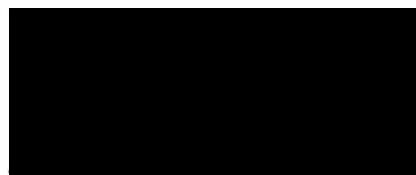
3. Zastupuje-li každou ze smluvních stran osoba oprávněná za ni jednat, jež disponuje platným uznávaným elektronickým podpisem ve smyslu zákona č. 297/2016 Sb., o službách vytvářejících důvěru pro elektronické transakce, ve znění pozdějších předpisů, je tento dodatek uzavírán elektronicky.
4. Dodatek Smlouvy je vyhotoven v pěti stejnopisech, z nichž Lesy ČR obdrží tři a Smluvní partner dva stejnopisy.
5. Nedílnou součástí tohoto dodatku je tato příloha:
Příloha č.1 Popis oplocenky, závěsná horská, kovová 200 cm

V Teplicích dne




OŘ severní Čechy
Lesy České republiky, s.p.

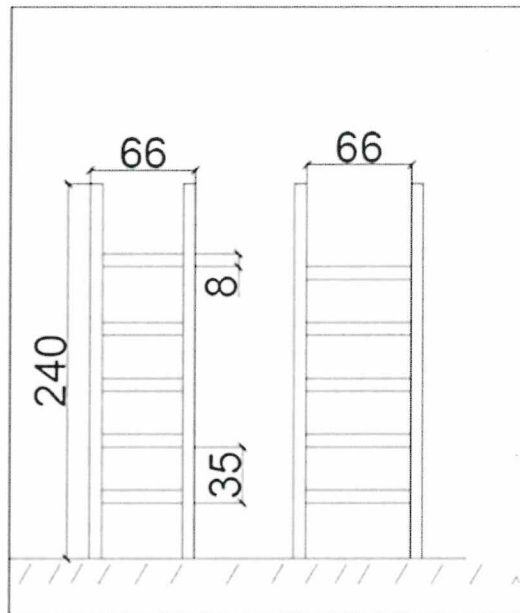
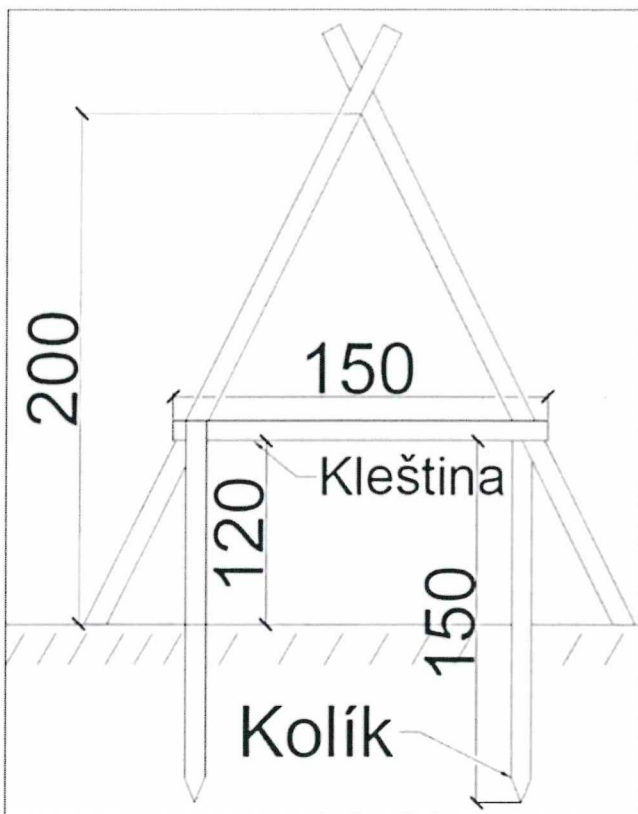
V Rumburku dne



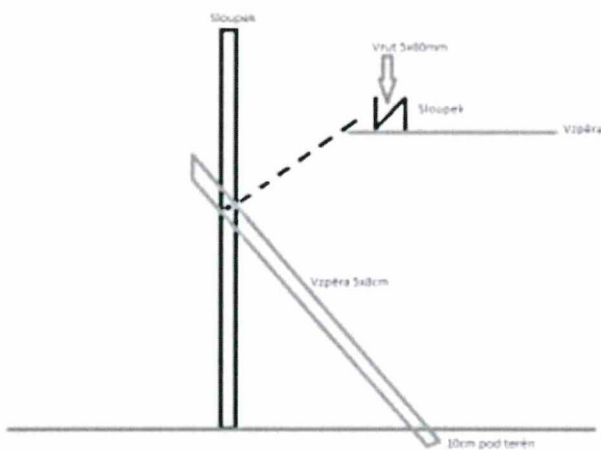
Ing. Petr Jelínek
předseda představenstva
UNILES, a.s.

Podvýkon 045 Oplocenky z nov. mat. – drátěná, kovová 200cm

Stavba oplocení z kovových kůlů, které mají profil Z a délku 270 cm, zároveň jsou silně pozinkované – bude certifikačně doloženo. Sloupky budou zapuštěny do děr předvrtaných vhodným způsobem a zde řádně utěsněny, v případě, že to terén a zemina dovolí prostým způsobem zatlučeny nebo zatlačeny do půdy – nesmí dojít k deformaci sloupku. Sloupky musí být v půdě upevněny tak, aby při bočním tlaku na ně nedocházelo k výkyvům do stran. Na sloupky bude uchyceno pletivo o výšce 2 metry. Pletivo bude rozvinuto, napnuto a přichyceno ke kůlům ve třech bodech pozinkovaným drátem o síle min 2 mm. Pletivo bude v každém poli ve vzdálenosti 1 m na obě strany od každého sloupku připevněno k zemi pozinkovaným kolíkem tvaru C do půdy. Terénní nerovnosti většího rozsahu (více jak 20 cm) je nutné upravit odkopáním případně dosypáním zeminy. Ve dvou protilehlých rozích bude umístěn přeлез. U oplocenek do 10 arů postačí jeden přeлез. Přeлез bude umístěn mezi dva kůly o středním průměru min. 16 cm a délce 2,7 m, opřen o lať o síle 5 cm x 8 cm, která bude na tyto kůly uchycena. Žebřík bude vyroben dle specifikace níže. Další možností je vzájemné zapření dvou žebříků proti sobě z opačných stran stěny pletiva (viz níže uvedené). Použité pletivo: Označení – Oborní a uzlové pletivo DIN 1548 se silně pozinkovaným ocelovým drátem, AS200/25/15M. Výška 2 m, počet vodorovných drátů 25 ks. (16 x 5 cm, 3 x 10 cm, 2 x 15 cm, 3 x 20 cm bráno od spodu). Šířka mezi svislými dráty 15 cm. Vrchní a spodní vodící drát o síle min. 2,5 mm. Výplňové dráty síla min. 2 mm. Pozinkování min. 215 g/m². Plotové sloupky profil Z, Délka 2,70 m. Tloušťka materiálu 1,5 mm. Pozinkování 230 g/m². V případě nedostatku výše uvedených sloupků může dojít k jejich nahrazení obdobnými kovovými sloupky vyšší jakosti. Ukotvení polí mezi sloupky do země pozinkovanými upevňovacími kolíky s háčkem s profilem C. Tloušťka materiálu min 1,2 mm. Délka kolíku min. 50 cm. V rozích (ostré lomení plotu, zpravidla přibližně 90°) oplocenky budou použity dřevěné kůly o středním průměru min. 18 cm o délce 2,7 m. Tyto budou ve 3/4 výšky sloupku a úhlem 45° zavětrovány dvěma vzpěrami o síle min. 10 cm, nebo latěmi 8 cm x 8 cm ve směru tahu pletiva z vnitřní strany oplocenky. Spodní strana vzpěr musí být ukotvena v zemi tak, aby nemohlo dojít k jejímu posuvu. Dřevěné sloupky budou v dolní části odkorněné do minimální výše 80 cm. Tato část bude po zaschnutí (v případě čerstvého dřeva) naimpregnována vhodným prostředkem tak, aby naimpregnovaná část vyčnívala minimálně 20 cm nad terén. Dřevěné sloupky budou na spodní straně v délce cca 25 cm zašpičatěny. Toto zašpičatění může revírník v konkrétním porostu alternativně v Zadávacím listu nepožadovat. Dřevěné sloupky budou v zemi ukotveny oddenkovou (silnější) částí. Ke spojení rolí pletiva bude použito spojek, k napnutí pletiva pak napínáku. Pro zaražení kovových kůlů do země bude použito kovové beranidlo určené pro tento typ profilu sloupku, aby nedošlo k poškození koncových vrchních částí sloupků. Délka polí mezi sloupky 3 m, výška pletiva 2 m. Terénní nerovnosti většího rozsahu (více jak 20 cm) je nutné upravit odkopáním případně dosypáním zeminy. Síla zinkování musí být certifikačně doložena. Vyzpěrovány budou všechny lomové body a rovné úseky vždy každý třetí sloupek, a to na straně tlaku. Vzpěra bude vyrobena z dřevěné latě (SM, MD) o rozměrech 5 x 8 x 200 cm. Spodní strana vzpěry bude pevně ukotvena v zemi a minimálně 20 cm namořena včetně čela. Horní strana vzpěry bude uchycena kovovým pozinkovaným šroubem TEX šestihranná hlava DIN 7504 K o průměru 5,5 mm a délce 60 mm. Boční přesah vzpěry přes sloupek bude 10 cm. Vzpěra bude umístěna pod úhlem 45 stupňů.



Vyzpěrování – přelez



Vyzpěrování kovové oplocenky

Podvýkon 044 Oplocenky drátěné závěsné z nov. mat. - 200 cm

Stavba bez kúlů, pletivo je zavěšeno na trojnožkách. Spodní okraj pletiva je v každém poli ve dvou místech pevně přichycen kolíkem, popřípadě kolíkem s hřebíkem. Trojnožky jsou vyrobeny z latě o rozměrech 5x8 cm o délce min 3 m a v horní části pevně spojeny. Kolíky na přichycení jsou vyrobeny z latě o minimálních rozměrech 4x6cmx60cm. Zaražení kolíku v terénu je minimálně 30 cm. Ve dvou protilehlých rozích umístěn přelez. U oplocenek do 10 arů postačí jeden přelez. Přelez bude umístěn mezi dva kúly minimálního středního průměru 12 cm a opřen o lať o síle 5x8 cm, která bude na tyto kúly přibita a přičemž žebřík bude vyroben dle níže uvedené přílohy. Další možnosti je vzájemné zapření dvou žebříků proti sobě z opačných stran stěny pletiva. Použité

pletivo: Označení - Oborní a uzlové pletivo DIN 1548 se silně pozinkovaným ocelovým drátem, AS200/25/15M. Výška 2 m, počet vodorovných drátů 25 ks. (16x5 cm, 3x10cm, 2x15cm, 3x20cm bráno od spodu). Šířka mezi svislými dráty 15 cm. Vrchní a spodní vodící drát síla min. 2,5 mm. Výplňové dráty síla min. 2 mm. Pozinkování min. 215 g/m².

