

podle ustanovení § 2586 a násl. zákona č. 89/2012 Sb., občanský zákoník (dále jen „OZ“) uzavírají na veřejnou zakázku, zadanou v otevřeném řízení podle § 56 zákona č. 134/2016 Sb., o zadávání veřejných zakázek, ve znění pozdějších předpisů, tuto smlouvu o dílo (dále jen „smlouva“).

II.

Účel smlouvy

Účelem smlouvy je pořízení a montáž kolejnicových profilů a divadelních závěsů k zatemnění oken a zrcadel zkušebního sálu Vojenského zařízení 2828.

III.

Předmět smlouvy

1. Zhotovitel se zavazuje na své nebezpečí a na svůj náklad za podmínek stanovených touto smlouvou provést a předat objednateli dílo spočívající v zakázkové výrobě a montáži vodících kolejnic včetně vozíků a běžek, jejich pohonů a závěsů (dále jen „materiál“) a převést na něj vlastnické právo k tomuto materiálu a objednatel se zavazuje za řádně dodaný a odborně nainstalovaný materiál zaplatit dohodnutou kupní cenu. Konkrétní materiál je blíže specifikován níže v příloze č. 2.

2. Dodán musí být pouze nový, nepoužitý materiál.

3. Dodávaný materiál nesmí obsahovat části anebo být proveden takovým způsobem, který by mohl být při běžném používání zdrojem zranění osob, poškození věcí anebo životního prostředí.

4. Při dodání materiálu budou přiloženy pokyny na údržbu.

5. Zhotovitel zabezpečí dopravu a odbornou montáž materiálu k objednateli na vlastní náklady.

IV.

Podmínky plnění předmětu smlouvy

1. Zhotovitel se zavazuje do 10 dnů od uzavření této smlouvy dostavit (po předchozí telefonické domluvě) na místo instalace ke konzultaci a zaměření prostor.

2. Všechny délky kolejnic a rozměry závěsů si zhotovitel zaměří sám na vlastní riziko v součinnosti se zástupcem odběratele. Níže uvedené rozměry jsou orientační, dostatečné pro nacenění zakázky.

3. Zhotovitel sám prověří materiál a únosnost zdiva v místě montáže a zvolí adekvátní technologii připevnění kolejnic s ohledem na zatížení.

4. Dodávka materiálu, montáž a předání díla proběhne na adrese: [redacted] a to pověřenými zaměstnanci zhotovitele a objednatele podle předávacího dokladu. Tento doklad vystaví zhotovitel ve 2 vyhotoveních s určením – 1x pro objednatele, 1x pro zhotovitele.

5. Projednat den a hodinu předání a převzetí díla lze s kontaktní osobou, kterou je [redacted] nebo jím pověřená osoba.

6. Zhotovitel je povinen dodat materiál v souladu s ustanovením § 2095 OZ.

7. Objednatel po převzetí díla v místě plnění potvrdí zhotoviteli přijímací doklady.

8. Zhotovitel je povinen dodat objednateli materiál nový, tj. nepoužitý a nepoškozený. V případě, že je materiál použitý nebo poškozený, je zhotovitel povinen dodat nový materiál náhradním plněním.

9. Objednatel není povinen převzít dílo, které vykazuje nedostatky nebo odporuje smlouvě. O této skutečnosti zástupci smluvních stran ihned vyhotoví zápis, který potvrdí podpisem. Zhotovitel je v tomto případě povinen dodat dílo náhradním plněním.

10. Zhotovitel předá objednateli dílo nejpozději do 13.00 hod dne **22. 11. 2024**.

V.

Cena

1. Smluvní strany se ve smyslu zákona č. 526/1990 Sb., o cenách, ve znění pozdějších předpisů, dohodly na celkové kupní ceně materiálu a montáže, specifikovaného v čl. III. této smlouvy, a to ve výši:

655 607,04 Kč včetně DPH

(slovy: šestsetpadesátpěttisícšestsetsedumkorunčeskýchčtyřihaléře).

2. Celková kupní cena materiálu a montáže bez DPH činí 541 824,- Kč, sazba DPH 21 % činí 113 783,04 Kč.

3. Jednotkové ceny jsou uvedeny v příloze č. 1 smlouvy. V těchto cenách je již zahrnuta montáž a náklady s ní spojené i veškeré ostatní náklady spojené s plněním této smlouvy.

VI.

Fakturační a platební podmínky

1. Zhotovitel je povinen po vzniku práva fakturovat (předání materiálu po provedení díla a potvrzení předávacího dokladu pověřenou osobou objednatele) vystavit a nejpozději do 10 dnů doručit objednateli fakturu za provedené dílo (s rozepsáním jednotlivých položek podle § 29 zákona č. 235/2004 Sb., o dani z přidané hodnoty, ve znění pozdějších předpisů) ve dvojím vyhotovení na adresu objednatele (uvedená v 4. bodě tohoto článku).

Kromě náležitostí uvedených v zákoně musí faktura obsahovat ještě níže uvedené údaje:

- označení dokladu jako daňový doklad (faktura),
- číslo smlouvy dle číslování objednatele,
- místo a doba předání díla,
- označení peněžního ústavu a čísla účtu, na který má být placeno,
- počet příloh a razítko s podpisem zhotovitele.

2. Společně s daňovým dokladem (fakturou) je nutné dodat doklad - dodací list.

3. V případě, že faktura bude obsahovat nesprávné nebo neúplné údaje nebo nebude obsahovat požadované náležitosti, je objednatel oprávněn fakturu zhotoviteli vrátit do data její splatnosti. Zhotovitel fakturu opraví, eventuálně vyhotoví novou. V takovém případě běží nová lhůta splatnosti dle 4. bodu tohoto čl. ode dne doručení opravené nebo nové faktury objednateli.

4. Objednatel je povinen uhradit fakturovanou částku u peněžního ústavu zhotovitele do 30 kalendářních dnů ode dne doručení faktury objednateli na adresu:

Vojenské zařízení 2828
Štefánikova 53a
662 10 Brno

5. Zaplacením smluvní ceny se rozumí její odepsání z účtu objednatele a směrování na účet zhotovitele.

6. Pokud budou u dodavatele zdanitelného plnění shledány důvody k naplnění institutu ručení za daň podle § 109 zákona č. 235/2004 Sb., o dani z přidané hodnoty, ve znění pozdějších předpisů, bude Ministerstvo obrany při zasílání úplaty vždy postupovat zvláštním způsobem zajištění daně podle § 109a tohoto zákona. Smluvní strany berou na vědomí a souhlasí, že v takovém případě bude platba dodavateli za předmět smlouvy snížena o daň z přidané hodnoty, která bude odvedena Ministerstvem obrany na účet správce daně místně příslušného dodavatele. Zhotovitel obdrží úhradu za předmět smlouvy ve výši částky odpovídající základu daně a nebude nárokovat úhradu ve výši daně z přidané hodnoty odvedené na účet jemu místně příslušnému správci daně.

VII.

Ostatní ujednání

1. Zhotovitel je povinen dodržovat podmínky vstupu do objektu. Objekt není majetkem objednatele.
2. Zhotovitel není oprávněn zcela ani zčásti postoupit na třetí osobu žádné ze svých práv, ani žádný ze svých závazků plynoucích z této smlouvy ani tuto smlouvu jako celek.
3. Zhotovitel není oprávněn v průběhu plnění svého závazku podle této smlouvy a ani po jeho splnění bez písemného souhlasu objednatele poskytovat jakékoli informace, se kterými se seznámil v souvislosti s plněním svého závazku a podkladovými materiály v listinné nebo elektronické podobě, které mu byly poskytnuty v souvislosti s plněním závazku podle této smlouvy, třetím osobám (mimo subdodavatele). Poskytnuté informace jsou ve smyslu § 1730 OZ důvěrné.
4. Zhotovitel prohlašuje, že dílo není zatíženo žádnými právy třetích osob. Zhotovitel odpovídá za případné porušení práv z průmyslového nebo jiného duševního vlastnictví třetích osob.
5. Smluvní strany se dohodly, že si bezodkladně sdělí skutečnosti, které se týkají změn některého ze základních identifikačních údajů, včetně právního nástupnictví.
6. Jednacím jazykem při jakémkoliv ústním jednání či písemném styku, souvisejícím s plněním této smlouvy, je český jazyk.
7. Zhotovitel podpisem smlouvy uděluje podle zákona č. 110/2019 Sb., o zpracování osobních údajů, ve znění pozdějších předpisů, souhlasem objednatele, jako správci údajů, se zpracováním jeho osobních a dalších údajů ve smlouvě uvedených pro účely naplnění práv a povinností vyplývajících z této smlouvy, a to po dobu její platnosti a dobu stanovenou pro archivaci.
8. Zhotovitel souhlasí s uveřejněním údajů v této smlouvě.

VIII.

Přechod vlastnictví a odpovědnost za škodu

1. Vlastnické právo k materiálu přechází na objednatele okamžikem předání a převzetí materiálu a současně podpisem přijímacího dokladu.
2. Nebezpečí škody na materiálu přechází ze zhotovitele na objednatele okamžikem předání a převzetí materiálu a současně podpisem přijímacího dokladu.

IX.

Odpovědnost za vady

1. Zhotovitel přejímá záruku za jakost materiálu ve smyslu ustanovení § 2619 OZ po dobu 24 měsíců od předání materiálu.
2. Zhotovitel se zavazuje neprodleně a na vlastní náklady opravit případné škody na interiéru zkušebny vniklé při montáži (např. rozbití zrcadel, SDK příček a podhledů, povrchu taneční podlahy).
3. Objednatel je povinen u zhotovitele písemně uplatnit zjištěné vady díla bez zbytečného odkladu poté, co je zjistil. Zhotovitel je povinen se písemně vyjádřit k reklamaci ve lhůtě 5 dnů po jejím obdržení. Pokud během této lhůty nebude objednateli doručeno písemné vyjádření zhotovitele k reklamované vadě, platí, že zhotovitel uznává reklamaci v plném rozsahu.
4. Zhotovitel je povinen bezplatně odstranit reklamované vady, které uznal nebo ke kterým se nevyjádřil podle čl. IX. bodu 2. této smlouvy, nejpozději do 14 dnů ode dne doručení oznámení o reklamaci.
5. O odstranění vady musí být sepsán protokol.
6. Způsob vyřízení reklamace určuje objednatel.

X.

Smluvní pokuty a úroky z prodlení

1. Zhotovitel zaplatí objednateli v případě prodlení s dodáním a montáží materiálu v termínu uvedeném v čl. IV. bodě 9 smlouvy smluvní pokutu ve výši 250,- Kč za každý započatý den prodlení, a to až do úplného splnění závazku nebo do zániku smluvního vztahu. Okamžik práva fakturace vzniká prvním dnem prodlení.
2. Zhotovitel zaplatí objednateli v případě nedodržení sjednaného termínu odstranění reklamované vady zjištěné v záruční době smluvní pokutu ve výši 300,- Kč za každý započatý den, a to až do podpisu protokolu o odstranění vady. Okamžik práva fakturace vzniká prvním dnem prodlení.
3. V případě porušení povinnosti dle 2. nebo 3. bodu článku VII. této smlouvy ze strany zhotovitele, je zhotovitel povinen zaplatit objednateli smluvní pokutu ve výši 10.000,- Kč. Okamžik práva fakturace vzniká dnem porušení uvedené povinnosti.
4. Smluvní pokuta a úroky z prodlení jsou splatné do 30 dnů ode dne doručení oznámení o jejich uplatnění.
5. Smluvní strany se dohodly, že zaplacením smluvní pokuty není dotčeno právo na náhradu škody, a to i ve výši přesahující vyúčtovanou, resp. uhrazenou smluvní pokutu a rovněž není dotčena povinnost splnit závazky vyplývající z této smlouvy. Náhrada škody je vymahatelná samostatně vedle smluvních pokut a úroku z prodlení v plné výši.

XI.

Zánik závazků

1. Zánik závazků z této smlouvy se řídí příslušnými ustanoveními OZ.

Smluvní strany se dohodly, že smluvní vztah zaniká v těchto případech:

- a) splněním všech závazků řádně a včas;

- b) jednostranným odstoupením od smlouvy pro její podstatné porušení.
2. Smluvní strany se dohodly, že podstatným porušením smlouvy se rozumí i:
- a) prodlení s dodáním a montáží materiálu o více jak 10 dní;
 - b) nedodržení sjednaného množství, rozměrů, jakosti nebo druhu materiálů nebo díla;
 - c) prodlení s odstraněním vad o více jak 10 dní;
 - d) podstoupí-li zhotovitel svůj závazek z této smlouvy jinému subjektu bez předchozí dohody s objednatelem;
 - e) poruší-li zhotovitel podmínky vstupu do objektu místa plnění (čl. VII. bod 1. smlouvy).

XII. Závěrečná ujednání

1. Smluvní vztahy, které nejsou ve smlouvě komplexně upraveny, se řídí příslušnými ustanoveními OZ a ostatními právními předpisy vztahujícími se k předmětu této smlouvy.
2. Smlouva je vyhotovena o šesti stranách a ve dvou výtiscích. Každá ze smluvních stran obdrží jeden výtisk smlouvy.
3. Nedílnou součástí této smlouvy jsou následující přílohy:
- Příloha číslo 1: Ceník jednotlivých položek, počet stran 1,
 - Příloha číslo 2: Specifikace materiálu, počet stran 4.
4. Smlouva může být měněna či doplňována vzájemně odsouhlasenými a podepsanými písemnými a vzestupně očíslovanými dodatky, které se stávají její nedílnou součástí.
5. Smluvní strany prohlašují, že jim nejsou známy žádné skutečnosti, které by uzavření smlouvy vylučovaly a berou na vědomí, že v plném rozsahu nesou veškeré právní důsledky plynoucí z vědomě jimi udaných nepravdivých údajů. Na důkaz svého souhlasu s obsahem smlouvy připojují pod ní své podpisy.
6. Smlouva nabývá účinnosti dnem jejího uveřejnění v Registru smluv.

V Brně dne:
za objednatele

V Újezdu u Brna dne:
za zhotovitele

ředitel

Ing. Sidon Schlehr
Digitálně podepsal Ing. Sidon Schlehr
Datum: 2024.11.14 06:58:09 +01'00'

prokurista

Příloha č. 1
ke smlouvě č. 24115006534

uzavřené mezi smluvními stranami:

1. Objednatel: Česká republika - Ministerstvo obrany, organizační složka státu
Se sídlem: Tychonova 1, 160 01 Praha 6
Jejímž jménem jedná: ředitel Vojenského zařízení 2828
Na adrese: Štefánikova 53a, 662 10 Brno
IČ: 60162694
DIČ: CZ60162694

a

2. Zhotovitel: TUCHLER jevištní & textilní technika, spol. s r. o.
Se sídlem: Komenského 427, 664 53 Újezd u Brn
IČ: 41604270
DIČ: CZ41604270

Ceník jednotlivých položek

P.č.	Název položky	MJ	Počet MJ	Cena za MJ bez DPH	Výše DPH	Celková cena za pol. bez DPH	Celková cena za pol. s DPH
1	Kolejnice zatemnění oken do ulice poz. 1, ovládání tahem za látku	komplet	1	28 960,32 Kč	21%	28 960,32 Kč	35 041,99 Kč
2	Kolejnice zatemnění oken do ulice poz. 2, ovládání tahem za látku	komplet	1	28 960,32 Kč	21%	28 960,32 Kč	35 041,99 Kč
3	Kolejnice zatemnění oken do ulice poz. 3, ovládání tahem za látku	komplet	1	28 960,32 Kč	21%	28 960,32 Kč	35 041,99 Kč
4	Kolejnice výkrytu zrcadel poz. 4a, ovládání tahem za látku	komplet	1	30 690,81 Kč	21%	30 690,81 Kč	37 135,88 Kč
5	Kolejnice výkrytu zrcadel poz. 4b, ovládání tahem za látku	komplet	1	30 690,81 Kč	21%	30 690,81 Kč	37 135,88 Kč
6	Kolejnice výkrytu zrcadel poz. 5, ovládání tahem za látku	komplet	1	33 050,17 Kč	21%	33 050,17 Kč	39 990,71 Kč
7	Elektrokolejnice zatemnění oken nad zrcadlovou stěnou poz. 6	komplet	1	33 050,17 Kč	21%	33 050,17 Kč	39 990,71 Kč
8	Elektrokolejnice zatemnění oken nad zrcadlovou stěnou poz. 7	komplet	1	33 050,17 Kč	21%	33 050,17 Kč	39 990,71 Kč
9	Elektrokolejnice zatemnění oken nad zrcadlovou stěnou poz. 8	komplet	1	33 050,17 Kč	21%	33 050,17 Kč	39 990,71 Kč
10	Zatemňovací tkanina 4 300 mm + 50% řasení x 2 370 mm	kus	3	24 172,51 Kč	21%	72 517,52 Kč	87 746,20 Kč
11	Zatemňovací tkanina 4 300 mm + 50% řasení x 1 860 mm	kus	3	17 742,58 Kč	21%	53 227,75 Kč	64 405,58 Kč
12	Dekorační tkanina 4 200 mm + 50% řasení x 2 800 mm	kus	2	30 837,74 Kč	21%	61 675,48 Kč	74 627,33 Kč
13	Dekorační tkanina 4 800 mm + 50% řasení x 2 800 mm	kus	4	18 485,00 Kč	21%	73 939,98 Kč	89 467,38 Kč
Celkem cena s DPH						655 607,04 Kč	

V Brně dne:
za objednatele

V Újezdu u Brna dne:
za zhotovitele

ředitel

prokurista

Příloha č. 2
ke smlouvě č. 24115006534

uzavřené mezi smluvními stranami:

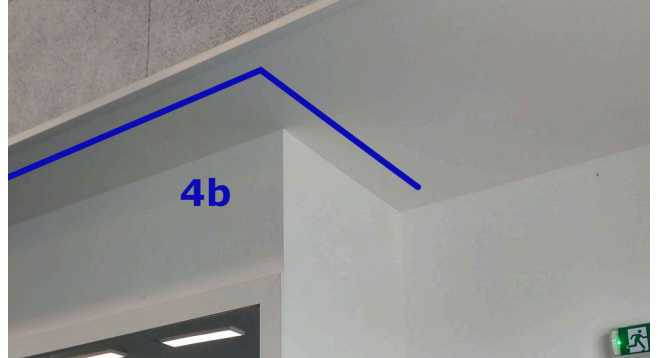
1. Objednatel: Česká republika - Ministerstvo obrany, organizační složka státu
Se sídlem: Tychonova 1, 160 01 Praha 6
Jejímž jménem jedná: ředitel Vojenského zařízení 2828
Na adrese: Štefánikova 53a, 662 10 Brno
IČ: 60162694
DIČ: CZ60162694

a

2. Zhotovitel: TUCHLER jevištní & textilní technika, spol. s r. o.
Se sídlem: Komenského 427, 664 53 Újezd u Brn
IČ: 41604270
DIČ: CZ41604270

Situační fotografie a specifikace materiálu

Fotografie zkušebního sálu s označením jednotlivých pozic

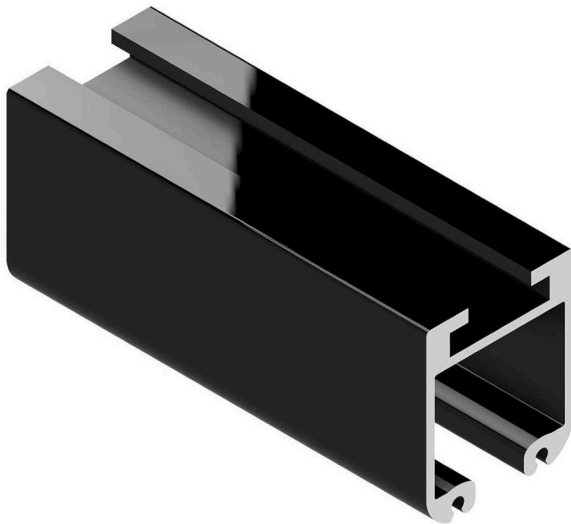




Specifikace materiálu

Ilustrační obrázky:

Hliníkový profil



Běžka



P. č. 1-3 Komplet kolejnice zatemnění pozice č. 1 až 3:

- Hliníkový černě eloxovaný profil šířky 35-40 mm, výšky 40-50 mm pro vnitřní vedení běžek délky cca 4 300 mm.
- Běžky se 2 kladkami s kuličkovými ložisky a 2 kladkami pro boční vedení. Otvor pro uchycení závěsu průměru 10-15 mm. Užitečné zatížení minimálně 12 kg.
- Ovládání tahem rukou za látku.
- Montáž do SDK profilu nad oknem.

P. č. 4-5 Komplet kolejnice zatemnění pozice č. 4a a 4b:

- Hliníkový černě eloxovaný profil šířky 35-40 mm, výšky 40-50 mm pro vnitřní vedení běžek. Profil se zatáčkou 90° délek 4 100 + 1 400 mm.
- Běžky se 2 kladkami s kuličkovými ložisky a 2 kladkami pro boční vedení. Otvor pro uchycení závěsu průměru 10-15 mm. Užitečné zatížení minimálně 12 kg.
- Ovládání tahem rukou za látku.

- Montáž na konzole do stěny.

P. č. 6 Komplet kolejnice zatemnění pozice č. 5:

- Hliníkový černě eloxovaný profil šířky 35-40 mm, výšky 40-50 mm pro vnitřní vedení běžek délky cca 14 500 mm.
- Běžky se 2 kladkami s kuličkovými ložisky a 2 kladkami pro boční vedení. Otvor pro uchycení závěsu průměru 10-15 mm. Užitečné zatížení minimálně 12 kg.
- Ovládání tahem rukou za látku.
- Montáž do SDK nad zrcadlem.

P. č. 7-9 Komplet kolejnice zatemnění pozice č. 6 až 8:

- Hliníkový černě eloxovaný profil šířky 35-40 mm, výšky 40-50 mm pro vnitřní vedení běžek délky cca 4 300 mm.
- Běžky se 2 kladkami s kuličkovými ložisky a 2 kladkami pro boční vedení. Otvor pro uchycení závěsu průměru 10-15 mm. Užitečné zatížení minimálně 12 kg.
- Elektrický pohon s minimální rychlostí rozhrnování 25 cm/s, s vnějším vedením lana a vybavený dvěma koncovými spínači. Napájení 230 V s ovládáním z prostoru zkušebny.
- Montáž do horní hrany ostění okna - beton.

P. č. 10 Zatemňovací tkanina:

- Silně zatemňující dvojitá tkanina se stupněm zatemnění minimálně 99,5%,
- 100% polyester, samozhášivý ; EN 13773-C1;EN13501 B-s1, d0,
- zvuková absorpce α_w : 0,5 až 0,65,
- barva černá,
- hmotnost 250 – 270 g/m²,
- pásy tkaniny sešívány vertikálně na šicím automatu,
- šířka 4 300 mm plus 50 % řasení,
- výška cca 2 370 mm, nutno změřit na místě s ohledem na výšku závěsu,
- požadované množství 3 kusy,
- na horní hraně řasící páska s háčky,
- na spodní hraně kapsa s olověnou zátěží,
- na bocích zapraveno.

P. č. 11 Zatemňovací tkanina:

- Silně zatemňující dvojitá tkanina se stupněm zatemnění minimálně 99,5%,
- 100% polyester, samozhášivý ; EN 13773-C1;EN13501 B-s1, d0,
- zvuková absorpce α_w : 0,5 až 0,65,
- barva černá,
- hmotnost 250 – 270 g/m²,
- pásy tkaniny sešívány vertikálně na šicím automatu,
- šířka 4 300 mm plus 50 % řasení,
- výška cca 1 860 mm, nutno změřit na místě s ohledem na výšku závěsu,
- požadované množství 3 kusy,
- na horní hraně řasící páska s háčky,
- na spodní hraně kapsa s olověnou zátěží,
- na bocích zapraveno.

P. č. 12 Dekorační tkanina:

- 100% polyester FR, samozhášivý; EN13501 B-s1-d0; EN13773 C1
- barva černá,
- hmotnost 220 – 230 g/m²,
- pásy tkaniny sešívány vertikálně na šicím automatu,
- šířka 4 200 mm plus 50 % řasení,
- výška cca 2 800 mm, nutno změřit na místě s ohledem na výšku závěsu,
- požadované množství 2 kusy,
- na horní hraně řasící páska s háčky,
- na spodní hraně kapsa s olověnou zátěží,
- na bocích zapraveno.

P. č 13 Dekorační tkanina:

- 100% polyester FR, samozhášivý; EN13501 B-s1-d0; EN13773 C1
- barva černá,
- hmotnost 220 – 230 g/m²,
- pásy tkaniny sešívány vertikálně na šicím automatu,
- šířka 4 800 mm plus 50 % řasení,
- výška cca 2 800 mm, nutno změřit na místě s ohledem na výšku závěsu,
- požadované množství 3 kusy,
- na horní hraně řasící páska s háčky,
- na spodní hraně kapsa s olověnou zátěží,
- na bocích zapraveno.

V Brně dne:
za objednatele

V Újezdu u Brna dne:
za zhotovitele

ředitel

prokurista