


## KUPNÍ SMLOUVA

Č. j.: KRPU-196207-14/ČJ-2024-0400VZ

uzavřená v souladu s § 2079 a násl. zákona č. 89/2012 Sb., občanský zákoník (dále jen „občanský zákoník“)

Článek I.

### Smluvní strany

<b>Název:</b>	<b>Česká republika – Krajské ředitelství policie Ústeckého kraje (dále „KŘP-U“)</b>
Sídlo:	Lidické náměstí 899/9, 401 79 Ústí nad Labem 2
Kontaktní adresa:	Krajské ředitelství policie Ústeckého kraje, Lidické náměstí 899/9, 401 79 Ústí nad Labem 2
IČO:	75151537
DIČ:	CZ75151537
Bankovní spojení:	Česká národní banka Ústí nad Labem 1546881/0710
Datová schránka:	a64ai6n
Ve věcech smlouvy oprávněn jednat:	
Ve věcech technických oprávněn jednat:	
E-mail:	
Telefon:	
Osoba odpovědná za převzetí zboží: Telefon:	

(dále jen „**kupující**“)

**a**

<b>Název:</b>	<b>DESIGN TECH s.r.o.</b>
Sídlo:	Pardubická 1386, 503 46 Třebechovice pod Orebem
Korespondenční adresa:	Pardubická 1386, 503 46 Třebechovice pod Orebem
IČO:	29898902
DIČ:	CZ29898902
Zapsaná v obchodním rejstříku	vedeným Krajským soudem v Hradci Králové, oddíl C, vložka 28062
Zastoupená:	Evou Benešovou, jednatelkou společnosti
Bankovní spojení:	ČSOB a.s.
Číslo účtu:	237884334/0300
Tel.:	
E-mail:	
Datová schránka:	

(dále jen „**prodávající**“)

(dále společně označovány jako „**smluvní strany**“)

uzavřely níže uvedeného dne, měsíce a roku tuto kupní smlouvu (dále jen „smlouva“) na

**„Pouzdra na pistole“**

následujícího znění:

## Článek II. Účel závazku

1. Prodávající a kupující uzavírají tuto smlouvu ve veřejném zájmu a za účelem pořídit předmět koupě sloužící k nerušenému a efektivnímu plnění úkolů svěřených Policii ČR právními předpisy, tedy především k ochraně bezpečnosti osob, majetku a veřejného pořádku a předcházení trestné činnosti.
2. Tato smlouva je uzavřena na základě nabídky prodávajícího ze dne 18. listopadu 2024, která byla na základě zadávacího řízení zveřejněného pod číslem jednacím KRPU-196207/ČJ-2024-0400VZ vybrána jako nejvýhodnější.

## Článek III. Předmět smlouvy

1. Touto smlouvou se prodávající zavazuje kupujícímu dodat na vlastní náklad a nebezpečí, včas a řádně, tj. zejména za podmínek, v kvalitě a v rozsahu v této smlouvě sjednaných, předmět koupě: – **Pouzdra na pistole** a to spolu se všemi doklady a dalšími součástmi a příslušenstvím, které se vztahují k předmětu koupě nebo k němu náleží dle ujednání této smlouvy (dále souhrnně jen „zboží“ nebo „předmět koupě“). Přesná technická specifikace zboží, zejména jeho druhu a typu, množství a ceny a dalších náležitostí je blíže uvedena v příloze č. 1 – Krycí list veřejné zakázky vč. specifikace, která tvoří nedílnou součást této smlouvy.
2. Prodávající se zavazuje umožnit kupujícímu nabýt ke zboží vlastnické právo.
3. Kupující se zavazuje předmět koupě dodaný řádně a včas dle podmínek sjednaných ve smlouvě převzít a zaplatit za něj sjednanou kupní cenu uvedenou v čl. VI. odst. 1 této smlouvy.
4. Za účelem stanoveným touto smlouvou a s cílem splnit závazky plynoucí z této smlouvy jsou si smluvní strany, v souladu s dobrými mravy, povinny poskytnout vzájemnou součinnost.

## Článek IV. Místo, termín, způsob a specifikace plnění závazku

1. Prodávající je povinen dodat zboží řádně a včas a řádně splnit ostatní závazky plynoucí z této smlouvy, jinak je plnění vadné.
2. Řádně dodané je zejména zboží: protokolárně předané a převzaté; dodané bez vad zjevných i skrytých a schválené kvalitativní a kvantitativní kontrolou dle odst. 6 tohoto článku smlouvy; způsobilé k naplnění stanoveného účelu závazku; nové, nepoužité, bez využití repasovaných částí; kompletní, včetně všech dokumentů a dalších součástí věci a příslušenství; v originálním balení; v přesně stanoveném množství a rozsahu a technické specifikaci (tímto není dotčen odst. 11 tohoto článku smlouvy); se všemi sjednanými a požadovanými vlastnostmi a v kvalitě přinejmenším sjednané; splňující všechny příslušné legislativní či technické normy (ČSN, prohlášení o shodě apod.); dodané na sjednané místo plnění; dodané v souladu s ujednáními a podmínkami dle této smlouvy.
3. **Prodávající je povinen dodat zboží kupujícímu do místa plnění nejpozději do 15. prosince 2024.** Prodávající je povinen dodat zboží do místa plnění **jednorázově**. Prodávající se zavazuje informovat kupujícího, popř. osobu oprávněnou jednat ve věcech technických, o přesném závazném termínu dodání zboží vždy nejméně tři (3) pracovní dny předem, kupující není povinen převzít zboží v jiný než stanovený termín. Včas dodané je zboží dodané kupujícímu řádně, v termínu dle věty první tohoto odstavce smlouvy.
4. V případě prodlení s řádným dodáním zboží ve sjednaném termínu dle odst. 3 tohoto článku smlouvy je prodávající povinen uhradit kupujícímu smluvní pokutu ve výši pěti desetin procenta z kupní ceny dle čl. VI. odst. 1 této smlouvy včetně DPH, a to za každý byť i započatý den prodlení.
5. Místem plnění je pracoviště kupujícího na adrese: Krajské ředitelství policie Ústeckého kraje, Petrovická 172, 403 40 Ústí nad Labem - Božtěšice.
6. O předání a převzetí zboží bude prodávajícím vyhotoven oboustranně potvrzený protokol (dále jen „dodací list“), jehož obsahem musí být i seznam všech předávaných dokumentů, a to v jednom (1) vyhotovení s platností originálu pro každou smluvní stranu, k podpisu dodacího listu je za kupujícího oprávněna osoba zodpovědná za převzetí zboží. Při převzetí zboží bude kupujícím provedena jeho kvalitativní a kvantitativní kontrola (dále jen „kontrola“); v případě nepřítomnosti příslušných zástupců prodávajícího nebo kupujícího při dodání zboží, bude kontrola provedena následně ve lhůtě pěti (5) dnů, o jejím výsledku bude prodávající písemně vyrozuměn. V případě zjištění vad či nedostatků zboží v rámci kontroly platí, že zboží nebylo řádně dodáno pro zjevné vady plnění. Řádným dodáním zboží se rozumí okamžik předání zboží

prodávajícím a převzetí zboží kupujícím za současného potvrzení dodacího listu ve sjednaném místě a čase plnění za předpokladu, že nebudou nalezeny a vytknuty žádné vady či nedostatky zboží při jeho kvalitativní a kvantitativní kontrole.

7. Nezbytnou součástí zboží musí být při dodání: podmínky skladování, údržby a zacházení s výrobky a materiály, jejichž nedodržení vylučuje odpovědnost za výskyt vady v záruční lhůtě v písemné podobě; dodací list a vyplněné záruční listy zboží.
8. Kupující je oprávněn rovněž odmítnout převzetí zboží jako celku bezprostředně při jeho předání, pokud nebude zjevně dodáno řádně a včas, tj. zejména nebude-li dodáno v souladu s touto smlouvou, nebo budou vady plnění jinak očividné (vady zjevné), přičemž v takovém případě osoba odpovědná za převzetí zboží vytkne vadu tím, že důvody odmítnutí převzetí uvede na dodací list a tento nepotvrdí. V takovém případě je prodávající povinen zajistit na svůj náklad a odpovědnost neprodlenou přepravu zboží z místa plnění. Tímto není dotčena povinnost prodávajícího dodat zboží kupujícímu za podmínek, v kvalitě a termínu touto smlouvou sjednaném.
9. Kupující je v případě dodání zboží se zjevnými vadami oprávněn od této smlouvy bez zbytečného odkladu odstoupit.
10. Kupující nabývá vlastnického práva ke zboží v okamžiku jeho protokolárního převzetí od prodávajícího. Ukáže-li se, že nebylo dodáno řádně, platí, že vlastnické právo kupujícího nevzniklo.
11. Prodávající je oprávněn plnit v lepší kvalitě, než je sjednáno v této smlouvě, pokud to kupující neodmítne, a to bez nároku na odpovídající poměrné protiplnění či jinou náhradu nebo kompenzaci v jakékoliv formě. Lepší než sjednané plnění nezakládá nárok na změnu tohoto závazku. Plnění v množství převyšující sjednané množství se nestává předmětem této smlouvy a bude prodávajícímu na jeho odpovědnost a náklady vráceno.

#### Článek V. Práva z vadného plnění a ze záruky

1. Plnění je vadné, nebylo-li zboží dodáno řádně.
2. Prodávající prohlašuje, že zboží je bez vad ve smyslu ustanovení § 2103 občanského zákoníku a nezatížené právy třetích osob ve smyslu ustanovení § 1920 občanského zákoníku a že prodávající plněním dle této smlouvy nezasahuje do práv průmyslového či duševního vlastnictví ani do jiných práv třetích osob.
3. Prodávající je povinen odstranit zjevnou vadu plnění, která mu byla písemně vytknuta, a to bez zbytečného odkladu a požadovaným způsobem. Tímto není dotčeno ujednání o termínu plnění, odpovědnost prodávajícího za prodlení, ani právo kupujícího okamžitě odstoupit od této smlouvy. Článek IV. se na následné dodání zboží po odstranění vady (opravené nebo nové náhradní zboží) užije přiměřeně.
4. Projeví-li se vada plnění až po protokolárním předání a převzetí zboží a afirmativní kontrole (skrytá vada plnění), je prodávající povinen odstranit vadu plnění požadovaným způsobem a bez zbytečného odkladu, a to za stejných podmínek jako těch sjednaných pro reklamaci záručních vad.
5. **Prodávající ručí za jakost řádně dodaného zboží**, tedy zejména za to, že má zboží vlastnosti a kvalitu minimálně v požadovaném rozsahu, a dále za to, že si zboží svou kvalitu a své požadované vlastnosti zachová, minimálně **po dobu 24 měsíců**, ode dne řádného dodání zboží (záruční lhůta), neposkytuje-li výrobce záruční lhůtu delší. Záruční vady je povinen prodávající odstranit požadovaným způsobem.
6. Reklamaci záručních vad i skrytých vad během záruční lhůty spolu s uplatňovanými reklamačními nároky uplatňuje kupující prodávajícímu písemně (poštovní styk, elektronicky na adresu: [redacted]) z zbytečného odkladu po jejich zjištění. Reklamáce jsou ze strany [redacted] s právem oprávněným jednat ve věcech technických. Prodávající je povinen sdělit objednateli své stanovisko k reklamaci prokazatelným způsobem nejpozději do 5 pracovních dnů od jejich doručení a zároveň si s kupujícím dohodnout termín, do kdy a jak budou vady odstraněny. Neučiní-li tak, platí, že reklamaci uznává v plném rozsahu. Odstranění vad stanoveným způsobem provede prodávající bez zbytečného odkladu, nejpozději však do 30 dnů ode dne uplatnění reklamáce.

7. Smluvní strany se dohodly, že veškeré reklamované skryté či záruční vady zboží budou řešeny dodáním zboží nového (případně jeho části).
8. Veškeré náklady spojené s uplatněním práv z vadného plnění i s uplatněním reklamace (zejména dopravu, balné reklamovaného zboží aj.) nese prodávající.
9. V případě nesplnění termínu pro odstranění záruční vady nebo skryté vady plnění na základě reklamace dle odst. 6 tohoto článku smlouvy je prodávající povinen zaplatit kupujícímu smluvní pokutu ve výši pěti desetin procenta z kupní ceny reklamovaného zboží včetně DPH za každý byť i započatý den prodlení.
10. V případě, že bude v důsledku vady zboží způsobena újma na zdraví uživateli zboží, který je ve služebním nebo zaměstnaneckém poměru ke kupujícímu, nebo třetí osobě, je prodávající povinen uhradit kupujícímu částku ve výši patnácti procent z celkové kupní ceny dle čl. VI. odst. 1 této smlouvy včetně DPH jakožto paušální náhradu újmy, neprokáže-li se vznik vyšší konkrétní újmy.
11. Smluvní strany odpovídají za majetkovou i nemajetkovou újmu vzniklou v důsledku porušení některého z ustanovení této smlouvy, a to v plné výši. Zaplacením smluvní pokuty není dotčen nárok smluvních stran na náhradu újmy v plné výši, vzniklé porušením ustanovení smlouvy či zákona, na jehož základě je smluvní pokuta požadována, ani povinnost smluvních stran splnit, třeba i dodatečně, své závazky z této smlouvy vyplývající.
12. Nebezpečí škody na zboží přechází na kupujícího okamžikem nabytí vlastnického práva ke zboží.

#### Článek VI. Kupní cena a platební podmínky

1. Kupní cena je sjednána ve výši:

##### Část č. 1

Cena bez DPH:	165 500,00 Kč
DPH 21 %:	34 755,00 Kč
<b>Kupní cena s DPH:</b>	<b>200 255,00 Kč</b>

2. Kupní cena (vč. položkových cen jednotlivého zboží) zahrnuje veškeré náklady prodávajícího spojené se splněním závazků plynoucích z této smlouvy (zejména dopravu do místa plnění, balné a jiné poplatky) a sjednává se jako cena nejvýše přípustná, kterou nelze překročit. Úprava kupní ceny je možná pouze při změně zákonné sazby DPH.
3. Kupní cena bude zaplacená vždy na základě faktury vystavené prodávajícím po převzetí zboží kupujícími v daném místě plnění, a to dle potvrzeného dodacího listu, jehož kopii prodávající vždy přiloží k faktuře.
4. Fakturu lze vystavit a doručit nejdříve v den řádně dodaného zboží dle potvrzeného dodacího listu a doručena musí být bez zbytečného odkladu, tj. do 5 dnů od potvrzení dodacího listu, nejpozději však do 15. prosince 2024 na adresu Krajské ředitelství police Ústeckého kraje, Odbor správy majetku, oddělení materiálně technického zabezpečení, Lidické nám. 899/9, 401 79 Ústí nad Labem nebo do datové schránky kupujícího.
5. V případě prodlení prodávajícího s vyhotovením a odesláním faktury (výzvy k zaplacení) je prodávající v prodlení věřitele dle § 1975 občanského zákoníku. Právo na vystavení faktury se v zájmu zachování právní jistoty smluvních stran promlčí nejpozději uplynutím jednoho roku ode dne, kdy mohla být faktura uplatněna poprvé.
6. Faktura vystavená prodávajícím musí mít náležitosti stanovené zákonem č. 235/2004 Sb., o dani z přidané hodnoty, a nad to musí obsahovat číslo jednací této smlouvy. Kupující je oprávněn před uplynutím lhůty splatnosti faktury vrátit bez zaplacení fakturu, která neobsahuje stanovené náležitosti, nebo budou-li údaje na ní uvedeny chybně či neúplně. Taková faktura není řádně vystavena a hledí se na ni, jako by nebyla vystavena vůbec. Prodávající je povinen podle povahy nesprávnosti fakturu opravit nebo nově vyhotovit. Fakturou nelze jakkoliv měnit či doplňovat závazky z této smlouvy.
7. Kupní cena je splatná do 30 dnů po doručení řádně vystavené faktury kupujícímu, a to na bankovní účet prodávajícího uvedený v čl. I. této smlouvy. V případě doručení faktury v období od 16. prosince 2024 do 28. února 2025 činí lhůta splatnosti faktury 60 kalendářních dnů ode

dne jejího doručení kupujícímu. Žádné zálohy na úhradu kupní ceny či její části kupující neposkytuje.

8. Smluvní strany si sjednaly, že za pozdní úhradu kupní ceny či její části z důvodu opožděného uvolnění finančních prostředků ze státního rozpočtu kupující neodpovídá, a proto platí, že nebude považována za prodlení kupujícího. Zároveň platí, že pozdní úhrada kupní ceny či její části z důvodu opožděného uvolnění finančních prostředků ze státního rozpočtu není porušením smlouvy podstatným způsobem ze strany kupujícího.
9. Kupující je povinen zaplatit prodávajícímu za prodlení se zaplacením kupní ceny pouze smluvní úrok z prodlení ve výši pěti setin procenta z dlužné částky za každý, byť i započatý, den prodlení.
10. Platí, že v případě uplatnění právního nároku kupujícího na odstranění vady zboží před splatností faktury se předmětná faktura považuje za doručenou dnem předání zboží po odstranění vady. Okamžikem předání zboží po odstranění vady, o čemž bude vyhotoven a potvrzen nový dodací list, počne běžet lhůta pro zaplacení faktury v souladu s odst. 7 tohoto článku smlouvy.
11. Na uhrazení kupní ceny či jiných dluhů vůči prodávajícímu je kupující v souladu s ustanovením § 1982 občanského zákoníku oprávněn jednostranně započíst jakékoliv peněžité pohledávky vůči prodávajícímu, nebudou-li započteny ze zákona dle § 42 odst. 1 zákona č. 219/2000 Sb., o majetku České republiky a jejím vystupování v právních vztazích (dále jen „zákon o majetku České republiky“). V souladu s § 42 odst. 2 zákona o majetku České republiky je prodávající oprávněn započíst svou pohledávku za kupujícím na pohledávku kupujícího za prodávajícímu pouze po vzájemné písemné dohodě smluvních stran; promlčené pohledávky prodávající započíst nemůže.

#### Článek VII. **Povinnost mlčenlivosti**

1. Prodávající se zavazuje zachovávat ve vztahu ke třetím osobám mlčenlivost o informacích, které při plnění této smlouvy získá od kupujícího nebo o kupujícím či jeho zaměstnancích a spolupracovnících a nesmí je zpřístupnit bez písemného souhlasu kupujícího žádné třetí osobě ani je použít v rozporu s účelem této smlouvy, ledaže se jedná
  - a. o informace, které jsou veřejně přístupné, nebo
  - b. o případ, kdy je zpřístupnění informace vyžadováno zákonem nebo závazným rozhodnutím oprávněného orgánu.
2. Prodávající je povinen zavázat povinností mlčenlivosti podle odstavce 1 všechny osoby, které se budou podílet na dodání zboží kupujícímu dle této smlouvy.
3. Za porušení povinnosti mlčenlivosti osobami, které se budou podílet na dodání zboží dle této smlouvy, odpovídá prodávající, jako by povinnost porušil sám.
4. Povinnost mlčenlivosti trvá i po skončení účinnosti této smlouvy.
5. Veškerá komunikace mezi smluvními stranami bude probíhat prostřednictvím osob oprávněných jednat jménem smluvních stran.
6. Za každé porušení jakékoliv povinnosti mlčenlivosti dle tohoto článku smlouvy je prodávající povinen uhradit kupujícímu smluvní pokutu ve výši patnácti procent kupní ceny dle čl. VI. odst. 1 této smlouvy včetně DPH.

#### Článek VIII. **Změna a zánik závazku**

1. Kterákoliv smluvní strana je oprávněna od smlouvy odstoupit v případě podstatného porušení závazků z této smlouvy druhou smluvní stranou. Podstatným porušením je zejména
  - a. prodlení kupujícího s úhradou kupní ceny po dobu delší než 15 kalendářních dní,
  - b. prodlení prodávajícího s řádným dodáním zboží o více než 15 pracovních dnů,
  - c. existence zjevné vady zboží při jeho předání,
  - d. neodstranění skryté vady či vady záruční ve sjednané lhůtě,
  - e. postup prodávajícího při dodání zboží v rozporu s pokyny kupujícího,
  - f. opakované porušení méně závažných povinností vyplývajících ze smlouvy, zejména při zajišťování záručních služeb nezbytných k naplnění účelu této smlouvy,
  - g. opakovaný výskyt záručních vad u zboží (tj. více jak 4 různé vady).
2. Kupující má v souladu s ustanovením § 2001 občanského zákoníku právo odstoupit od této smlouvy také pokud:

- a. vůči majetku prodávajícího probíhá insolvenční řízení, v němž bylo vydáno rozhodnutí o úpadku, pokud to právní předpisy umožňují,
  - b. prodávající vstoupí do likvidace,
  - c. prodávající pozbude způsobilost k plnění této smlouvy.
- O těchto skutečnostech je prodávající povinen kupujícího neprodleně informovat.
3. Kupující je oprávněn od této smlouvy bez dalšího odstoupit, jestliže z chování prodávajícího nepochybně vyplývá, že poruší smlouvu podstatným způsobem.
  4. Odstoupení od smlouvy, či jiná forma zániku této smlouvy se nedotýká zejména nároků smluvních stran na náhradu újmy, závazků smluvních pokut a povinnosti mlčenlivosti.
  5. Dojde-li ke zmaření účelu této smlouvy pro důvod stojící na straně prodávajícího (zejména odstoupením od smlouvy, byť jen částečným, z důvodů uvedených v odst. 1 písm. b) až g) tohoto článku smlouvy či z důvodu uvedeného v odst. 3 tohoto článku smlouvy aj.), je prodávající povinen uhradit kupujícímu částku ve výši patnácti procent z kupní ceny dle čl. VI. odst. 1 této smlouvy včetně DPH jakožto paušální náhradu újmy vzniklé v důsledku nenaplnění účelu uzavření této smlouvy, neprokáže-li se vznik vyšší konkrétní újmy.
  6. Prodávající není bez předchozího písemného souhlasu kupujícího oprávněn postoupit práva a povinnosti z této smlouvy, ani smlouvu samotnou, na třetí osobu. Postoupení práv a povinností z této smlouvy, či smlouvy samotné na třetí osobu v rozporu s větou první tohoto odstavce smlouvy je neplatné.
  7. V souladu s § 12 odst. 1 zákona o majetku České republiky může být tato smlouva měněna či doplňována pouze písemnými, vzestupně číslovanými dodatky, odsouhlasenými oběma smluvními stranami, a to výlučně prostřednictvím osob oprávněných k uzavření smlouvy. Kontaktní osoby či pověřeni pracovníci kupujícího, uvedení v této smlouvě, jsou oprávněni k poskytování součinnosti dle této smlouvy, nejsou však jakkoli oprávněni či zmocněni ke sjednávání jakýchkoliv změn závazků plynoucích z této smlouvy.

#### **Článek IX. Ostatní ujednání**

1. Vzájemná práva a povinnosti smluvních stran se řídí především touto smlouvou, zákonem č. 134/2016 Sb., o zadávání veřejných zakázek a zákonem č. 219/2000 Sb., o majetku České republiky. V rozsahu tímto neupraveném se vzájemná práva a povinnosti smluvních stran řídí především občanským zákoníkem. Kupující uzavírá tuto smlouvu jakožto organizační složka státu příslušná k hospodaření s majetkem státu ve smyslu zákona o majetku České republiky, a to v rámci své nepodnikatelské činnosti a k naplňování veřejného zájmu. Prodávající uzavírá tuto smlouvu jako profesionál a jako podnikatel ve smyslu § 5 a § 420 an. občanského zákoníku.
2. Veškerá komunikace mezi smluvními stranami bude probíhat prostřednictvím osob oprávněných jednat jménem smluvních stran, kontaktních osob, popřípadě jimi písemně pověřených pracovníků. Veškeré úkony mezi smluvními stranami se uskutečňují písemně v listinné nebo elektronické podobě. Smluvní strany jsou povinny bez zbytečného odkladu oznámit druhé smluvní straně změnu údajů v záhlaví smlouvy, přičemž taková změna se stane účinnou okamžikem doručení tohoto oznámení druhé smluvní straně.
3. Prodávající či jeho právní nástupce je povinen dokumenty související s prodejem zboží dle této smlouvy uchovávat nejméně po dobu deseti (10) let od uzavření této smlouvy, a to zejména pro účely kontroly oprávněnými kontrolními orgány.
4. Prodávající je povinen upozornit kupujícího písemně na existující či hrozící střet zájmů bezodkladně poté, co střet zájmů vznikne nebo vyjde najevo.
5. Prodávající prohlašuje, že proti němu není v současné době vedena exekuce, která by byla způsobilá ohrozit plnění dle této smlouvy, ani s ním není vedeno insolvenční řízení a není v úpadku. Jestliže se toto prohlášení prodávajícího ukáže být nepravdivým, je prodávající povinen zaplatit kupujícímu smluvní pokutu ve výši deseti procent z kupní ceny dle čl. VI. odst. 1 této smlouvy včetně DPH. Stejnou výši smluvní pokuty uhradí prodávající kupujícímu také v případě porušení povinnosti plynoucích z odst. 4 tohoto článku smlouvy či z čl. VIII. odst. 6 této smlouvy.
6. Prodávající bez jakýchkoliv výhrad souhlasí se zveřejněním své identifikace a dalších údajů uvedených ve smlouvě včetně ceny zboží, přičemž tato smlouva bude uveřejněna v registru smluv dle zákona č. 340/2015 Sb., o zvláštních podmínkách účinnosti některých smluv, uveřejňování těchto smluv a o registru smluv.

7. Smluvní strany se dohodly, že výše smluvní pokuty dle žádného z ustanovení této smlouvy nesmí přesáhnout 100 % kupní ceny dle čl. VI. odst. 1 této smlouvy včetně DPH.
8. Úročení úroků z prodlení je zakázané. Smluvní pokuty a úroky z prodlení vzniklé z této smlouvy jsou splatné do 7 kalendářních dnů ode dne jejich uplatnění u povinné smluvní strany. Nárok na smluvní pokutu vzniká okamžikem porušení smluvní povinnosti.
9. Kupující je povinen oznámit prodávajícímu započtení pohledávky prodávajícího na pohledávku kupujícího bez zbytečného odkladu pouze v případě jednostranného započtení. Toto oznámení nemá konstitutivní charakter.
10. Prodávající prohlašuje, že:
  - a. dodržuje všechny podmínky, zásady, normy a předpisy k zajištění bezpečnosti a ochrany zdraví pracovníků v místě plnění, to i pro případné zaměstnance poddodavatelů nebo dodavatelského řetězce,
  - b. zajišťuje důstojné pracovní podmínky podle zákoníku práce a ostatních právních předpisů v oblasti zaměstnanosti,
  - c. dodržuje smluvní a zejména platební podmínky s poddodavatelem, případně s dodavatelskými řetězci,
  - d. dodržuje předpisy a normy o ochraně životního prostředí, pro likvidaci odpadů a minimalizaci negativních dopadů na životní prostředí,
  - e. dbá na úspory energií a surovin, využití obnovitelných zdrojů, recyklovaných surovin apod.

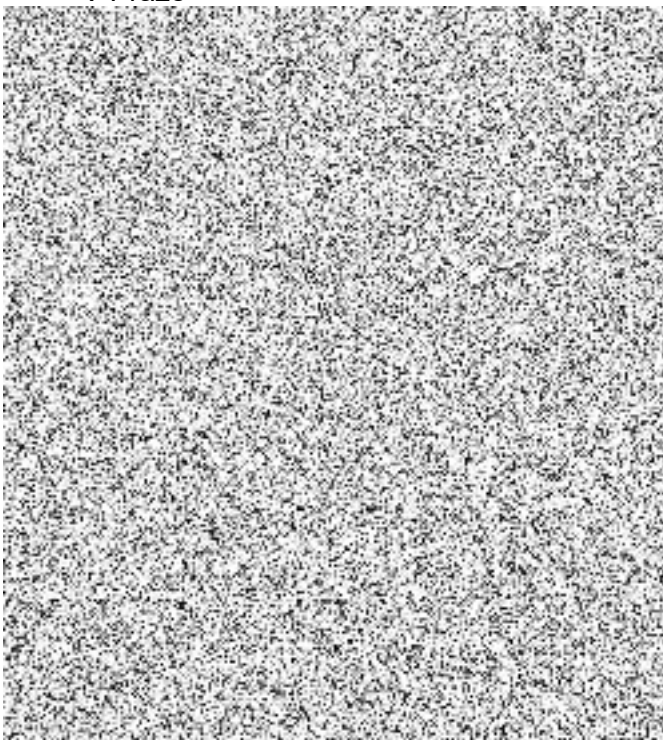
#### Článek X. **Závěrečná ustanovení**

1. Tato smlouva nabývá účinnosti okamžikem svého zveřejnění v registru smluv.
2. Nedílnou součástí této smlouvy s platností originálu je její příloha (příloha č. 1 – Krycí list vč. specifikace, s jejichž obsahem jsou obě smluvní strany podrobně seznámeny, a dále pouze případné dodatky a změny uzavřené v souladu s ustanoveními článku VIII. této smlouvy. V případě rozporu textu vlastní smlouvy a textu přílohy této smlouvy má přednost text vlastní smlouvy.
3. Smluvní strany obdrží po jednom elektronickém originálu uzavřené smlouvy.
4. Každá ze smluvních stran prohlašuje, že tuto smlouvu uzavírá svobodně a vážně, že považuje celý obsah této smlouvy včetně příloh za určitý, srozumitelný a přiměřený a s jeho plným zněním se pečlivě seznámila a že jsou jí známy veškeré skutečnosti, jež jsou pro uzavření této smlouvy rozhodující; na důkaz toho připojují smluvní strany k této smlouvě své podpisy.

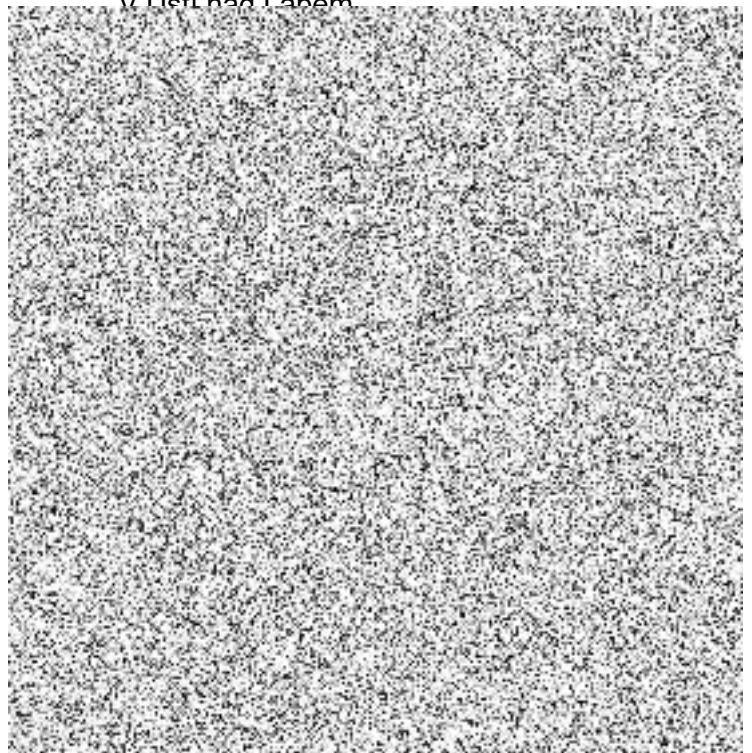
#### Přílohy:

Příloha č. 1 – Krycí list vč. specifikace

V Praze



V Ústí nad Labem



příloha č. 1 k č.j. KRPU-196207-15/ČJ-2024-0400VZ

**vymezená část č. 1**

označení	název	počet	cena / 1 ks (CZK bez DPH)	cena / 1 ks (CZK s DPH)	cena / položka (CZK bez DPH)	cena / položka (CZK s DPH)
BES1004	pouzdro v1 CZ 75 DC, stehenní platforma, pravostranné	10	2800,00	3388,00	28000,00	33880,00
BES1004	pouzdro v1 CZ 75 DC, stehenní platforma, levostranné	5	2800,00	3388,00	14000,00	16940,00
BES3030	pouzdro v3 CZ 75 DC + TLR-1, stehenní platforma, pravostranné	40	2470,00	2988,70	98800,00	119548,00
BES3030	pouzdro v3 CZ 75 DC + TLR-1, stehenní platforma, levostranné	10	2470,00	2988,70	24700,00	29887,00
<b>cena celkem</b>					<b>165500,00</b>	<b>200255,00</b>

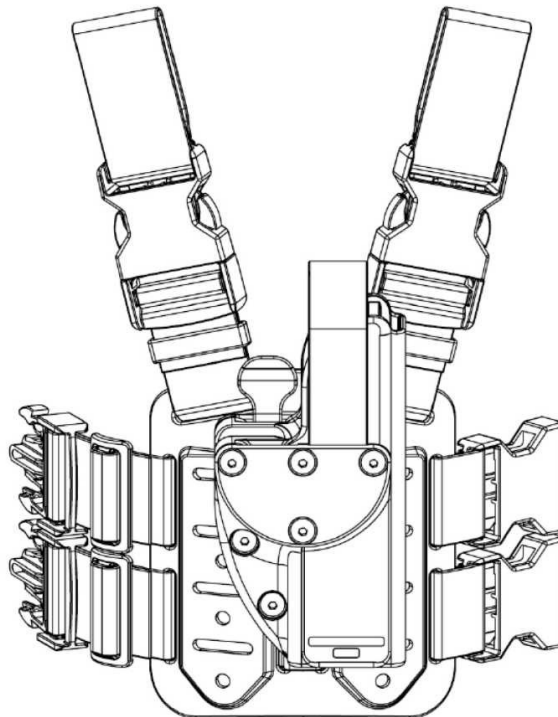


### specifikace pouzdra BES1004

název: stehenní pouzdro v1 pro pistoli CZ 75 D Compact  
provedení pouzdra a doplňkových prvků: UNI / pravo - levé  
barevné provedení: černé  
materiál: PA6  
základní rozměr pouzdra: 220 x 95 x 130 mm ± 2%  
základní hmotnost pouzdra: 585 g ± 5%

stupeň zajištění:

- zajištění zbraně pojistkou za rám lučíku - palcová pojistka
- zajištění zbraně páskem přes rám zbraně (pojistný pásek + páka k odjištění pojistného pásku)



### specifikace pouzdra BES3030

název: stehenní pouzdro v3 pro pistoli CZ 75 D Compact + taktická svítilna TLR-1

provedení pouzdra a doplňkových prvků: UNI / pravo - levé

barevné provedení: černé

materiál: PA6

základní rozměr pouzdra: 215 x 85 x 130 mm  $\pm$  2%

základní hmotnost pouzdra: 640 g  $\pm$  5%

stupeň zajištění:

- zajištění zbraně pojistkou za rám (odklopný třmen pouzdra)
- zajištění zbraně pojistkou tlačítka mechanismu odklopného třmenu
- samosvor regulovatelný stahovacím šroubem ve spodní části pouzdra

