




Dle 4901/2024 - PML

S M L O U V A O D Í L O

uzavřená dle ustanovení § 2586 a násl. zákona č. 89/2012 Sb., občanského zákoníku, ve znění pozdějších předpisů
(dále jen „občanský zákoník“)

Článek 1 SMLUVNÍ STRANY





1. Objednatel : **Česká republika – Hasičský záchranný sbor Středočeského kraje**
Sídlo : Jana Palacha 1970, 272 01 Kladno
IČO : 70885371
DIČ : CZ70885371 – není plátce DPH
Zastoupený : brig. gen. Ing. Miloslavem Svatošem, ředitelem
Hasičského záchranného sboru Středočeského kraje, vrchním radou
Bankovní spojení : Česká národní banka, Praha 1
Číslo účtu : 
Telefon : 
Fax : 
ID DS : dz4aa73
Podatelna : 

(dále jen „objednatel“)

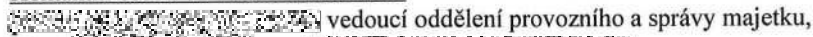


Za objednatele je ve věcech technických týkajících se předmětu smlouvy oprávněn jednat:

 – velitel CHS Příbram, tel.: 
mobil: +-mail: 

Kontaktní osoby pověřené kontrolou prováděného díla:

 – velitel CHS Příbram, tel.: 
mobil: + e-mail: 

Kontaktní osoba ve věcech smluvních:

 vedoucí oddělení provozního a správy majetku,
tel.: + e-mail: 

a

2. Zhotovitel : **ADORN s.r.o.,**
Sídlo : Obecnická 285, 261 01 Příbram 1
Zápis v obchodním rejstříku vedeném Městským soudem v Praze, oddíl C, vložka 114232
IČO : 27453642
DIČ : CZ27453642
Bankovní spojení : Komerční banka, a.s.
Číslo účtu : 
Zastoupen: Ivanem Šemberou, jednatelem společnosti
Telefon : 
E-mail : 
IS DS : e2bjcje

Za zhotovitele je ve věcech technických oprávněn jednat:



(dále jen „zhotovitel“)

Článek 2
PŘEDMĚT SMLOUVY

1. Zhotovitel se zavazuje provést pro objednatele toto dílo: „**CHS Příbram – výměna oken**“ (dále též „předmět díla“) a objednatel se zavazuje dokončené dílo bez vad a nedodělků převzít a zaplatit za něj ujednanou cenu díla.
2. Přesná specifikace díla je: **Výměna 4 ks oken v dílně, včetně montáže a zednického začistění. Součástí zakázky jsou vnitřní a vnější okenní parapety Materiál a práce jsou uvedeny v příloze č. 1, která je nedílnou součástí této smlouvy. Součástí díla je rovněž bezodkladná likvidace veškerého odpadu (včetně nebezpečného) vzniklého při jeho provádění v souladu s platným zákonem o odpadech.**
3. Objednatel i zhotovitel souhlasně prohlašují, že je dílo na základě shora uvedené specifikace dostatečně určité a srozumitelně vymezeno, zejména co do umístění, rozsahu, podoby a kvalitativních podmínek, které je třeba při jeho realizaci dodržet.
4. Zhotovitel garantuje, že se detailně seznámil s veškerou potřebnou dokumentací a přesně se seznámil rovněž s předmětem a rozsahem díla a prohlašuje, že cena je kalkulována profesionálem a odborníkem v předmětném oboru, jakož i ve smyslu § 5 a § 2950 občanského zákoníku, jako úplná s podnikatelským rizikem plynoucím z nutnosti realizovat běžné vícepráce, se kterými měl nebo mohl počítat zkušený profesionál v oboru, a které jdou k tíži zhotovitele. Zhotovitel rovněž prohlašuje, že je odborně způsobilý k realizaci předmětu smlouvy a disponuje všemi povoleními, dokumenty, rozhodnutími apod., které pro danou činnost vyžaduje právní řád ČR a normativní předpisy.
5. V případě, že zhotovitel při provádění díla zjistí nezbytnost provedení díla ve větším rozsahu, než je stanoveno, je neprodleně povinen o této skutečnosti prokazatelně informovat kontaktní osobu ~~XXXXXXXXXXXXXXXXXXXX~~ a započaté práce na provádění díla přerušit do doby vyjádření objednatele (výslovný písemný souhlas objednatele). Za dodatečné práce lze pokládat pouze takové práce, které jsou objektivně doložené, nezbytné k provedení díla a které vyvstaly až v průběhu realizace díla a nebyly předvídatelné před zpracováním cenové nabídky kalkulované odborníkem v oboru. V této informaci je zhotovitel povinen uvést soupis předpokládaných změn, tyto změny ocenit a podat informaci o dopadu dodatečných prací na termín plnění. Provedení dodatečných prací musí být písemně odsouhlaseno zástupcem objednatele a musí být sepsán dodatek k této smlouvě o dílo. Doba, po níž je provádění díla přerušeno z důvodu shora uvedených, se nezapočítává do doby plnění díla a tuto dobu není zhotovitel v prodlení s prováděním díla.
6. Zhotovitel se zavazuje, že dílo bude provedeno v I. jakostní kvalitě a bude odpovídat platným právním, technickým, bezpečnostním, oborovým normám a předpisům požární ochrany. Požaduje-li zvláštní nebo normativní předpis zvláštní požadavek či dokument, musí být součástí předání díla splnění předmětného požadavku či dodání předmětného dokumentu.
7. Zhotovitel plně akceptuje zvlášť významné upozornění objednatele o zvláštní povaze díla nezbytného pro plnění působnosti objednatele tak, aby byly v co nejkratší možné době opětovně vytvořeny podmínky pro řádné fungování objektu se specifickým charakterem a režimem. Z výše uvedeného krom jiného plyne, že dodržení termínů uvedených v čl. 3 odst. 1 této smlouvy je nezbytné pro bezproblémové plnění povinností objednatele stanovených právními předpisy. Výše uvedenému musí být podřízen režim smlouvy a rovněž při výkladu smluvních ujednání přikládána adekvátní důležitost a tvrdost, a to zejména v oblasti utvrzení dluhu smluvní pokoutou (čl. 7) a odstoupení od smlouvy (čl. 8) – předmětná ujednání smlouvy považuje zhotovitel za zcela přiměřená.
8. Zhotovitel respektuje skutečnost, že dílo bude prováděno za nepřetržitého provozu CHS Příbram. Z tohoto důvodu se zhotovitel zavazuje, že postup prací bude vždy předem projednán s velitelem CHS Příbram – na kontaktech uvedených v čl. 1 této smlouvy.

Článek 3
DOBA A MÍSTO PLNĚNÍ

1. Zhotovitel se zavazuje provést dílo ve sjednané době:
 - termín zahájení provádění díla: **nejpozději do 3 dnů od nabytí účinnosti této smlouvy o dílo,**
 - termín dokončení a předání předmětu díla: **nejpozději do 10. 12. 2024.**
2. Pokud zhotovitel připraví dílo k odevzdání před sjednaným termínem, zavazuje se objednatel převzít toto dílo v nabídnutém zkráceném termínu při dodržení všech ustanovení této smlouvy.
3. Objednatel se zavazuje, že dokončené dílo bez vad a nedodělků převezme a zaplatí za jeho zhotovení dohodnutou cenu.
4. Místem plnění je: **CHS Příbram, Školní 70, 261 01 Příbram VIII.**

5. K převzetí díla zhotovitel prokazatelně vyzve objednatele (osobu pověřenou kontrolou prováděného díla) **nejméně 5 dní před požadovaným termínem předání**, nedohodnou-li se smluvní strany jinak. O předání a převzetí díla bude sepsán předávací protokol nebo jiný odpovídající doklad podepsaný oběma stranami.
6. Objednatel si vyhrazuje změnu závazku. Dobu pro zhotovení díla lze prodloužit v souvislosti s nepředvídatelným nedostatkem personálu a věcí určených pro řádné plnění této smlouvy, způsobeným epidemií, válečným konfliktem nebo zásahy veřejné moci. V případě, že zhotovitel nebude moci dodat bezvadné dílo v době podle čl. 3 odst. 1 této smlouvy, z důvodu vyhlášení krizového stavu či karanténních nebo jiných opatření veřejné moci, vyhrazuje si objednatel právo adekvátně prodloužit dobu dodání díla.
7. Jestliže se zhotovitel bude domnívat, že je oprávněn k prodloužení doby dodání díla musí tuto skutečnost oznámit objednateli, včetně popisu a odůvodnění konkrétní události nebo okolnosti. Zhotovitel musí pokračovat v provádění díla s využitím takových vhodných a rozumných opatření, která jsou přiměřená pro tyto události nebo okolnosti, a musí jednat v souladu s jakýmkoli pokyny, které mu dá objednatel. Prodloužení doby dodání díla bude odpovídat době trvání překážky, přerušení či omezení výroby, s přihlédnutím k době nezbytně nutné pro její obnovení. Změna doby dodání díla bude řádně odůvodněna a odsouhlasena smluvními stranami. Následně bude uzavřen dodatek v souladu s čl. 10 odst. 5 této smlouvy. Změny závazku mohou být způsobeny nejen v důsledku krizového stavu na území ČR, ale i v důsledku mimořádných opatření v jiných zemích, které mohou mít vliv na dodávky poddodavatelů.
8. Zhotovitel prohlašuje, že v době podpisu této smlouvy neexistuje problém s nedostatkem personálu či věcí ve smyslu odst. 6 výše. Důvod pro postup podle odst. 6 a 7 musí prokazatelně nastat po podpisu smlouvy s důkazním břemenem jdoucím k tíži zhotovitele.



Článek 4 CENA DÍLA

1. Cena za dílo podle čl. 2 (a přílohy č. 1) byla sjednána jako maximální a konečná a činí:

	a) Cena bez DPH	b) DPH 21%	c) Cena s DPH po zaokrouhlení
1.1 Cena celkem (v Kč)	92.556,00 Kč	19.436,76 Kč	111.993,00 Kč
1.2 Cena díla s DPH slovy	„Jednostojedenácttisícdevětsetdevadesát tři korun českých“		

2. Cena díla byla sjednána při potvrzení návrhu této smlouvy mezi smluvními stranami ve smyslu zákona č. 526/1990 Sb., o cenách, ve znění pozdějších předpisů, jako maximální a konečná, pro sjednaný předmět smlouvy nepřekročitelná, zahrnující veškeré náklady související s realizací díla. Zhotovitel na sebe přebírá nebezpečí změny okolností dle § 1765 odst. 2 občanského zákoníku, čímž vylučuje aplikovatelnost § 1765 odst. 1 občanského zákoníku. Zhotovitel akceptuje zvlášť významné upozornění objednatele, že změna cen vstupů, surovin, materiálů apod. není důvodem k navýšení ceny díla.


Článek 5 PLATEBNÍ A FAKTURAČNÍ PODMÍNKY

1. Fakturu (daňový doklad) na zaplacení dohodnuté ceny díla vystaví zhotovitel po řádném předání a převzetí díla objednatelem a zašle elektronicky ve strukturovaných datových formátech dle usnesení vlády č. 347/2017 nebo ve formátu pdf do datové schránky objednatele, popřípadě na e-mailovou adresu:  z e-mailové adresy zhotovitele:  nebo v listinné podobě do sídla objednatele. Faktura (daňový doklad) je splatná do 21 kalendářních dnů ode dne jejího prokazatelného doručení objednateli. Fakturační adresa bude sídlo objednatele. Přílohou faktury musí být položkový soupis použitého materiálu včetně jeho ocenění (cena za kus, cena za počet kusů celkem) a soupis oceněných prací (cena za hodinu, cena za počet hodin celkem). Nedílnou součástí faktury bude též kopie předávacího protokolu, nebo jiného odpovídajícího dokladu podepsaného oběma smluvními stranami.
2. Faktura – daňový doklad bude vystavena zhotovitelem po protokolárním předání úplného a bezvadného díla a musí obsahovat:

- a) všechny náležitosti daňového dokladu podle zákona č. 235/2004 Sb., o dani z přidané hodnoty, ve znění pozdějších předpisů, podle občanského zákoníku (např. § 435) a dle zákona č. 563/1991 Sb., o účetnictví, ve znění pozdějších předpisů,
 - b) následující označení objednatele: Hasičský záchranný sbor Středočeského kraje, Jana Palacha 1970, 272 01 Kladno, IČO: 70885371,
 - c) popis předmětu díla a plnění,
 - d) úplné bankovní spojení zhotovitele včetně čísla účtu.
 - e) faktura musí být v souladu s čl. 4 smlouvy (úhrada ceny díla se uskuteční v české měně, mezibankovním převodem mezi bankou objednatele a bankou zhotovitele z účtu objednatele na účet zhotovitele uvedený v záhlaví této smlouvy; v případě platby na zahraniční účet jdou veškeré platby a poplatky k tíži zhotovitele).
3. Pokud faktura nebude mít náležitosti dle výše uvedených zákonů, bude obsahovat neoprávněně fakturované položky či chyby, nebo bude vystavena na částku, která je v rozporu s čl. 4 odst. 1 pododst. 1.1 písm. c) této smlouvy, může ji objednatel vrátit zpět zhotoviteli k opravě nebo doplnění. Lhůta splatnosti ode dne doručení, potom začíná dnem doručení opravené nebo doplněné faktury.
 4. Faktura vystavená zhotovitelem musí obsahovat náležitosti stanovené právními předpisy, vyčíslení zvlášť ceny bez DPH, zvlášť DPH v % a cenu včetně DPH.
 5. Faktura musí být doručena do sídla objednatele **nejpozději do 10. 12. 2024**.
 6. Jakákoliv zálohová platba za dílo ani úhrada za neodsouhlasené a nezesmluvněné práce podle čl. 2 odst. 5 se nepřipouští.
 7. Zhotovitel bere na vědomí, že vzhledem k ročnímu rozpočtovému cyklu organizační složky státu při podstatnějším prodloužení s dokončením a předáním díla (čl. 3 odst. 1) či doručením faktury (čl. 5 odst. 5) nemůže objednatel do uvolnění rozpočtových prostředků v následujícím roce uhradit cenu za dílo. V tomto případě se objednatel nedostává do prodloužení a není povinen hradit smluvní ani zákonný úrok z prodloužení ani strpět jiné právní dopady této skutečnosti. Zhotovitel bere na vědomí, že ze strany objednatele nelze proplatit fakturu doručenou v období od druhé poloviny prosince 2024 do konce první poloviny března následujícího roku.

Článek 6

ZÁRUČNÍ DOBA A ODPOVĚDNOST ZA VADY

1. Zhotovitel se zavazuje provést dílo vlastním jménem a na své nebezpečí a nese odpovědnost za provedení díla, včetně způsobených škod, zničení, popř. odcizení.
2. Zhotovitel poskytuje ve smyslu § 2619 odst. 1 ve vazbě na § 2113 a násl. občanského zákoníku objednateli záruku za jakost díla spočívající v tom, že dílo, jakož i jeho veškeré části i jednotlivé komponenty, bude po záruční dobu způsobilé k sesmluvněnému a v zadávacích podmínkách stanovenému účelu, a jinak není-li smlouvou či zadávacími podmínkami stanoven speciální požadavek, tak alespoň obvyklému pro předmětné dílo a zachová si sesmluvněné či v zadávacích podmínkách stanovené vlastnosti, nejsou-li vyhrazeny speciálně, pak obvyklé vlastnosti.
3. Zhotovitel odpovídá za vady, které má dílo v době jeho předání objednateli nebo v záruční době.
4. Záruka se sjednává za jakost díla včetně dodaného materiálu na dobu 24 měsíců od řádného převzetí dokončeného díla nebo odstranění vad a nedodělků. Uvedená lhůta je stanovena pro uplatnění práva z vadného plnění i pro záruku za jakost a po celou dobu lhůty jde důkazní břemeno k tíži zhotovitele. Neodborná nebo chybná obsluha, jakož i opravy provedené objednatelem nebo třetí osobou, zbavuje zhotovitele záruční povinnosti.
5. Veškeré náklady objednatele spojené s uplatněním práv z vadného plnění či záruky /včetně záruky za jakost/ jdou plně k tíži zhotovitele. Objednatel je oprávněn nárok na náhradu nákladů uplatnit do jednoho roku od jeho zjištění a zhotovitel je povinen jej proplatit /jednoměsíční lhůta uvedená v § 1924 občanského zákoníku se nepoužije/.
6. Odstranění vad díla a dalších reklamací bude zhotovitelem zajištěno v přiměřené lhůtě odpovídající jejich povaze, nedohodnou-li se strany jinak, budou vady odstraněny nejpozději do 14 kalendářních dnů od jejich oznámení.
7. Neodstraní-li zhotovitel reklamované vady do 14 kalendářních dnů od jejich oznámení, nebo v termínu dohodnutém s objednatelem, je objednatel oprávněn pověřit odstraněním vady jinou osobou. Veškeré takto vzniklé náklady uhradí objednateli zhotovitel. Objednatel uplatňuje reklamaci u zhotovitele formou e-mailové zprávy na elektronickou adresu:  zhotovitel je povinen přijetí zprávy objednateli potvrdit.

Článek 7
SMLUVNÍ POKUTY

1. Za nedodržení termínu dokončení a předání řádně a bezvadně provedeného díla nebo nedodržení lhůty pro odstranění vady v záruční době uvedené v čl. 6. odst. 6 smlouvy, zaplatí zhotovitel objednateli smluvní pokutu ve výši 0,2 % z ceny díla celkem včetně 21% DPH uvedenou v čl. 4 odst. 1 pododst. 1.1 písm. c) za každý, i započatý den prodlení.
2. Za splnění podmínek uvedených v článku 3 odst. 6 a 7 může objednatel obdobně ustoupit od uplatnění nároku na smluvní pokutu.

Článek 8
ODSTOUPENÍ OD SMLOUVY

1. Od smlouvy lze písemně odstoupit zejména v případě podstatného porušení smlouvy.
2. Smluvní strany pokládají za podstatné porušení smlouvy zejména:
 - a) zhotovitel je v prodlení se zahájením či dokončením prací o více než 1 týden (není plněno řádně či včas),
 - b) prováděné práce jsou i přes upozornění objednatele prováděny nekvalitně,
 - c) dílo není realizováno v souladu s podmínkami této smlouvy,
 - d) neodstranění vad díla ve lhůtě dle čl. 6 odst. 6.
3. Objednatel je dále oprávněn odstoupit od smlouvy, jestliže bylo vyhlášeno insolvenční řízení na majetek zhotovitele, nebo hrozí-li mu úpadek, exekuce apod.
4. Účinky každého odstoupení od smlouvy nastávají okamžikem doručení písemného projevu vůle odstoupit od této smlouvy druhé smluvní straně.
5. Pro určení případného finančního vypořádání v případě předčasného zániku této smlouvy je rozhodná cenová nabídka, která je nedílnou součástí této smlouvy jako její příloha č. 1.

Článek 9
ODPOVĚDNOST ZA ŠKODU

1. Vznikne-li objednateli nebo třetí osobě vadou díla nebo v důsledku porušení smluvních povinností ze strany zhotovitele škoda na majetku, odpovídá zhotovitel za škodu v plném rozsahu, a to za každou škodu či za více škod spolu souvisejících.
2. Vznikne-li objednateli nebo třetí osobě vadou díla nebo v důsledku porušení smluvních povinností ze strany zhotovitele škoda na zdraví, nebo dojde k usmrcení, odpovídá zhotovitel za škodu v neomezeném rozsahu a je povinen nahradit škodu v jakékoli výši (finanční limit uvedený v ustanovení § 2939 odst. 3 občanského zákoníku je tímto ujednáním vyloučen).

Článek 10
ZÁVĚREČNÁ UJEDNÁNÍ

1. Tato smlouva vstupuje v platnost dnem podpisu obou smluvních stran a v souladu s § 6 zákona č. 340/2015 Sb., o zvláštních podmínkách účinnosti některých smluv, uveřejňování těchto smluv a o registru smluv (zákon o registru smluv) /dále jen "zákon č. 340/2015 Sb."/ nabývá účinnosti dnem uveřejnění v registru smluv zřízeného zákonem č. 340/2015 Sb.
2. Právní vztahy založené touto smlouvou a na jejím základě se řídí českým právem, zejména příslušnými ustanoveními občanského zákoníku, a kogentními ustanoveními právního řádu ČR, která dopadají na realizaci předmětného díla.
3. Smluvní strany uzavírají tuto smlouvu v souladu se zákonem č. 110/2019 Sb., o zpracování osobních údajů, a podle Nařízení Evropského parlamentu a Rady (EU) 2016/679 ze dne 27. dubna 2016 o ochraně fyzických osob v souvislosti se zpracováním osobních údajů a o volném pohybu těchto údajů a o zrušení směrnice 95/46/ES (obecné nařízení o ochraně osobních údajů).
4. Smluvní strany se zavazují veškerou komunikaci provádět pouze v českém jazyce; všechny písemnosti, dokumenty, návody, faktury, dodatky, certifikáty, prohlášení o shodě apod. budou výhradně v českém jazyce.

5. Tuto smlouvu lze měnit, doplňovat či zrušit pouze dohodou smluvních stran, a to písemnými dodatky číslovanými vzestupnou řadou; jiná ujednání jsou neplatná.
6. Tato smlouva je podepsána vlastnoručně nebo elektronicky. Je-li smlouva podepsána vlastnoručně, je vyhotovena ve třech (3) stejnopisech s platností originálu, z nichž objednatel obdrží dva (2) stejnopisy a zhotovitel jeden (1) stejnopis. Je-li smlouva podepsána elektronicky, je podepsána pomocí uznávaného elektronického podpisu.
7. Vlastníkem díla je od počátku po celou dobu objednatel. Nebezpečí škody, zničení, poškození či odcizení předmětu díla nese zhotovitel od zahájení plnění díla do jeho předání v místě plnění bez vad a nedodělků.
8. Zhotovitel bere na vědomí povinnost smluvních stran uveřejnit uzavřenou smlouvu v registru smluv dle zákona č. 340/2015 Sb.; **tuto smlouvu uveřejní objednatel**. Zhotovitel souhlasí s uveřejněním celého textu smlouvy a prohlašuje, že skutečnosti v ní uvedené nepovažuje za obchodní tajemství ve smyslu příslušných ustanovení právních předpisů.
9. Nedílnou součástí této smlouvy tvoří:
Příloha č. 1 – Cenová nabídka zhotovitele č. N24-0874 ze dne 31. 10. 2024.

V případě rozporu mezi přílohou č. 1 a touto smlouvou o dílo platí ujednání obsažená ve smlouvě o dílo.

V Příbrami

V Kladně

18. 11. 2024

ADORN s.r.o.
261 01 Příbram - Obecnická 285
IČ: 274 53 642 DIČ: CZ27453642
kancelář Příbram
 ④
za zhotovitele:

Ivan Šembera
jednatel společnosti ADORN s.r.o.



za objednatele:

brig. gen. Ing. Miloslav Svatoš
ředitel HZS Středočeského kraje
vrchní rada

Česká republika
Hasičský záchranný sbor
Středočeského kraje
Jana Palacha 1970
272 01 Kladno
2

kancelář

ADORN, s.r.o.Legionářů 378
Příbram
261 01

tel.: [REDACTED]

mobil: [REDACTED]

e-mail: [REDACTED]

Bankovní spojení:ADORN s.r.o.
Obecnická 285
261 01 Příbram

č.ú.:

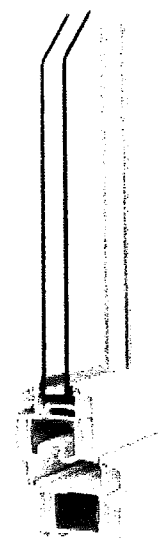
IČ: 27453642 DIČ: CZ27453642

Nabídka: N24-0874

Objednatel: HZS Příbram	var. I Adresa stavby:
IČ/dat.nar: DIČ:	
Zástupce: HZS Příbram	Cena celkem:
tel.:	Cena bez DPH: 92 556,00 Kč
mobil: [REDACTED]	DPH[21%]: 19 436,76 Kč
e-mail: [REDACTED]	Cena s DPH: 111 993,00 Kč
Adresa:	Dokončení výroby:
	Termín realizace:
	Výrobní rozměry dodal:
Zpracováno dne: 31.10.2024	Zpracoval: [REDACTED]

Vážený zákazníku,
děkujeme za Vaši poptávku na produkty ADORN s.r.o. Cenová nabídka je platná 1 měsíc od vyhotovení. Termín dodání je v závislosti na typu a barvě profilu 10 - 16 týdnů od složení zálohy. Před zahájením výroby požadujeme od zákazníka 50% zálohu na základě domluvy. Je možné vypracovat smlouvu o dílo a upravit platební podmínky dle domluvy. Záruční doba na PVC okna a dveře je 5 let při odborné montáži.

Souhlasím se zpracováním svých osobních údajů pro interní potřebu.

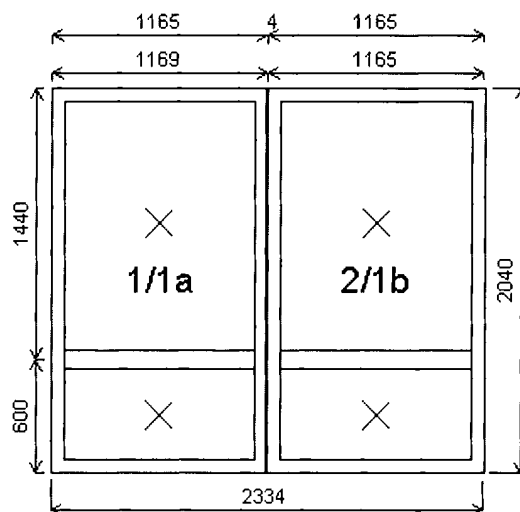


Pozice: 1/: Sestava

Rozměry rámu: 2334,0 x 2040,0 mm

Stavební otvor: 2354,0 x 2090,0 mm

Deceuninck Vision 76 AD



Pozice: 1a	1165,0x2040,0 mm	1 ks	
Základní cena:	Dvojdílné okno s poutcem		5 710,00 Kč
Barva (ext/int):	0003 - Bílá		
Sklo:	F4-16A-4 Planitherm Ultra N U=1.1		
Rám:	7531 - 69/76 Vision AD		
Sloupek:	7125 - 94/76 standard Vision AD		
Křídlo:	FIX - FIX		
Podklad. profil:	14569 - 30 standard Prestige		
	5 komor+tep. izolace		
Klika:	žádná - ŽÁDNÁ		
Doplňky:	Vnější AL parapet + PVC		1 345,00 Kč
	krytka, tm.bronz.elox d=2350, hl=260, 1ks		
	Vnitřní PVC parapet + PVC		804,00 Kč
	krytka, bílá d=2350, hl=210, 1ks		

Pozice: 1b	1165,0x2040,0 mm	1 ks	
Základní cena:	Dvojdílné okno s poutcem		5 710,00 Kč
Barva (ext/int):	0003 - Bílá		
Sklo:	F4-16A-4 Planitherm Ultra N U=1.1		
Rám:	7531 - 69/76 Vision AD		
Sloupek:	7125 - 94/76 standard Vision AD		
Křídlo:	FIX - FIX		
Podklad. profil:	14569 - 30 standard Prestige		
	5 komor+tep. izolace		
Klika:	žádná - ŽÁDNÁ		
Spoje:	celkem		193,00 Kč
	ZM3310 KPP3 spoj 4mm		

Množství: 1

Cena za ks: 13 762,00 Kč

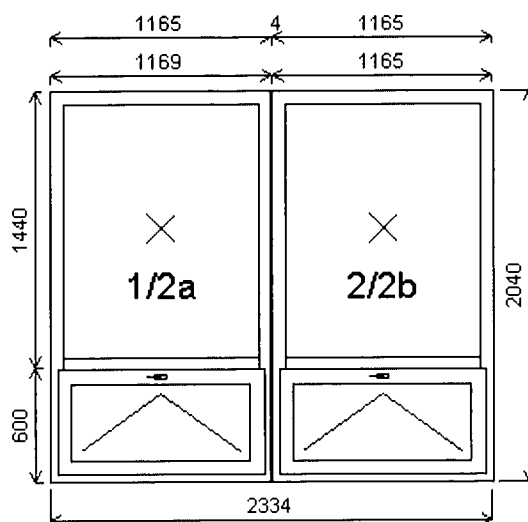
Celkem:**13 762,00 Kč**

Pozice: 2/: Sestava

Rozměry rámu: 2334,0 x 2040,0 mm

Stavební otvor: 2354,0 x 2090,0 mm

Deceuninck Vision 76 AD



Pozice: 2a 1165,0x2040,0 mm 1 ks
 Základní cena: Dvojdílné okno s poutcem 7 520,00 Kč
 Barva (ext/int): 0003 - Bílá
 Sklo: F4-16A-4 Planitherm Ultra N U=1.1
 Rám: 7531 - 69/76 Vision AD
 Sloupek: 7125 - 94/76 standard Vision AD
 Křídlo: 77/80 Vision
 FIX
 Podklad. profil: 14569 - 30 standard Prestige
 5 komor+tep. izolace
 Kliky: SECUSTIK, barva bílá
 ŽÁDNÁ
 Doplnky: Vnější AL parapet + PVC 1 345,00 Kč
 krytka, tm.bronz.elox d=2350,
 hl=260, 1ks
 Vnitřní PVC parapet + PVC 804,00 Kč
 krytka, bílá d=2350, hl=210, 1ks
 Výška kliky: od kraje křídla A:1/2

Pozice: 2b 1165,0x2040,0 mm 1 ks
 Základní cena: Dvojdílné okno s poutcem 7 520,00 Kč
 Barva (ext/int): 0003 - Bílá
 Sklo: F4-16A-4 Planitherm Ultra N U=1.1
 Rám: 7531 - 69/76 Vision AD
 Sloupek: 7125 - 94/76 standard Vision AD
 Křídlo: 77/80 Vision
 FIX
 Podklad. profil: 14569 - 30 standard Prestige
 5 komor+tep. izolace
 Kliky: SECUSTIK, barva bílá
 ŽÁDNÁ
 Výška kliky: od kraje křídla A:1/2
 Spoj: celkem 193,00 Kč
 ZM3310 KPP3 spoj 4mm

Množství: 1

Cena za ks: 17 382,00 Kč

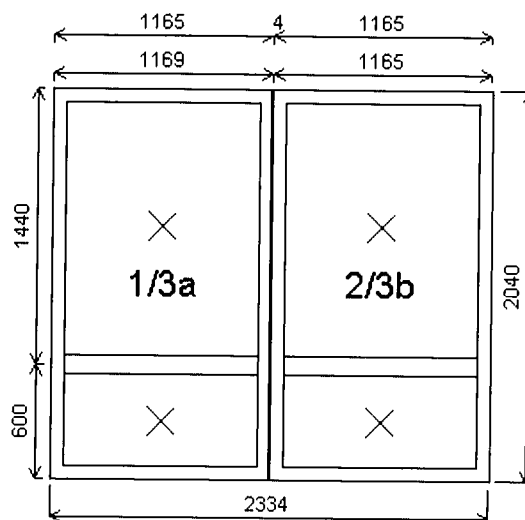
Celkem:**17 382,00 Kč**

Pozice: 3/: Sestava

Rozměry rámu: 2334,0 x 2040,0 mm

Stavební otvor: 2354,0 x 2090,0 mm

Deceuninck Vision 76 AD



Pozice: 3a	1165,0x2040,0 mm	1 ks	
Základní cena:	Dvojdílné okno s poutcem		5 710,00 Kč
Barva (ext/int):	0003 - Bílá		
Sklo:	F4-16A-4 Planitherm Ultra N U=1.1		
Rám:	7531 - 69/76 Vision AD		
Sloupek:	7125 - 94/76 standard Vision AD		
Křídlo:	FIX - FIX		
Podklad. profil:	14569 - 30 standard Prestige		
	5 komor+tep. izolace		
Klika:	žádná - ŽÁDNÁ		
Doplňky:	Vnější AL parapet + PVC		1 345,00 Kč
	krytka, tm.bronzelox d=2350,		
	hl=260, 1ks		
	Vnitřní PVC parapet + PVC		804,00 Kč
	krytka, bílá d=2350, hl=210, 1ks		

Pozice: 3b	1165,0x2040,0 mm	1 ks	
Základní cena:	Dvojdílné okno s poutcem		5 710,00 Kč
Barva (ext/int):	0003 - Bílá		
Sklo:	F4-16A-4 Planitherm Ultra N U=1.1		
Rám:	7531 - 69/76 Vision AD		
Sloupek:	7125 - 94/76 standard Vision AD		
Křídlo:	FIX - FIX		
Podklad. profil:	14569 - 30 standard Prestige		
	5 komor+tep. izolace		
Klika:	žádná - ŽÁDNÁ		

Spoje:	celkem	193,00 Kč
	ZM3310 KPP3 spoj 4mm	

Množství: 1

Cena za ks: 13 762,00 Kč

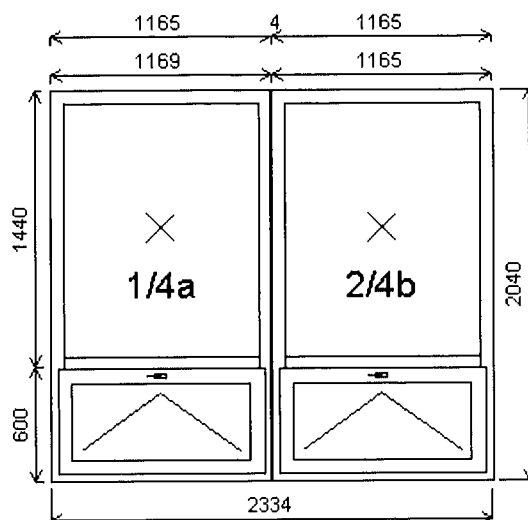
Celkem:**13 762,00 Kč**

Pozice: 4/: Sestava

Rozměry rámu: 2334,0 x 2040,0 mm

Stavební otvor: 2354,0 x 2090,0 mm

Deceuninck Vision 76 AD



Pozice: 4a 1165,0x2040,0 mm 1 ks
 Základní cena: Dvojdílné okno s poutcem 7 520,00 Kč
 Barva (ext/int): 0003 - Bílá
 Sklo: F4-16A-4 Planitherm Ultra N U=1.1
 Rám: 7531 - 69/76 Vision AD
 Sloupek: 7125 - 94/76 standard Vision AD
 Křídlo: 77/80 Vision
 FIX
 Podklad. profil: 14569 - 30 standard Prestige
 5 komor+tep. izolace
 Klika: SECUSTIK, barva bílá
 ŽÁDNÁ
 Doplnky: Vnější AL parapet + PVC 1 345,00 Kč
 krytka, tm.bronzelox d=2350,
 hl=260, 1ks
 Vnitřní PVC parapet + PVC 804,00 Kč
 krytka, bílá d=2350, hl=210, 1ks
 Výška kliky: od kraje křídla A:1/2

Pozice: 4b 1165,0x2040,0 mm 1 ks
 Základní cena: Dvojdílné okno s poutcem 7 520,00 Kč
 Barva (ext/int): 0003 - Bílá
 Sklo: F4-16A-4 Planitherm Ultra N U=1.1
 Rám: 7531 - 69/76 Vision AD
 Sloupek: 7125 - 94/76 standard Vision AD
 Křídlo: 77/80 Vision
 FIX
 Podklad. profil: 14569 - 30 standard Prestige
 5 komor+tep. izolace
 Klika: SECUSTIK, barva bílá
 ŽÁDNÁ
 Výška kliky: od kraje křídla A:1/2

Spoje: celkem 193,00 Kč
 ZM3310 KPP3 spoj 4mm

Množství: 1

Cena za ks: 17 382,00 Kč

Celkem:**17 382,00 Kč**

Datum:

Datum:

Podpis obchodníka:

Podpis objednatele:



ADORN s.r.o.
261 01 Příbram - Obecnická 285
IČ: 274 53 642 DIČ: CZ27453642
kancelář - Legionářů 378 Příbram



Česká republika
Hasičský záchranný sbor
Středočeského kraje
Jana Palacha 1970
272 01 Kladno
2