

VENKOVNÍ JEDNOTKY

UNI SPLIT 2 SÉRIE

MODEL			ASGE-36B12	ASGE-36B12-3	ASGE-42B12	ASGE-42B12-3	
Výkon chlazení / topení 1)		kW	10,5 / 11,5	10,5 / 11,5	12,1 / 13,5	12,1 / 13,5	
Frekvence / Napětí		Hz / V	1~ / 50-60 / 220-240	3~ / 50-60 / 380-415	1~ / 50-60 / 220-240	3~ / 50-60 / 380-415	
Jmenovitý příkon chlazení / topení 1)		W	3100 / 2950	3100 / 2950	3900 / 3970	3900 / 3970	
Max. příkon 2)		W	4700	4400	5200	5200	
Provozní proud chlazení / topení		A	14,8 / 14,1	4,9 / 4,7	17,5 / 19,0	6,2 / 6,3	
Max. proud 2)		A	21,0	7,0	23,0	9,0	
Cirkulace vzduchu	V	m³/h	4800	4800	5200	5200	
Akustický tlak ve vzdálenosti 1 m 4)	V	dB(A)	57	57	58	58	
Akustický výkon 4)	V	dB(A)	70	70	73	73	
Chladivo / náplň		Typ / kg / t eq. CO ₂	R32 / 2,1 / 1,42	R32 / 2,1 / 1,42	R32 / 2,25 / 1,52	R32 / 2,25 / 1,52	
Doplňné chladiva		g / m	20	20	20	20	
Průměr potrubí - kapalina 5)		inch / mm	3/8 / 9,5	3/8 / 9,5	3/8 / 9,5	3/8 / 9,5	
Průměr potrubí - plyn 5)		inch / mm	3/8 / 15,9	3/8 / 15,9	3/8 / 15,9	3/8 / 15,9	
Přednaplněno chladivem na délku potrubí 6)		m	5	5	5	5	
Povolená délka potrubí 7)	min / max	m	5 / 75	5 / 75	5 / 75	5 / 75	
Maximální převýšení		m	30	30	30	30	
Rozměry	š x v x h	mm	940 x 820 x 370	940 x 820 x 370	940 x 820 x 370	940 x 820 x 370	
Rozměry balení	š x v x h	mm	1093 x 885 x 497	1093 x 885 x 497	1093 x 885 x 497	1093 x 885 x 497	
Hmotnost	netto / brutto	kg	65,0 / 72,0	75,0 / 82,0	66,0 / 73,0	76,0 / 83,0	
Rozsah provozních teplot chlazení 8)		°C	-20~-52	-20~-52	-20~-52	-20~-52	
Rozsah provozních teplot topení 8)		°C	-20~-24	-20~-24	-20~-24	-20~-24	
DALŠÍ TECHNICKÉ INFORMACE							
Rozteč děr na konzolách venkovní j.	š x v	mm	635 x 396	635 x 396	635 x 396	635 x 396	
Komunikační kabel		mm²	4-žilový kabel *				
Minimální plocha kabelu napájení		mm²	3 x 6,0	5 x 1,5	3 x 6,0	5 x 1,5	
Doporučený jistič		A	25	10	25	10	
VÝBAVA							
Škrťací prvek			EXV	EXV	EXV	EXV	
Vyhřívání šasi venkovní jednotky			✓	✓	✓	✓	
Vyhřívání kompresoru			předehřev vinutí	předehřev vinutí	předehřev vinutí	předehřev vinutí	
Ucpávky dna venkovní jednotky			✓	✓	✓	✓	
Konektor pro připojení hadice			✓	✓	✓	✓	
VOLITELNÉ PŘÍSLUŠENSTVÍ							
Komunikační modul			SCMI-01.5	SCMI-01.5	SCMI-01.5	SCMI-01.5	

POZNÁMKY: Technická specifikace výrobků se může lišit od uváděných hodnot na základě vývoje zařízení výrobcem. Řiďte se dle parametrů na typovém štítku jednotky.

* Průřez jednotlivých vodičů musí být volen s ohledem na IEC 60364

R32 (jednosložkové chladivo HFC). Hodnota GWP použitého chladiva: 675

Toto zařízení obsahuje fluorované skleníkové plyny zahrnuté v Kjótském protokolu.

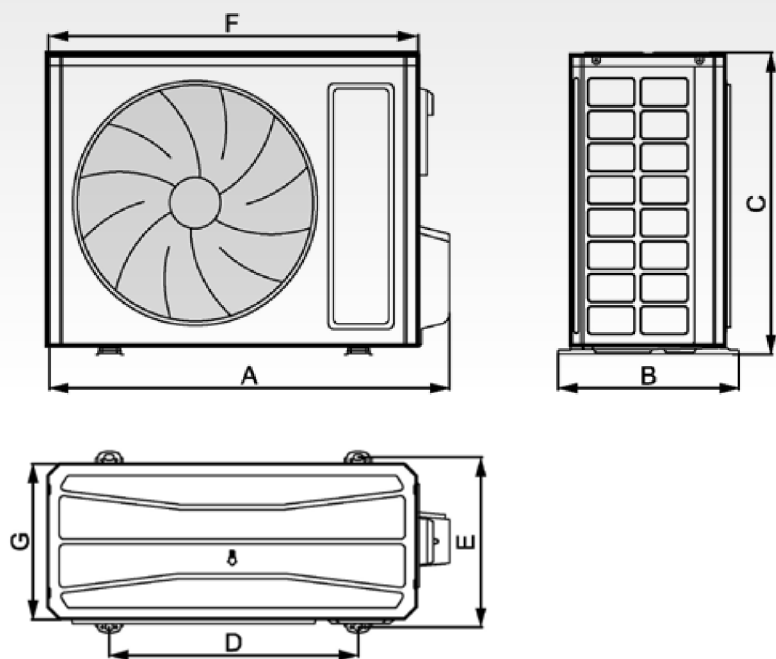
Vysvětlivky na poslední straně katalogu.

Je potřeba kombinovat s odpovídající vnitřní jednotkou ze série UNI SPLIT 2 (ASC-xxB12, ASD-xxB12, ASF-xxB12)

V případě kombinace s modulem SCMI-01.5 a výměníkem třetí strany se můžou technické parametry lišit.

VZHLED A ROZMĚRY VENKOVNÍ JEDNOTKY

UNI SPLIT 2 SÉRIE



	A	B	C	D	E	F	G
ASGE-12BI2	732	330	553	455	310	675	285
ASGE-18BI2	802	350	555	512	331	745	300
ASGE-24BI2	958	402	660	570	371	889	340
ASGE-30BI2	958	402	660	570	371	889	340
ASGE-36BI2	1020	427	820	635	396	940	370
ASGE-36BI-3	1020	427	820	635	396	940	370
ASGE-42BI2	1020	427	820	635	396	940	370
ASGE-42BI-3	1020	427	820	635	396	940	370
ASGE-48BI2	1020	427	820	635	396	940	370
ASGE-48BI-3	1020	427	820	635	396	940	370
ASGE-60BI-3	1070	427	960	755	396	990	370

jednotky: mm

PODSTROPNĚ PARAPETNÍ VNITŘNÍ JEDNOTKY

UNI SPLIT 2 SÉRIE

MODEL			ASF-36B12 / ASGE-36B12-3 / ASGE-36B12	ASF-42B12 / ASGE-42B12-3 / ASGE-42B12	ASF-48B12 / ASGE-48B12-3 / ASGE-48B12	ASF-60B12 / ASGE-60B12-3
Výkon chlazení / topení 1)	Jmen.	kW	10,0 / 11,5	12,1 / 13,5	13,4 / 15,5	16,0 / 17,0
Frekvence / Napětí		Hz / V	1~ / 50-60 / 220-240	1~ / 50-60 / 220-240	1~ / 50-60 / 220-240	1~ / 50-60 / 220-240
Energetická třída chlazení 3)		-	A++	A++	A++	A++
Pdesign chlazení		kW	10,0	N/A	N/A	N/A
SEER		-	6,3	6,3	6,3	6,1
Roční spotřeba elektrické energie	kWh / annum		556	N/A	N/A	N/A
Energetická třída topení 3)	Průměrné podmínky	-	A+	A+	A+	A+
Pdesign topení	Průměrné podmínky	kW	7,0	N/A	N/A	N/A
SCOP	Průměrné podmínky	-	4,2	4,0	4,0	4,0
Roční spotřeba elektrické energie	Průměrné podmínky	kWh / annum	2333	N/A	N/A	N/A
Cirkulace vzduchu	SVV/S/N	m³/h	1600/1500/1400/1200	1900/1800/1600/1400	2300/2100/1800/1500	2400/2200/1900/1600
Akustický tlak ve vzdálenosti 1,4 m 4)	SVV/S/N	dB(A)	48/46/45/43	45/43/40/38	51/48/45/43	53/51/48/44
Akustický výkon 4)	SV	dB(A)	65 / - / - / -	57 / - / - / -	67 / - / - / -	68 / - / - / -
Chladivo	Typ		R32	R32	R32	R32
Průměr potrubí - kapalina 5)		inch / mm	3/8 / 9,5	3/8 / 9,5	3/8 / 9,5	3/8 / 9,5
Průměr potrubí - plyn 5)		inch / mm	3/8 / 15,9	3/8 / 15,9	3/8 / 15,9	3/8 / 15,9
Rozměry jednotky	š × v × h	mm	1200 × 665 × 235	1570 × 665 × 235	1570 × 665 × 235	1570 × 665 × 235
Rozměry balení jednotky	š × v × h	mm	1303 × 770 × 300	1669 × 770 × 300	1669 × 770 × 300	1669 × 770 × 300
Hmotnost jednotky	netto / brutto	kg	32,0 / 37,0	39,5 / 46,5	42,0 / 49,0	42,0 / 49,0
Nastavitelný rozsah teplot		°C	16-30	16-30	16-30	16-30
DALŠÍ TECHNICKÉ INFORMACE						
Komunikační kabel		mm²	4-žilový kabel			
Minimální plocha kabelu napájení		mm²	Napájeno z venkovní jednotky			
Doporučení jistič		A	Napájeno z venkovní jednotky			
VÝBAVA						
Plasma generátor			-	-	-	-
WiFi modul			volitelný (integrováný v ovladači SWC-05W)			
Čerpadlo kondenzátu			-	-	-	-
Výtlak (od dna jednotky)		mm	-	-	-	-
Dveřní kontakt			✓	✓	✓	✓
Alarm výstup			-	-	-	-
Otvor pro přísávání čerstvého vzduchu			-	-	-	-
STANDARDNÍ PŘÍSLUŠENSTVÍ						
Standardní zdravotní filtr			-	-	-	-
Ovladač - dálkový (infračervený)			YAP1F7	YAP1F7	YAP1F7	YAP1F7
Ovladač - drátový			-	-	-	-
VOLITELNÉ PŘÍSLUŠENSTVÍ						
Volitelné zdravotní filtry			-	-	-	-
Nástěnný ovladač s WiFi / s týdenním časovačem			SWC-05W / SWC-07	SWC-05W / SWC-07	SWC-05W / SWC-07	SWC-05W / SWC-07
Centrální ovladač			SCC-36			
MODBUS rozhraní			SMG-01			
BACNET rozhraní			SBG-01			
Spínací modul			SDG-02			

POZNÁMKY: Technická specifikace výrobků se může lišit od uváděných hodnot na základě vývoje zařízení výrobcem. Řiďte se dle parametrů na typovém štítku jednotky.

* Průřez jednotlivých vodičů musí být volen s ohledem na IEC 60364

R32 (jednosložkové chladivo HFC). Hodnota GWP použitého chladiva: 675

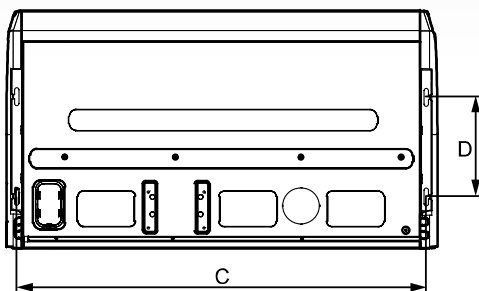
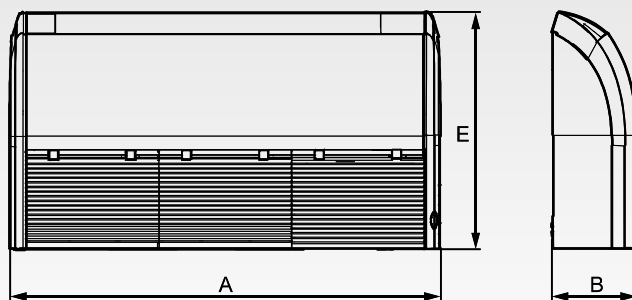
Toto zařízení obsahuje fluorované sklenkové plyny zahrnuté v Kjótském protokolu.

Vysvětlivky na poslední straně katalogu.

Je potřeba kombinovat s odpovídající venkovní jednotkou ze série UNI SPLIT 2 (ASGE-xxB12, ASGE-xxB12-3)

VZHLED A ROZMĚRY PODSTROPNĚ PARAPETNÍ VNITŘNÍ JEDNOTKY

UNI SPLIT 2 SÉRIE



jednotky: mm

	A	B	C	D	E
ASF-12BI2	870	235	812	280	665
ASF-18BI2	870	235	812	280	665
ASF-24BI2	1200	235	1142	280	665
ASF-30BI2	1200	235	1142	280	665
ASF-36BI2	1200	235	1142	280	665
ASF-42BI2	1570	235	1512	280	665
ASF-48BI2	1570	235	1512	280	665
ASF-60BI2	1570	235	1512	280	665