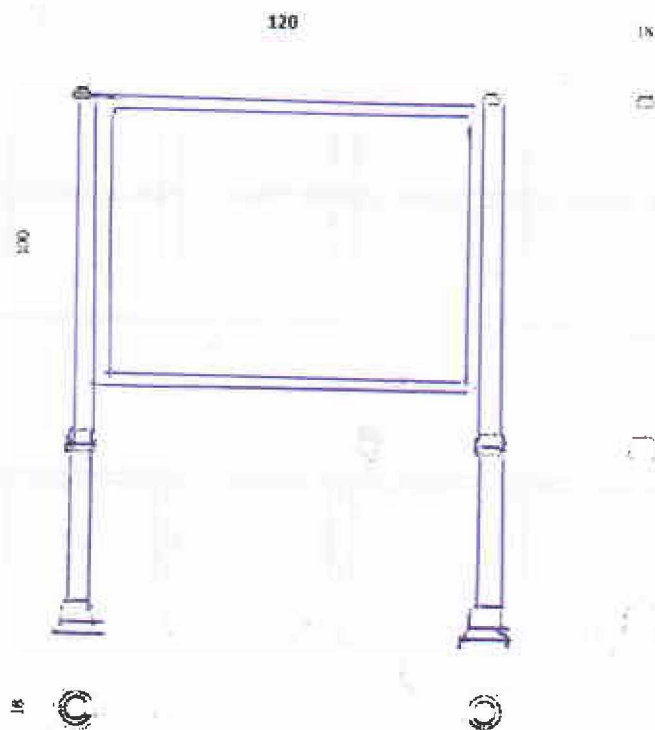


HISTORICKÉ OSVĚTLENÍ

KLADRUBY - VITRÍNA - VARIANTA 2



VITRÍNA TRAPP 1,20 X 1,00 M:

- rozměr vitríny = 1,20 x 1,00 m
- ocelové sloupky s litinovými přízdobami
- plechová skříňka s otevíratelnou prosklenou přední stranou
- povrchová úprava - kovářská černá
- kvalitní zpracování, dlouhá životnost

počet = 1ks

EXKLUZIVNÍ ZÁSTUPCE NĚMECKÉ FIRMY TRAPP PRO ČESKOU A SLOVENSKOU REPUBLIKU

JKV Opava s.r.o.

Rolnická 663/101, 747 05 Opava 5

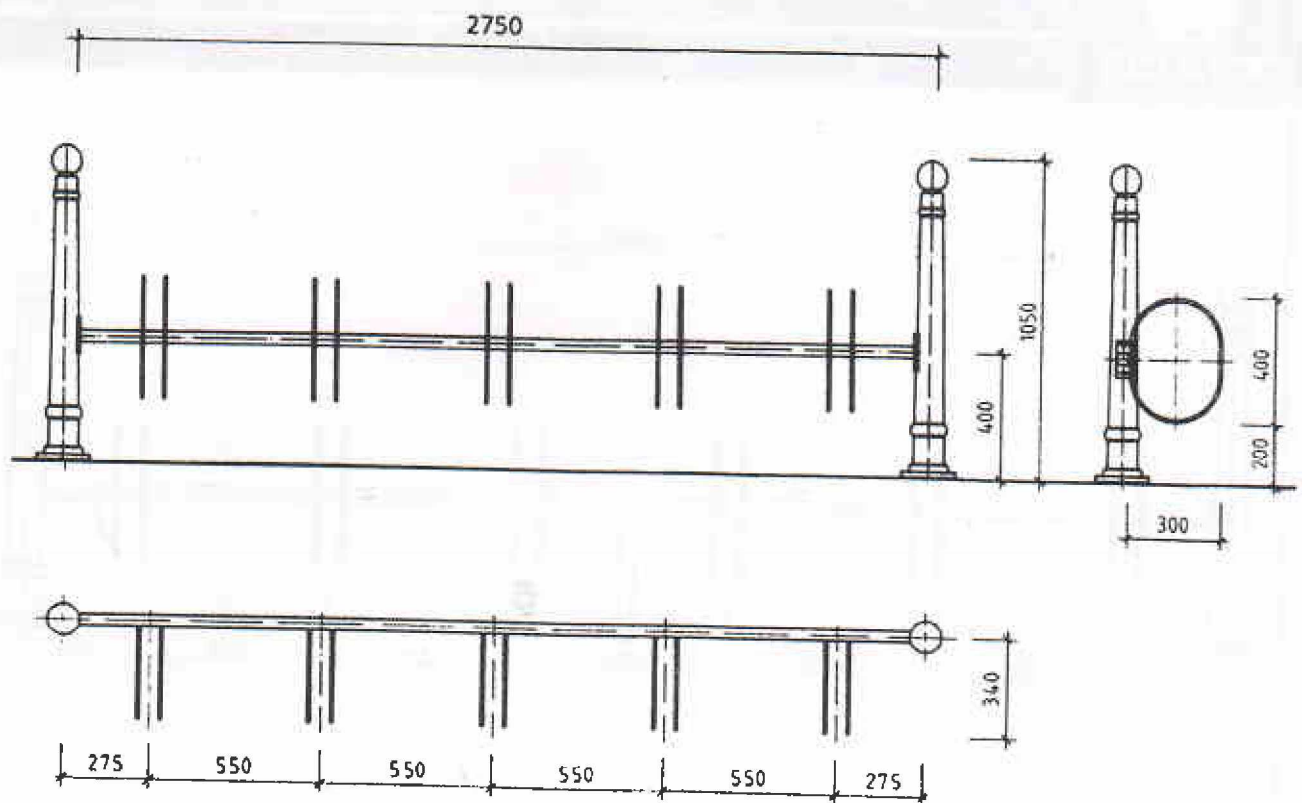
tel +420

mob +420

e.mail:

HISTORICKÉ OSVĚTLENÍ

KLADRUBY - STOJAN NA KOLA



STOJAN NA KOLA TRAPP TFS 2005/5E:

- stojan na kola s litinovými sloupky TAP-2005
- stojan pro pět bicyklů
- povrchová úprava - kovářská černá
- kvalitní zpracování, dlouhá životnost

počet = 4x

EXKLUZIVNÍ ZÁSTUPCE NĚMECKÉ FIRMY TRAPP PRO ČESKOU A SLOVENSKOU REPUBLIKU

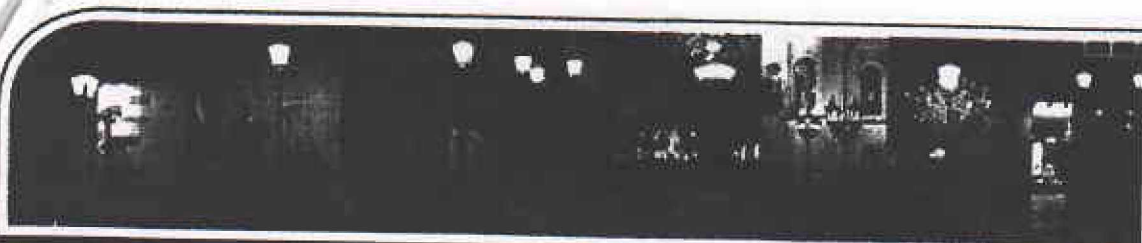
JKV Opava s.r.o.

Rolnická 663/101, 747 05 Opava 5

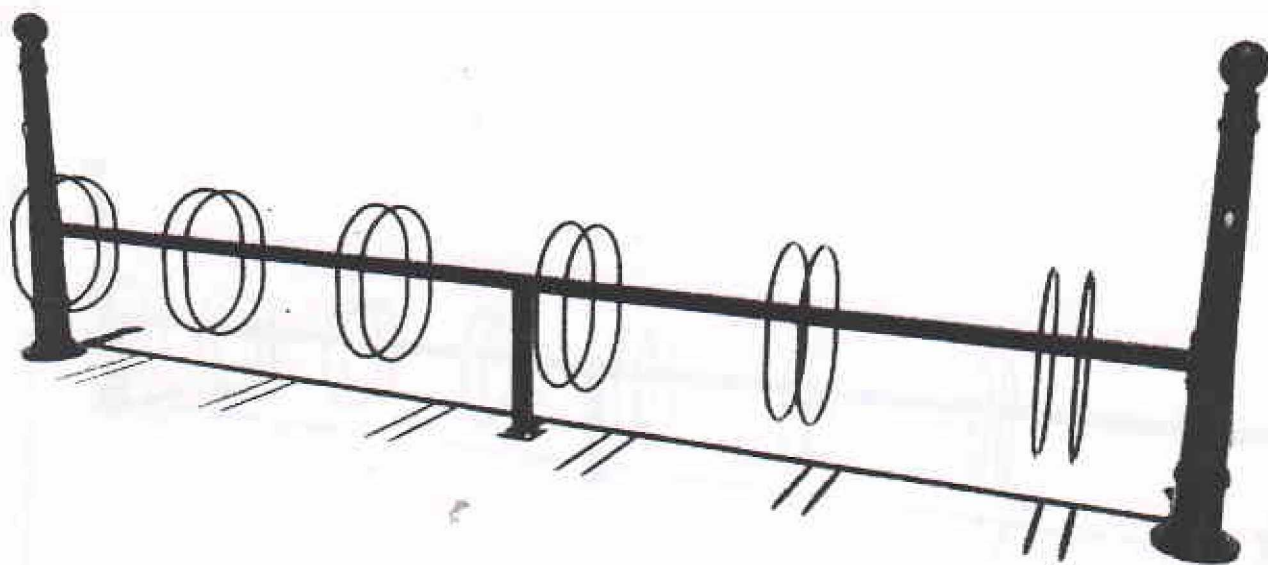
tel: +420

mob: +420

e mail: i



JKV Opava s.r.o., Kolmíka 663/101, 74715 Opava, s., +420 553 624 027, info@trapp.cz

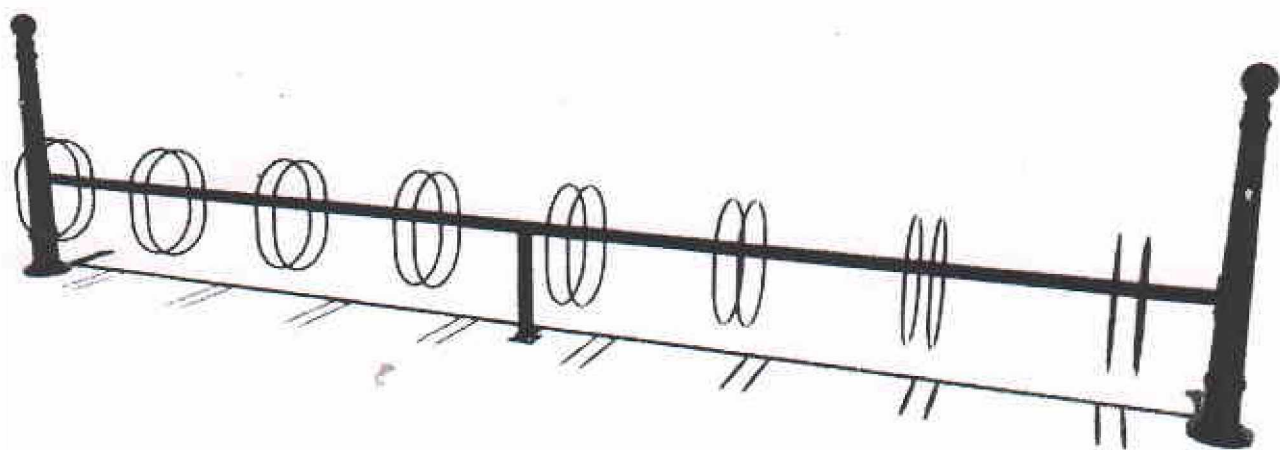
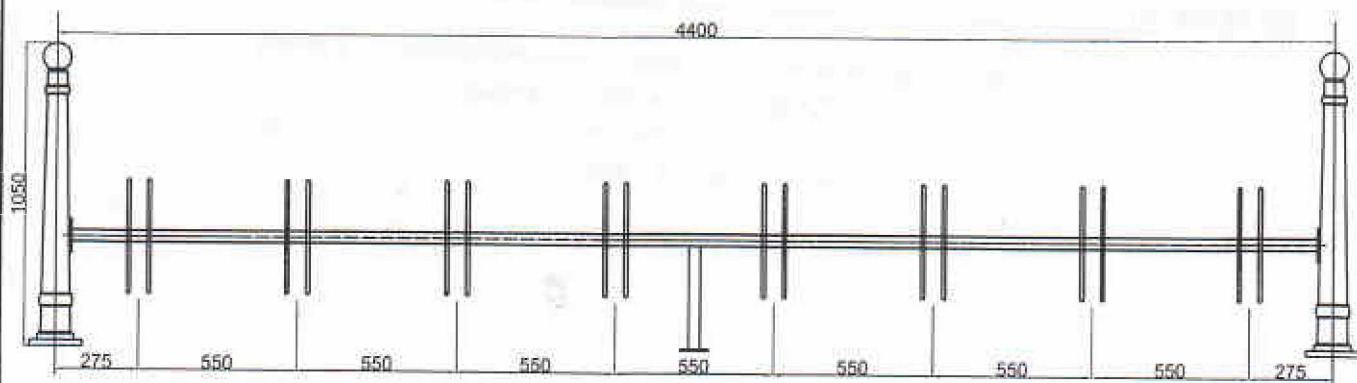


STOJAN NA KOLA - PRO 6 JÍZDNÍCH KOL TFS-2005-2-E6

JKV Opava s.r.o., TRAPP ČR



JKV Opava s.r.o., Rámcová 663/101, 14700 Opava 5, t: +420 553 634 027, info@trapp.cz



STOJAN NA KOLA - PRO 6 JÍZDNÍCH KOL
TFS-2005-2-E8

JKV Opava s.r.o.
Rolnická 663/101
747 05 Opava 5



tel: +420 [REDACTED]
[REDACTED]
[REDACTED]

HISTORICKÝ PROGRAM TRAPP
NÁRODNÍ HŘEBČÍN KLADRUBY NAD LABEM

kód/název	rozměr / příkon	počet ks	cena ks	cena bez DPH
Vitrína TRAPP se skleněnými dvířky, grafit	1,20 x 1,00 m	1	45 851,00 Kč	45 851,00 Kč
TFS 2005-2-E5 / Stojan na kola 2750mm (5 kol)	2750mm	1	13 114,00 Kč	13 114,00 Kč
TFS 2005-2-E6 / Stojan na kola 2750mm (6 kol)	3300mm	2	14 953,00 Kč	29 906,00 Kč
TFS 2005-2-E8 / Stojan na kola 2750mm (8 kol)	4400mm	2	15 784,00 Kč	31 568,00 Kč
Celkem bez DPH				120 439,00 Kč

Vitrína a stojany kol stejného provedení jako v minulé zakázce (2015).

Barva : Kovářská černá (DB 703)

Termín dodání: 8 týdnů

Doprava dohodou

V Opavě dne : 14.7.2017

Vypracoval : [REDACTED]

+420 [REDACTED]

KRAJSKÝ OBCHODNÍ SOUD V OSTRAVĚ
ODDÍL C, VLOŽKA 12018