

256/2014

Dnešního dne uzavřely smluvní strany:

Město Poděbrady
se sídlem Jiřího náměstí 201, 290 31 Poděbrady
IČ: 00239640
DIČ: CZ 00239640

osoby oprávněné jednat ve věcech smluvních: PhDr. Ladislav Langr – starosta města
osoby oprávněné ke kontrolám díla včetně jeho předání: Bc. Markéta Tomčíková, Bc. Eva Typltová, Dis.

osoby oprávněné ve věcech technických: Bc. Markéta Tomčíková, Bc. Eva Typltová, Dis.

na straně jedné jako „objednatel“

a
Hřiště hrou, s. r. o.
Se sídlem: Sobotecká 810, 51101 Turnov
IČ: 036 73 073,
DIČ: CZ03673073

číslo účtu: 26630443010300

osoby oprávněné jednat ve věcech smluvních: Ing. Tomáš Tomsa - jednatel

osoby oprávněné ke kontrolám díla včetně jeho předání: Bc. Eva Plívová

osoby oprávněné ve věcech technických: Jakub Dohnal

na straně druhé jako „zhotovitel“

tuto

SMLOUVU O DÍLO

dle ust. § 2586 an. zákona č. 89/2012 Sb., občanského zákoníku, v platném znění

I. Předmět smlouvy

Na základě této smlouvy se zhotovitel zavazuje za podmínek obsažených v této smlouvě, na svůj náklad a na své nebezpečí a v níže uvedeném termínu provést dílo spočívající v dovybavení odpočívek na cyklostezce č. 8193 v katastru obce Poděbrady. Na tři odpočívky budou instalovány 3 stojany na kola Kláda, 3 lavice bez opěry a 3 koše na odpadky se stříškou, dle nabídky a specifikace, která je přílohou č. 1 této smlouvy o dílo.

Objednatel se zavazuje dílo převzít a zaplatit za něj cenu díla. Objednatel může nařídít dodatečné práce, vynechání některých prací nebo jiné změny v rozsahu nebo charakteru. Tyto pokyny budou předem projednány a odsouhlaseny podpisem obou smluvních stran. Zhotovitel se zavazuje provést tyto práce za stejných podmínek, jako platí pro dílo dle této smlouvy.

21

Nepředvídané či neobjednané vícepráce jsou zakázané.

II. Doba plnění smlouvy

Zhotovitel se zavazuje provést dílo specifikované v čl. I. této smlouvy na svůj náklad, s potřebnou péčí, na své nebezpečí, a to v následujících termínech:

termín zahájení prací: 1. 4. 2017

termín dokončení prací: 31. 5. 2017

III. Cena za dílo

Objednatel a zhotovitel se dohodli, že smluvní cena za provedené dílo v souladu s touto smlouvou činí

67.568,- CZK bez DPH

81.757,- CZK včetně DPH.

Smluvní strany se dohodly, že cena za dílo je konečná a bez souhlasu smluvních stran se nesmí navyšovat.

IV. Platební podmínky ceny díla

Veškeré provedené práce budou fakturovány jednorázově po dokončení celého díla. Zhotovitel předloží objednateli protokol se soupisem provedených prací a dodávek (dále jen „Protokol“), v němž budou sepsány a oceněny práce, výkony a dodávky zrealizované zhotovitelem v souladu s výkazem výměr. Protokol musí být vždy odsouhlasen určeným zástupcem objednatele.

Po odsouhlasení Protokolu je zhotovitel oprávněn vystavit fakturu – daňový doklad ve smyslu zákona o DPH. Nebude-li faktura obsahovat některou náležitost dle Zákona o účetnictví nebo dle požadavků objednatele nebo bude-li chybně vyúčtována cena, je objednatel oprávněn fakturu vrátit druhé smluvní straně bez zaplacení k provedení opravy. Ve vrácené faktuře vyznačí objednatel důvod a datum vrácení. Druhá smluvní strana provede opravu vystavením nové faktury. Vrátil-li objednatel vadnou fakturu druhé smluvní straně k opravě, přestává běžet původní lhůta splatnosti, a tato následně pokračuje po opětovném doručení nově vyhotovené opravené faktury.

Splatnost daňových dokladů - faktur odsouhlasených zástupci objednatele je 15 dní ode dne doručení.

V. Závazky zhotovitele

Zhotovitel je povinen provést dílo, tj. veškeré práce a dodávky kompletně, v patřičné kvalitě a v termínech sjednaných v této smlouvě a dodatcích.

Požadovaná výborná kvalita je vymezena v obecně platnými právními předpisy, hygienickými normami a ČSN.

Pokud porušením těchto předpisů vznikne škoda objednateli nebo třetím osobám, nese ji pouze zhotovitel.

VI. Převzetí díla

O předání a převzetí díla bude smluvními stranami sepsán předávací protokol.

VII. Záruka za dílo

Zhotovitel poskytne na dílo podle této smlouvy záruku v délce 36 měsíců ode dne převzetí díla podle této smlouvy.

Záruční doba počíná běžet dnem podpisu konečného předávacího protokolu mezi objednatelem a zhotovitelem

Vady díla zjištěné v záruční době je objednatel povinen písemně reklamovat u zhotovitele bez zbytečného odkladu po jejich zjištění. V reklamaci musí být vady popsány a uvedeno, jak se projevují.

Zhotovitel je povinen nejpozději do 5-ti dnů po obdržení reklamace písemně oznámit objednateli, zda reklamaci uznává či neuznává. Pokud tak neučiní, má se za to, že reklamaci objednatele uznává. Vždy však musí písemně sdělit, v jakém termínu nastoupí k odstranění vady nebo poruchy. Tento termín nesmí být delší, než 10 dnů od obdržení reklamace, a to bez ohledu na to, zda zhotovitel reklamaci uznává či neuznává.

Současně zhotovitel písemně navrhne, do kterého termínu vady nebo poruchy odstraní. Nenastoupí-li zhotovitel k odstranění reklamované vady nebo poruchy ani do 15-ti dnů po obdržení reklamace, je objednatel oprávněn, a to bez ohledu na to, zda zhotovitel reklamaci uznává či neuznává, pověřit odstraněním vady nebo poruchy jinou odbornou právníckou nebo fyzickou osobu bez jakékoli ztráty záruky na dílo. Veškeré takto vzniklé náklady uhradí objednateli zhotovitel.

V ostatním se řídí odpovědnost za vady díla a nároky z vad díla příslušnými ustanoveními občanského zákoníku.

VIII. Smluvní pokuta

Pro případ prodlení zhotovitele se splněním díla se sjednává smluvní pokuta ve výši 0,05 % z celkové ceny díla za každý, i započatý den prodlení.

Pro případ prodlení objednatele se splněním peněžitého závazku v oddílu IV. smlouvy, sjednává se smluvní pokuta ve výši 0,05 % z celkové ceny díla za každý, i započatý den prodlení, avšak v maximální výši 5% z celkové ceny díla.

**IX.
Ostatní podmínky smlouvy**

Objednatel je oprávněn kontrolovat, zda jsou práce prováděny v souladu se smluvními podmínkami, projektovou dokumentací, příslušnými normami, obecnými právními předpisy.

Objednatel je také oprávněn upozorňovat na zjištěné nedostatky.

Zhotovitel nese do předání předmětu smlouvy objednateli veškerou odpovědnost za škodu na realizovaném díle, materiálu, zařízení, jakož i za škody způsobené v důsledku svého zavinění třetím osobám.

**X.
Odstoupení od smlouvy**

Ohrozí-li nebo zmaří-li zhotovitel realizaci dohodnutého díla, nebo podstatným způsobem poruší tuto smlouvu, má objednatel právo od této smlouvy odstoupit. Mezi důvody, pro něž lze od smlouvy odstoupit, patří zejména:

Prodlení zhotovitele delší než 20 dnů.

Prodlení zhotovitele v délce 20 dnů se zahájením prací.

Soustavné nebo zvláště hrubé porušení podmínek jakosti díla.

**XI.
Závěrečná ustanovení**

Tuto smlouvu lze změnit či doplňovat pouze formou písemných dodatků odsouhlasených oběma smluvními stranami.

Tato smlouva se vyhotovuje ve dvou stejnopisech s platností originálu, z nichž po jednom obdrží objednatel i zhotovitel.

Tato smlouva nabývá účinnosti dnem podpisu obou smluvních stran.

Doložka podle § 41, odst. 1 zákona č. 128/2000 Sb. v platném znění:

Rada města Poděbrady schválila uzavření této smlouvy usnesením č. 263/2017 ze dne 22. 3. 2017

V Poděbradech dne: 20. 4. 2017

Objednatel:

Zhotovitel:



Poděbrady, cyklostezka

Číslo zakázky:
17-03-0026-0

Kalkuloval: Plívová
Datum: 03.03.2017

HŘIŠTĚ HROU s.r.o. 

Hřiště hrou s.r.o.
Sobotecká 810, Turnov 511 01, Česká republika
www.hristehrou.cz ; info@hristehrou.cz
tel.: +420 733 141 242 ; IČ 036 73 073

KALKULACE

Číslo	Katalogové číslo	Název prvku	Jednotková cena	Množství	Cena celkem
1	HH3G00-001	Stojan na kola - KLÁDA	6 480 Kč	3	19 440 Kč
2	HH3D00-006	Lavice bez opěrky	5 220 Kč	3	15 660 Kč
3	HH3C00-002	Koš odpadkový kulatý se stříškou	6 310 Kč	3	18 930 Kč
4		- Kč	- Kč		- Kč
5		- Kč	- Kč		- Kč
6		- Kč	- Kč		- Kč
7		- Kč	- Kč		- Kč
8		- Kč	- Kč		- Kč
9		- Kč	- Kč		- Kč
10		- Kč	- Kč		- Kč
11		- Kč	- Kč		- Kč
12		- Kč	- Kč		- Kč
13		- Kč	- Kč		- Kč
14		- Kč	- Kč		- Kč
15		- Kč	- Kč		- Kč
16		- Kč	- Kč		- Kč
17		- Kč	- Kč		- Kč
18		- Kč	- Kč		- Kč
19		- Kč	- Kč		- Kč
20		- Kč	- Kč		- Kč
21		- Kč	- Kč		- Kč
22		- Kč	- Kč		- Kč
23		- Kč	- Kč		- Kč
24		- Kč	- Kč		- Kč
25		- Kč	- Kč		- Kč
26		- Kč	- Kč		- Kč
27		- Kč	- Kč		- Kč
28		- Kč	- Kč		- Kč
29		- Kč	- Kč		- Kč
30		- Kč	- Kč		- Kč
31		- Kč	- Kč		- Kč
32		- Kč	- Kč		- Kč
33		- Kč	- Kč		- Kč
34		- Kč	- Kč		- Kč
35		- Kč	- Kč		- Kč

Cena položek bez DPH 54 030 Kč

Sleva !!! 0% - Kč

Montáž (šefmontáž) 10 938 Kč

Doprava 2 600 Kč

Cena celkem bez DPH 57 568 Kč

DPH 21% 14 189 Kč

Cena včetně DPH 81 757 Kč

KOŠ ODPADKOVÝ KULATÝ SE STRÍŠKOU



HH3C00-002

Věková skupina:
bez omezení



Počet uživatelů



Rozměr konstrukce:

d= 0,40 m

š= 0,40 m

h= 1,20 m



Výška pádu: 0 cm



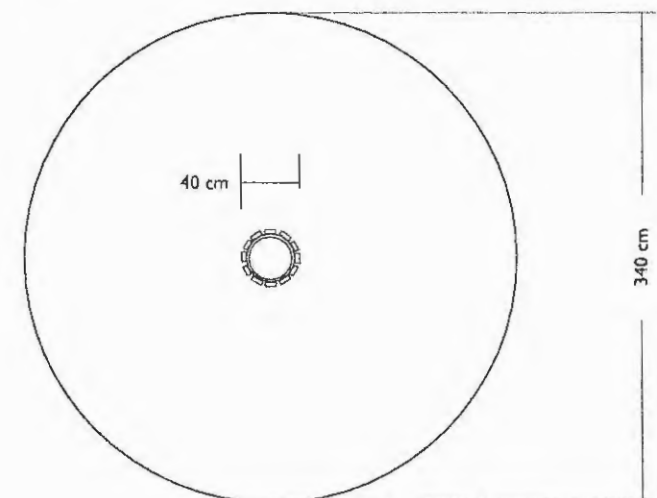
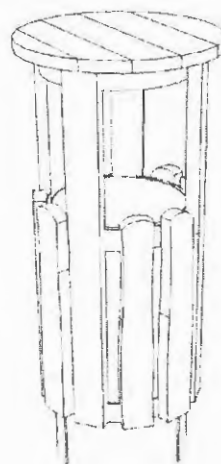
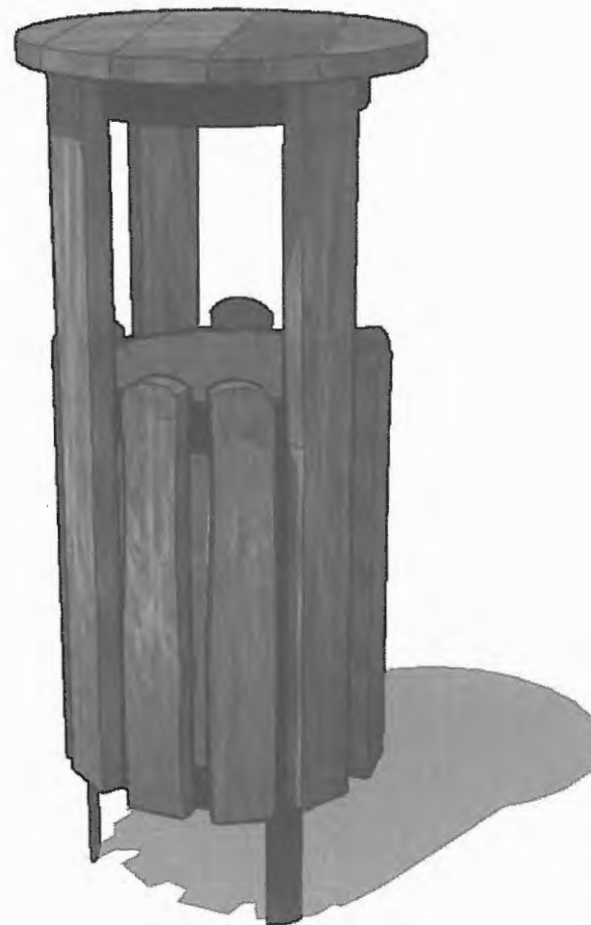
ČSN EN 2008



Volný prostor bez
tlumícího materiálu - 9m²



- materiál: dřevo akát / dub
- spojovací materiál pozinkovaná ocel



HŘIŠTĚ HROU s.r.o.

Hřiště hrou s.r.o.
Sobotecká 810, Turnov 511 01, Česká republika
www.hristehrou.cz ; info@hristehrou.cz
tel.: +420 733 141 242 ; IČ 036 73 073

LAVIČKA BEZ OPĚRKY

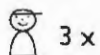
HH3D00-006



Věková skupina:
bez omezení



Počet uživatelů



Rozměr konstrukce:

d= 1,58 m

š= 0,45 m

h= 0,45 m



Výška pádu: 0 cm



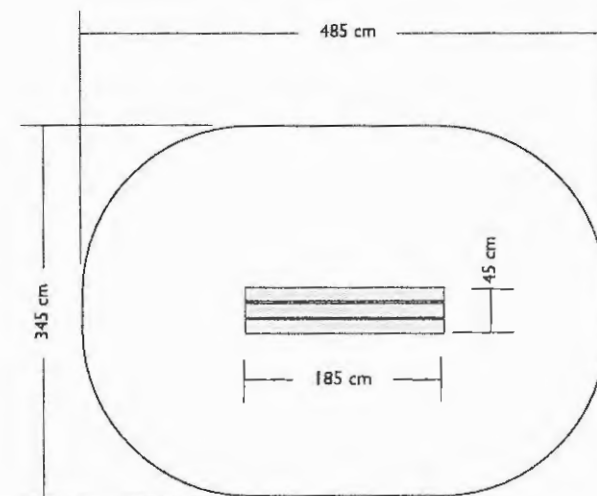
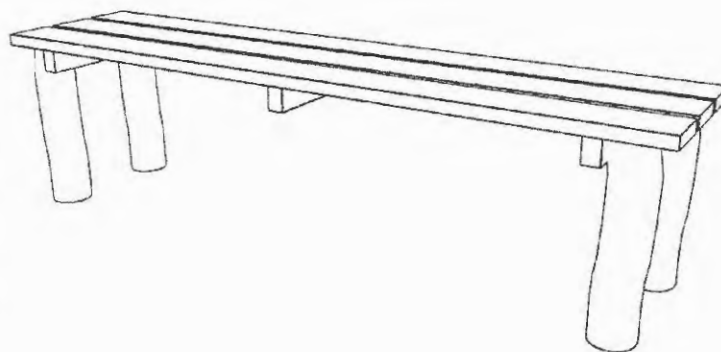
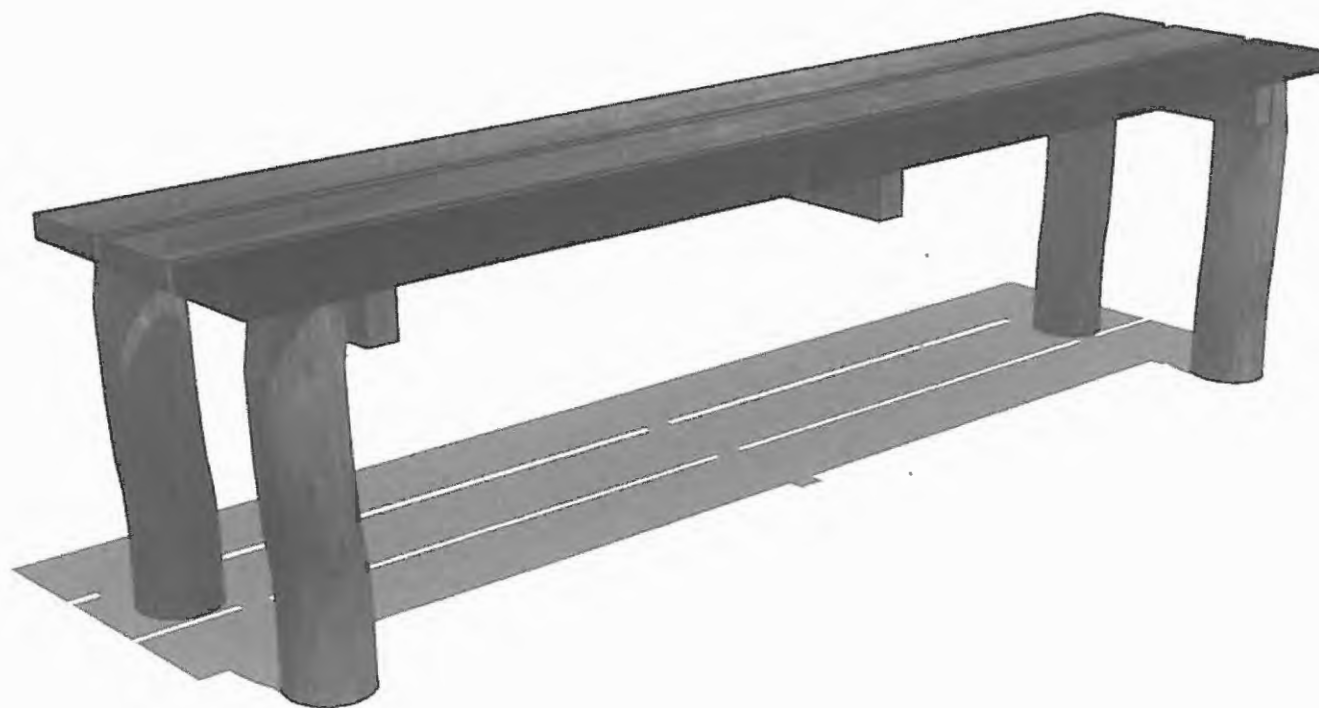
ČSN EN 2008




Volný prostor bez
tlumícího materiálu - 16m²



- materiál: dřevo akát / dub
- spojovací materiál pozinkovaná ocel



HŘIŠTĚ HROU s.p.o. 

Hřiště hrou s.r.o.
Sobotecká 810, Turnov 511 01, Česká republika
www.hristehrou.cz ; info@hristehrou.cz
tel.: +420 733 141 242 ; IČ 036 73 073



STOJAN NA KOLA KLÁDA

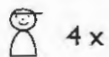


HH3G00-001

Věková skupina:
bez omezení



Počet uživatelů



Rozměr konstrukce:

d= 1,60 m

š= 0,60 m

h= 0,40 m



Výška pádu: 0 cm



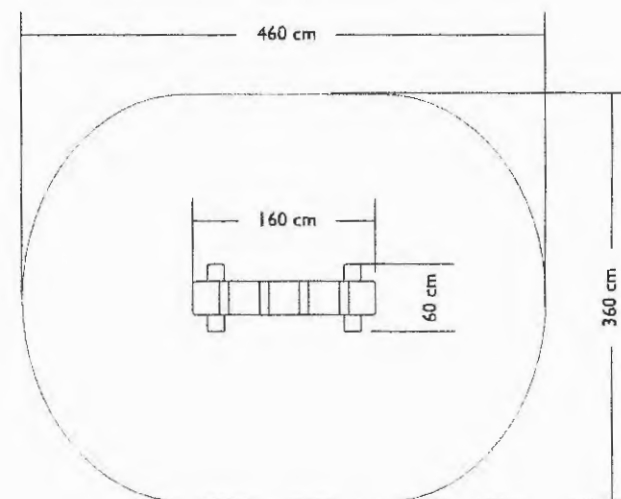
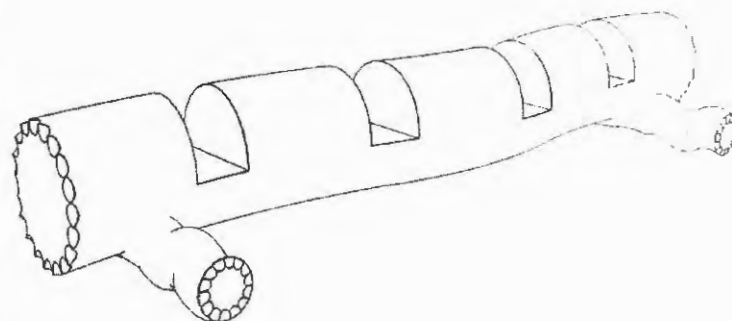
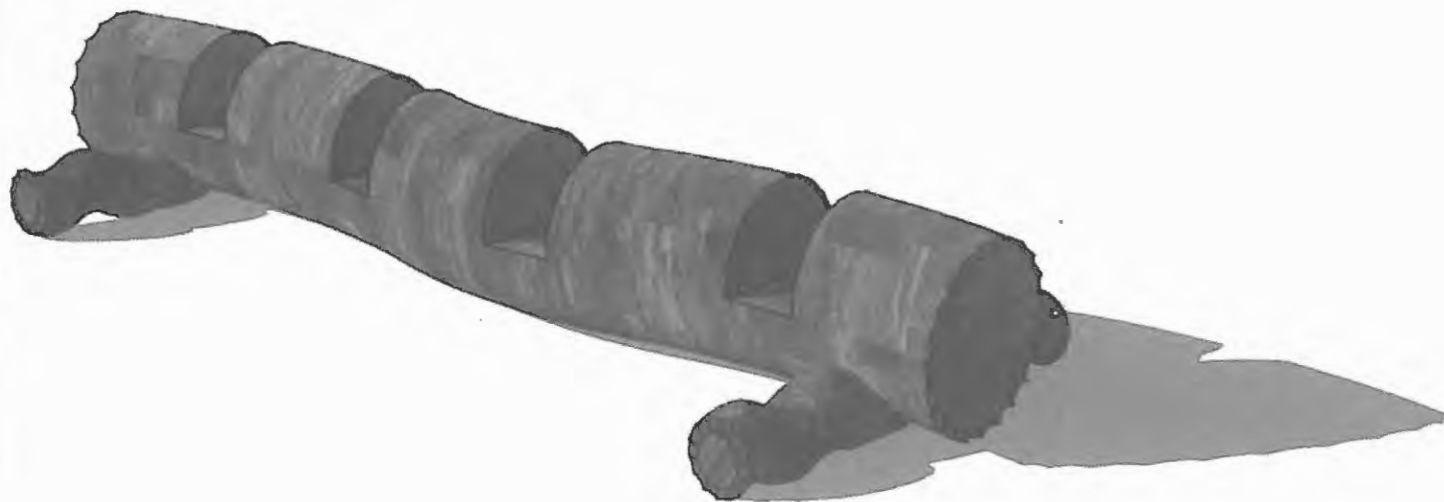
ČSN EN 2008



Volný prostor bez
dumícího materiálu - 16m²



- materiál: dřevo akát / dub
- spojovací materiál pozinkovaná ocel



HŘIŠTĚ HROU s.p.o.

Hřiště hrou s.r.o.
Sobotecká 810, Turnov 511 01, Česká republika
www.hristehrou.cz ; info@hristehrou.cz
tel.: +420 733 141 242 ; IČ 036 73 073

grs