

Rámcová smlouva č. 109/2017/V/5/3/ŘÚNAK-116 na dodávky světel pro DAPPER U5000P

číslo smlouvy prodávajícího:

Smluvní strany:

1. VOP CZ, s.p.

se sídlem: Dukelská 102, 742 42 Šenov u Nového Jičína
zastoupen: Ing. Markem Špokem, PhD., ředitelem podniku
IČ: 00000493
DIČ: CZ00000493
zapsána v obchodním rejstříku vedeném Krajským soudem v Ostravě, oddíl AXIV, vložka 150
bankovní spojení: UniCredit Bank Czech Republic and Slovakia a.s., pobočka Ostrava,
číslo účtu: 5540150520/2700

dále jen „kupující“

a

2. AXIMA, spol. s r.o.

se sídlem: Vídeňská 125, Brno 619 00
zastoupena/jednající: Ing. Jiří Rujbr, obchodní ředitel
IČ: 18825176
DIČ: CZ18825176
zapsána v obchodním rejstříku vedeném Krajským soudem v Brně oddíl C,
vložka 1263
bankovní spojení: Československá obchodní banka, a.s., Brno, číslo účtu 198464600/0300

dále jen „prodávající“

I. Úvodní ustanovení a výzva k podání nabídky

1. Tato rámcová smlouva na dodávky světel pro DAPPER U5000P (dále jen „smlouva“) se mezi výše uvedenými smluvními stranami uzavírá za účelem zabezpečení pravidelných dodávek světel pro DAPPER U5000P, odpovídajících jakostním parametrům kupujícího, a to na základě požadavků kupujícího. Kupující je v souvislosti s jeho předmětem podnikání vázán potřebou zajistit si pravidelnou dodávku dílů splňující potřebné kvalitativní nároky a rovněž specifické technické parametry. Ustanovení této smlouvy je třeba vykládat v souladu s Výzvou k podání nabídky a k prokázání kvalifikace k veřejné zakázce, na jejímž základě je uzavřena tato smlouva, jakož i v souladu s nabídkou prodávajícího, coby dodavatele, na plnění veřejné zakázky.
2. Tato smlouva se uzavírá ve smyslu zákona č. 89/2012 Sb., občanský zákoník, ve znění pozdějších předpisů (dále jen „občanský zákoník“). Veškeré výslovně neupravené vztahy z této smlouvy se řídí právní úpravou občanského zákoníku, a to zejména podle ustanovení § 2079 a násl. tohoto zákona.
3. Kupující je na základě této smlouvy oprávněn učinit vůči prodávajícímu písemnou nákupní objednávku na plnění zakázky, a to zejména formou elektronické pošty na určenou emailovou adresu prodávajícího či na faxové číslo poskytnuté pro tyto účely prodávajícím.
4. Kupující se na základě této smlouvy nezavazuje odebrat jakékoliv závazné množství a neuzavírá s prodávajícím výhradní smluvní vztah na dodávky dílů specifikovaných v příloze č. 1 a č. 2 této smlouvy.

II. Předmět plnění

1. Předmětem plnění této smlouvy je závazek prodávajícího dodávat světla pro DAPPER U5000P specifikovaná v příloze č. 1 nazvané „Cenik“ a příloze č. 2 „Technická specifikace“ (dále jen „zboží“ či „díly“), a převod vlastnického práva ke zboží z prodávajícího na kupujícího. Součástí závazku prodávajícího je rovněž doprava zboží prodávajícím do místa plnění dle čl. V. této smlouvy.
2. Prodávající je pro účely dodání zboží kupujícímu vázán veškerými podmínkami této smlouvy, jako i podmínkami uvedenými v písemné objednávce.
3. Kupující se zavazuje uhradit prodávajícímu za zboží v souladu se všemi podmínkami této smlouvy, jako i podmínkami této smlouvy, kupní cenu dle čl. III. této smlouvy.
4. Prodávající je povinen za podmínek této smlouvy dodat kupujícímu zboží dle specifikace uvedené v příloze č. 1 a příloze č. 2.
5. Vlastnické právo ke zboží přechází na kupujícího okamžikem předání zboží kupujícímu. Veškeré právní účinky předání zboží kupujícímu nastávají na základě potvrzení této skutečnosti v dokumentu označeném jako „*dodací list*“, který bude opatřen podpisy obou smluvních stran, resp. jimi pověřených osob, po řádném předání zboží.

III. Kupní cena

1. Kupní cena bude sjednána v souladu s nabídkovou cenou uvedenou v nabídce prodávajícího, která bude závazným podkladem pro uzavření této smlouvy. Cenová nabídka se stane součástí smlouvy jako příloha č. 1.
2. Prodávající je povinen stanovit cenu zboží ve své nabídce v souladu s technickými a kvalitativními požadavky kupujícího uvedenými v příloze č. 1 a příloze č. 2 této smlouvy.
3. Celková cena zboží bude v souladu s podmínkami této smlouvy.
4. Součástí shora sjednané kupní ceny je veškeré plnění prodávajícího z titulu splnění jeho závazků, ke kterým se zavázal na základě této smlouvy. Kupní cena zahrnuje zejména, nikoliv však pouze:
 - dodání požadovaného množství zboží prodávajícím kupujícímu;
 - dopravu zboží do místa dodání dle této smlouvy;
 - dodání zboží ve vhodném přepravním a manipulačním uskupení, řádně zabezpečeném proti samovolnému uvolnění a pohybu jednotlivých balení;
 - kompletní dokumentaci dodávaného zboží;
 - dodání zboží způsobem předepsaným výrobcem (zboží nesmí být poškozeno horkem ani chladem);
 - převzetí a odvoz zboží dodaného v rozporu s podmínkami této smlouvy;
 - na vyžádání kupujícího odebrání a likvidaci veškerého obalového a vázacího materiálu použitého pro zajištění vhodného uskupení dodávaného zboží v souvislosti s jeho dopravou a manipulací.
5. Prodávající odpovídá za to, že sazba daně z přidané hodnoty bude ve vztahu ke všem dodávkám zboží dle této smlouvy stanovena v souladu s platnými právními předpisy.

IV. Doba plnění

1. Tato smlouva se sjednává jako smlouva rámcová a uzavírá se na dobu určitou ode dne oboustranného podpisu smlouvy, do 31.12.2018. Během této doby je kupující oprávněn zboží průběžně objednávat a prodávající povinen průběžně dodávat. Nákupní objednávka musí být písemná, s uvedením rozsahu konkrétního zboží včetně požadovaného množství.
2. Jednotlivé dílčí dodávky zboží budou vždy realizovány za dobu trvání této smlouvy.
3. Prodávající je povinen dodat zboží v termínu uvedeném v konkrétní nákupní objednávce. Písemná forma je zachována i při použití emailu či faxového přenosu.
4. Předpokládaný termín zaslání 1. objednávky může být nejdříve 5 dnů po podpisu smlouvy.



V. Místo plnění

1. Prodávající je povinen dodat veškeré zboží dle této smlouvy do místa dodání na adrese: VOP CZ s.p., Dukelská 102, 742 42 Šenov u Nového Jičína.
2. Prodávající je povinen dodat zboží do místa plnění dle odst. 1 tohoto článku smlouvy v pracovní dny mezi 7:00 – 14:00 hod., nebo v době určené kupujícím.
3. Prodávající je dále povinen dodat zboží do sjednaného místa dodání vhodným způsobem vzhledem k dopravní dostupnosti daného místa a povaze dodávaného zboží, jakož i ve vhodných obalech.

VI. Dodací podmínky

1. Prodávající je povinen dodat zboží kupujícímu v souladu s podmínkami této smlouvy, přičemž za dodání zboží se považuje jeho převzetí kupujícím, a to na základě potvrzení této skutečnosti v dodacím listu.
2. Jednotlivé nákupy zboží budou realizovány pomocí nákupních objednávek. Prodávající je povinen nákupní objednávky potvrzovat do 2 pracovních dnů od odeslání nákupní objednávky kupujícím. Prodávající je povinen dodat zboží dle přílohy č. 1 a č. 2 do 15 pracovních dnů od potvrzení přijetí nákupní objednávky.
3. Dodací list musí obsahovat alespoň následující náležitosti:
 - číslo objednávky;
 - označení smluvních stran;
 - datum a místo předání zboží;
 - popis zboží, které je na základě příslušného dodacího listu předáváno prodávajícím kupujícímu, a to včetně uvedení jeho identifikačních údajů dle přílohy č. 1 této smlouvy (číslo artiklu, jakost, množství apod.);
 - případné výhrady kupujícího k přebírané dodávce zboží;
 - případný důvod kupujícího pro odmítnutí převzetí zboží;
 - podpisy smluvních stran, resp. jimi pověřených osob.
4. Kupující není povinen převzít zboží zejména v následujících případech:
 - dodávané zboží vykazuje zjevné známky mechanického poškození či rozpor požadovaných kvalitativních vlastností;
 - dodávané zboží není dodáno způsobem předepsaným výrobcem (zboží nesmí být poškozeno horkem ani chladem);
 - prodávající dodal zboží do jiného místa nebo v jiné době, než jak je sjednáno v této smlouvě.
5. Zjistí-li prodávající existenci překážky bránící mu v dodávce zboží dle této smlouvy kupujícímu, je bezodkladně povinen o této skutečnosti informovat kupujícího a současně učinit veškeré nezbytné kroky vedoucí k eliminaci případné škody hrozící kupujícímu, a to zejména zajistit náhradní plnění odpovídající nesplněnému závazku prodávajícího.
6. V případě, že prodávající nesplní svoji povinnost z této smlouvy, spočívající v dodání zboží kupujícímu a současně neprodleně nezajistí náhradní plnění dle odst. 5 tohoto článku smlouvy, je kupující oprávněn zajistit si na náklady prodávajícího náhradní plnění tak, aby nedošlo k přerušení či k jakémukoliv omezení výroby kupujícího.
7. Prodávající je povinen při dodání zboží v areálu kupujícího dodržovat veškeré zásady platné pro pohyb osob, vozidel a manipulaci s věcmi v tomto areálu, jakož i respektovat zavedená bezpečnostní opatření. Jakákoliv manipulace s dodávaným zbožím v areálu kupujícího je možná pouze za přítomnosti odpovědné osoby pověřené kupujícím. Prodávající není oprávněn ke svévolnému umístění dodávaného zboží v areálu kupujícího. Za areál kupujícího se pro účely této smlouvy považují veškeré prostory v užívání kupujícího, které jsou nebo mohou být dotčeny dodáním zboží dle této smlouvy popřípadě nákupní objednávky.
8. Prodávající nese veškerou odpovědnost za případné škody vzniklé kupujícímu v důsledku porušení povinností prodávajícího spojených s dodáním zboží dle této smlouvy popřípadě nákupní objednávky.

9. Dodá-li na základě smlouvy prodávající větší množství věcí, než bylo ujednáno, není tím smlouva na toto větší množství věcí uzavřena. Ustanovení § 2093 zákona č. 89/2012 Sb., občanského zákoníku se tak mezi smluvními stranami neuplatní.

VII. Práva a povinnosti smluvních stran

1. Prodávající se zavazuje písemně informovat kupujícího o skutečnostech majících vliv na plnění smlouvy, a to neprodleně nejpozději následující pracovní den poté, kdy příslušná skutečnost nastane nebo prodávající zjistí, že by nastat mohla.
2. Prodávající se zavazuje dodat kupujícímu pouze takové zboží, které splňuje požadavky kupujícího uvedené v této smlouvě, příloze č. 1 a příloze č. 2, resp. nákupní objednávce.
3. Kupující je oprávněn vrátit dodané zboží prodávajícímu kdykoliv v průběhu záruční doby z důvodu jeho vad či nevhodných vlastností, které dodatečně vyjdou najevo, nebo jež kupující zjistí. Prodávající je v takovém případě povinen na vlastní náklady převzít od kupujícího veškeré nevhodné či vadné zboží a nahradit je dodávkou nového zboží odpovídajících vlastností, a to neprodleně po obdržení písemné reklamace kupujícího, pokud neuvede kupující jinak. Kupující v písemné reklamaci dle předchozí věty uvede důvod, pro který bylo zboží shledáno nevhodným či vadným ve vztahu k požadavkům kupujícího.
4. Dodá-li prodávající zboží, které neodpovídá požadavkům dle odst. 2 tohoto článku smlouvy, je povinen neprodleně po upozornění na tuto skutečnost kupujícím na vlastní náklady převzít od kupujícího, za podmínek platných pro dodání zboží dle této smlouvy, veškeré takto nevhodné dodané zboží, a nahradit je novou dodávkou zboží splňující veškeré podmínky dle této smlouvy, přílohy č. 1 a přílohy č. 2, resp. nákupní objednávky. Za dodávku jiného zboží nese plnou odpovědnost prodávající, přičemž není rozhodné, zda kupující takto dodané zboží dle čl. VI. smlouvy převzal.
5. Kupující je oprávněn kdykoliv v průběhu záruční doby požadovat doplnění informací týkajících se zejména řešení reklamací:
 - materiálového a chemického složení použitých materiálů při výrobě dílů;
 - doplňující informace o provedených měřeních a dodávku měrových protokolů;
 - postup při likvidaci použitých či jinak znehodnocených dílů.
6. Kupující je povinen poskytnout prodávajícímu součinnost nezbytnou pro naplnění účelu této smlouvy, a to zejména:
 - informovat prodávajícího o provozní době kupujícího;
 - umožnit prodávajícímu vjezd do místa dodání zboží dle čl. V. této smlouvy;
 - informovat prodávajícího o technickém a manipulačním vybavení kupujícího nacházejícím se v místě dodání zboží dle čl. V. této smlouvy;
 - poskytnout prodávajícímu vhodnou součinnost při manipulaci s dodávanými baleními zboží v místě jejich dodání dle čl. V. této smlouvy;
 - zajistit vhodná bezpečnostní opatření spojená s dodáním a manipulací zboží v místě dodání dle čl. V. této smlouvy.

VIII. Jakost, záruka a vady dodávaného zboží

1. Prodávající je povinen dodat zboží v dohodnutém množství, jakosti a provedení. Veškeré zboží dodávané prodávajícím kupujícímu z titulu této smlouvy, musí splňovat kvalitativní požadavky dle této smlouvy, všech jejích příloh a nákupních objednávek.
2. Prodávající je povinen dodávat zboží, které nebude vykazovat vady či poškození.
3. Prodávající kupujícímu poskytuje na dodané zboží záruku za jakost ve smyslu ustanovení § 2165 a násl. občanského zákoníku v trvání 24 měsíců.
4. Kupující má v případě oprávněné reklamace vad dodaného zboží právo na bezplatné odstranění vady. V případě, že reklamovanou vadu není možno odstranit, má kupující právo na dodávku nového zboží odpovídajících vlastností nebo právo od této smlouvy odstoupit a požadovat náhradu škody spočívající mj. i v případné náhradě sankcí hrazených kupujícím třetím osobám v důsledku pochybení prodávajícího.



5. Nebezpečí škody na dodávce zboží přechází na kupujícího okamžikem převzetí této dodávky kupujícím.
6. Kupující má právo vrátit zboží, s výjimkou zboží upraveného podle přání kupujícího za podmínky, že zboží je vráceno zjevně nepoužité a nepoškozené, v originálním obalu porušeném pouze v míře nezbytně nutné pro prohlédnutí zboží. Lhůta pro vrácení zboží je 14 dnů od převzetí zboží.
7. Oznamovat vady a uplatňovat práva z odpovědnosti za ně, reklamace, bude kupující u prodávajícího písemně. Písemná forma je zachována rovněž při použití faxového přenosu nebo elektronické pošty - emailu.
8. Prodávající se zavazuje vyřídit reklamaci a odstranit vady nejpozději do 10 pracovních dnů od uplatnění práva z odpovědnosti za vady kupujícím, pokud se smluvní strany písemně nedohodnou jinak.
9. Prodávající je povinen vydat kupujícímu potvrzení o tom, kdy kupující právo z odpovědnosti za vady uplatnil, co je obsahem reklamace a jaký způsob vyřízení reklamace kupující požaduje, jakož i potvrzení o datu a způsobu vyřízení reklamace. Případně písemné odůvodnění zamítnutí reklamace.
10. Prodávající je povinen nahradit kupujícímu veškeré náklady, jež kupující účelně vynaložil v souvislosti s uplatněním práva z odpovědnosti za vady a odstraňováním vady. Tuto náhradu poskytne prodávající na účet kupujícího uvedený v záhlaví této smlouvy, a to na základě kupujícím řádně vystaveného daňového dokladu - faktury, doručeného prodávajícímu, se splatností 21 dnů ode dne doručení. V případě, že faktura nebude mít odpovídající náležitosti, je prodávající oprávněn zaslat ji ve lhůtě splatnosti zpět kupujícímu k doplnění, aniž se tak dostane do prodlení s platbou. Lhůta splatnosti počíná běžet znovu od opětovného doručení náležitě doplněných či opravených dokladů kupujícímu.
11. Doba od uplatnění práva z odpovědnosti za vady až do doby, kdy kupující po odstranění vady byl povinen předmět plnění převzít, se do záruční doby nepočítá.

IX. Platební podmínky

1. Zálohy nejsou sjednány.
2. Úhrada kupní ceny bude provedena po řádném a úplném dodání zboží v rámci každého dílčího závazkového vztahu uzavřeného na základě nákupní objednávky a současně po podpisu příslušného dodacího listu kupujícím.
3. Podkladem pro úhradu kupní ceny dodaného zboží budou jednotlivé daňové doklady – faktury, které budou splňovat náležitosti daňového dokladu dle ustanovení § 28 zákona č. 235/2004 Sb., o dani z přidané hodnoty, náležitosti stanovené dle ustanovení § 435 občanského zákoníku, jako i ostatní náležitosti dle zvláštních právních předpisů (dále jen „faktury“). Faktury budou prodávajícím vystaveny zvláště za každý dílčí závazkový vztah, resp. dodávku zboží dle příslušné nákupní objednávky. Na všech daňových dokladech bude uvedeno číslo nákupní objednávky.
4. Lhůta splatnosti faktur bude činit 60 kalendářních dnů ode dne doručení faktury kupujícímu, nestanoví-li kupující jinak. Lhůta splatnosti pro placení jiných plateb z této smlouvy (smluvních pokut, úroků z prodlení, náhrady škody apod.) činí 30 kalendářních dnů ode dne doručení faktury druhé smluvní straně.
5. Nebude-li příslušná faktura obsahovat některou povinnou nebo dohodnutou náležitost nebo bude-li chybně vyúčtována cena nebo DPH, je kupující oprávněn tuto fakturu před uplynutím lhůty splatnosti vrátit druhé smluvní straně k provedení opravy s vyznačením důvodu vrácení. Prodávající provede opravu vystavením nové faktury. Od doby odeslání vadné faktury zpět prodávajícímu přestává běžet původní lhůta splatnosti. Celá lhůta splatnosti běží opět ode dne doručení nově vyhotovené faktury kupujícímu.
6. Povinnost kupujícího zaplatit kupní cenu za dodané zboží je splněna dnem odepsání příslušné částky z účtu kupujícího.
7. Pokud dlužník z jakéhokoliv důvodu uplatní zajištění DPH poukázáním částky daně na účet u místně příslušného správce daně věřitele, považuje se snížená úhrada závazku věřiteli a daň zaplacená správcem daně za řádnou platbu bez nároku na jakékoli smluvní nebo zákonné sankce.

X. Sankční ujednání

1. V případě prodlení prodávajícího s dodáním zboží je prodávající povinen zaplatit kupujícímu smluvní pokutu ve výši 0,5 % z ceny příslušné dodávky, minimálně však 1.000,- Kč (slovy: jeden tisíc korun českých), a to vždy za každý i jen započatý den trvání prodlení prodávajícího se splněním této povinnosti.
2. Pro případ prodlení se zaplacením dohodnuté kupní ceny sjednávají smluvní strany úrok z prodlení ve výši stanovené občanskoprávními předpisy.
3. Pokud prodávající neodstraní vadu ve lhůtě stanovené v této smlouvě a zároveň v této lhůtě kupujícímu za vadnou dodávku předmětu plnění neposkytne zdarma náhradní dodávku, je povinen uhradit kupujícímu smluvní pokutu ve výši 0,5 % z ceny příslušné dodávky, minimálně však 1.000,- Kč (slovy: jeden tisíc korun českých), a to vždy za každý i jen započatý den trvání prodlení prodávajícího až do odstranění vady nebo poskytnutí náhradního plnění, a to pro každý případ reklamace zvlášť.
4. Pokud prodávající dodá zboží dříve než 5 pracovních dnů před požadovaným termínem dodávky, tj. termínem uvedeným na písemné objednávce, bez předchozího písemného odsouhlasení kupujícího, je kupující oprávněn účtovat prodávajícímu smluvní pokutu ve výši 0,5 % hodnoty takto dodaného zboží za každý den předčasné dodávky z hodnoty dílčího plnění.
5. V případě prodlení prodávajícího s plněním jiné povinnosti dle této smlouvy (např. nepotvrzení přijetí nákupní objednávky, poskytnutí řádného plnění dle podmínek této smlouvy apod.) má kupující právo na smluvní pokutu ve výši 15.000,- Kč (slovy: patnáct tisíc korun českých) za každý jednotlivý případ porušení povinnosti a každý den prodlení s plněním povinnosti.
6. Prodávající odpovídá za škody vzniklé kupujícímu, které mu způsobil zaviněným porušením povinností stanovené touto smlouvou nebo obecně závazným předpisem. Prodávající je povinen dle § 2952 zákona č. 89/2012Sb., občanský zákoník, uhradit kupujícímu skutečnou škodu a to co poškozenému ušlo (ušlý zisk), přičemž škoda ani ušlý zisk není limitován žádnou výší.
7. Zánikem nebo zrušením smlouvy nezaniká právo na náhradu škody a ušlého zisku, na smluvní pokutu ani ustanovení týkající se těch práv a povinností, z jejichž povahy vyplývá, že mají trvat i po odstoupení, resp. ukončení této smlouvy (zejména jde o povinnost poskytnout plnění vzniklé před účinností odstoupení, či před uplynutím výpovědní lhůty).
8. Smluvní pokuty se nebudou započítávat na náhradu případně vzniklé škody, kterou lze vymáhat samostatně vedle smluvní pokuty v celém rozsahu.
9. Pokud smlouva uvádí, že zaplacení sjednané smluvní pokuty nemá vliv na možnost smluvních stran požádat o náhradu způsobené škody, platí že ustanovení § 2050 zákona č. 89/2012 Sb., občanského zákoníku, se v takovém případě nepoužije.

XI. Komunikace mezi smluvními stranami

1. Přijetí zpráv zaslaných jednou smluvní stranou prostřednictvím faxu nebo e-mailu musí být potvrzeno druhou smluvní stranou faxem nebo e-mailem do 16. hodiny následujícího pracovního dne od odeslání, pokud není touto smlouvou stanoveno jinak.
2. Zprávy zasílané faxem nebo e-mailem budou adresovány na kontaktní údaje oprávněných osob smluvních stran, a to pro účely plnění.
3. Ostatní písemná korespondence bude zasílána na adresu sídla smluvní strany.
4. O změnách oprávněných osob nebo jejich kontaktních údajů a změnách bankovního spojení se smluvní strany bez zbytečného odkladu písemně informují. O této změně není nutné uzavírat písemný dodatek ke smlouvě.
5. Oprávněné osoby:

Kontaktní osoby pro věci obchodní:

Za kupujícího:
Ing. Jakub Remiáš, strategický nákup
Email: remias.j@vop.cz

Za prodávajícího:
Radek Steinbock,
rsteinbock@axima.cz

Tel.: 556 783 531

+420 724 870 674

Kontaktní osoby pro věci smluvní:

Za kupujícího:
Ing. Martin Sněhota, ředitel nákupu
Email: snehota.m@vop.cz
Tel.: 556 783 272
Mobil: 702 151 784

Za prodávajícího:
Radek Steinbock
rsteinbock@axima.cz
+420 547 424 077
+420 724 870 674

Kontaktní osoby pro účely plnění:

Za kupujícího:
Ing. Ivana Klimčíková, strateg. nákup
Email: klimcikova.i@vop.cz
Tel.: 556 783 287

Za prodávajícího:
Radek Steinbock
rsteinbock@axima.cz
+420 724 870 674

XII. Závěrečná ujednání

1. Tato smlouva nabývá platnosti a účinnosti ode dne jejího podpisu oběma smluvními stranami.
2. Změnit nebo doplnit tuto smlouvu je možné jen v písemné podobě.
3. Smluvní strany mohou ukončit smluvní vztah kdykoliv vzájemnou písemnou dohodou.
4. Smluvní strany se dohodly, že závazek plnit smlouvu zaniká jednostranným odstoupením od smlouvy pro její podstatné porušení druhou smluvní stranou s tím, že podstatným porušením smlouvy je zejména:
 - a) prodlení s dodáním zboží v době plnění dle čl. IV. této smlouvy po dobu delší než pět kalendářních dnů;
 - b) nedodržení smluvních ujednání o záruce za jakost;
 - c) neuhrazení kupní ceny kupujícím po druhé výzvě prodávajícího k uhrazení dlužné částky, přičemž druhá výzva nesmí následovat dříve než 30 dnů po doručení první výzvy.
5. Kterákoliv smluvní strana je oprávněna tuto smlouvu vypovědět, a to i bez uvedení důvodu. Výpovědní lhůta činí 2 měsíce a počíná běžet prvním dnem měsíce následujícího po doručení výpovědi druhé smluvní straně.
6. Pro rozhodování sporů z této smlouvy či v souvislosti s ní je místě příslušný Okresní soud v Ostravě.
7. Kupující i prodávající jsou oprávněni od této smlouvy odstoupit v případech a za podmínek stanovených občanským zákoníkem.
8. Kupující je oprávněn odstoupit od této smlouvy rovněž v případě, pokud je prodávající opakovaně (při třetím porušení smluvní povinnosti) v prodlení s předáním předmětu plnění kupujícím.
9. Kupující je oprávněn odstoupit od této smlouvy rovněž v případě, že souhrn uznaných reklamací za období 1 měsíce činí nejméně 30.000 Kč (slovy: třicet tisíc korun českých) bez DPH, nebo v případě že v období 2 měsíců kupující u prodávajícího uplatňoval 4 případy zboží dodaného v rozporu s ustanovením této smlouvy.
10. Kupující je oprávněn odstoupit od smlouvy také v případě, že prodávající nebude splňovat kvalifikaci, kterou se prokazoval v nabídce jako uchazeč v předmětné veřejné zakázce na dodávky světél pro DAPPER U5000P.
11. Prodávající nemůže bez předchozího písemného souhlasu kupujícího postoupit svá práva a povinnosti plynoucí z této smlouvy třetí osobě.
12. Smluvní strany shodně prohlašují, že si smlouvu před jejím podepsáním přečetly, a že byla uzavřena po vzájemném projednání podle jejich pravé a svobodné vůle, určitě, vážně a srozumitelně, a že se dohodly o celém jejím obsahu, což stvrzují svými podpisy.

13. Prodávající bere na vědomí, že smlouva bude zveřejněna ve smyslu zák. č. 340/2015 Sb., o zvláštních podmínkách účinnosti některých smluv, uveřejňování těchto smluv a o registru smluv a zákona č. 134/2016 Sb., o zadávání veřejných zakázek.
14. Tato smlouva je vyhotovena ve třech stejnopisech s platností originálu, přičemž kupující obdrží dvě a prodávající jedno vyhotovení.
15. Nedílnou součástí této smlouvy jsou přílohy:
 - příloha č. 1 – Ceník
 - příloha č. 2 – Technická specifikace
 - příloha č. 3 – Základní povinnosti osob vstupujících/vjíždějících do areálu podniku VOP CZ, s.p.

V Šenově u Nového Jičína dne 14. 4. 2017



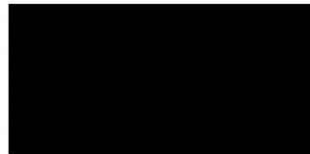
Ing. Kamil Kučera
1. zástupce ředitele

Ing. Marek Špok, PhD.
Ředitel
VOP CZ, s.p.

V Brně dne 14. 4. 2017



Ing. Jiří Rujbr
Obchodní ředitel
AXIMA, spol. s r.o.





Číslo artiklu (CPO)	Název	Číslo výkresu / Technická specifikace	Měrná jednotka	Předpokládané množství MJ za období	Nabídková cena za 1 ks v Kč bez DPH	Nabídková cena celkem v Kč bez DPH
548001182200	SVETLOMET LEVY	DAP03006	KS	100	[REDACTED]	[REDACTED]
548001182300	SVETLOMET PRAVY	DAP03006	KS	100		
548001266000	SVETLO N10LED WIDE FLOOD	DAP03007	KS	200		
Nabídková cena celkem v Kč bez DPH						437 600,00

Identifikační údaje:

Název/jméno prodávajícího:	AXIMA, spol. s r.o., Radek Steinbock	[REDACTED]
IČ:	18825176	[REDACTED]
Razítko a podpis osoby oprávněné jednat jménem či za prodávajícího:	[REDACTED]	[REDACTED]

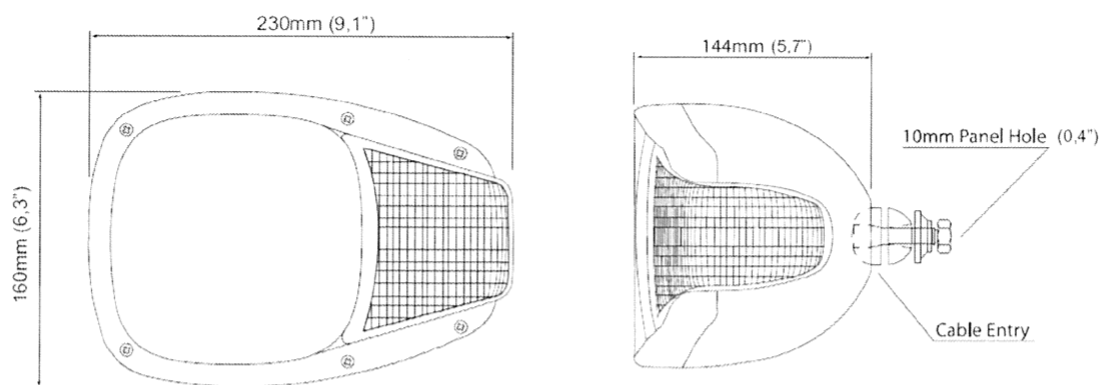


NÁZEV	CPO – VOP číslo
Světlo levý	548001182200
Světlo pravý	548001182300

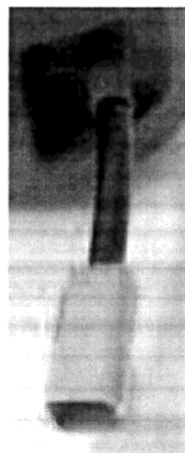
Číslo karty	DAP03006	DATUM ZALOŽENÍ	4.6.2014
		ZALOŽIL	Vyval

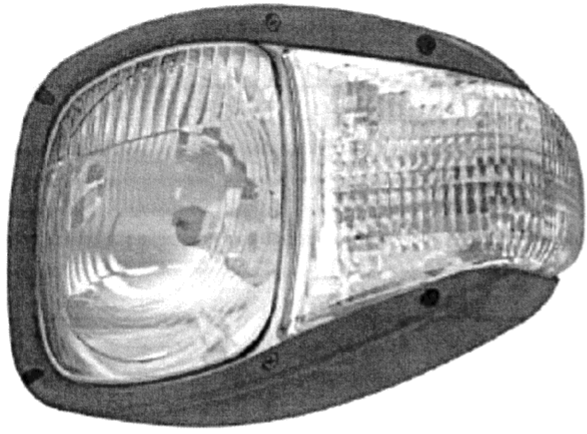
Světlo: homologace pro provoz na pozemních komunikacích

Napětí:	12 V / 24 V
Montáž :	šroub M10 - kloubový
Krycí čočka:	tvrzené sklo
Pouzdro:	Polyamid
Provozní teplota:	-40°C až + 85°C
Hlavní světlo:	12V 60/55W H4 (P43t) 24V 75/70W H4 (P43t)
Směrové světlo:	12V 21W PY21W (BAU15s) 24V 21W PY21W (BAU15s)
Parkovací světlo:	12V 5W W5W (W2.1x9.5d) 24V 5W W5W (W2.1x9.5d)



Připojení:
6-ti pinový Deutsch konektor na volném kabelu





Zadní montáž



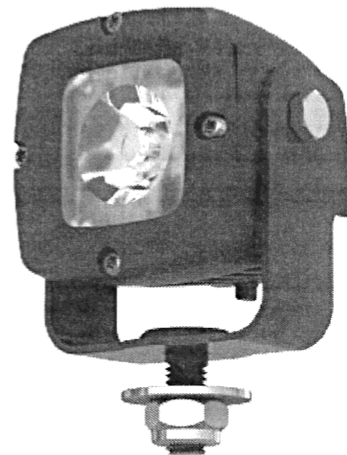
TECHNICKÁ SPECIFIKACE DÍLU

NÁZEV	CPO – VOP číslo
Pracovní světlo LED	548001266000

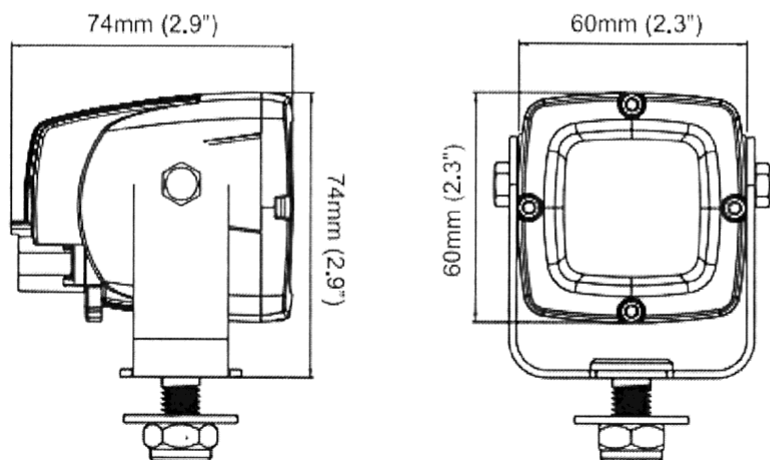
Číslo karty	DAP03007	DATUM ZALOŽENÍ	4.6.2014
		ZALOŽIL	Vyvíal

Parametry:

Světelný tok:	300 lm
Barevná teplota světla:	6000 K
Nominální napětí:	12-48 V
Rozsah vstupního napětí:	9-68 V
Příkon:	6 W
Nominální proud do 12 V:	0.5 A
do 24 V:	0.25 A
do 48 V:	0.13 A
Řídící elektronika:	Integrovaná
Konektor:	Built-in Deutsch
	Built-in AMP
Montáž:	Šroub M10
Odolnost vůči vibracím:	15.3 Grms 24-2000 Hz
Krycí čočka:	PC
Pouzdro:	Aluminium
Stupeň krytí:	IP68
Odolnost vůči agresivnímu prostředí:	ISO 9227
Pracovní teplota:	-40°C ... +85°C
	ochrana proti přehřátí
EMC:	ISO 13766, ISO 14982, ISO 7637-2
Hmotnost:	0.4 kg



Rozměry:



Základní povinnosti osob vstupujících/vjíždějících do areálu podniku VOP CZ, s.p.

1 Definice základních pojmů

1.1 Externí pracovník

Je osoba či zaměstnanec společnosti, která se nachází s podnikem VOP CZ, s.p. ve smluvním vztahu, na jehož základě provádí tato společnost plnění pro podnik VOP CZ, s.p. jakožto dodavatel.

1.2 Obeznamená osoba

osoba zajištěná dodavatelem, jenž je pověřená zprostředkováním vstupu a komunikací s ostrahou u osob nehovořících českým ani slovenským jazykem. Obeznamená osoba musí hovořit českým nebo slovenským jazykem. Tato osoba musí být předem podrobně obeznámena s náplní činnosti, kterou má v podniku externí pracovník vykonávat a o těchto skutečnostech podat ostraze při vstupu relevantní informace, a to minimálně v rozsahu průvodního listu.

1.3 Pracovní činnost

Jedná se o jakoukoli činnost zaměstnanců dodavatelských firem, která je předmětem pracovně-právních a obchodně-právních vztahů mezi VOP CZ, s.p. a třetími stranami. Tato práce je prováděna v areálech VOP CZ, s.p. Pracovní činností je míněno i řízení osobního či nákladního vozidla.

1.4 Prvotní dokumenty

- **Závazná pravidla pro vjezd vozidel externích dopravců a dodavatelů do areálu podniku**
- **Poučení pro osoby vstupující do areálu za účelem provádění prací**
- **Průvodní list** s uvedením kam externí pracovníci jedou, za kým jedou, s uvedením důvodu vjezdu – činnosti, kterou budou v areálu vykonávat, uvedení tel. kontaktu na kontaktní osobu VOP CZ, s.p., jenž je za ně odpovědná. V případě dopravců pro koho, kam a co vezou.

2 Základní povinnosti dodavatele

Dodavatel je povinen zajistit, aby jeho zaměstnanci či osoby, které provádí plnění pro odběratele prostřednictvím dodavatele (popř. jejich zaměstnanci), neovládají-li český nebo slovenský jazyk, byli vybaveni Průvodním listem, vyhotoveném v českém jazyce. Vedle těchto údajů zde musí být bezpodmínečně uveden kontakt na obeznamovanou osobu.

Dodavatel je zároveň povinen zajistit překlad prvotních dokumentů do jazyka srozumitelnému dopravci. Za správnost překladu ručí dodavatel. Externí pracovník je poté povinen mít u sebe podepsanou jak českou verzi, tak příslušnou jazykovou mutaci.

3 Hlavní povinnosti osob vstupujících/vjíždějících a pohybujících se v areálech VOP CZ, s.p.

- Dbát pokynů, příkazů a rozhodnutí strážných při průchodu/průjezdu strážnicí i při pohybu kdekoliv v areálu podniku VOP CZ, s.p.
- Při průchodu/průjezdu strážnicí a rovněž kdekoliv v areálu umožnit strážným kontrolu přenášeného/převáženého hmotného majetku včetně kontroly ručních zavazadel, vozidla a jeho nákladu. V odůvodněných případech se podrobit osobní prohlídce.
- Nepoškozovat a neznečišťovat komunikace ani silniční zařízení (závory, dopravní značky apod.) V případě vzniku materiální škody v areálu VOP CZ, s.p. tuto ve výši skutečných nákladů na opravy uhradit.
- Podrobit se na pokyn strážných při vstupu/vjezdu, opouštění a kdekoliv v areálu VOP CZ, s.p. a v kteroukoliv denní dobu, zda nejsou pod vlivem alkoholu nebo jiných návykových látek. S výsledky kontroly jsou kontrolované osoby seznámeny a mohou se k nim eventuálně vyjádřit. V případě

pozitivního výsledku jsou kontrolované osoby dále povinny odevzdat vstupní doklad a neprodleně opustit areál VOP CZ, s.p.

- Z důvodů zajištění bezpečnosti v areálu VOP CZ, s.p., který vzhledem k specifickému prostředí vyžaduje zvýšené nároky na dodržování bezpečnosti, důsledně dodržovat ustanovení zákona č. 361/2000 Sb., o provozu na pozemních komunikacích, v platném znění, včetně dodržování povolené rychlosti, respektování dopravního značení a parkování na vyhrazených místech.

3.1 Osobní ochranné prostředky pro externí zaměstnance

3.1.1 Reflexní vesta

Každý externí pracovník musí používat reflexní vestu libovolné barvy s jasným a čitelným nápisem firmy, pod kterou v areálu VOP CZ, s.p. provádí pracovní činnost.

3.1.2 Ochranná obuv

Každý externí pracovník je povinen používat v areálu podniku VOP CZ, s.p. jako standard ochrannou obuv standardu „S1“ a vyšší.

3.1.3 Ochranný oděv

Každý externí pracovník je povinen používat v areálu podniku VOP CZ, s.p. pouze certifikované ochranné oděvy vhodné pro danou činnost podle vyhodnocených rizik. Je zakázáno používat kalhoty se zkrácenými nohavicemi nebo jinak upravované části OOPP.

3.2 Hrubé porušení pravidel vedoucí k okamžitému vykázaní z prostor VOP CZ, s.p. a zákazu vstupu/vjezdu do areálu VOP CZ, s.p.

- Výhrůžky nebo agresivní jednání
- Sexuální obtěžování nebo rasová či náboženská nesnášenlivost
- Krádež
- Nepovolený vstup do zakázaných zón
- Vystavování sebe nebo svého okolí smrtelnému riziku
- Pozitivní dechová zkouška nebo přechovávání alkoholu v prostorách areálu VOP CZ, s.p.
- Odmítnutí, maření nebo zmaření zkoušky na alkohol či jiné návykové látky
- Opakované porušování základních povinností uvedených v tomto dokumentu nebo vyplývajících ze zákoníku práce
- Nepovolené pořizování fotografií či videozáznamů

Výhrůžky – především pak slovní útoky na členy ostrahy kvůli výkonu jejich povinností.

Agresivní jednání – Za agresivní jednání se mimo jiné považuje úmyslné blokování prostoru před i za závorami zabraňujícím pohybu vozidel přes vrátnici VOP CZ, s.p., a to jakýmkoliv způsobem.

Agresivním jednáním se rozumí i neuposlechnutí opakované oprávněné výzvy členů ostrahy či jiné oprávněné osoby.

Vystavování sebe nebo svého okolí smrtelnému riziku – za toto jednání se považuje i agresivní, nebezpečná jízda vozidlem v areálu VOP CZ, s.p., především pokud takovou jízdou dojde k ohrožení života či zdraví osob nebo majetku.

Opakované porušování základních povinností - jednání konkrétního jedince, mající znaky úmyslného a soustavného nerespektování základních povinností externích pracovníků a pracovníků firem v pronájmu.

3.3 Zákaz fotografování

Ve všech prostorech společnosti VOP CZ, s.p. je zakázáno pořizovat fotografie či videozáznamy. V případě přistižení je osoba povinna na vyzvání fotografie smazat. Výjimku tvoří fotografování povolené v souladu s vnitřními předpisy společnosti VOP CZ, s.p.

3.4 Mlčenlivost

Dodavatel se zavazuje zachovávat přísnou mlčenlivost o veškerých důvěrných informacích, o kterých se v průběhu spolupráce s odběratelem dozví. Za důvěrné informace se ve smyslu tohoto článku považují veškeré informace, které budou jako takové označeny nebo jsou takového charakteru, že mohou v případě zveřejnění přivodit kterékoli smluvní straně jakoukoli újmu, bez ohledu na to, zda mají povahu osobních, obchodních či jiných informací. Dodavatel se zavazuje, že tyto skutečnosti nesdělí ani nezpřístupní třetí osobě, pro sebe nebo pro jiného nevyužije či nezneužije a tyto bude uchovávat takovým způsobem, aby se tyto nedostaly do rukou třetí osoby. Tento závazek není časově omezen a není dotčen případným skončením uzavřené smlouvy. V případě, že dodavatel neoprávněně použije důvěrnou informaci v rozporu s tímto ustanovením či právními předpisy, je povinen k náhradě škody z toho vzniklé a je povinen vydat to, oč se obohatil.

Dodavatel souhlasí s tím, že samotný fakt uzavření smlouvy s odběratelem není kryt povinností mlčenlivosti a výslovně souhlasí s tím, že odběratel je oprávněn spolupráci s dodavatelem veřejně deklarovat a dává pro tento účel souhlas ke zveřejnění samotné smlouvy nebo k jejímu poskytnutí, zejména pak orgánům státní správy.

4 Firmy v pronájmu v areálu podniku VOP CZ, s.p.

Firmy mající pronajaté prostory v areálu podniku VOP CZ, s.p. jsou povinny řídit se vnitřními předpisy VOP CZ, s.p.

5 Důkazní břemeno

K prokázání porušení základních povinností VOP CZ, s.p. bude užito následujících důkazních břemen:

- Fotografie pořízené vnitřním kamerovým systémem podniku VOP CZ, s.p.
- Fotografie pořízené kterýmkoli zaměstnancem VOP CZ, s.p.
- Písemné upozornění podané kterýmkoli zaměstnancem VOP CZ, s.p.

K uvedeným důkazním břemenům musí být přiložen stručný popis skutku, znění porušeného ustanovení, čas a místo, kde mělo k porušení dojít. V případě, že bude zjištěno jméno přestupce, bude rovněž uvedeno, není však podmínkou.

Tato důkazní břemena budou následně předána dodavateli spolu se sankcí.

6 Zajištění závazku

Při zjištění porušení základních povinností bude přistoupeno k udělení sankce vůči subjektu, který uvedené povinnosti porušil, a to na základě důkazního břemene, formou srážky z fakturace dle následujícího:

1. První porušení - pokuta
2. Druhé porušení – pokuta a vykázaní zaměstnance z areálu VOP CZ, s.p., následné udělení zákazu vstupu tomuto zaměstnanci do prostorů podniku VOP CZ, s.p.
3. Třetí porušení – pokuta a vypovězení příslušné obchodní smlouvy mezi VOP CZ a druhou smluvní stranou

6.1 Sazebník pokut:

- Kouření na jiném než k tomu určeném místě: 10.000 Kč;
- Nepoužívání osobních ochranných pomůcek (reflexní vesta, bezpečnostní obuv, ochranný oděv): 10.000 Kč;
- Přechovávání alkoholu v prostorech VOP CZ, s.p. nebo pozitivní dechová zkouška: 10.000 Kč;
- Opakované porušování základních povinností uvedených v tomto dokumentu: 10.000 Kč;
- Odmítnutí, maření nebo zmaření zkoušky na alkohol či jiné návykové látky: 100.000 Kč;
- Fotografování: 100.000 Kč;
- Šikanování, výhrůžky nebo agresivní jednání: 100.000 Kč;
- Sexuální obtěžování nebo rasová či náboženská nesnášenlivost: 100.000 Kč;

- Nepovolený vstup do zakázaných zón: 100.000 Kč;
- Vystavování sebe nebo svého okolí smrtelnému riziku: 100.000 Kč;

Sjednání smluvních pokut se nedotýká práva na náhradu škody způsobené porušením povinnosti zajištěné smluvní pokutou.

Společnost VOP CZ, s.p. má právo se rozhodnout, zda smluvní pokuty započte na cenu díla nebo jednotlivé faktury (daňového dokladu), nebo zda bude čerpat z bankovní záruky, nebo zda vystaví dodavateli samostatný výměr.

7 Závazek dodavatele prokazatelně seznámit další osoby s těmito podmínkami

Dodavatel se zavazuje prokazatelně seznámit s těmito podmínkami všechny osoby podílející se prostřednictvím dodavatele na plnění pro společnost VOP CZ, s.p. a písemně je zavázat k jejich dodržování. Tím není dotčena odpovědnost dodavatele za dodržování těchto podmínek.