



Spolufinancováno
Evropskou unií



Příloha č. 1 zadávací dokumentace

Kupní smlouva č. 56/2024/VZFAF

uzavřená dle ust. § 2079 a násl. zákona č. 89/2012 Sb., občanského zákoníku, ve znění pozdějších předpisů
(dále jen „**OZ**“)

1. SMLUVNÍ STRANY

Univerzita Karlova, Farmaceutická fakulta v Hradci Králové

se sídlem: Akademika Heyrovského 1203/8, 500 03 Hradec Králové

zastoupena: doc. PharmDr. Jaroslav Roh, Ph.D., děkan

IČO: 00216208

DIČ: CZ00216208

Bankovní spojení: ČSOB, a.s.

Číslo účtu: 153149586/0300

(dále jen "**Kupující**")

a

Waters Gesellschaft m.b.H., se sídlem Hietzinger Hauptstrasse 145, Vídeň, Rakousko, jednající prostřednictvím svého odštěpného závodu WATERS Gesellschaft m.b.H., organizační složka

se sídlem Psohlavců 506/43, 147 00 Praha 4

zapsán do obchodního rejstříku, živnostenského rejstříku, jiného veřejného rejstříku, nebo jiné evidence u Městského soudu v Praze, oddíl A, vložka 9889

zastoupená Ing. Markem Exnerem, vedoucím odštěpného závodu

Číslo účtu (u plátců DPH takové číslo, které bylo správcem daně zveřejněno

Číslo účtu (u plátců DPH takové číslo, které bylo správcem daně zveřejněno v registru plátců DPH): UniCredit Bank Czech Republic and Slovakia, a.s, č.ú.: 2102755139/2700

IČO: 60459441

DIČ: CZ60459441

(dále jen "**Prodávající**")

(Kupující a Prodávající dále společně jen "Smluvní strany" nebo každý z nich samostatně jen "Smluvní strana").

uzavírají dnešního dne, měsíce a roku tuto kupní smlouvu (dále jen „Smlouva“)

2. ZÁKLADNÍ USTANOVENÍ

- 2.1. Prodávající bere na vědomí, že Kupující považuje účast Prodávajícího ve veřejné zakázce při splnění kvalifikačních předpokladů za potvrzení skutečnosti, že Prodávající je ve smyslu ustanovení § 5 odst. 1 OZ schopen při plnění Smlouvy jednat se znalostí a pečlivostí, která je s jeho povoláním nebo stavem spojena, s tím, že případné jeho jednání bez této odborné péče půjde k jeho tíži. Prodávající nesmí svou kvalitu odborníka ani své hospodářské postavení zneužít k vytváření nebo k využití závislosti slabší strany a k dosažení zřejmé a nedůvodné nerovnováhy ve vzájemných právech a povinnostech Smluvních stran.
- 2.2. Prodávající se stal vítězem zadávacího řízení vyhlášeného Kupujícím dle zákona č. 134/2016 Sb., o zadávání veřejných zakázek (dále jen „ZZVZ“) na zakázku s názvem „**FAF UK – dodávka dvoupístového HPLC čerpadla kompatibilního s Acquity UPC2**“ (dále jen „Zadávací řízení“).
- 2.3. Realizace Smlouvy je závislá na přidělení finančních prostředků z dotačního programu. Předmět veřejné zakázky je součástí projektu **Rozvoj infrastrukturního zázemí doktorských studijních programů na Univerzitě Karlově, reg. č. CZ.02.01.01/00/22_012/0005514** (dále jen „Projekt“), který je předmětem žádosti o podporu z Operačního programu Jan Amos Komenský (dále jen „OP JAK“).
- 2.4. Výchozími podklady pro dodání předmětu plnění dle Smlouvy jsou rovněž:
 - (i) zadávací podmínky Zadávacího řízení;
 - (ii) technická specifikace;
 - (iii) nabídka Prodávajícího podaná v rámci Zadávacího řízení, a to v části, ve které předmět plnění technicky popisuje (dále jen „Nabídka“).(dále jen „*Výchozí podklady*“).
- 2.5. Prodávající prohlašuje, že disponuje veškerými odbornými předpoklady potřebnými pro dodání předmětu plnění dle Smlouvy, je k jeho plnění / dodání oprávněn a na jeho straně neexistují žádné překážky, které by mu bránily předmět Smlouvy Kupujícím dodat.
- 2.6. Prodávající prohlašuje, že přejímá na sebe nebezpečí změny okolností ve smyslu ustanovení § 1765 odst. 2 OZ.
- 2.7. Smluvní strany prohlašují, že zachovají mlčenlivost o skutečnostech, které se dozvědí v souvislosti se Smlouvou a při jejím plnění a jejichž vyžádání by jim mohlo způsobit újmu. Tímto nejsou dotčeny povinnosti Kupujícího vyplývající z právních předpisů.

- 2.8. Prodávající bere na vědomí, že předmět plnění dle Smlouvy je součástí Projektu a že jelikož je kupní cena financována z prostředků dotace, může mít nesplnění jakékoliv povinnosti Prodávajícího dopad na financování. Konstatování výdajů jako nezpůsobilých, případné udělení odvodu či správních sankcí v důsledku porušení této povinnosti bude představovat škodu, která Kupujícímu vznikla.

3. Předmět Smlouvy

Předmětem Smlouvy je závazek Prodávajícího dodat Kupujícímu a převést na Kupujícího vlastnické právo k:

Dvoupístové HPLC čerpadlo kompatibilní s Acquity UPC2

(dále jen jako „přístroj“), jejichž technické parametry jsou podrobně specifikovány v Technické specifikaci.

3.1. Součástí plnění Prodávajícího je také:

- (i) doprava přístroje do místa plnění, jeho vybalení a kontrola,
- (ii) připojení přístroje k instalačním rozvodům v místě plnění včetně jeho uvedení do provozu a seřízení,
- (iii) demonstrace provozu přístroje a ověření parametrů požadovaných Kupujícím. Toto ověření bude součástí instalačního a předávacího protokolu. U kalibrovatelných zařízení bude přístroj dodán včetně kalibračního listu.
- (iv) zpracování a předání instrukcí a návodů k obsluze a údržbě přístroje v českém nebo anglickém jazyce Kupujícímu, a to elektronicky a v tištěné podobě,
- (v) provedení zaškolení osob určených Kupujícím k obsluze přístroje v českém jazyce v rozsahu **1 školení trvajících min. 2 hodiny**, a to v sídle Farmaceutické fakulty UK v Hradci Králové (tzn. poskytnutí výkladu o konstrukci a funkci přístroje, předvedení obsluhy přístroje včetně postupů všech rutinních měření a údržby přístroje vykonávaných obsluhou přístroje, metodické vedení a kontrola školeného pracovníka/ů při praktickém nácviku obsluhy a údržby vykonávané obsluhou přístroje, přezkoušení školeného pracovníka a vystavení potvrzení opravňujícího školeného pracovníka k obsluze a údržbě přístroje),
- (vi) předání prohlášení o shodě dodaného přístroje se schválenými standardy,
- (vii) poskytnutí oprávnění k výkonu práva užít software (licenci) tam, kde je to pro řádné užívání předmětu plnění nezbytné či tak Prodávající požaduje dle Smlouvy,
- (viii) vypracování seznamu dodaných položek pro účely kontroly,
- (ix) odvoz a likvidace nepotřebných obalů a dalších materiálů použitých Prodávajícím při plnění Smlouvy,
- (x) záruční servis Prodávajícím, a to ve lhůtách uvedených v čl. 10,
- (xi) závazek zajištění servisních prohlídek,
- (xii) závazek poskytování telefonické a internetové technické podpory,

- (xiii) závazek zajištění náhradních dílů, a to po dobu 10 let ode dne dodání přístroje,
 - (xiv) spolupráce s Kupujícím v průběhu realizace dodávky, spočívající mimo jiné i v kontrole připravenosti prostor pro instalaci přístroje,
 - (xv) závazek Prodávajícího k dodržování Pravidel OP JAK, včetně pravidel pro publicitu.
- (přístroj dle odst. 3.1 a plnění dle odst. 3.2 tohoto článku Smlouvy dále i jako „**dodávka**“).

- 3.2. Kupující se zavazuje řádně a včas dodaný přístroj, služby a práce převzít a zaplatit za ně Prodávajícímu kupní cenu uvedenou v čl. 5.
- 3.3. Prodávající výslovně souhlasí a zavazuje se Kupujícímu pro případ, že pokud ke splnění požadavků Kupujícího vyplývajících ze Smlouvy včetně jejích příloh a k řádnému provedení a provozu přístroje budou potřebné i další dodávky a práce výslovně neuvedené ve Smlouvě, tyto dodávky a práce na své náklady obstarat či provést a do svého plnění zahrnout bez dopadu na kupní cenu.
- 3.4. Prodávající se zavazuje za podmínek stanovených Smlouvou řádně a včas na svůj náklad a na svoji odpovědnost dodat Kupujícímu přístroj do místa plnění a předat mu ho, a dále provést služby a práce specifikované v odst. 3.1 a 3.2. Prodávající odpovídá za to, že přístroj a služby budou v souladu se Smlouvou, Výchozími podklady, platnými právními, technickými a kvalitativními normami, a že přístroj bude mít CE certifikát.

4. Vlastnické právo

- 4.1. Vlastnické právo přechází na Kupujícího převzetím přístroje. Převzetím se rozumí podpis předávacího protokolu o předání a převzetí přístroje oběma Smluvními stranami, kterým zároveň přechází na Kupujícího i nebezpečí škody na přístroji.

5. Kupní cena a platební podmínky

- 5.1. Kupní cena za předmět Smlouvy uvedený v článku 3 odst. 3.1. a 3.2. byla stanovena na základě Nabídky jako cena maximální a nepřekročitelná,

a to ve výši 607.340,- Kč bez daně z přidané hodnoty

(slovy šest set sedm tisíc tři sta čtyřicet korun českých)

(dále jen „**kupní cena**“), ke které bude připočtena DPH ve výši dle platných právních předpisů.
- 5.2. Kupní cena zahrnuje veškeré náklady spojené s plněním předmětu Smlouvy, včetně nákladů na pojištění přístroje do doby jeho předání a převzetí. Kupní cena je nezávislá na vývoji cen a kurzových změnách.
- 5.3. Kupní cena je za předmět plnění cenou nejvyšší přípustnou.

- 5.4. Kupující se zavazuje uhradit Prodávajícímu 100 % kupní ceny dle čl. 5 odst. 5.1 po předání a převzetí přístroje, o kterém bude mezi Smluvními stranami sepsán předávací protokol dle Smlouvy.
- 5.5. Bude-li přístroj převzat byť i s jednou vadou nebo nedodělkem výslovně uvedenými v předávacím protokolu, bude 100 % kupní ceny uhrazeno až po odstranění této vady či nedodělků.
- 5.6. Lhůta splatnosti faktury je třicet (30) dnů od data jejího doručení Kupujícímu. Zaplacením účtované částky se rozumí den jejího odeslání na účet Prodávajícího.
- 5.7. Daňové doklady - faktury musejí být v souladu s dohodami o zamezení dvojího zdanění, budou-li se na konkrétní případ vztahovat.
- 5.8. Daňové doklady - faktury vystavené Prodávajícím podle Smlouvy budou v souladu s příslušnými právními předpisy České republiky obsahovat zejména tyto údaje:
- (i) obchodní firmu/název a sídlo Kupujícího,
 - (ii) daňové identifikační číslo Kupujícího,
 - (iii) obchodní firmu/název a sídlo Prodávajícího,
 - (iv) daňové identifikační číslo Prodávajícího,
 - (v) evidenční číslo daňového dokladu,
 - (vi) rozsah a předmět plnění,
 - (vii) datum vystavení daňového dokladu,
 - (viii) datum uskutečnění plnění nebo datum přijetí úplaty, a to ten den, který nastane dříve, pokud se liší od data vystavení daňového dokladu,
 - (ix) cena plnění,
 - (x) prohlášení, že účtované plnění je poskytováno pro účely projektu **„Rozvoj infrastrukturního zázemí doktorských studijních programů na Univerzitě Karlově, reg. č. CZ.02.01.01/00/22_012/0005514**, spolufinancovaného z prostředků Evropského strukturálního a investičního fondu v rámci OP JAK.
- 5.9. Kupující si vyhrazuje právo požadovat, aby cena plnění byla v rámci faktury uvedena ve struktuře položek jím předem určených. Tento požadavek musí Kupující Prodávajícímu sdělit v dostatečném předstihu.
- 5.10. Pokud daňový doklad – faktura nebude vystaven v souladu s platebními podmínkami stanovenými touto Smlouvou nebo nebude splňovat požadované zákonné náležitosti, je Kupující oprávněn daňový doklad - fakturu Prodávajícímu vrátit jako neúplnou, resp. nesprávně vystavenou, k doplnění, resp. novému vystavení ve lhůtě pěti (5) pracovních dnů od data jejího doručení Kupujícímu. V takovém případě Kupující není v prodlení s úhradou kupní ceny nebo její částí a Prodávající vystaví opravenou fakturu s novou, shodnou lhůtou splatnosti, která začne plynout dnem doručení opraveného nebo nově vyhotoveného daňového dokladu - faktury Kupujícímu.

- 5.11. Kupující provede úhradu v rámci lhůty splatnosti na bankovní účet Prodávajícího uvedený v čl. 1. V případě, že je Prodávající plátcem DPH, provede Kupující úhradu v rámci lhůty splatnosti na bankovní účet Prodávajícího uvedený na daňovém dokladu – faktuře, a to pouze za předpokladu, že tento účet bude ke dni platby zveřejněný správcem daně v registru plátců podle zákona č. 235/2004 Sb., o dani z přidané hodnoty, ve znění pozdějších předpisů. V případě, že podmínka zveřejnění účtu nebude splněna, kupující uhradí pouze částku bez DPH, a doplatek bude uhrazen Prodávajícímu až po zveřejnění čísla účtu v registru plátců. V případě, že účet nebude zveřejněn po uplynutí lhůty stanovené Kupujícím, bude DPH uhrazeno místně příslušnému správci daně Prodávajícího. Nezaplacení DPH Kupujícím Prodávajícímu z těchto důvodů není považováno za prodlení s placením kupní ceny.
- 5.12. Fakturační údaje Kupujícího jsou uvedeny v čl. 1.

6. Termíny plnění předmětu Smlouvy

- 6.1. Prodávající se zavazuje řádně zhotovit, obstarat, dodat, vyzkoušet, předat Kupujícímu a demonstrovat funkčnost přístroje uvedeného v čl. 3 odst. 3.1 a to **do 12 týdnů** ode dne nabytí účinnosti Smlouvy.
- 6.2. Kupující se zavazuje ve sjednaném termínu řádně dodaný, vyzkoušený přístroj, jehož funkčnost Prodávající Kupujícímu v souladu se Smlouvou demonstroval, od Prodávajícího převzít, kdy o předání a převzetí bude mezi Smluvními stranami sepsán předávací protokol dle čl. 9 odst. 9.5.
- 6.3. Odchylně od § 2126 OZ Smluvní strany sjednávají, že Prodávající není oprávněn využít institutu svépomocného prodeje.

7. Místo plnění

- 7.1. Místem plnění je sídlo Kupujícího uvedené v čl. 1 Smlouvy, tj. Akademičky Heyrovského 1203/8, 500 03 Hradec Králové (dále jen „**místo plnění**“).

8. Další podmínky dodávky

- 8.1. Při provádění dodávky postupuje Prodávající samostatně, avšak zavazuje se respektovat pokyny Kupujícího týkající se realizace předmětu plnění dle Smlouvy.
- 8.2. Prodávající je povinen upozornit Kupujícího bez zbytečného odkladu na nevhodnou povahu věci převzatých od Kupujícího nebo pokynů daných mu Kupujícím k provedení dodávky, jestliže tuto nevhodnost mohl Prodávající zjistit při vynaložení odborné péče.
- 8.3. Není-li ve Smlouvě stanoveno jinak, tak veškeré věci potřebné k plnění dle Smlouvy je povinen opatřit Prodávající.

- 8.4. Prodávající je povinen dodat Kupujícímu přístroj (včetně případného SW) zcela nový, v plně funkčním stavu, v jakosti a technickém provedení odpovídajícím platným předpisům Evropské unie a odpovídajícím požadavkům stanoveným právními předpisy České republiky, harmonizovanými českými technickými normami a ostatními ČSN, které se vztahují k přístroji.
- 8.5. Prodávající prohlašuje, že přístroj, který dodá na základě Smlouvy, zcela odpovídá podmínkám stanoveným ve Výchozích podkladech.
- 8.6. Prodávající se zavazuje, že v okamžiku převodu vlastnického práva k přístroji nebudou na přístroji váznout žádná práva třetích osob, a to zejména žádné předkupní právo, zástavní právo nebo právo nájmu.
- 8.7. Prodávající s ohledem na povinnosti Kupujícího vyplývající zejména ze zákona č. 134/2016 Sb., o zadávání veřejných zakázek, ve znění pozdějších předpisů (dále jen „ZZVZ“), a ze zákona o registru smluv, souhlasí se zveřejněním veškerých informací týkajících se závazkového vztahu založeného mezi Prodávajícím a Kupujícím touto Smlouvou, zejména vlastního obsahu Smlouvy. Ustanovení OZ o obchodním tajemství se nepoužije.
- 8.8. Prodávající prohlašuje, že vůči němu není vedena exekuce a ani nemá žádné dluhy po splatnosti, jejichž splnění by mohlo být vymáháno v exekuci podle zákona č. 120/2001 Sb., o soudních exekutorech a exekuční činnosti (exekuční řád) a o změně dalších zákonů, ve znění pozdějších předpisů, ani vůči němu není veden výkon rozhodnutí a ani nemá žádné dluhy po splatnosti, jejichž splnění by mohlo být vymáháno ve výkonu rozhodnutí podle zákona č. 99/1963 Sb., občanského soudního řádu, ve znění pozdějších předpisů, zákona č. 500/2004 Sb., správního řádu, ve znění pozdějších předpisů, či podle zákona č. 280/2009 Sb., daňového řádu, ve znění pozdějších předpisů.
- 8.9. Prodávající se zavazuje, že bude provádět pravidelné servisní prohlídky (bezpečnostně-technické kontroly) předepsané výrobcem a platnými právními předpisy, včetně vstupní a následné validace nebo kalibrace parametrů; tyto úkony bude Prodávající v záruční době provádět bez vyzvání Kupujícího, včetně dodání veškerého potřebného materiálu a náhradních dílů, a to bez nároku na další úplatu nad rámec sjednané Ceny plnění.

9. Demonstrace provozu přístroje a jeho předání a převzetí

- 9.1. Součástí předání a převzetí přístroje na základě Smlouvy je ověření správné funkce přístroje za účasti zástupců Kupujícího a Prodávajícího.
- 9.2. Za účasti zástupců Kupujícího dále Prodávající ověří, že přístroj dosahuje parametrů specifikovaných výrobcem a požadovaných Kupujícím v Technické specifikaci plnění a ve Smlouvě, a to demonstrací provozu přístroje po jeho řádném uvedení do provozu předepsaným postupem výrobce pro daný přístroj a po jeho kalibraci a kontrole správnosti provozu Prodávajícím. Bezvadné provedení výše uvedené demonstrace je podmínkou převzetí přístroje Kupujícím.

- 9.3. Pro účely předávacího řízení musí Prodávající předložit Kupujícímu:
- (i) seznam předávaných součástí přístroje,
 - (ii) prohlášení Prodávajícího, že tento přístroj je v souladu s platnými právními předpisy, technickými normami a v souladu s Technickou specifikací plnění a obchodními podmínkami stanovenými ve Smlouvě,
 - (iii) návody k obsluze a údržbě, podmínky pro údržbu a ochranu přístroje v českém nebo v anglickém jazyce, a dále veškeré nezbytné doklady či příslušenství vztahující se k přístroji.
- 9.4. Nepředloží-li Prodávající Kupujícímu všechny výše uvedené dokumenty, nepokládá se předmět plnění podle Smlouvy za řádně dokončený a splňující podmínky k předání.
- 9.5. O průběhu předávacího a převjímacího řízení bude mezi Smluvními stranami sepsán předávací protokol, který bude obsahovat tyto povinné náležitosti:
- (i) údaje o Prodávajícím a Kupujícím,
 - (ii) popis přístroje, který je předmětem předání a převzetí,
 - (iii) termín, od kterého začíná běžet záruční lhůta,
 - (iv) prohlášení Kupujícího, zda dodávku přebírá nebo nepřebírá,
 - (v) uvedení zjištěných vad a termín pro jejich odstranění,
 - (vi) datum podpisu protokolu o předání a převzetí dodávky,
 - (vii) podpisy osob, které zastupují Smluvní strany ve věcech technických;
(dále jen „**Předávací protokol**“).
- 9.6. Smluvními stranami musí být v Předávacím protokolu konstatováno, že došlo k ověření správné funkce přístroje, k jeho instalaci, seřízení, k demonstraci provozu přístroje a zaškolení osob určených Kupujícím k obsluze přístroje.
- 9.7. Předáním přístroje stvrzeného podpisem kontaktních osob ve věcech technických podle Smlouvy na Předávacím protokolu přechází na Kupujícího nebezpečí vzniklé škody na předaném přístroji, přičemž tato skutečnost nezavazuje Prodávajícího odpovědnosti za škody vzniklé v důsledku vad tohoto přístroje. Do doby předání a převzetí přístroje nese nebezpečí škody na přístroji Prodávající.
- 9.8. Kupující není povinen převzít přístroj, který by vykazoval vady a nedodělky, byť by samy o sobě ani ve spojení s jinými nebránily řádnému užívání přístroje. Nevyužije-li Kupující svého práva nepřevzít přístroj vykazující vady a nedodělky, uvedou Prodávající a Kupující v Předávacím protokolu soupis zjištěných vad a nedodělků, včetně způsobu a termínu jejich odstranění. Nedojde-li v Předávacím protokolu k dohodě mezi Smluvními stranami o termínu odstranění vad, platí, že tyto vady mají být odstraněny ve lhůtě 48 hodin ode dne předání a převzetí přístroje.
- 9.9. Má-li přístroj a/nebo jejich součásti vady, které nebylo možné zjistit při převzetí (skryté vady), a vztahuje-li se na ně záruční doba dle čl. 10 odst. 10.1., je Kupující oprávněn je uplatnit u

Prodávajícího v této lhůtě. Vztahuje-li se na přístroj a/nebo jeho součásti záruční doba delší než dle čl. 10 odst. 10.1., je Kupující oprávněn takové skryté vady uplatnit u Proávajícího v této delší záruční době.

- 9.10. V případě, že Proávající oznámí Kupujícímu, že přístroj je připraven k předání a převzetí a v průběhu předávacího řízení se ukáže, že přístroj není připraven k předání Kupujícímu, je Proávající povinen uhradit Kupujícímu veškeré náklady, které v souvislosti s neúspěšným předávacím a převýmacím řízením Kupujícímu vznikly.

10. Záruční doba a nároky z vad zboží, záruční servis

- 10.1. Záruční doba na dodávku je **24 měsíců**.
- 10.2. Záruční doba začíná běžet dnem podpisu Předávacího protokolu Kupujícím. Je-li přístroj převzat, byť i jen s jednou vadou nebo nedodělkem, počíná běžet záruční doba ode dne odstranění poslední vady Proávajícím.
- 10.3. U přístroje či jeho částí, které mají vlastní záruční listy, je záruční doba stanovena v délce tam vyznačené, nejméně však v délce uvedené v odst. 10.1 tohoto článku Smlouvy.
- 10.4. Požadavek na odstranění vady dodávky uplatní Kupující u Proávajícího bez zbytečného odkladu po jejím zjištění, nejpozději však poslední den záruční lhůty, není-li jinde ve Smlouvě stanoveno výslovně jinak, a to písemným oznámením zaslaným odpovědnému zástupci ve věcech technických Proávajícího uvedenému ve Smlouvě. I reklamace odeslaná Kupujícím v poslední den záruční lhůty se má za včas uplatněnou.
- 10.5. V písemné reklamaci Kupující uvede popis vady a způsob, jakým vadu požaduje odstranit. Kupující je oprávněn:
- (i) požadovat odstranění vad dodáním náhradního přístroje či jeho částí za vadný přístroj či jeho částí, nebo
 - (ii) požadovat odstranění vad opravou, jsou-li vady opravitelné, nebo
 - (iii) požadovat přiměřenou slevu z kupní ceny.
- 10.6. Volba mezi výše uvedenými nároky z vad dodávky náleží Kupujícímu. Kupující je dále oprávněn odstoupit od Smlouvy, je-li dodáním přístroje s vadami Smlouva porušena podstatným způsobem. Za podstatné porušení se považuje vždy situace, kdy dodávka (nebo její část) nedosahuje nebo v záruční době přestane dosahovat minimálních parametrů požadovaných Kupujícím a uvedených ve Výchozích podkladech nebo ve Smlouvě.
- 10.7. Proávající se zavazuje reklamované vady dodávky bezplatně odstranit.
- 10.8. Proávající se zavazuje do 24 hodin potvrdit Kupujícímu přijetí reklamace. Do 48 hodin od potvrzení přijetí reklamace se Proávající zavazuje v místě plnění dle čl. 7 této smlouvy reklamaci prověřit, diagnostikovat vadu, oznámit Kupujícímu, zda reklamaci uznává, a písemně sdělit Kupujícímu, zda je k odstranění vady nutný běžně dostupný nebo specializovaný náhradní

díl. V případě, že Prodávající reklamaci uzná a k odstranění vady není nutný specializovaný náhradní díl, opraví přístroj v uvedené lhůtě, tj. do 48 hodin od potvrzení přijetí reklamace. Doba sobot, nedělí a svátků se do lhůty dle věty první nezapočítává..

- 10.9. V případě, že k odstranění vady přístroje není nutné zajištění náhradních dílů, je Prodávající povinen vadu odstranit do 10 kalendářních dnů ode dne potvrzení přijetí reklamace. Doba sobot, nedělí a svátků se do lhůty dle věty první tohoto odstavce Smlouvy započítává. Je-li k odstranění vady přístroje nutné zajistit na trhu v Evropském hospodářském prostoru (EEA) běžně dostupné náhradní díly přístroje, pak je Prodávající povinen vadu odstranit do 10 kalendářních dnů ode dne potvrzení přijetí reklamace. Je-li k odstranění vady přístroje nutné prokazatelně zajistit specializované náhradní díly, pak je Prodávající povinen vadu odstranit do 4 týdnů ode dne potvrzení přijetí reklamace, nedohodnou-li se Smluvní strany následně jinak. Za specializované náhradní díly jsou pokládány náhradní díly, které je nutné nechat vyrobit na zakázku, nebo náhradní díly, které nejsou běžně dostupné v Evropském hospodářském prostoru ve lhůtě pěti pracovních dnů ode dne obdržení reklamace.
- 10.10. Trvá-li odstraňování vad déle než 72 hod od potvrzení přijetí reklamace Prodávajícím, Prodávající poskytne Kupujícímu náhradní přístroj. Za náhradní přístroj je považován pouze přístroj, který má stejné či lepší technické parametry, jako přístroj, k němuž Kupující nabyt vlastnické právo na základě Smlouvy. V případě, že Prodávající přístroj Kupujícímu poskytne, dopraví ho na své náklady v rámci 7 dnů od potvrzení přijetí reklamace do místa plnění uvedeného v článku 7. Smlouvy, provede jeho instalaci a umožní Kupujícímu jeho užívání po celou dobu odstraňování vad přístroje dodaného na základě Smlouvy (tj. až do jejich úplného odstranění).
- 10.11. Nevyřeší-li Prodávající reklamaci a současně neoznámí-li odstranění vady Kupujícímu nejpozději do 5 dnů ode dne uplynutí termínů uvedených v ustanovení čl. 10 odst. 10.8 a 10.9, má se za to, že vada je neodstranitelná a Kupující je oprávněn od smlouvy odstoupit.
- 10.12. I v případě, že Prodávající vadu neuzná, je povinen vadu odstranit, a to ve lhůtách uvedených v odst. 10.8 a 10.9, nedohodnou-li se Smluvní strany jinak. V případě, že Prodávající vadu neuzná, bude oprávněnost reklamace ověřena znaleckým posudkem, který nechá zpracovat Kupující. V případě, že bude reklamace označena znalcem za oprávněnou, ponese Prodávající i náklady na vyhotovení znaleckého posudku. Prokáže-li se, že Kupující reklamoval vadu neoprávněně, je Kupující povinen uhradit Prodávajícímu účelně a prokazatelně vynaložené náklady na odstranění vady.
- 10.13. O odstranění reklamované vady sepíše Smluvní strany protokol, ve kterém potvrdí odstranění vady. O dobu, která uplyne ode dne uplatnění reklamace do odstranění vady, se prodlužuje záruční lhůta.
- 10.14. V případě, že Prodávající neodstraní vadu ve lhůtách uvedených v odst. 10.8 a odst. 10.9, případně ve lhůtě sjednané Smluvními stranami, nebo pokud Prodávající odmítne vadu odstranit, je Kupující oprávněn nechat vadu odstranit na své náklady a Prodávající je povinen uhradit Kupujícímu náklady na odstranění vady, a to do 10 dnů poté, co jej k tomu Kupující vyzve.

Tento postup Kupujícího však nezbujuje Prodávajícího odpovědnosti za vady a jeho záruka trvá ve sjednaném rozsahu.

- 10.15. Poskytnutí záruky se nevztahuje na vady způsobené neodborným zacházením, nesprávnou nebo nevhodnou údržbou, nedodržováním předpisů výrobců pro provoz a údržbu zařízení, které Kupující od Prodávajícího převzal při předání nebo o kterých Prodávající Kupujícího písemně poučil. Záruka se rovněž nevztahuje na vady způsobené hrubou nedbalostí nebo úmyslným jednáním.
- 10.16. Smluvní strany vylučují použití ust. § 1925 OZ, věta za středníkem. Právo z vadného plnění lze uplatnit souběžně s právem na náhradu škody.
- 10.17. Prodávající je povinen v průběhu záruční doby provádět bezplatně veškeré servisní úkony přístroje (bezplatnost se vztahuje i na veškerý použitý materiál a náhradní díly), jejichž provedením podmiňuje platnost záruky. Prodávající je povinen písemně upozornit Kupujícího minimálně 30 dnů předem o povinnosti provedení bezplatného servisního úkonu, jehož provedením podmiňuje platnost záruky. Prodávající je dále povinen před koncem záruční doby na písemnou žádost Kupujícího provést bezplatnou servisní prohlídku dodaného přístroje a jeho částí (bezplatnost se vztahuje i na veškerý použitý materiál a náhradní díly).

11. Pozáruční servis a zajištění náhradních dílů k přístroji

- 11.1. Prodávající se zavazuje po dobu 5 let ode dne uplynutí posledního dne záruční doby na přístroj zajistit Kupujícímu na jeho výzvu pozáruční servis formou servisních prohlídek za cenu v místě a čase obvyklou, a to nejpozději do 5 pracovních dnů ode dne doručení písemné výzvy Kupujícího k provedení pozáručního servisu, nedohodnou-li se Smluvní strany jinak. V případě vad bránících užívání přístroje, které se vyskytnou do 5 let ode dne uplynutí posledního dne záruční doby na přístroj, se Prodávající zavazuje ve lhůtě 72 hod od oznámení vadu prověřit, diagnostikovat a v případě, že k jejímu odstranění není nutný specializovaný náhradní díl, vadu odstranit. Doba sobot, nedělí a svátků se do této lhůty nezapočítává.
- 11.2. Prodávající je povinen po dobu 10 let ode dne dodání přístroje pro Kupujícího za úplatu dostupnost všech náhradních dílů k přístroji a jejich dodání za úplatu Kupujícímu, a to do 4 týdnů ode dne jejich objednání Kupujícím, a to za cenu v době a místě obvyklou.

12. Smluvní pokuty

- 12.1. V případě, že Prodávající bude v prodlení proti termínu předání a převzetí dodávky uvedenému v čl. 6. odst. 6.1, je Kupující oprávněn účtovat Prodávajícímu smluvní pokutu ve výši 0,1 % z kupní ceny za každý i započatý pracovní den prodlení.
- 12.2. V případě, že Prodávající neodstraní řádně reklamovanou vadu přístroje ve lhůtě uvedené v čl. 10. odst. 10.8 a odst. 10.9 nebo ve sjednané době, je Kupující oprávněn účtovat Prodávajícímu smluvní pokutu ve výši 0,05 % z kupní ceny za každý i započatý pracovní den prodlení za každou reklamovanou vadu, u níž je Prodávající v prodlení s odstraněním. Pokud Prodávající

neposkytne Kupujícímu pozáruční servis ve lhůtě uvedené v čl. 11. odst. 11.2 či poruší povinnost uvedenou v článku 11. odst. 11.3, je Kupující oprávněn účtovat Prodávajícímu smluvní pokutu ve výši 0,05 % z kupní ceny za každý i započatý pracovní den prodlení s poskytnutím pozáručního servisu/se splněním takové povinnosti, maximálně však do výše kupní ceny dle Smlouvy.

- 12.3. Odstoupí-li Kupující od Smlouvy v souladu s článkem 10 odst. 10.11., zavazuje se Prodávající uhradit Kupujícímu vzniklou škodu a zaplatit smluvní pokutu ve výši 10.000,- Kč (slovy deset tisíc korun českých).
- 12.4. Pokud Kupující neuhradí v termínech uvedených ve Smlouvě kupní cenu, je povinen uhradit Prodávajícímu úrok z prodlení v zákonné výši, ledaže Kupující prokáže, že prodlení s úhradou kupní ceny bylo způsobeno z důvodu opožděného uvolnění prostředků poskytovatelem dotace.
- 12.5. V případě, že přístroj či jakákoliv jeho část, která je předmětem dodávky na základě Smlouvy, nebude dosahovat minimálně parametrů požadovaných Kupujícím a uvedených v Nabídce Prodávajícího, je Kupující oprávněn od Smlouvy odstoupit.
- 12.6. Povinná Smluvní strana musí uhradit oprávněné Smluvní straně smluvní sankce nejpozději do 15 kalendářních dnů ode dne obdržení příslušného vyúčtování od druhé Smluvní strany.
- 12.7. Smluvní strany vylučují použití ustanovení § 2050 OZ. Nárok na náhradu škody má Kupující vždy zachován.

13. Ukončení Smlouvy

- 13.1. Smlouvu lze ukončit splněním, dohodou Smluvních stran nebo odstoupením od Smlouvy z důvodů stanovených v zákoně nebo ve Smlouvě.
- 13.2. Kupující je dále oprávněn od Smlouvy odstoupit bez jakýchkoliv sankcí, nastane-li i některá z níže uvedených skutečností:
 - (i) Kupujícímu bude odňata finanční dotace,
 - (ii) Dojde-li k podstatnému porušení povinností uložených Prodávajícímu touto Smlouvou (viz odstavec 13.3),
 - (iii) Prodávající vstoupí do likvidace;
 - (iv) Vůči majetku Prodávajícího probíhá insolvenční (nebo obdobné) řízení, v němž bylo vydáno rozhodnutí o úpadku, nebo byl insolvenční návrh zamítnut proto, že majetek nepostačuje k úhradě nákladů insolvenčního řízení, nebo byl konkurs zrušen proto, že majetek byl zcela nepostačující nebo byla zavedena nucená správa podle zvláštních právních předpisů,
 - (v) Vyjde-li najevo, že Prodávající uvedl v Nabídce informace nebo doklady, které neodpovídají skutečnosti a které měly nebo mohly mít vliv na výsledek Zadávacího řízení, které vedlo k uzavření Smlouvy (§ 223 odst. 2 ZZVZ),

- (vi) Bude-li Prodávajícimu uložena smluvní pokuta v maximální přípustné výši; nárok na zaplacení pokuty odstoupením z tohoto důvodu nezaniká.

13.3. Za podstatné porušení Smlouvy bude považováno:

- (i) Prodlení Prodávajícího proti termínu předání a převzetí dodávky uvedenému v čl. 6. odst. 6.1 Smlouvy trvající déle než 1 měsíc;
- (ii) Přenechání/převod/přechod práv a povinností Prodávajícího ze Smlouvy na třetí osobu bez písemného souhlasu Kupujícího;
- (iii) Prodávající při plnění Smlouvy opakovaně (soustavně) porušuje právní předpisy, regulace, technické standardy a normy České republiky či jiných států, k jejichž dodržování se Smlouvou zavázal;
- (iv) Porušení Smlouvy ze strany Prodávajícího takovým způsobem, že v jeho důsledku nemůže Kupující dostat cílům, pro které Smlouvu sjednal, nebo jestliže v důsledku takového jednání Prodávajícího vznikne Kupujícímu větší škoda;
- (v) Pokud kdykoliv v průběhu záruční doby přestane přístroj splňovat parametry uvedené v příloze č. 1. Smlouvy.

13.4. Prodávající je oprávněn od Smlouvy odstoupit v případě podstatného porušení Smlouvy Kupujícím. Za podstatné porušení Smlouvy se považuje nezaplacení kupní ceny v termínu stanoveném touto Smlouvou, ač Prodávající Kupujícího na toto porušení písemně upozornil a poskytl mu dostatečně dlouhou lhůtu k dodatečnému splnění této povinnosti.

13.5. Kupující je oprávněn od Smlouvy odstoupit i pouze ve vztahu k části plnění (dodávky).

14. Zástupci Smluvních stran, oznamování

14.1. Prodávající jmenoval tohoto odpovědného zástupce pro komunikaci s Kupujícím ve věcech technických v souvislosti s předmětem plnění dle Smlouvy:

Ve věcech technických:

XXX, E-mail: **XXX**, tel.: **XXX**

Kupující jmenoval tohoto odpovědného zástupce pro komunikaci s Prodávajícím ve věcech technických v souvislosti s předmětem plnění dle této Smlouvy:

prof. PharmDr. Lucie Nováková, Ph.D.; e-mail: XXX; tel: XXX.

14.2. Není-li ve Smlouvě ujednáno jinak, veškerá oznámení, která mají nebo mohou být učiněna mezi Smluvními stranami podle Smlouvy, musí být vyhotovena písemně a doručena druhé Smluvní straně oprávněnou zasilatelskou službou, osobně (s písemným potvrzením o převzetí) nebo doporučenou zásilkou odeslanou s využitím provozovatele poštovních služeb; má se za to, že takové oznámení došlo třetí pracovní den po odeslání, bylo-li však odesláno na adresu v jiném státu, pak patnáctý pracovní den po odeslání. V případě reklamace lze písemné oznámení zaslat také prostřednictvím e-mailu.

15. Doložka o rozhodném právu

- 15.1. Tato Smlouva a veškeré právní vztahy z ní vzniklé se řídí výlučně právním řádem České republiky.
- 15.2. Smluvní strany berou na vědomí a uznávají, že v oblastech výslovně neupravených Smlouvou platí ustanovení OZ.
- 15.3. Veškeré spory vzniklé ze Smlouvy či z právních vztahů s ní souvisejících budou Smluvní strany řešit jednáním. V případě, že nebude možné spor urovnat jednáním, bude takový spor rozhodovat na návrh jedné ze Smluvních stran příslušný soud v České republice.

16. Práva duševního vlastnictví

- 16.1. Tento článek se aplikuje pouze v případě, že součástí dodávaného přístroje je i software nezbytný pro jeho řádné užití/provoz, či v případě, že si Kupující v rámci specifikace předmětu plnění dodání softwaru stanovil.
- 16.2. Smluvní strany prohlašují, že se dohodly tak, že odměna Prodávajícího za poskytnutí licence k softwaru je již zahrnuta v kupní ceně dle čl. 5 Smlouvy.
- 16.3. Prodávající prohlašuje, že poskytnutím licencí Kupujícímu neporušuje práva duševního vlastnictví třetích osob a že je oprávněn na Kupujícího licenci převést. V případě, že Prodávající nedodrží toto ustanovení, zavazuje se uhradit veškeré nároky třetích osob z důvodu porušení práv duševního vlastnictví třetích osob a dále náhradu škody způsobenou tím Kupujícímu.
- 16.4. Prodávající touto Smlouvou poskytuje Kupujícímu uživatelskou licenci k části předmětu plnění – softwaru jako nevýhradní, nepřenositelné a časově neomezené právo užívání této části předmětu plnění.
- 16.5. Prodávající prohlašuje, že je nositelem autorských práv k softwaru a neposkytnul dříve licenci k softwaru jako výhradní třetí osobě (ledaže nabyvatel výhradní licence udělil s uzavřením Smlouvy písemný souhlas), nebo je alespoň nositelem oprávnění k výkonu práva software užit způsobem, kdy může licenci v rozsahu dle Smlouvy poskytnout Kupujícímu.

17. Vyšší moc

- 17.1. Smluvní strany se zprošťují veškeré odpovědnosti za nesplnění svých povinností z této Smlouvy po dobu trvání vyšší moci do té míry, pokud po nich nebylo možné požadovat, aby neplnění svých povinností z této Smlouvy v důsledku vyšší moci předešly.
- 17.2. Za vyšší moc je pro účely této Smlouvy považována každá událost nezávislá na vůli Smluvních stran, která znemožňuje plnění smluvních závazků a kterou nebylo možné předvídat v době

vzniku této Smlouvy, zejména přírodní katastrofa, požár, výbuch, silná vichřice, zemětřesení, válka, záplavy, stávková nebo jiné události, které jsou mimo jakoukoli kontrolu Smluvních stran.

- 17.3. Po dobu trvání vyšší moci se plnění závazků podle této Smlouvy pozastavuje do doby odstranění následků vyšší moci.
- 17.4. Smluvní strana, které zabránila v plnění závazku překážka spočívající ve vyšší moci, je povinna druhé smluvní straně tuto skutečnost oznámit nejpozději do 24 hodin po jejím zjištění. Tuto informaci sdělí telefonicky nebo elektronicky kontaktní osobě dle této Smlouvy.

18. Zveřejnění a registrace

- 18.1. Vzhledem k charakteru organizace Kupujícího se Smluvní strany dohodly, že prodávající výslovně souhlasí se zveřejněním této dohody v rozsahu a za podmínek vyplývajících z příslušných právních předpisů, zejména zákona č. 340/2015 Sb., o zvláštních podmínkách účinnosti některých smluv, uveřejňování těchto smluv a o registru smluv (zákon o registru smluv), ve znění pozdějších předpisů (dále jen „zákon o registru smluv“), zákona č. 106/1999 Sb., o svobodném přístupu k informacím, ve znění pozdějších předpisů, a zákona č. 134/2016 Sb., o zadávání veřejných zakázek, ve znění pozdějších předpisů. Zároveň strany navzájem prohlašují, že Smlouva neobsahuje žádné obchodní tajemství.
- 18.2. Smluvní strany berou na vědomí, že Smlouva ke své účinnosti vyžaduje uveřejnění v registru smluv podle zákona o registru smluv.
- 18.3. Zaslání Smlouvy do registru smluv zajistí Kupující neprodleně po podpisu Smlouvy. Kupující se současně zavazuje informovat Prodávajícího o provedení registrace tak, že mu zašle kopii potvrzení správce registru smluv o uveřejnění Smlouvy bez zbytečného odkladu poté, kdy sám potvrzení obdrží, popř. již v průvodním formuláři vyplní příslušnou kolonku s ID datové schránky prodávajícího (v takovém případě potvrzení od správce registru smluv o provedení registrace Smlouvy obdrží obě Smluvní strany zároveň).

19. Závěrečná ujednání

- 19.1. Smluvní strany prohlašují, že vzájemná plnění dle Smlouvy jsou v odpovídajícím poměru.
- 19.2. Tato Smlouva, včetně příloh, představuje úplnou a ucelenou smlouvu mezi Kupujícím a Prodávajícím.
- 19.3. Smluvní strany se dohodly, že Prodávající není oprávněn započíst svou pohledávku, ani pohledávku svého poddlužníka, za Kupujícím proti pohledávce Kupujícího za Prodávajícím.

- 19.4. Prodávající není oprávněn postoupit pohledávku, která mu vznikne na základě Smlouvy nebo v souvislosti s ní, na třetí osobu. Prodávající není oprávněn postoupit Smlouvu ani z části třetí osobě.
- 19.5. Prodávající se zavazuje mít po celou dobu platnosti Smlouvy sjednáno pojištění odpovědnosti za škodu způsobenou v souvislosti s výkonem podnikatelské činnosti, a to s limitem pojistného plnění minimálně ve výši kupní ceny za předmět Smlouvy.
- 19.6. Pokud se jakékoliv ustanovení Smlouvy později ukáže nebo bude určeno jako neplatné, neúčinné, zdánlivé nebo nevynutitelné, pak taková neplatnost, neúčinnost, zdánlivost nebo nevynutitelnost nezpůsobuje neplatnost, neúčinnost, zdánlivost nebo nevynutitelnost Smlouvy jako celku. V takovém případě se Smluvní strany zavazují bez zbytečného prodlení dodatečně takové vadné ustanovení vyjasnit ve smyslu ustanovení § 553 odst. 2 OZ nebo jej nahradit po vzájemné dohodě novým ustanovením, jež nejbližší, v rozsahu povoleném právními předpisy České republiky, odpovídá úmyslu Smluvních stran v době uzavření Smlouvy.
- 19.7. Tato Smlouva nabývá platnosti dnem jejího podpisu oprávněnými osobami obou Smluvních stran a účinnosti zveřejněním v registru smluv.
- 19.8. Tuto Smlouvu lze doplnit nebo měnit výlučně formou písemných očíslovaných dodatků, opatřených časovým a místním určením a podepsaných oprávněnými zástupci Smluvních stran. Smluvní strany ve smyslu ustanovení § 564 OZ výslovně vylučují provedení změn Smlouvy v jiné formě.
- 19.9. Poruší-li Smluvní strana povinnost ze Smlouvy či může-li a má-li o takovém porušení vědět, oznámí to bez zbytečného odkladu druhé Smluvní straně, které z toho může vzniknout újma, a upozorní ji na možné následky; v takovém případě nemá poškozená Smluvní strana právo na náhradu té újmy, které mohla po oznámení zabránit.
- 19.10. Prodávající se za podmínek stanovených Smlouvou zavazuje:
- (i) archivovat veškeré písemnosti zhotovené pro plnění předmětu dle Smlouvy a umožnit osobám oprávněným k výkonu kontroly projektu, z něhož je plnění dle Smlouvy hrazeno, provést kontrolu dokladů souvisejících s tímto plněním, a to po celou dobu archivace projektu, minimálně však do konce roku 2033. Kupující je oprávněn po uplynutí 10 let od ukončení plnění podle Smlouvy od Prodávajícího výše uvedené dokumenty bezplatně převzít;
 - (ii) jako osoba povinná dle ustanovení § 2 písm. e) zákona č. 320/2001 Sb., o finanční kontrole ve veřejné správě, ve znění pozdějších předpisů, spolupůsobit při výkonu finanční kontroly, mj. umožnit všem subjektům oprávněným k výkonu kontroly Projektu, zejména Řídicímu orgánu OP JAK, přístup ke všem dokumentům, tedy i k těm částem nabídek, smluv a souvisejících dokumentů, které podléhají ochraně podle zvláštních právních předpisů (např. obchodní tajemství), a to za předpokladu, že budou splněny požadavky kladené právními předpisy; tuto povinnost rovněž zajistí Prodávající u případných poddodavatelů Prodávajícího.

- 19.11. Tato Smlouva je sepsána v českém jazyce. Pokud je Smlouva uzavírána elektronickými prostředky, je vyhotovena v jednom originále. Pokud je Smlouva uzavírána v listinné podobě, je vyhotovena ve dvou stejnopisech s platností originálu, z nichž každá Smluvní strana obdrží po jednom.

Příloha č. 1: Technická specifikace předmětu plnění

Příloha č. 2: Nabídka Prodávajícího předložená v rámci Zadávacího řízení v části, která předmět plnění technicky popisuje.

Smluvní strany stvrzují Smlouvu podpisem na důkaz souhlasu s celým jejím obsahem.

V Hradci Králové dne _____

V Praze dne

Za Kupujícího
Univerzita Karlova,
Farmaceutická fakulta v Hradci Králové

Za Prodávajícího
Waters Gesellschaft m.b.H., se sídlem
Hietzinger Hauptstrasse 145, Vídeň,
Rakousko, jednající prostřednictvím
svého odštěpného závodu WATERS
Gesellschaft m.b.H., organizační složka

doc. PharmDr. Jaroslav Roh, Ph.D.
děkan

Ing. Marek Exner
vedoucí odštěpného závodu

Příloha č. 1 a 2: Budou doplněny při podpisu smlouvy v souladu s průběhem zadávacího řízení.



Příloha č. 2 Technická specifikace

Technická specifikace předmětu plnění

Název veřejné zakázky	FAF UK – dodávka dvoupístového HPLC čerpadla kompatibilního s Acquity UPC2
Zadavatel	Univerzita Karlova, Ovocný trh 560/5, 116 36 Praha 1 Jednající součást: Farmaceutická fakulta v Hradci Králové, Akademika Heyrovského 1203/8, 500 03 Hradec Králové IČ: 00216208, DIČ: CZ00216208
Druh řízení	Otevřené řízení veřejné zakázky na dodávky v nadlimitním režimu dle zákona č. 134/2016 Sb., v platném znění.

Zadavatel stanovuje pro plnění veřejné zakázky s názvem „**FAF UK – dodávka dvoupístového HPLC čerpadla kompatibilního s Acquity UPC2**“ níže uvedené absolutní (minimální) technické požadavky. Pokud účastník zadávacího řízení nesplní některý z těchto absolutních (minimálních) technických požadavků a nenabídne rovnocenné, nebo lepší řešení, bude ze zadávacího řízení vyloučen.

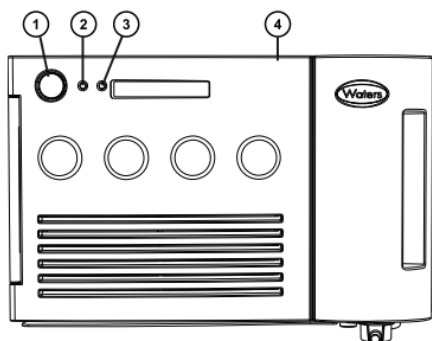
Popis poptávaného zboží - Základní vlastnosti - Minimální požadavky

Název poptávaného zboží	Dodavatel splňuje/nesplňuje
Dvoupístové HPLC čerpadlo kompatibilní s Acquity UPC2	ANO, ACQUITY UPLC H-Class QSM PLUS, kompatibilní s Acquity UPC2
Účel pořizovaného vybavení	
Kvartérní čerpadlo pro dodávání přídavné kapaliny do SFC-MS systému umožňující kontinuální změnu poměru až 4 složek kapaliny	ANO , kvartérní čerpadlo pro míchání až 4 složek kapaliny pro SFC-MS
Popis poptávaného zboží - Základní vlastnosti - Minimální požadavky	
-pozice pro 4 zásobníky mobilní fáze -umožňuje nízkotlaký čtyřcestný gradient -umožňuje nastavení gradientových křivek včetně lineární, konkávní, konvexní a skokové -umožňuje nastavení gradientu v objemových %, jednotkách pH a podle iontové síly -integrováné vakuové odplyňování -volitelný a reprodukovatelný čerpaný průtok od 0,5 do 2,0 ml/min (+/- 1% při použití 100% A) -správnost mísení složek +/- 0.5% od 5 % do 90 % složky v celém rozsahu průtoků s RSD ≤ 0,15% nebo +/- 0,02 min SD -šum na základní linii ≤ 1,0 mAu	ANO , -pozice pro 4 zásobníky mobilní fáze -kvartérní nízkotlaké čerpadlo -11 gradientových křivek -gradient v objemových %, jednotkách pH a podle iontové síly -5 komůrek vakuového degaséru -reprodukovatelnost pro průtoky 0,5 - 2,0 ml/min +/- 1% při použití 100% A -správnost mísení složek +/- 0.5% od 5 % do 90 % složky v celém rozsahu průtoků s RSD ≤ 0,15% nebo +/- 0,02 min SD - ≤ 1,0 mAu ve standardním provedení
Požadavek na záruku a servis	
Zadavatel požaduje záruku za jakost předmětu koupě v trvání 24 měsíců, případně delší záruku, stanoví-li tak právní předpisy nebo výrobce.	ANO , 24 měsíců, včetně výměny náhradních dílů doporučených výrobcem (PM kitu) po prvním roce provozu
Požadavky na kompatibilitu	
ANO Přístroj musí být kompatibilní se stávajícím přístrojem Acquity UPC2 - čerpadlo k SFC a ovladatelný softwarem Empower a MassLynx	ANO , kompatibilita s Acquity UPC2, ovládání ze SW Empower a MassLynx

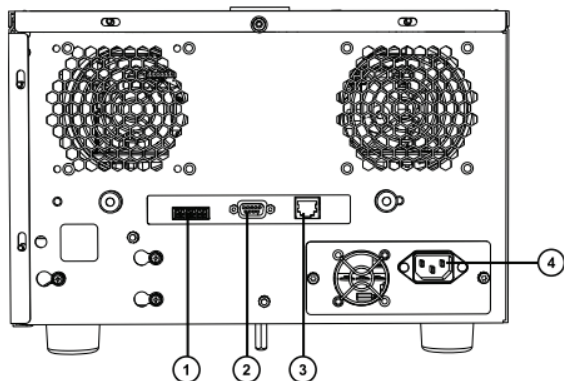
Podrobný technický popis zboží

Typové označení: ACQUITY UPLC H-Class QSM PLUS

Fotografie čerpadla:



- ① On/off switch – Powers the module on and off.
- ② Power LED – Indicates the power-on or power-off status of the module. This LED is green when power is on and unlit when power is off.
- ③ Flow LED – Indicates the flow status. A steady green flow LED indicates that there is a flow through the solvent manager.
- ④ Door



- ① Signal cable connector inputs and outputs
- ② RS-232 cable connector (for service only)
- ③ Ethernet cable connector
- ④ Power input

Technická specifikace:

- pozice pro 4 zásobníky mobilní fáze
- umožňuje nízkotlaký čtyřcestný gradient
- umožňuje nastavení 11 gradientových křivek včetně lineární, konkávní (4), konvexní (4) a skokové (2),
- umožňuje nastavení gradientu v objemových %, jednotkách pH a podle iontové síly
- integrované vakuové odplyňování
- volitelný a reprodukovatelný čerpaný průtok od 0,5 do 2,0 ml/min (+/- 1% při použití 100% A)
- správnost mísení složek +/- 0.5% od 5 % do 90 % složky v celém rozsahu průtoků s RSD ≤ 0,15% nebo +/- 0,02 min SD
- šum na základní linii ≤ 1,0 mAu
- kompatibilní se stávajícím přístrojem Acquity UPC2 - čerpadlo k SFC a ovladatelný softwarem Empower a MassLynx
- záruka 24 měsíců TAW (Total Assurance Warranty)

Dále přikládáme originální specifikaci čerpadla v anglickém jazyce (Quarternary Solvent Manager).

ACQUITY UPLC H-Class PLUS System

The Waters™ ACQUITY™ UPLC™ H-Class PLUS System delivers the flexibility of quaternary solvent blending with the advanced performance of UPLC separations. The system's holistic design is targeted for routine analysis and method development use and is perfectly suited for running both HPLC and UPLC applications while still realizing the improved resolution and sensitivity of UPLC separations. The system is comprised of a Quaternary Solvent Manager (QSM), a Sample Manager with Flow-Through Needle (SM-FTN-H) design, and offers a choice of column compartment products.

ACQUITY UPLC H-CLASS PLUS SYSTEM FEATURES

Total system bandspread [†] , 5 σ	≤12 μ L (default configuration)
Dwell volume (total system) [†]	≤400 μ L (includes standard 100 μ L mixer)
Gradient delay volume [†]	≤300 μ L (includes standard 100 μ L mixer)
Integrated leak management	Leak sensors, as standard, and safe leak handling
Quantum synchronization	Injection synchronization between pump and sample manager enhances retention time reproducibility
Settable flow rate range	0.010 to 2.000 mL/min, in 0.001 mL increments (firmware version 1.5x and earlier) 0.010 to 2.200 mL/min, in 0.001 mL increments (firmware version 1.60) 0.001 to 2.200 mL/min in 0.001 mL increments (firmware version 1.65 and later)
Maximum operating pressure	15,000 psi up to 1.0 mL/min, 9000 psi up to 2.0 mL/min (firmware version 1.5x and earlier) 15,000 psi up to 1.0 mL/min, 7800 psi up to 2.2 mL/min (firmware version 1.6x and later)
pH range [†]	1 to 12.5
Unattended operation	Leak sensors and safe leak handling, full 96-hour diagnostic data display through console software
Cycle time	≤30 s inject-to-inject

QUATERNARY SOLVENT MANAGER (QSM)

Number of solvents	Blend up to four solvents in any combination (standard) Expanded solvent choices with optional six-port solvent select valve
Solvent degassing	Integrated vacuum degassing, four chambers One additional chamber for the SM-FTN-H purge solvent
Solvent blending	Automated, on-line pH, ionic strength, and organic modifier blending from pure solvents with Auto-Blend Plus™ Technology
Gradient formation	Low-pressure mixing, quaternary gradient
Gradient profiles	11 gradient curves (including linear, step [2], concave [4], and convex [4])
Primary check valve	Intelligent Intake Valve (<i>i</i> ² Valve), standard Passive check valve (optional)

Pressure pulsation [†]	≤1.0% or 25 psi, whichever is greater
Flow accuracy [†]	±1.0% at 0.5 to 2.0 mL/min using 100% A (with <i>i</i> ² Valve)
Flow precision [†]	≤0.075% RSD or ±0.01 min SD, whichever is greater, based on six replicates (with <i>i</i> ² Valve)
Composition ripple [†] (baseline noise)	≤1.0 mAu (≤0.1 mAu with optional 250 µL mixer) (with <i>i</i> ² Valve)
Composition accuracy [†]	±0.5% absolute (full scale) from 5% to 90% from 0.5 to 2.0 mL/min (with <i>i</i> ² Valve)
Composition precision [†]	≤0.15% RSD or ±0.02 min SD, whichever is greater, based on six replicate injections (with <i>i</i> ² Valve)
Compressibility compensation	Continuous
Priming	Wet priming can run at flow rates up to 4 mL/min
Pump seal wash	Equipped with an automated wash system to flush the rear of the high pressure seal and the plunger
Flow ramping	Range: 0.01 to 30.00 min to reach 2.00 mL/min Default: 0.45 min to reach 2.00 mL/min
Primary wetted materials	316L stainless steel, PPS, fluoropolymer, fluoroelastomer, UHMWPE blend, sapphire, ruby, zirconia, Nitronic 60, DLC, PEEK and PEEK blend, titanium alloy

SAMPLE MANAGER - FTN (SM-FTN-H)

Injection volume range	0.1 to 10.0 µL as standard, up to 1000.0 µL with optional extension loops
Accuracy (aspiration)	±0.2 µL (measured by fluid weight removed from vial with 10 µL injections averaged over 20 injections using standard 100 µL syringe)
Linearity [†]	≥0.999 (standard needle)
Precision [†]	≤1% RSD, 0.2 to 1.9 µL ≤0.5% RSD 2.0 to 4.9 µL ≤0.25% RSD 5.0 to 100.0 µL
Number of sample plates	Any two of the following: <ul style="list-style-type: none"> ▪ 96 and 384 microtiter plates ▪ 48 position 2.00-mL vial plates ▪ 48 position 0.65-mL micro-centrifuge tube plates ▪ 24 position 1.50-mL micro-centrifuge tube plates
Maximum sample capacity	768 in two 384-well plates or 96 in 2-mL vial holders, four additional positions for dilution functions
Sample compartment	4.0 to 40.0 °C, settable in 0.1 °C increments
Temperature accuracy	±0.5 °C at sensor
Temperature stability	±1.0 °C at sensor
Sample manager heat time	≤30 min ambient-40 °C
Sample manager cool time	≤60 min ambient-4 °C
Injection needle wash	Integral, active, programmable

Minimum sample required	3 μ L residual, using total recovery 2-mL vials (zero offset)
Sample carryover†	$\leq 0.002\%$ caffeine (UV) $\leq 0.002\%$ sulphadimethoxine (MS)
Advanced Sample Manager capabilities	Auto-dilution, auto-addition, and load-ahead
Primary wetted materials	316L stainless steel, gold plated stainless steel, Vespel SCP, PEEK blend, DL

COLUMN HEATER (CH-A AND CH-30A)

Column capacity	CH-A: Single column, up to 4.6 mm internal diameter (I.D.), up to 150 mm in length with filter or guard column CH-30A: Single column, up to 4.6 mm internal diameter (I.D.), up to 300 mm length with filter or guard column
Column compartment temperature range	20.0 to 90.0 °C, settable in 0.1 °C increments
Column compartment temperature accuracy	± 0.5 °C at sensor
Column compartment temperature stability	± 0.3 °C at sensor
Column compartment heat time	≤ 15 min ambient-60 °C
Solvent conditioning	Active pre-heating as standard Passive pre-heating (optional in CH-A only)
Column tracking	eCord™ Technology column information management tracks and archives column usage history

COLUMN MANAGEMENT (CM-A AND CM-AUX)

Column capacity	CM-A: Two columns, as standard (maximum length of 150 mm with filter or guard column) or four columns (maximum length of 50 mm) can be supported with optional tubing kit, up to 4.6 mm internal diameter (I.D.) CM-Aux: Two columns (maximum length of 150 mm, with filter or guard column) – up to two CM-Aux units can be configured with one CM-A for support of up to six columns
Switching valves	Two nine-port, eight-position valves (CM-A only); provides programmable, automatic, random access switching, waste and bypass positions for rapid solvent changeover
Column compartment(s) temperature range	4.0 to 90.0 °C, settable in 0.1 °C increments. Two independent heat/cool zones per module, up to six zones in stacked configuration
Column compartment(s) temperature accuracy	± 0.5 °C
Column compartment(s) temperature stability	± 0.3 °C

Column compartment heat time	≤15 min ambient-60 °C
Column compartment cool time	≤15 min 60–20 °C
Solvent conditioning	Active pre-heating as standard
Column tracking	eCord Technology column information management tracks and archives column usage history
2D support	Optional

SAMPLE ORGANIZER

Sample plate capacity	<p>Sample plate capacity is configured based on the types and combinations of plates being used:</p> <ul style="list-style-type: none"> ▪ Maximum of 19 standard microtiter plates, up to 15.5 mm high, or, ▪ Maximum of nine intermediate height plates (or 2-mL vial holders), up to 40.0 mm high, or ▪ Maximum of six deep well plates (or 4-mL vial holders), up to 47.0 mm high
Maximum sample capacity	Maximum of 7296 samples in nineteen 384-well plates
Sample compartment	4.0 to 40.0 °C, settable in 0.1 °C increments
Temperature accuracy	±1.0 °C at the sensor
Temperature stability	±1.0 °C at the sensor

INSTRUMENTAL CONTROL

External control	Empower™ Software, MassLynx™ Software, UNIFI™ Scientific Information System, or standalone through console software
External communications	Ethernet interfacing via RJ45 connection to host PC
Event inputs/outputs	Rear panel contact closure and/or TTL inputs/outputs
Connections INSIGHT™	Provides real-time monitoring and automatic notification of instrument performance and diagnostic information allowing for quicker problem resolution

ENVIRONMENTAL SPECIFICATIONS

Acoustic noise	≤62 dBA, system
Operating temperature range	4.0 to 40.0 °C (39.2 to 104.0 °F)
Operating humidity range	20% to 80%, non-condensing

ELECTRICAL SPECIFICATIONS

Power requirements	100 to 240 VAC
Line frequency	50 to 60 Hz
Power consumption	QSM: 360V SM-FTN: 400V CM-A: 400V

PHYSICAL SPECIFICATIONS

ACQUITY UPLC H-Class PLUS System:	Width: 34.3 cm (13.5 in.)
Quaternary Solvent Manager,	Height: 71.1 cm (28.0 in.)
Sample Manager-FTN-H	Depth: 71.2 cm (28.0 in.)
Column Heater, and Solvents Tray	

ACQUITY UPLC H-Class PLUS System:	Width: 34.3 cm (13.5 in.)
Quaternary Solvent Manager,	Height: 79.6 cm (31.4 in.)
Sample Manager-FTN-H	Depth: 71.2 cm (28.0 in.)
Column Manager, and Solvents Tray	

Sample Organizer	Width: 25.4 cm (10 in.) Height: 96.5 cm (38.0 in.) Depth: 71.1 cm (28.0 in.)
------------------	--

[†] For specific test conditions, contact your Waters sales representative.

Waters

THE SCIENCE OF WHAT'S POSSIBLE.™

Waters, The Science of What's Possible, ACQUITY, Auto-Blend Plus, Connections INSIGHT, eCord, Empower, MassLynx, UNIFI, and UPLC are trademarks of Waters Corporation. All other trademarks are the property of their respective owners.

©2021 Waters Corporation. Produced in the U.S.A. March 2021 720006160EN LM-PDF

Waters Corporation
34 Maple Street
Milford, MA 01757 U.S.A.
T: 1 508 478 2000
F: 1 508 872 1990
waters.com