



KUPNÍ SMLOUVA

Níže uvedeného dne, měsíce a roku, uzavřeli dle vlastního prohlášení k právním jednáním plně způsobilí účastníci:

1. MALCOM CZ s.r.o.

se sídlem: Mostníkovská 304/1, Beroun-Závodí, 266 01 Beroun
zapsaná v obchodním rejstříku vedeném Městským soudem v Praze,
v oddíle „C“, vložce 211276
IČ: 01745841,
DIČ: CZ01745841
Zastoupená: Ing. Martinem Hejlíčkem, jednatelem
tel: +420 778 037 704

jako prodávající na straně jedné (dále jen „*prodávající*“)

a

**2. ČESKÁ REPUBLIKA-ÚSTŘEDNÍ KONTROLNÍ A ZKUŠEBNÍ ÚSTAV ZEMĚDĚLSKÝ
organizační složka státu**

se sídlem: Hroznová 63/2, 656 06 Brno
IČ: 00020338
DIČ: CZ00020338
jejímž jménem jedná: Ing. Daniel Jurečka, ředitel

jako kupující na straně druhé (dále jen „*kupující*“)

tuto

k u p n í s m l o u v u:

(podle ust. § 2079 a násl. zákona č. 89/2012, Občanského zákoníku)

I.

1. Prodávající prohlašuje, že je podnikatelem ve smyslu ust. § 420 an Občanského zákoníku, který je oprávněn vykonávat svou podnikatelskou činnost v oboru živnosti volné, mimo jiné i oboru obchodní živnosti.

2. Kupující prohlašuje, že je plně způsobilý k uzavření této kupní smlouvy, a že je způsobilý též dostát svým smluvním závazkům, zejména k úhradě dále ujednané kupní ceny.

II.

Předmětem této smlouvy je úprava práv a povinností mezi účastníky při dodávce zboží, a to:
2 ks mulčovačů BREVIGLIERI TORNADO 160 (dle specifikace v příloze č. 1 této smlouvy).

III.

Prodávající se za podmínek v této smlouvě ujednaných zavazuje dodat kupujícímu v čl. II. shora specifikované zboží, převést na něho vlastnické právo k tomuto zboží a kupující se zavazuje zaplatit dále sjednanou kupní cenu.

IV.

1. Účastníci sjednávají kupní cenu takto:

Celková cena	200.000,- Kč
DPH 21%	42.000,- Kč
Celkem s DPH	242.000,- Kč

2. Kupní cena je sjednána jako nejvýše přípustná, včetně všech poplatků a veškerých dalších nákladů spojených s plněním předmětu této smlouvy. Cena zahrnuje dopravu, instalaci, uvedení zboží do provozu a nezbytné zaučení příslušných zaměstnanců kupujícího.

3. Kupující se zavazuje zaplatit na účet prodávajícího celkovou kupní cenu do 14 kalendářních dní ode dne doručení daňového dokladu.

4. K úhradě kupní ceny se prodávající zavazuje vystavit kupujícímu řádný daňový doklad (fakturu) a to do 3 kalendářních dnů ode dne předání zboží.

V.

Účastníci sjednávají, že kupující nabývá vlastnického práva k prodávanému zboží teprve úplným zaplacením kupní ceny. Do tohoto okamžiku zůstává předmětné zboží ve vlastnictví prodávajícího.

VI.

1. Místem plnění se sjednávají 2 provozovny kupujícího:
Zkušební stanice Dobřichovice, Pražská 586, 252 29 Dobřichovice
Zkušební stanice Uherský Ostroh, Osvobození 247, 687 24 Ostrožská Nová Ves - Chylice.

2. Prodávající se zavazuje dodat kupujícímu zboží nejpozději 6 týdnů po podpisu této kupní smlouvy.

3. K převzetí zboží vyzve prodávající kupujícího alespoň 3 dny předem, a to zpravidla písemně na poštovní nebo na e-mailovou adresu uvedenou kupujícím.

VII.

1. Ocitne-li se kupující v prodlení s úhradou kupní ceny nebo její části, vzniká prodávajícímu nárok na zaplacení smluvní pokuty 0,1% z kupní ceny včetně DPH za každý i započatý den prodlení.

2. V případě, že kupující nezplatí kupní cenu, nebo její část, popřípadě pokud neodebere zboží ve sjednané lhůtě dle čl. VI, bod 2., a svou smluvní povinnost nesplní ani poté, kdy mu bude k tomuto poskytnuta dodatečná lhůta v trvání alespoň deseti dnů, je prodávající oprávněn od této smlouvy odstoupit. Případné nároky na zaplacení smluvních pokut zůstávají o po odstoupení od smlouvy zachovány.

3. V případě, že prodávající nedodá zboží v termínu dle čl. VI, bod 2., vzniká prodávajícímu nárok na zaplacení smluvní pokuty 0,1% z kupní ceny včetně DPH za každý i započatý den prodlení.

4. V případě, že prodávající nedodá zboží ve sjednané lhůtě dle čl. VI, bod 2., a svou smluvní povinnost nesplní ani poté, kdy mu bude k tomuto poskytnuta dodatečná lhůta v trvání alespoň deseti dnů, je kupující oprávněn od této smlouvy odstoupit. Případné nároky na zaplacení smluvních pokut zůstávají o po odstoupení od smlouvy zachovány.

VIII.

1. Prodávající poskytuje záruku za jakost touto smlouvou prodávaného zboží v trvání a rozsahu 36 měsíců.

2. Reklamací uplatní kupující při výskytu vad zboží u prodávajícího písemnou formou, kdy uvede přesnou specifikaci vytýkané vady a nárok, jehož se reklamaci domáhá.

3. Prodávající neodpovídá za zjevné vady zboží, které nebyly vytknuty bezprostředně při převzetí zboží kupujícím, pokud kupující měl možnost zboží prohlédnout a prověřit jeho funkčnost.

IX.

1. Prodávající se zavazuje předat kupujícímu spolu s předmětným zbožím i doklady, které se ke zboží vztahují a jsou potřebné k jeho řádnému užívání, zejména návod k obsluze a katalog náhradních dílů.
2. Prodávající se dále zavazuje provést školení obsluhy, údržby a bezpečnosti práce při užívání prodáváného zboží u kupujícím určených osob. Kupující se zavazuje k tomuto poskytnout náležitou součinnost.

X.

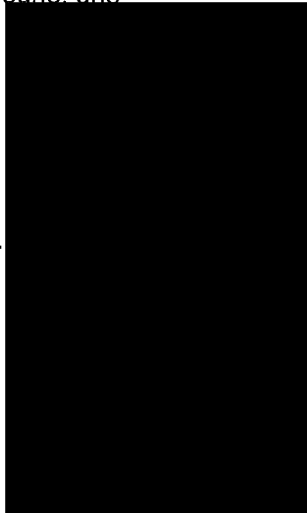
1. Prodávající akceptuje všechny požadavky a podmínky uvedené ve výzvě k podání nabídky. V případě rozporu mezi textem smlouvy bude mít text výzvy a nabídky prodávajícího přednost.

XI.

1. Právní vztahy touto smlouvou výslovně neupravené řídí se právním řádem České republiky, zejména ustanovením zákona č. 89/2012 Sb., Občanského zákoníku.
2. Prodávající prohlašuje, že žádná část smlouvy neobsahuje obchodní tajemství nebo jiné důvěrné informace a je srozuměn se skutečností, že kupující smlouvu zveřejní v registru smluv.
3. Tato smlouva nabývá účinnosti dnem uveřejnění v registru smluv.
4. Tato smlouva vyjadřuje pravou, svobodnou a vážnou vůli smluvních stran a na důkaz toho ji podepisují.

V Berouně, dne

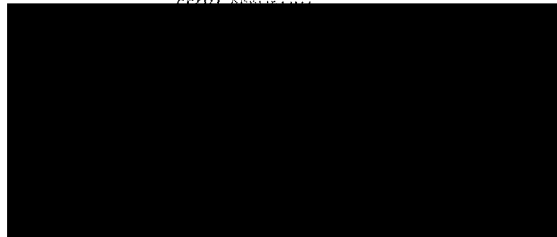
7.4. 2017



...

V Brně, dne

13.7. 2017



kupující

Příloha č.1 – technická specifikace dodávaného stroje

Mulčovač BREVIGLIERI TORNADO 160

Technické parametry:

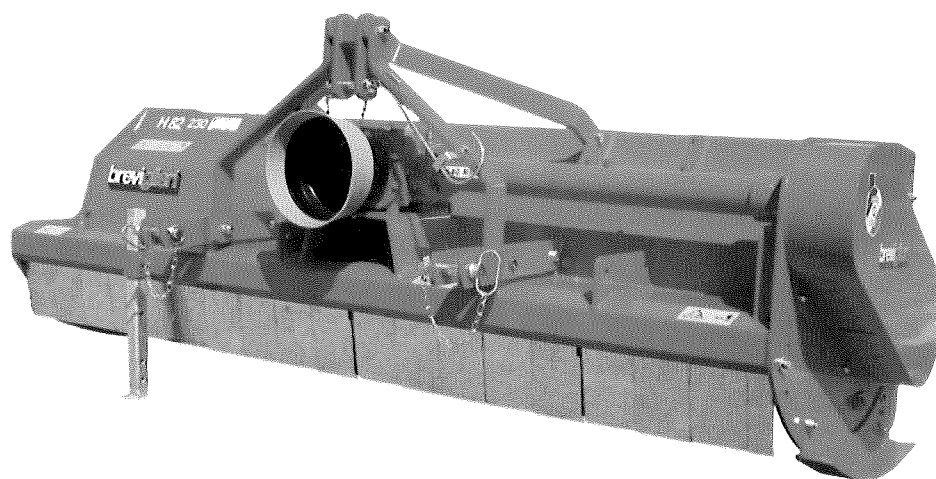
- Pracovní záběr	160 cm
- Zadní agregace za traktor	závěs – kat.2
- Otáčky rotoru	2531 ot/min
- Otáčky vývodového hřídele	540 ot/min
- Pracovní nože typu	Y
- Počet pracovních nožů	32 ks
- Hmotnost	672 kg

Výbava stroje:

- Převodovka s doběhovou spojkou
- Otevíratelný zadní kryt
- Vývodová hřídel
- Výškově nastavitelný pár opěrných otočných kol
- Sada ližin
- Vyměnitelné zubaté protiostrří

Délka záruky: 36 měsíců

Termín dodání: do 6 týdnů od podpisu smlouvy



Pouze ilustrační obrázek