

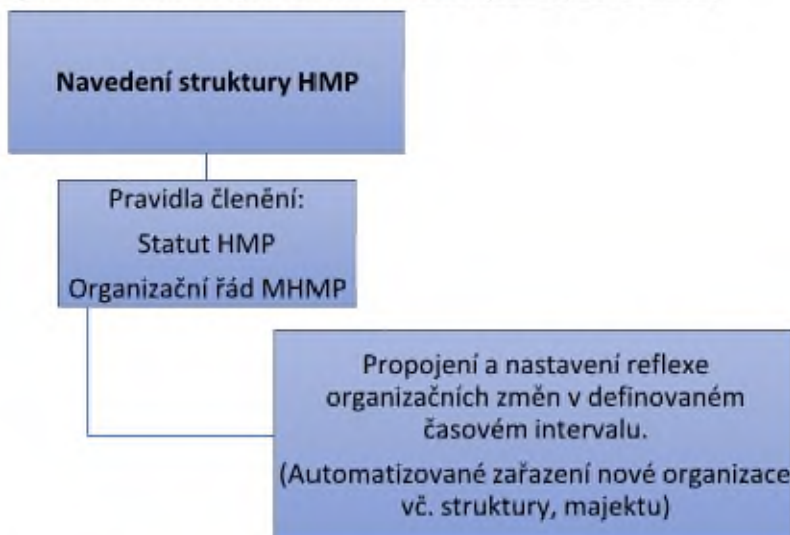


Zpracoval: [redacted] vedoucí oddělení energetického manažera  
**HLAVNÍ MĚSTO PRAHA**  
**MAGISTRÁT HLAVNÍHO MĚSTA PRAHY**  
 Odbor ochrany prostředí  
 Oddělení energetického manažera

# Energetický portál HMP

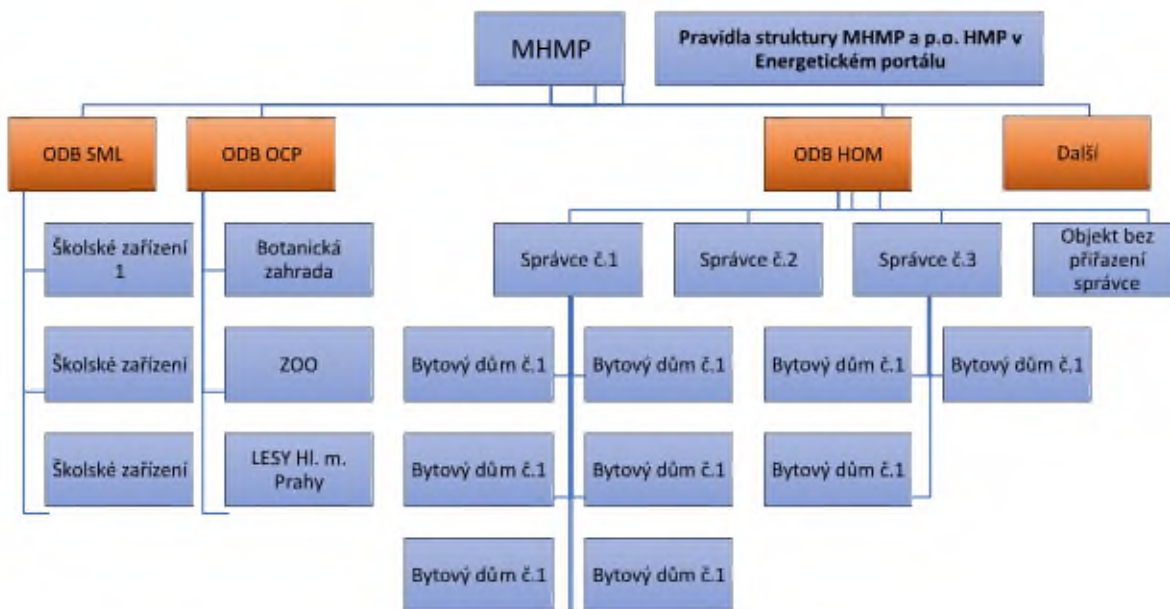
(základní struktura procesů)

## 1. Navedení čisté organizační struktury a včlenění do stávajícího portálu HMP



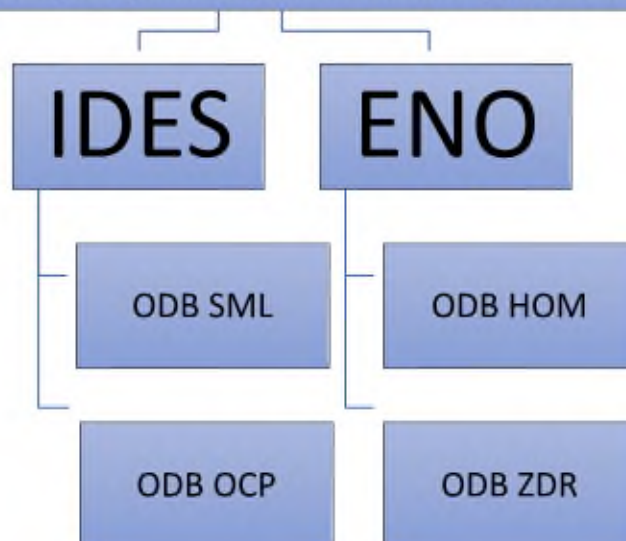
V současné době zadáváme navedení čisté struktury podle Statutu a OŘ MHMP do stávajícího Portálu MHMP. Následně současná OM převedeme do této nově navedené struktury a začleníme podle ODB/p.o. HMP. Prověříme aktuálnost názvosloví a adres, případně upravíme a odstraníme duplicity.

## 2. Pravidla členění a filtrace v portálu HMP podle organizačního členění



### 3. Pravidla členění a filtrace v portálu HMP podle organizačního členění

Navedení stuktury majektu podle Organizační struktury a pravidel ODB MHMP



Prověříme způsoby navádění majektu, zřizování organizací u jednotlivých ODB MHMP v systémech majetkové evidence a popíšeme je. Tyto parametrizace zapracujeme do Portálu, neboť jednotlivé odbory mají své specifické postupy. Energetický portál musí být schopen tyto rozdíly pojmout a z obou musí být schopen v definovaném časovém intervalu přejímat data.

### 4. Pravidla členění a filtrace v portálu HMP podle organizačního členění.



Portál umožní přiřazovat OM pouze k objektům (budovám/majetku), které budou v portálu navedeny. Současně přiřadíme k jednotlivým objektům RÚIAN, z něhož bude Portál přejímat adresy. Ty budou propojeny do mapového prostředí a k.ú. (databáze ČÚZAK).

5. **Přířazování nových OM podle evidovaného majetku (automatizovaný přepis dat reflektující majetkové změny HMP)**

Struktura majetku (systémy majetkové evidence IDES a ENO) bude do Portálu propojená. (příklad přiřazení OM v Portálu – draft)

|           |  |                  |   |
|-----------|--|------------------|---|
| záznamu v | Evidenční jednotka - název   | Mandátní správce | Kmen. č. parcely (Umístění, hl.parcela) |
|           | Botanická zahrada HMP<br>Zoologická zahrada HM<br>Lesy HMP<br>ZŠ Herforta<br>SŠ xy |                  |   |

|   |                             |           |                          |                  |
|---|-----------------------------|-----------|--------------------------|------------------|
| 2 | Typ objektu - název         | V majetku | Podíl (MAJ) v procentech | Stav záznamu - E |
| 3 |                             |           |                          | je               |
| 4 |                             |           |                          | n                |
| 5 | 1                           |           |                          |                  |
|   | Parcela<br>Budova<br>Stavba |           |                          |                  |

|                  |  |                                  |                |
|------------------|--|----------------------------------|----------------|
| Mandátní správce | Kmen. č. parcely (Umístění, hl.parcela)        | Poddělení (Umístění, hl.parcela) | Adresa(hlavní) |
|                  | 121<br>153<br>157<br>celý seznam parc. Čísel c |                                  |                |

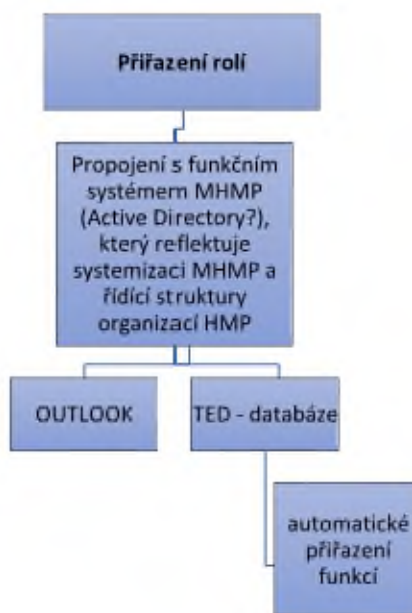
|                          |                      |  |                  |   |
|--------------------------|----------------------|--|------------------|---|
| Podíl (MAJ) v procentech | Stav záznamu - název | Evidenční jednotka - název             | Mandátní správce | Kmen. č. parcely (Umístění, hl.parcela) |
|                          |                      | OCP<br>HOM<br>SMI<br>PRI<br>ZDR<br>KUC |                  |   |

**Evidenční jednotka** – v Portálu bude označována jako „Příspěvková organizace“.

**Gesční správce** – v Portálu bude označován jako „Odbor MHMP“.

**Mandátní správce** - v Portálu bude označován jako „Správcovská společnost“.

6. Přiřazování rolí, aktuálnost kontaktů, emailů – statutár, správce, energetik, kotelník ad.



Stejně jako změny organizační struktury musí být v Portálu automaticky aktualizovány i změny rolí a kontaktů.

Je nutné definovat (identifikovat) primární zdrojovou databázi:

- kontaktů – AD?
- adres – RÚIAN
- majetku – databáze nad IDES a ENO?