

**Smlouva o dílo spočívající v provedení stavby
Modernizace veřejného osvětlení obce Horoměřice**
uzavřená podle ustanovení § 2586 a násl. Občanského zákoníku
č. smlouvy objednatele HM-01-2024

**Článek 1
Smluvní strany**

1.1. Objednatel:	Obec Horoměřice
zastoupený:	Ing. Luboš Langer
se sídlem:	Velvarská 100, 252 62, Horoměřice
e-mail:	lubos.langer@horomerice.cz
IČ:	00241229
Bankovní spojení:	Komerční banka, a.s.
Číslo účtu:	8120111/0100

1.2. Zhotovitel:	
Název:	FLOW ELEKTRO s.r.o.
se sídlem:	Velešínská 659, 199 00 Praha
IČ:	09262563
DIČ:	CZ09262563
Bankovní spojení:	234561652/0600
Osoby oprávněné k jednání	
- ve věcech smluvních a technických:	Serafin David

**Článek 2
Výchozí údaje o díle**

2.1. Název díla: Modernizace veřejného osvětlení obce Horoměřice

2.2. Místo díla: Katastr obce Horoměřice

Článek 3

Předmět díla

3.1. Dílem podle této smlouvy je **obnova veřejného osvětlení** – stavební práce elektromontážní (dále též VO) provedená v rozsahu, stanoveném dle výkazu výměr (nedílná součást této zadávací dokumentace) vycházející z návrhu úprav rekonstrukce veřejného osvětlení **Katastr obce Horoměřice** (dále jen TD) k jejichž provedení se za podmínek stanovených touto smlouvou zhotovitel zavazuje. Objednatel se zavazuje k zaplacení ceny za jeho provedení.

V rámci předmětu díla zhotovitel zajistí:

- přechodné dopravní značení vč. jeho stanovení
- realizaci stavby dle popisu prací v cenové nabídce zhotovitele
- vyklizení staveniště
- předání dokončeného díla bez vad a nedodělků v souladu s předloženou nabídkou

Akce „**Modernizace veřejného osvětlení obce Horoměřice**“ je realizována s dotací ze státního rozpočtu v rámci Státního programu na podporu úspor energie a využití obnovitelných zdrojů energie pro Program Národní plán obnovy – Výzva č. 1/2022, Aktivita KOMPONENTA 2.2.2. NÁRODNÍHO PLÁNU OBNOVY.

Obměnou nasvětlení komunikací se rozumí bezvadné provedení všech elektromontážních prací včetně dodávek potřebných materiálů nezbytných pro řádné dokončení díla, dále provedení všech činností souvisejících s rekonstrukcí včetně koordinační a kompletační činnosti.

3.2. Dílem se rozumí dodávky a práce specifikované v bodu 3.1. a podrobně uvedené v popisu prací v cenové nabídce zhotovitele.

3.3. Dodávkou se rozumí dodávka všech věcí, výrobků a zařízení, z nichž se dílo skládá, dále pak činností souvisejících s provedením díla, zejména zajištění potřebných materiálů, pracovních sil, strojů, zařízení, služeb, dopravy, produktů a všech dalších činností nezbytných k provedení díla.

Článek 4

Čas plnění

4.1. Zhotovitel provede dílo v těchto termínech:

Objednatel vyzve zhotovitele k zahájení prací až po vyplacení dotace z dotačního titulu z Národního plánu obnovy – Výzva č. 1/2022, Aktivita KOMPONENTA 2.2.2. V případě nevyplacení této dotace si objednatel vyhrazuje právo odstoupit od této smlouvy.

Zahájení prací na díle do 30 dnů od písemné výzvy zadavatele.

Ukončení prací nejpozději do 10.06.2025.

Do termínu 30.06.2025 musí být vyfakturováno plnění v plné výši ceny díla.

4.2. Doba plnění se přiměřeně prodlouží o příslušný časový úsek v případě, že:

a/ objednatel opakovaně nebude plnit své závazky vyplývající z této smlouvy

b/ objednatel přeruší práce zhotovitele z důvodů na straně objednatele, přičemž objednatel je oprávněn přerušit práce zhotovitele vždy na základě písemného oznámení objednatele, které musí být skutečně nejméně 7 dnů před požadovaným přerušením. V případě takového přerušení prací zabezpečí objednatel ostrahu díla a uhradí zhotoviteli prokázané a vzájemně odsouhlasené náklady z důvodu přerušení.

c/ v průběhu prací bude vyvolána potřeba takového množství víceprací, že lhůta pro dokončení nebude technicky a technologicky splnitelná a dojde o této změně k dohodě mezi objednatelem a zhotovitelem,

d/ v průběhu prací budou panovat takové povětrnostní podmínky (zejména déšť a mraz), které výrazně zpozdí práce na těchto podmínkách přímo závislé, tyto skutečnosti musí být zapsány ve stavebním deníku a vzájemně odsouhlaseny.

Článek 5

Gena za dílo

5.1. Nabídková cena je v nabídce uvedena v souladu s Přílohou č. 8.

Cena díla je sjednána dohodou smluvních stran jako cena maximální, konečná a nejvýše přípustná po celou dobu plnění díla (tj. po celou dobu účinnosti této smlouvy) a činí:

Cena díla bez DPH:	4 689 859,00 Kč
Sazba DPH ke dni podpisu smlouvy:	21 %
Výše DPH ke dni podpisu smlouvy:	984 870,39 Kč
Cena díla celkem, včetně DPH:	5 674 729,39 Kč

(slovy:pětmilionůšestsetšedesátčtyřtisícsetdvacetdevětkorunčeskýchčtyřicetdevěthalířů).

Shora uvedená cena díla je dohodnuta jako pevná a dohodnutá na základě nabídky zhotovitele a zahrnuje veškeré náklady potřebné k provedení díla, uvedeného v čl. 3 této smlouvy.

5.2. Změna ceny díla je přípustná pouze tehdy, dojde-li ze strany objednatele ke změně rozsahu díla formou víceprací nebo změnou rozsahu prací a sjednají-li smluvní strany písemným dodatkem k této smlouvě novou cenu.

5.3. V případě nutného zvýšení nákladů na základě změny daňových a jiných právních předpisů se smluvní strany zavazují sjednat dodatkem k této smlouvě novou cenu díla.

Článek 6

Platební podmínky

6.1. Objednatel zálohy neposkytuje.

6.2. Cenu za provedení díla uhradí objednatel ze svého účtu na účet zhotovitele na základě faktur - daňových dokladů, vystavených k termínu plnění – viz článek 4.1 a doloženého soupisem provedených prací a dodávek doložených výkazem výměr a odsouhlaseným orgánem technického dozoru. Zhotovitel předloží objednateli

vždy nejpozději do 10. dne následujícího měsíce soupis provedených prací, který objednatel do 3 pracovních dnů odsouhlasí nebo se k nim vyjádří.

Po odsouhlasení soupisu provedených prací objednatelem vystaví zhotovitel faktury.

Zhotovitel bude vystavovat objednateli daňové doklady – faktury za vykonané práce a dodávky na základě oboustranně odsouhlasených soupisů provedených prací a u každé bude přiložen položkový rozpis fakturovaných částí v souladu s rozpočtem nabídky.

Faktura bude obsahovat všechny náležitosti:

- označení zhotovitele a objednatele
- den vystavení a den splatnosti
- označení peněžního ústavu, číslo účtu, na který bude faktura směřována a příslušný variabilní symbol
- fakturovanou sumu (včetně vyčíslení DPH)
- označení díla
- razítko a podpis zhotovitele

Faktura bude obsahovat text:

**„Financované z programu Národního plánu obnovy – Výzva č. 1/2022, Aktivita
KOMPONENTA 2.2.2. NÁRODNÍHO PLÁNU OBNOVY Identifikační číslo MPO: 2182000996“**

6.3. V případě, že faktura nebude obsahovat všechny náležitosti, je objednatel oprávněn vrátit ji zhotoviteli k doplnění. V takovém případě lhůta splatnosti vadné faktury neběží. Lhůta splatnosti začne běžet až doručením opravené faktury objednateli.

6.4. Splatnost faktury bude nejméně 14 dnů.

Článek 7

Podmínky provedení díla a spolupůsobení objednatele

7.1. Zhotovitel provede dílo na své náklady s tím, že nese nebezpečí za škody na předmětu díla až do jeho předání objednateli.

7.2. Objednatel se zavazuje odevzdat zhotoviteli k provedení díla staveniště nejpozději v den zahájení prací dodavatelem.

7.3 Zhotovitel má povinnost přizvat objednatele při započetí a ukončení prací a v průběhu prací akceptovat požadavky a připomínky orgánu autorského a technického dozoru, nebudou-li v rozporu se zadávací dokumentací a technický dozor započítat do nabídkové ceny a orgánu technického dozoru jej proplatit.

7.4. O postupu prací je zhotovitel povinen vést stavební, případně montážní deník, který bude uložen u zhotovitele. Stavební deník bude kdykoliv přístupný objednateli. Pokud některá ze stran neučiní námitku do 3 pracovních dnů od zápisu ve stavebním deníku, má se za to že obě strany se zápisem souhlasí. Do deníku se denně zapisují skutečnosti rozhodné pro plnění této smlouvy, zejména popis prováděných prací- spotřebu materiálu podle jednotlivých úseků, údaje o časovém postupu prací a jejich kvalitě, počasí a údaje nutné pro posouzení prací orgány státní správy.

7.5. Do stavebního deníku se zapisují rovněž všechny vyvolané vícepráce z titulu změny požadavků objednatele. Tyto vícepráce musí být objednatelem dopředu odsouhlaseny.

7.6. Vadou se rozumí odchylka v kvalitě, rozsahu a parametrech díla stanovených touto smlouvou a platnými nebo doporučenými normami. Nebude-li dílo provedeno v souladu s nabídkou předloženou v rámci výběrového řízení a vzniknou-li tím objednateli nepředvídané náklady, zavazuje se zhotovitel k jejich plné úhradě. Drobné odchylky, které nemění dohodnuté řešení, mohou smluvní strany dohodnout zápisem do stavebního deníku. V případě potvrzení dozoru investora (objednatel), objednatelem a projektantem nelze takovou odchylku považovat za vadu díla.

7.7. O předání a převzetí díla sepíší strany zápis s uvedením případných vad a nedodělků a termínu jejich odstranění.

7.8. Objednatel se zavazuje, že dokončené dílo převezme a zaplatí za jeho provedení zhotoviteli dohodnutou cenu.

K jednání o předání a převzetí bude doloženo:

- návrh zápisu o předání a převzetí stavby,
- stavební deník (originál),
- atesty, platné certifikáty na použité materiály případně prohlášení o shodě u všech materiálů a dodávek, kde to ukládá zákonný předpis či norma,
- Před předáním díla provede nezávislá odborná firma, vybraná obcí, měření osvětlenosti v souladu s ČSN 13 201-4, čímž se prokáže realizace projektu podle platných norem a požadavků dotačního titulu z Národního plánu obnovy – Výzva č. 1/2022, Aktivita KOMPONENTA 2.2.2.

7.9. Zhotovitel je povinen udržovat na staveništi čistotu a pořádek. Odpady odstraňovat bez odkladu v rámci svého odpadového hospodaření ve smyslu zák. č. 185/2001 Sb. ve znění pozdějších předpisů.

7.10. Zabezpečení staveniště i provozu bude provedeno dopravním značením a opatřením dle TP 66-„Zásady pro přechodné dopravní značení“, včetně jeho stanovení. Zabezpečení staveniště a dopravní značení zajišťuje zhotovitel na své náklady.

7.11. Změnové listy. Zhotovitel je povinen za stejných podmínek, jako jsou uvedeny pro vedení stavebního deníku, vést pro účely řádné, průběžné a přesné evidence samostatné změnové listy. Do změnových listů zapisuje zhotovitel zejména všechny změny nebo úpravy díla, které se odchyľují od dokumentace, a veškeré vícepráce nebo méněpráce, které v průběhu realizace díla vzniknou. Zhotovitel je povinen vypracovat a do změnových listů uvést stručný, ale přesný technický popis víceprací nebo změn díla a jejich podrobný a přesný výkaz výměr a návrh na zvýšení či snížení ceny. Objednatel se k těmto zápisům vyjadřuje na vyzvání zhotovitele, nejpozději však do 7 pracovních dnů od vyzvání zhotovitelem. Zápis zhotovitele musí obsahovat i odkaz na zápis v stavebním deníku a přesné určení, kde a kdy vícepráce vznikly a z jakého důvodu. Změnový list musí být podepsán objednatel a slouží jako podklad pro případný dodatek smlouvy o dílo. Bez podepsaného změnového listu se má za to, že práce i materiál, použitý ke zhotovení díla, byly součástí předmětu díla a byly zahrnuty v jeho ceně.

7.12. Zhotovitel se zavazuje realizovat práce vyžadující zvláštní způsobilost nebo povolení podle příslušných předpisů osobami, které tuto podmínku splňují.

7.13. Zhotovitel je povinen vést průkaznou evidenci o škodách na zdraví a majetku způsobených při činnosti zhotovitele související s prováděním díla dle této smlouvy a všechny tyto škody bezodkladně oznamovat objednateli.

7.14. Zhotovitel je povinen sjednat a udržovat po celou dobu platnosti smlouvy pojištění odpovědnosti za škodu na majetku a zdraví osob u společnosti, která je autorizovanou pojišťovnou v České republice. Pojištění odpovědnosti za škodu způsobenou zhotovitelem třetím osobám musí být sjednáno mezi zhotovitelem jako pojištěným a pojišťovnou pro případ odpovědnosti zhotovitele za škodu, která může nastat v souvislosti s prováděním činnosti zhotovitele dle této smlouvy, s tím, že zhotovitel je odpovědný za škodu, která je výsledkem jeho činností nebo vyplývá z porušení obecně závazných právních předpisů a této smlouvy. Zhotovitel se zavazuje bez zbytečného odkladu informovat objednatel o změně nebo ukončení pojistné smlouvy o pojištění odpovědnosti za škodu na majetku a zdraví a osob. Pojistná částka bude činit min. 20 000 000,- Kč.

7.15. Pokud zhotovitel způsobí svou činností objednateli škodu, je povinen ji v plné výši uhradit.

7.16. Zhotovitel je povinen řádně uchovávat veškeré originály účetních dokladů a originály dalších dokumentů souvisejících s prováděním díla. Účetní doklady budou uchovány způsobem uvedeným v zákoně č. 563/1991 Sb., o účetnictví, ve znění pozdějších předpisů. Zhotovitel je povinen řádně uchovávat dokumentaci související s dílem (smlouvu, zápisy, stavební deník atd.), a to po dobu 10 let od předání a převzetí díla objednatel. Po tuto dobu je zhotovitel povinen umožnit osobám oprávněným k výkonu kontroly projektů provést kontrolu dokladů souvisejících s plněním této smlouvy. Zhotovitel se zavazuje poskytnout na žádost objednatel veškeré doklady týkající se díla dle této smlouvy, a to v době do uplynutí 10 let od předání a převzetí díla objednatel. Zhotovitel je povinen přenést tento závazek i na své subdodavatele.

7.17. Zhotovitel je podle ustanovení § 2 písm. e) zákona č. 320/2001 Sb., o finanční kontrole ve veřejné správě a o změně některých zákonů, ve znění pozdějších předpisů, osobou povinnou spolupůsobit při výkonu finanční kontroly prováděné v souvislosti s úhradou zboží nebo služeb z veřejných výdajů a vytvořit kontrolním orgánům podmínky k provedení kontroly předmětu díla a poskytnout jim součinnost.

Záruční doba a odpovědnost za vady

8.1. Zhotovitel odpovídá za to, že dílo bude mít vlastnosti stanovené obecně platnými právními předpisy a technickými normami.

8.2. Záruční doba je dohodnuta na:

- A) - montážní práce - 24 měsíců. Záruka se vztahuje v celé její požadované délce na všechny dodané díly, materiály, stavební a montážní práce, postupy, technologie, přístroje použité, nebo realizované v rámci díla vyjma svítidel.
- B) - vlastní dodávku svítidel - 60 měsíců

Záruční doba začíná běžet okamžikem předání a převzetí díla.

8.3. Zhotovitel se zavazuje, že po dobu trvání záruky zdarma odstraní veškeré vady, vyjma vad způsobených nevhodným, či nesprávným užíváním díla nebo jeho nedostatečnou údržbou. Reklamací lze uplatnit nejpozději do posledního dne záruční doby.

Zhotovitel se zavazuje, že nejpozději do 10-ti pracovních dnů od obdržení reklamace písemně oznámí objednateli, zda reklamaci uznává, nebo z jakých důvodů reklamaci neuznává. Pokud tak neučiní, má se za to, že reklamaci objednatele uznává.

8.4. Zhotovitel se zavazuje, že k odstranění reklamované vady nastoupí neprodleně, nejpozději však do 10-ti pracovních dnů po obdržení oprávněné reklamace, pokud se s objednatelem nedohodne na jiné lhůtě.

Článek 9

Smluvní pokuty

9.1. Pokud se zhotovitel dostane do prodlení s termíny plnění specifikovanými v článku 4 této smlouvy, zaplatí objednateli smluvní pokutu ve výši 1 000,- Kč za každý i započatý den prodlení formou započtení pohledávky objednatele oproti zhotovitelem fakturované částce, k čemuž dává zhotovitel tímto svůj souhlas.

9.2. Zhotovitel je povinen zaplatit objednateli smluvní pokutu ve výši 1 000,- Kč za každý den prodlení s odstraněním každé vady a každého nedodětku v termínu uvedeném v předávacím protokolu.

9.3. V případě prodlení objednatele s placením ceny díla dle článku 6 této smlouvy je objednatel povinen zaplatit zhotoviteli smluvní pokutu ve výši 0,05% z dlužné částky za každý den prodlení.

9.4. V případě prodlení zhotovitele s vyklizením staveniště činí smluvní pokuta 1 000,- Kč za každý den prodlení.

9.5. Pokud bude zhotovitel v prodlení s termínem odstranění vady nebo nedodětku uvedeném v zápise o předání a převzetí díla, uhradí objednateli smluvní pokutu ve výši 1 000,- Kč za každý i započatý den prodlení za každou neodstraněnou vadu nebo nedodělek.

9.6. Zaplacením smluvní pokuty nejsou dotčena práva Objednatele na náhradu škody.

9.7. Povinnost zaplatit smluvní pokutu je splněna připsáním částky na účet objednatele.

9.8. Uhrazením smluvní pokuty nezaniká povinnost odstranit závadný stav.

Článek 10

Odstoupení od smlouvy

10.1. Od této smlouvy je oprávněna odstoupit kterákoli ze smluvních stran, jestliže druhá strana smlouvu poruší a své porušení nenapraví do 14 dnů ode dne písemného upozornění.

10.2. V případě, že smlouva je předčasně ukončena z důvodu, za něž odpovídá objednatel, stávají se platnými platby za prokazatelně provedené práce a služby.

10.3. V případě, že smlouva bude předčasně ukončena z důvodu na straně zhotovitele, je objednatel oprávněn zajistit si provedení díla třetí stranou. Případné zvýšení nákladů na dokončení díla uhradí zhotovitel.

10.4. Zjistí-li objednatel, že zhotovitel provádí dílo v rozporu se svými povinnostmi, je objednatel oprávněn dožadovat se toho, aby zhotovitel odstranil nedostatky vzniklé vadným plněním a dílo prováděl řádným způsobem. Jestliže zhotovitel díla tak neučiní ani v přiměřené lhůtě mu k tomuto účelu poskytnuté objednatel a postup zhotovitele by vedl nepochybně k podstatnému porušení smlouvy, je objednatel oprávněn od smlouvy odstoupit.

Článek 11

Vyšší moc

11.1. Pro případ, že zhotovitel nebude moci plnit své povinnosti dle této smlouvy v důsledku vyšší moci, je povinen oznámit tuto skutečnost včetně uvedení důvodů objednateli. Smluvní strany se následně dohodnou na změně, či předčasném ukončení smlouvy.

11.2. Pokud v důsledku okolností vyšší moci dojde k následkům podle bodu 11.1. a takové následky trvají nejméně měsíc, je kterákoli ze smluvních stran oprávněna ukončit tuto smlouvu odstoupením.

11.3. Termín „vyšší moc“ znamená pro účely této smlouvy následující události: válka, nepokoje či občanská vzpoura, státní intervence všeho druhu, povodeň, zemětřesení, požár, či jiná přírodní katastrofa.

11.4. V případě působení vyšší moci se obě strany zavazují určit bez zbytečného prodlení potřebné kroky k vyřešení nastalé situace a k odstranění jejich následků.

Článek 12

Dokumenty smlouvy

12.1. Nedílnou součástí smlouvy jsou tyto dokumenty:

Položkový rozpočet

Katalogové listy svítidel

Kopie pojistné smlouvy o pojištění odpovědnosti za škodu na majetku a zdraví a osob

Článek 13

Ostatní ujednání

13.1. Jakost dodávek a prací, pokud tato smlouva nebo mezinárodní smlouva ratifikovaná Parlamentem ČR nestanoví jinak, bude odpovídat normám platným v České republice.

Materiály pro provedení díla, pokud tato smlouva nestanoví jinak, budou odpovídat standardu stavby.

13.2. Pro oceňování veškerých nákladů víceprací, nutných vedlejších nákladů a ostatních nákladů s postupem výstavby souvisejících, platí dohoda smluvních stran. V případě, že k této dohodě nedojde, oceňují se shora uvedené náklady dle ceníků RTS, platných v období, kdy byly práce provedeny.

13.3. Dodavatel umožní provozovateli veřejného osvětlení vybrat na náhradní díly demontovaná svítidla nebo jejich části, ostatní demontovaný materiál zlikviduje v souladu se zákonem.

13.4 Při umístění a osazení svítidel vč. všech komponentů na nosné prvky (sloupy, objekty apod.) nepatřící osobě zadavatele ale jinému subjektu, objednatel zajistí souhlas vlastníka, bude-li požadován.

Článek 14

Závěrečná ustanovení

14.1. Tuto smlouvu lze změnit oboustranně potvrzeným a číslovaným dodatkem ke smlouvě. To se týká především případů omezení rozsahu díla nebo rozšíření nad rámec této smlouvy (tzv. vícepráce). V obou případech je předchozí změna smlouvy nezbytnou podmínkou, bez jejíhož splnění nelze uplatňovat právo na snížení, resp. zvýšení ceny ve smyslu ustanovení §2586 občanského zákoníku.

14.2. Vzájemná práva a povinnosti, které nejsou výslovně uvedeny v této smlouvě, se posuzují podle obecně platných ustanovení občanského zákoníku.

14.3. Smlouva byla vyhotovena ve 2 stejnopisech, z nichž každý má platnost originálu.

14.4. Oprávnění zástupci smluvních stran prohlašují, že tato smlouva byla uzavřena podle jejich pravé a svobodné vůle, což potvrzují svými vlastnoručními podpisy.

14.5. Smlouva nabývá platnosti i účinnosti dnem podpisu oprávněných zástupců obou smluvních stran.

Přílohy smlouvy:

- Položkový rozpočet
- Katalogové listy svítidel
- Kopie pojistné smlouvy o pojištění odpovědnosti za škodu na majetku a zdraví a osob

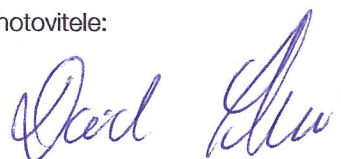
V Horoměřicích, dne 22.7.2024

V Praze, dne 22.7.2024

Za objednatele:



Za zhotovitele:



Flow elektro s.r.o.
Velešínská 659
Praha 19900
IČ: 09262563

Rozpočet pro Modernizaci veřejného osvětlení obce Horoměřice

Číslo	Položka	Množství	MJ	Kč/ks	Celkem bez DPH		DPH	Celkem s DPH
					Uznatelné	Neuznatelné		
1.	Materiál							
1.1	Situace 1 - LED svítidlo silniční max 36W	19	ks	5,300.00	100,700.00 Kč	x	21,147.00 Kč	121,847.00 Kč
1.2	Situace 2 - LED svítidlo silniční max 45W	32	ks	5,300.00	169,600.00 Kč	x	35,616.00 Kč	205,216.00 Kč
1.3	Situace 3 - LED svítidlo silniční max 22W	33	ks	5,264.00	173,712.00 Kč	x	36,479.52 Kč	210,191.52 Kč
1.4	Situace 4 - LED svítidlo silniční max 10W	76	ks	5,264.00	400,064.00 Kč	x	84,013.44 Kč	484,077.44 Kč
1.5	Situace 5 - LED svítidlo silniční max 31W	29	ks	5,300.00	153,700.00 Kč	x	32,277.00 Kč	185,977.00 Kč
1.6	Situace 6 - LED svítidlo silniční max 13W	42	ks	5,300.00	222,600.00 Kč	x	46,746.00 Kč	269,346.00 Kč
1.7	Situace 7 - LED svítidlo silniční max 21W	25	ks	5,264.00	131,600.00 Kč	x	27,636.00 Kč	159,236.00 Kč
1.8	Situace 8 - LED svítidlo silniční max 10W	15	ks	5,264.00	78,960.00 Kč	x	16,581.60 Kč	95,541.60 Kč
1.9	Situace 9 - LED svítidlo silniční max 11W	14	ks	5,264.00	73,696.00 Kč	x	15,476.16 Kč	89,172.16 Kč
1.10	Situace 10 - LED svítidlo silniční max 10W	36	ks	5,264.00	189,504.00 Kč	x	39,795.84 Kč	229,299.84 Kč
1.11	Situace 11 - LED svítidlo silniční max 10W	16	ks	5,264.00	84,224.00 Kč	x	17,687.04 Kč	101,911.04 Kč
1.12	Situace 12 - LED svítidlo silniční max 10W	24	ks	5,264.00	126,336.00 Kč	x	26,530.56 Kč	152,866.56 Kč
1.13	Situace 13 - LED svítidlo silniční max 10W	19	ks	5,264.00	100,016.00 Kč	x	21,003.36 Kč	121,019.36 Kč
1.14	Situace 14 - LED svítidlo silniční max 11W	11	ks	5,264.00	57,904.00 Kč	x	12,159.84 Kč	70,063.84 Kč
1.15	Situace 15 - LED svítidlo silniční max 10W	20	ks	5,264.00	105,280.00 Kč	x	22,108.80 Kč	127,388.80 Kč
1.16	Situace 16 - LED svítidlo silniční max 10W	24	ks	5,264.00	126,336.00 Kč	x	26,530.56 Kč	152,866.56 Kč
1.17	Situace 17 - LED svítidlo silniční max 10W	15	ks	5,264.00	78,960.00 Kč	x	16,581.60 Kč	95,541.60 Kč
1.18	Situace 18 - LED svítidlo silniční max 10W	7	ks	5,264.00	36,848.00 Kč	x	7,738.08 Kč	44,586.08 Kč
1.19	Situace 19 - LED svítidlo silniční max 9W	25	ks	5,264.00	131,600.00 Kč	x	27,636.00 Kč	159,236.00 Kč
1.20	Situace 20 - LED svítidlo silniční max 10W	5	ks	5,264.00	26,320.00 Kč	x	5,527.20 Kč	31,847.20 Kč
1.21	Situace 21 - LED svítidlo silniční max 10W	33	ks	5,264.00	173,712.00 Kč	x	36,479.52 Kč	210,191.52 Kč
1.22	Situace 22 - LED svítidlo silniční max 10W	27	ks	5,264.00	142,128.00 Kč	x	29,846.88 Kč	171,974.88 Kč
1.23	Situace 23 - LED svítidlo silniční max 10W	23	ks	5,264.00	121,072.00 Kč	x	25,425.12 Kč	146,497.12 Kč
1.24	Situace 24 - LED svítidlo silniční max 10W	21	ks	5,264.00	110,544.00 Kč	x	23,214.24 Kč	133,758.24 Kč
1.25	Situace 25 - LED svítidlo silniční max 10W	11	ks	5,264.00	57,904.00 Kč	x	12,159.84 Kč	70,063.84 Kč
1.26	Situace 26 - LED svítidlo silniční max 11W	9	ks	5,264.00	47,376.00 Kč	x	9,948.96 Kč	57,324.96 Kč
1.27	Situace 27 - LED svítidlo silniční max 21W	9	ks	5,300.00	47,700.00 Kč	x	10,017.00 Kč	57,717.00 Kč
1.28	Situace 28 - LED svítidlo silniční max 22W	23	ks	5,300.00	121,900.00 Kč	x	25,599.00 Kč	147,499.00 Kč
1.29	Situace 29 - LED svítidlo silniční max 22W	11	ks	5,300.00	58,300.00 Kč	x	12,243.00 Kč	70,543.00 Kč
1.30	Situace P1 - LED svítidlo přechodové max 35W	7	ks	5,300.00	37,100.00 Kč	x	7,791.00 Kč	44,891.00 Kč
1.31	Výložník na betonový sloup	14	ks	556.00	7,784.00 Kč	x	1,634.64 Kč	9,418.64 Kč
1.32	Ocelový stožár pozink. 6m	12	ks	5,556.00	X	66,672.00 Kč	14,001.12 Kč	80,673.12 Kč
1.33	Kabel CYKY 3CK1,5mm	1983	m	23.00	45,609.00 Kč	x	9,577.89 Kč	55,186.89 Kč
1.34	Svorka pro připojení svítidla v ocelovém stožáru	606	set	37.00	22,422.00 Kč	x	4,708.62 Kč	27,130.62 Kč
1.35	Svorka pro připojení svítidla na vzdušné vedení	110	ks	112.00	12,320.00 Kč	x	2,587.20 Kč	14,907.20 Kč
2.	Montážní práce							
2.1	Demontáž svítidel	649	ks	206.00	133,694.00 Kč	x	28,075.74 Kč	161,769.74 Kč
2.2	Montáž svítidel	661	ks	384.00	253,824.00 Kč	x	53,303.04 Kč	307,127.04 Kč
2.3	Montáž výložníků	14	ks	1,239.00	17,346.00 Kč	x	3,642.66 Kč	20,988.66 Kč
2.4	Montáž ocelových stožárů	12	ks	28,378.00	x	340,536.00 Kč	71,512.56 Kč	412,048.56 Kč
2.5	Montážní plošiny	520	hod.	362.00	188,240.00 Kč	x	39,530.40 Kč	227,770.40 Kč
3.	Ostatní							
3.1	Revize el. zařízení	1	kpl.	42,223.00	42,223.00 Kč	x	8,866.83 Kč	51,089.83 Kč
3.2	Recyklační poplatek	661	ks	13.00	x	8,593.00 Kč	1,804.53 Kč	10,397.53 Kč
3.3	Likvidace svítidla	649	ks	100.00	x	64,900.00 Kč	13,629.00 Kč	78,529.00 Kč
Suma					4,209,158.00 Kč	480,701.00 Kč	984,870.39 Kč	5,674,729.39 Kč
	Rekapitulace							
4.	Celkové náklady					4,689,859.00 Kč	984,870.39 Kč	5,674,729.39 Kč
5.	z toho uznatelné náklady					4,209,158.00 Kč	883,923.18 Kč	5,093,081.18 Kč
6.	z toho neuznatelné náklady					480,701.00 Kč	100,947.21 Kč	581,648.21 Kč

Dne: xx.xx.xxxx

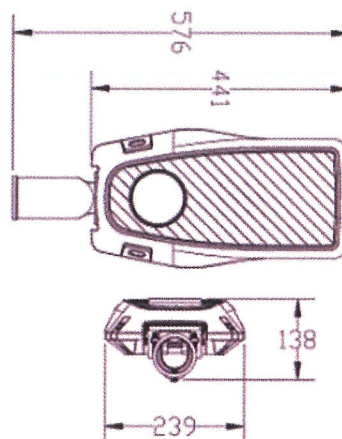
Zpracoval:

Alfa micro



Parametry:

- Čočka na každém SMD LED čipu
- Beznástrojové otevírání
- Třída izolace I
- Automatické odpojení napětí při otevření
- Přepětová ochrana 10 kV
- Přetlakový ventil
- ULOR 0%
- Teplotní ochrana čipů i napáječe
- možno vybavit clonu Backlight
- Ochrana napáječ proti zkratu, přepětí, podpětí, odpojení zátěže
- Vybaveno systémem chytrého řízení DALI2, NFC, AstroDim, CLO, ZHAGA



Model	UNI-STC3-1-60-ECOALMC45W27K830ZHD2T
LED čipy:	Samsung/Philips
Vstupní napětí	AC100-277 V 50/60 Hz třída izolace I
Účinnost	≥0.95
Výkon (softwarově nastavitelný)	5-60W
Účinnost	145 lm/W pokles sv. toku po 100 000 max 10%
Teplota chromatičnosti	2700K
Podání barev (CRI/RA)	70 (80 - na vyžádání)
Počet dostupných optik	16
Úhel sklonu svítidla	- 20° až + 15°
Rozsah provozní vlhkosti	10%~90%RH
Rozsah provozních teplot	-40°C~50°C
Životnost	100 000 hodin
Materiál korpusu	litý hliník - oddělená optická a elektrická část svítidla
Barva	dle celé stupnice RAL
IP označení	IP66
IK označení	IK10
Průměr sloupu/výložníku	46-72mm
Přepětová ochrana	10 kV
Rozměry těla svítidla (mm)	576×239×138
Optický kryt	Ploché tvrzené sklo
Váha svítidla (kg)	4,0
Účinnost svítidla	93%



POJIŠTĚNÍ PODNIKATELŮ



80450097753165

Flow elektro s.r.o.
Velešínská 659
199 00 Praha 99

Datum sjednání pojištění: 19. 12. 2023
Pojistka vyhotovená k datu: 21. 12. 2023
Produkt: Pojištění podnikatelů

POJISTITEL:

Česká podnikatelská pojišťovna, a.s., Vienna Insurance Group, Pobřežní 665/23, 186 00 Praha 8, Česká republika, IČO: 63998530, zapsaná v obchodním rejstříku vedeném MŠ v Praze, oddíl B, vložka 3433, zastoupená pojišťovacím zprostředkovatelem na základě plné moci nebo zaměstnancem pojistitele, korespondenční adresa: P.O.BOX 28, 664 42 Modřice, KLIENTSKÁ LINKA: 957 444 555.

POJISTNÍK:

Flow elektro s.r.o., IČO 09262563.

OPRÁVNĚNÁ OSOBA:

Osoba, které v důsledku pojistné události vznikne právo na pojistné plnění.

POJISTNÁ NEBEZPEČÍ:

Dle přílohy.

POJISTNÁ DOBA URČITÁ OD:

20. 12. 2023 do 19. 12. 2024 s automatickou prologací.

Toto pojištění se řídí příslušnými pojistnými podmínkami, které tvoří nedílnou součást pojistné smlouvy a byly pojistníkovi předány při sjednání pojistné smlouvy. Dále se pojištění řídí právním řádem České republiky platným a účinným v době uzavření pojistné smlouvy.

Česká podnikatelská pojišťovna, a.s., Vienna Insurance Group, Vám děkuje za projevenou důvěru.

S pozdravem



Jana Maryšková
pověřena řízením
Úseku správy neživotního pojištění a flotily



Dana Spudilová
pověřena řízením
Odboru správy majetku a odpovědnosti

PŘÍLOHA K POJISTNÉ SMLOUVĚ ČÍSLO 0029702763

POJISTNÁ NEBEZPEČÍ: Pojištění odpovědnosti MAXI (specifikace v pojistné smlouvě)