



SMLOUVA O DÍLO

Doplnění strojních česlí – ČOV

uzavřená podle § 2586 a následujících zákona č. 89/2012 Sb., občanský zákoník, ve znění pozdějších předpisů

Číslo smlouvy objednatele: SOD/00643/2024/ORM

Číslo smlouvy zhotovitele:

OBJEDNATEL:

sídlem:

zastoupený:

bankovní spojení

číslo účtu:

IČO:

DIČ:

identifikátor datové schránky:

Město Říčany

Masarykovo nám. 53/40, 251 01 Říčany

Ing. Davidem Michaličkou, starostou města

KB, a.s., pobočka Říčany

00240702

CZ00240702

Skjbfwd

osoba oprávněná jednat ve věcech
technických:

Ing. Štěpánka Šritrová, odbor rozvoje města

osoba oprávněná jednat ve věcech
smluvních:

Ing. David Michalička, starosta města

Technický dozor stavebníka (TDS):

tel.:

e-mail:

dále „Objednatel“

ZHOTOVITEL:

Se sídlem:

KUNST, spol. s r.o.

Palackého 1906, 753 01

Hranice

Zastoupený:

Ing. Jaroslav Boráň, Ph.D., jednatel

bankovní spojení

Komerční banka, a.s.

číslo účtu:

IČO:

19010591

DIČ:

CZ19010591

Identifikátor datové schránky

26AG9CA

osoba oprávněná jednat ve věcech
technických

p. Dalibor Vostřez

tel.:

e-mail

dále „Zhotovitel“

(Objednatel a zhotovitel společně jsou dále v textu označováni jako „smluvní strany“.)

Článek 1. Úvodní ustanovení

Tuto smlouvu uzavírají smluvní strany na základě výsledků zadávacího řízení na veřejnou zakázku na stavební práce nazvanou „**Doplnění strojních česlí – ČOV**“, realizovaného objednatelem, jakožto zadavatelem, dle zákona č. 134/2016 Sb., o zadávání veřejných zakázek, ve znění pozdějších předpisů (dále jen „zadávací řízení“), v němž zhotovitel předložil nejvhodnější nabídku. Všechny podmínky i skutečnosti ze zadávacího řízení vzešlé jsou pro smluvní strany závazné i bez jejich výslovného uvedení v této smlouvě.

Zhotovitel prohlašuje, že se detailně seznámil s rozsahem stavebních, montážních a řemeslných prací a dodávek, které jsou předmětem plnění dle této smlouvy, jsou mu známy veškeré technické, kvalitativní a jiné podmínky nezbytné k jejich poskytnutí a disponuje (sám či jeho poddodavatelé) takovými kapacitami a odbornými znalostmi, které jsou nezbytné pro provedení těchto prací a k poskytnutí těchto dodávek. Za řádné provedení díla tímto zhotovitel přebírá veškerou odpovědnost z hlediska odborného, technického, ekonomického i organizačního.

Zhotovitel dále prohlašuje, že

- a) se důkladně **seznámil se stavem** místa plnění, přičemž k němu samotnému ani k jeho dopravní dostupnosti nevznáší výhrad,
- b) se důkladně **seznámil s projektovou dokumentací** pro provedení stavby, vč. výkazů výměr, a že tyto jsou srozumitelné a je schopen podle nich dílo provést, a že
- c) je subjektem, který má veškerá **oprávnění k předmětu podnikání**, kterým je **provádění staveb, jejich změn a odstraňování**, tzn. že je subjektem oprávněným provést předmět díla podle této smlouvy ve smyslu § 160 zákona č. 183/2006 Sb., o územním plánování a stavebním řádu (stavební zákon) ve znění pozdějších předpisů.

Článek 2. Předmět smlouvy

2.1. Zhotovitel se touto smlouvou zavazuje vlastním jménem, na vlastní náklad a nebezpečí pro objednatele řádně a včas provést dílo specifikované níže v této smlouvě a objednatel se zavazuje dokončené dílo prostě vad převzít a zaplatit zhotoviteli níže sjednanou cenu.

2.2. **Dílem** dle této smlouvy se rozumí provedení stavebních, montážních a řemeslných prací a dodávek nutných pro kompletní realizaci stavby označené jako „**Doplnění strojních česlí - ČOV**“, a to v rozsahu daném rozpočtem dle článku 5 této smlouvy, a v souladu s touto smlouvou, požadavky objednatele, které jsou přílohou této smlouvy (vč. výkresů **Doplnění strojních česlí – ČOV**“, vypracovaných společností KUNST, spol. s r.o. , zodpovědný projektant: Ing. Stanislav Ház, číslo ČKAIT: 1201373, datum vypracování 1/2023), se souvisejícími rozhodnutími příslušných orgánů veřejné správy, se souvisejícími vyjádřeními dotčených orgánů a správců sítí, a dále, i s příslušnými normami ČSN, které se na realizaci tohoto díla vztahují a právními předpisy účinnými v době provádění díla (dále též označeno jako „**stavba**“).

2.3. V případě jakéhokoliv rozporu mezi výše uvedenými zdroji postupů, údajů či informací, nejedná-li se o zjevnou chybu, se zhotovitel zavazuje objednatele na tento rozpor bez zbytečného odkladu písemně upozornit, navrhnout způsob řešení a vyžádat si od objednatele pokyny, jak dále postupovat.

2.4. **Provedením díla** se rozumí realizace veškerých stavebních prací, služeb a dodávek, které jsou nezbytné pro realizaci kompletního díla podle této smlouvy, včetně obstarání všech pracovních sil, mechanismů, materiálů, jakož i jiných zařízení a pomocných staveb, stejně tak všech prací, služeb, dodávek a výkonů, kterých je třeba k provedení a dokončení díla do přejímky objednatelem (včetně dokončení kompletní dokumentace, všech zkoušek, měření a testů dle projektové dokumentace specifikované v odst. 1.2,

veškerými vyjádřeními dotčených orgánů státní správy v něm uvedenými). **Závazek zhotovitele zahrnuje také:**

- a) Zajištění **DIO** (dopravně inženýrská opatření) v potřebném rozsahu, tj. zpracování projektu dopravně inženýrských opatření (DIO), zajištění inženýrské činnosti pro vydání dopravně inženýrských rozhodnutí (DIR) a osazení dopravního značení vyplývajícího z DIR pro všechny prvky díla
- b) Zpracování **realizační projektové dokumentace**
- c) Zpracování **dokumentace skutečného provedení díla** (3x v listinné podobě v měřítcích shodných s dokumentací pro provedení stavby, 2x na CD-R, či DVD)
- d) Zajištění **úpravy výkresové dokumentace pro provedení stavby** a v případě potřeby součinnost při projednání případné změny předmětu díla před dokončením z důvodů na straně zhotovitele s příslušným stavebním úřadem
- e) Zajištění všech potřebných **měření** (nejen dle DOSS), **výpočtů, zkoušek** k předání díla
- f) Zajištění a předání kompletní dokumentace, veškerých potřebných dokladů, revizí, atestů apod. při předání dokončené stavby
- g) Vytýčení **inženýrských sítí** a veškeré geodetické práce na staveništi
- h) **Zajištění ploch pro zařízení staveniště**, a to podle potřeby pro řádné provedení díla, včetně jeho údržby, odstranění a likvidace;
- i) **Vyklizení staveniště** a provedení závěrečného úklidu místa provedení díla vč. úklidu stavby, uvedení pozemků a komunikací případně dotčených výstavbou do původního stavu do 3 dnů od předání díla objednateli;
- j) **Zajištění uložení stavební suti** a ekologická likvidace stavebních odpadů a doložení dokladů o této likvidaci, včetně úhrady poplatků za toto uložení, likvidaci a dopravu;
- k) Případné zaměření a vytýčení **podzemních vedení** a zařízení v obvodu staveniště, popř. zjištění vedení vnitřních rozvodů, tyto práce si organizuje, objednává a kontroluje zhotovitel.
- l) Seznámení se se stavem místa plnění, přičemž k němu samotnému ani k jeho dopravní dostupnosti nevznáší výhrad.

- 2.5. Objednatel si vyhrazuje právo odsouhlasit veškeré postupy prací a dále použité materiály, terénní úpravy apod. Je-li v zadávací dokumentaci výjimečně definován konkrétní výrobek (nebo technologie), smluvní strany si sjednávají, že je tím definován minimální požadovaný standard. Objednatel v takovém případě připouští použití i jiných, kvalitativně a technicky obdobných řešení, která podléhají odsouhlasení autorským dozorem a objednatelem.
- 2.6. Podpisem této smlouvy přenáší objednatel na zhotovitele odbornou, stavební, technickou, ekonomickou a organizační odpovědnost za přípravu stavby a za provádění prací a dodávek v rozsahu daném touto smlouvou.

Článek 3. Termíny realizace

- 3.1. Zhotovitel se zavazuje dílo, tak jak je specifikováno v projektové dokumentaci, řádně provést a objednateli dokončené předat **do 20 týdnů od oboustranného podpisu této smlouvy (přičemž prvních 16 týdnů je lhůta pro dodání strojních česlí a poslední 4 týdny na veškeré stavební a montážní práce)**. V tomto termínu předá zhotovitel objednateli veškeré podklady potřebné pro kolaudaci (revize, zkoušky, měření aj. doklady).
- 3.2. Zhotovitel se zavazuje vyzvat objednatele k předání staveniště min. 5 týdnů před koncem termínu pro dokončení díla a objednatel se zavazuje **staveniště zhotoviteli předat, tak aby mohl být termín dokončení díla dodržen**
- 3.3. Zhotovitel se zavazuje **zahájit stavební práce do 3 kalendářních dnů od předání staveniště**.

- 3.4. Výše sjednané **termíny** provádění díla se automaticky **prodlužují** o počet dní, během nichž zhotovitel prokazatelně nemohl dílo provádět a musel jeho provádění přerušit
- z důvodů ležících na straně objednatele,
 - z důvodu výskytu skrytých překážek bránících provádění díla, které zhotovitel nemohl při vynaložení veškeré možné péče před uzavřením této smlouvy předvídat,
 - z důvodu nepříznivých klimatických podmínek, kdy není možné dílo provádět v souladu se závaznými technickými normami nebo v náležité kvalitě; nepříznivé klimatické podmínky jsou důvodem pro automatické prodloužení pouze v případě, že trvají po dobu delší než 3 dny, či
 - z důvodu nepředvídané administrativní překážky, spočívající v nezbytně nutném projednání skutečnosti související s realizací díla orgány státní správy.
- 3.5. Každé **přerušeni** provádění díla ve smyslu předchozího odstavce je zhotovitel povinen objednateli do 24 hodin písemně **oznámít** a informovat jej o předpokládané délce přerušeni, jeho příčinách a navrhovaných opatřeních a vše bezodkladně **zapsat do stavebního deníku** (dále též SD). Existenci důvodů pro přerušeni je vždy povinen prokázat zhotovitel.
- 3.6. Smluvní strany se zavazují vzájemně se bezodkladně informovat o veškerých okolnostech, které mohou mít vliv na dodrženi sjednaných termínů, přičemž se zavazují vyvinout veškeré úsilí a poskytnout si vzájemnou součinnost pro odstranění veškerých možných překážek ohrožujících dodrženi sjednaných termínů.

Článek 4. Cena díla

- 4.1. Cena díla je dohodou smluvních stran stanovena takto:

Cena v Kč	bez DPH
Dodávka strojních česlí	949 100,00
Montážní práce	75 600,00
Úpravy projektu	29 000,00
Elektropráce	65 000,00
Drobné stavební práce	28 000,00
Celkem	1 146 700,00

Zhotovitel je plátcem DPH, daň z přidané hodnoty bude účtována podle zákona č. 235/2004 Sb., o dani z přidané hodnoty, v aktuálním znění v době realizace díla. V době podpisu smlouvy činila výše DPH 21 %.

Cena v Kč	včetně DPH
Dodávka strojních česlí	1 148 411,00 Kč
Montážní práce	91 476,00 Kč
Úpravy projektu	35 090,00 Kč
Elektropráce	78 650,00 Kč
Drobné stavební práce	33 880,00 Kč
Celkem	1 387 507,00

- 4.2. Cena díla stanovená v článku 4.1. této smlouvy, resp. v příloze č. 1 této smlouvy je stanovena jako nejvýše přípustná a překročitelná pouze za podmínek stanovených touto smlouvou, zákonem č. 134/2016 Sb., o zadávání veřejných zakázek a zákonem č. 89/2012 Sb., občanský zákoník.

- 4.3. Cena ve výši podle odstavce 4.1 zahrnuje veškeré náklady zhotovitele při provádění díla.
- 4.4. Podpisem této smlouvy zhotovitel potvrzuje, že byl předem seznámen se všemi skutečnostmi podmiňujícími řádné provedení díla, zejména s dopravními podmínkami a přístupem na místo provedení díla včetně podmínek dopravy materiálu na toto místo a staveniště, technické proveditelnosti díla apod. Jakýkoliv případný omyl zhotovitele týkající se těchto skutečností nezakládá právo zhotovitele na změnu ceny díla podle odstavce 4.1 tohoto článku.
- 4.5. Případné práce nad rámec díla vymezeného v odst. 2.2 této smlouvy budou považovány za maximální možné jednotkové ceny dle aktuálního ceníku URS Praha, a.s. Položky neuvedené v ceníku URS budou oceňovány na základě kalkulace zhotovitele doložené odkazem na oborový ceník, případně cenovou nabídkou poddodavatele.

Článek 5. Platební podmínky

- 5.1. Dohodnutou cenu díla uhradí objednatel zhotoviteli **po předání dokončeného díla** na základě skutečně provedených plnění zhotovitele. **Skutečně provedeným plněním** se rozumí rozsah a cena skutečně provedených prací a dodávek uskutečněných zhotovitelem ve fakturačním období a zjištěných k poslednímu dni tohoto fakturačního období. **Fakturačním obdobím se rozumí kalendářní měsíc**, v němž byly zhotovitelem na základě této smlouvy poskytovány jakékoli práce či dodávky. Určení rozsahu a ceny skutečného plnění se provádí na základě zhotovitelem zpracovaného **zjišťovacího protokolu**, doloženého soupisem provedených prací a dodávek ve formátu a struktuře určené objednatelem. Přílohou zjišťovacího protokolu jsou rovněž protokoly o zkouškách, jejichž provedení je nezbytné ve vztahu k fakturovaným pracím.
- 5.2. Zhotovitelem zpracovaný a předložený zjišťovací protokol a soupis provedených prací do 5 pracovních dnů od jeho předložení odsouhlasí a podepíše technický dozor stavebníka a zástupce objednatele ve věcech technických v případě, že neobsahuje žádné vady; v opačném případě jsou tyto dokumenty vráceny zhotoviteli ke zjednání nápravy. Odsouhlasením a připojením podpisu za technický dozor stavebníka i objednatele vzniká zhotoviteli právo vystavit fakturu za odsouhlasené plnění ve výši odsouhlasené ceny.
- 5.3. Faktura musí mít náležitosti daňového dokladu podle zákona č. 235/2004 Sb., o dani z přidané hodnoty, ve znění pozdějších předpisů, a zhotovitel je povinen předložit ji objednateli ve dvou vyhotoveních. Faktura bude doručena v listinné formě na podatelnu v sídle objednatele (Masarykovo nám. 53, Říčany) anebo v elektronické formě na email: podatelna@ricany.cz. K fakturám je povinen připojovat zjišťovací protokol a soupis provedených prací – obojí odsouhlasené a podepsané TDS a zástupcem objednatele ve věcech technických. Datum uskutečnění zdanitelného plnění vystavené faktury nastane k poslednímu dni kalendářního měsíce.
- 5.4. V případě, že faktura bude vystavena předčasně nebo nebude obsahovat předepsané náležitosti či přílohy a/nebo nebude možná její kontrola, je objednatel oprávněn vrátit ji zhotoviteli k opravě či doplnění. Nová lhůta splatnosti běží od doručení opravené, doplněné nebo nově vystavené faktury objednateli.
- 5.5. Faktura bude uhrazena objednatelem do 30 dnů od doručení daňového dokladu objednateli.
- 5.6. Za provedenou úhradu ceny ve sjednané výši se považuje den, kdy jsou finanční prostředky odepsány z účtu objednatele.
- 5.7. Objednatel ve vztahu k plnění dle této smlouvy nevystupuje jako osoba povinná k dani, tzn. nevztahuje se na něj režim **přenesení daňové povinnosti**.
- 5.8. Oproti fakturovaným částkám je objednatel oprávněn jednostranně započíst veškeré své, i dosud nesplacené, peněžité nároky vůči zhotoviteli, zejména nárok na smluvní pokutu či na náhradu škody.

Článek 6. Předání staveniště, standardy prací a dodávek

- 6.1. Objednatel nebo TDS protokolárně **předá** zhotoviteli **staveniště** na základě písemné výzvy zhotovitele ve lhůtách dle odst. 3.2 této smlouvy. O předání staveniště bude sepsán **písemný protokol**, který bude podepsán oprávněnými zástupci obou smluvních stran a bude vyhotoven ve třech stejnopisech, z nichž dva jsou určeny pro objednatele a jeden pro zhotovitele.
- 6.2. **Zařízení staveniště** pro provedení díla je zhotovitel povinen zajistit sám. Tyto náklady jsou součástí ceny díla.
- 6.3. Zhotovitel přebírá v plném rozsahu **odpovědnost** za vlastní řízení postupu prací, za dodržování předpisů o bezpečnosti práce a ochraně zdraví při práci a za protipožární opatření. Zhotovitel odpovídá za pořádek na pracovišti (staveništi) a za uložení materiálů.
- 6.4. Dílo provádí v požadované **jakosti** podle této smlouvy a jejich příloh, technických norem vztahujících se na dílo a obecně závazných právních předpisů, které se na prováděné dílo vztahují, jakož i z materiálů požadovaných vlastností.
- 6.5. **Vstup na staveniště** je povolen osobám pověřeným objednatelem, popř. jiným osobám na základě povolení stavbyvedoucího zhotovitele. Taková osoba má povinnost při vstupu na staveniště, z důvodu zajištění BOZP, ohlásit svoji přítomnost stavbyvedoucímu.
- 6.6. Zhotovitel se zavazuje předložit bez povinnosti jakékoliv další výzvy ze strany objednatele, minimálně však 10 pracovních dnů před vlastním provedením prací, **vzorky realizovaných konstrukcí, materiálů a výrobků**, které jím budou dodány na stavbu a zabudovány. Zhotovitel se zavazuje předložit ke schválení a k provedení díla použít, pouze takové materiály a výrobky, které mají odpovídající atesty v České republice dle zákona č. 22/1997 Sb., o mechanických požadavcích na výrobky, nebo na které jsou vydána potvrzení o shodě výrobků, ve znění pozdějších předpisů a dle nařízení vlády č. 163/2002 Sb., kterým se stanoví požadavky ne vybrané stavební výrobky, ve znění pozdějších předpisů.
- 6.7. Odsouhlasení vzorků materiálů a výrobků objednatelem nezbavuje zhotovitele odpovědnosti za vhodnost těchto materiálů a výrobků pro jejich použití v souladu s posledním stavem techniky a předpokládaným nebo obvyklým způsobem jejich použití.

Článek 7. Překážky a přerušení prací

- 7.1. Způsobí-li zhotovitel svou činností při provádění díla překážky bránící provádění díla, v jejichž důsledku vznikne objednateli škoda, je povinen ji objednateli nahradit.
- 7.2. Všechny **překážky v práci** je zhotovitel oprávněn **zaznamenat do stavebního deníku** (dále SD). Tyto budou uznány jako důvod pro prodloužení termínů jen tehdy, budou-li v SD uznány objednatelem. Zhotovitel musí kromě toho písemně informovat objednatele o všech okolnostech, které by ke zpoždění dodávek nebo prací vést mohly. Neučiní-li tak, je odpovědný za všechna zpoždění.

Článek 8. Povinnosti zhotovitele a objednatele

- 8.1. Zhotovitel je povinen provést dílo ve sjednaném rozsahu, bez závad, včas a v souladu s touto smlouvou, , právními předpisy, které se na provedení díla vztahují, normami a pokyny objednatele nebo jím pověřených a zmocněných osob.
- 8.2. Zhotovitel je povinen s dostatečným předstihem před zahájením realizace stavby projednat se správcem místních komunikací **vedení staveništní dopravy** s přihlédnutím ke konstrukčním vlastnostem komunikací.
- 8.3. Zhotovitel je povinen před zahájením realizace provést za účasti správce místních komunikací města Říčany **pasportizaci komunikací**, po kterých bude vedena staveništní doprava nebo budou stavbou jinak dotčeny.

- 8.4. Pokud k provedení některých částí díla použije zhotovitel **poddodavatele**, odpovídá za to, že i tito poddodavatelé, budou disponovat veškerými oprávněními potřebnými pro zhotovení díla v rozsahu jimi zajišťované poddodávky.
- 8.5. Zhotovitel odpovídá přímo za výběr a řádnou koordinaci všech poddodavatelů.
- 8.6. Zhotovitel je povinen **udržovat pracoviště v čistotě**, odvázet stavební odpad a vykonávat pravidelně denně hrubé čištění po skončení svých prací. Jestliže objednatel vyzve zhotovitele k **úklidu staveniště** a ten tak neprodleně neučiní, má objednatel právo provést vyčištění stavby na náklady, riziko a nebezpečí zhotovitele. Odpadky, zbytky stavebních materiálů, stavební prvky je třeba věcně, správně a odborně **likvidovat**, a to v souladu s příslušnými hygienickými ustanoveními, místními podmínkami a obecně závaznými právními předpisy, především v souladu se zákonem č. 541/2020 Sb., o odpadech. Tyto náklady jsou součástí ceny díla.
- 8.7. Technické prostředky, které opouštějí staveniště, musí být dostatečně očištěny tak, aby neznečistily okolní komunikace. V případě, kdy dojde i přes výše uvedenou povinnost ke znečištění okolních komunikací, je zhotovitel povinen neprodleně, **nejpozději v den, kdy ke znečištění došlo, zajistit úklid těchto komunikací** a soustavně udržovat komunikace bez znečištění. Jestliže objednatel vyzve zhotovitele k úklidu zhotovitelem znečištěných komunikací a ten tak neprodleně neučiní, má objednatel právo provést vyčištění komunikací na náklady, riziko a nebezpečí zhotovitele.
- 8.8. V případě, že v souvislosti s realizací díla dojde k **poškození okolních komunikací**, je zhotovitel povinen je bez zbytečného odkladu uvést do původního stavu. **Do 10 pracovních dnů** od předání díla, předloží zhotovitel objednateli zápis o **kontrole stavu dotčených komunikací**, jímž správce místních komunikací ověří stav komunikací oproti pasportu zpracovanému dle odst. 8.3.
- 8.9. Zhotovitel musí pro své práce používat vhodný, bezpečný a plně funkční materiál. Díly, prvky, polotovary, příp. hotové výrobky musí splňovat všechny podmínky stanovené platnými právními předpisy, zejména zákonem č. 22/1997 Sb. a vyhláškou č. 163/2002 Sb., jakož i technickými předpisy, českými technickými normami ČSN a odpovídat předpokládanému nebo obvyklému způsobu použití. Zhotovitel je povinen provádět dílo kvalitně dle harmonogramu postupu prací, posledního stavu techniky a předpisů výrobce. Zhotovitel **předloží nejpozději k datu předání díla veškerou dokumentaci a atesty o použitých materiálech, výrobcích a zařízeních**. Jejich nepředložení je důvodem k odmítnutí převzetí díla objednatelem.
- 8.10. Zhotovitel zajistí řádné vedení a **archivaci** všech dokladů (listinných, popř. na elektronických nosičích) spojených s plněním předmětu smlouvy a umožní objednateli jejich kontrolu; obdobnou povinností zaváže zhotovitel i své poddodavatele. Zhotovitel je povinen uchovávat veškerou dokumentaci k provádění díla po dobu 10 let od předání dokončené stavby objednateli.
- 8.11. Zhotovitel je povinen spolupůsobit při výkonu **finanční kontroly** dle § 2 e) zákona č. 320/2001 Sb., o finanční kontrole ve veřejné správě ve znění pozdějších předpisů. Zhotovitel se dále zavazuje tuto povinnost požadovat po svých poddodavatelích.
- 8.12. V případě, že v souvislosti s realizací stavby dojde k **omezení svozu komunálního a tříděného odpadu**, je zhotovitel povinen tento svoz zajistit nebo umožnit svozové firmě přístup k nádobám na odpad.
- 8.13. V případě omezení přístupu/příjezdu k nemovitostem je zhotovitel povinen k těmto zajistit bezpečný **provizorní příjezd a přístup**.
- 8.14. Zhotovitel je povinen organizovat stavební práce tak, aby nedošlo k poškození stávajících oplocení, travní plochy či jiných ploch a staveb kolem staveniště a stavby.
- 8.15. Zhotovitel je povinen na vlastní náklady zabezpečit **ochranu vzrostlých stromů**, aby nedošlo k jejich poškození.
- 8.16. Zhotovitel nesmí bez souhlasu objednatele **zveřejňovat** svoje práce nebo jejich části. Totéž platí o popisech provádění stavby, výkazech výměr, nákladech stavby, výkresech a výpočtech. Veškeré objednatelem poskytnuté podklady zůstávají vlastnictvím objednatele. Fotografickou dokumentaci, kromě dokumentace průběhu výstavby, může zhotovitel pro své reklamní účely použít pouze s písemným souhlasem objednatele. Zhotovitel smí podklady pro provádění prací použít pouze pro plnění dle této smlouvy.

- 8.17. Na žádost objednatele zajistí zhotovitel distribuci písemného **oznámení** o případných omezeních vyvolaných stavbou do listovních **schránek** rezidentů v dotčené lokalitě.

Článek 9. Průběh a vedení stavby, stavební deník

- 9.1. Osoby označené v záhlaví této smlouvy jako osoby oprávněné jednat za objednatele ve věcech technických a ve věcech smluvních jsou dále v této smlouvě označovány jako oprávněné osoby. Zhotovitel musí při plnění smlouvy dbát pokynů technického dozoru stavebníka a oprávněných osob. Případná změna ve složení okruhu oprávněných osob bude provedena formou zápisu z kontrolního dne stavby.
- 9.2. Kontrolu řádného provádění díla a kontrolu kvality díla vykonávají osoby oprávněné jednat za zhotovitele ve věcech technických a TDS. Nabídky, dotazy, podklady a písemnosti adresuje zhotovitel TDS a osobám oprávněným jednat ve věcech technických.
- 9.3. Zhotovitel je povinen zajistit odborné vedení stavby v souladu se stavebním zákonem. V případě prací vyžadujících zvláštní oprávnění, zajistí zhotovitel také odborné vedení těchto prací držiteli příslušného oprávnění.
- 9.4. **Objednatel**, osoby oprávněné jednat za objednatele ve věcech technických nebo TDS je oprávněn okamžitě **přerušit práce**, je-li ohrožena bezpečnost života a zdraví osob; v nepřítomnosti oprávněného zástupce zhotovitele je oprávněn toto učinit i tehdy, pokud hrozí vznik škody na majetku, nebo pokud zjistí, že realizace stavby nepostupuje v souladu s touto smlouvou. O přerušení prací je povinen provést zápis v SD.
- 9.5. Zhotovitel předloží TDS **do 10 dnů** od předání staveniště, zásadně ale před zahájením prací a dodávek, **pasportizaci komunikací dle čl. 8 odst. 8.3. této Smlouvy**.
- 9.6. Zhotovitel je povinen zvát na **kontrolní dny** stavby osoby oprávněné jednat za objednatele ve věcech technických a ve věcech smluvních, TDS a osobu vykonávající autorský dozor, a to formou e-mailové zprávy, vždy minimálně **3 pracovní dny předem**. Kontrolní dny je zhotovitel povinen organizovat v pravidelném termínu **jedenkrát za týden**, nebo pokud si to situace vyžádá, i častěji.
- 9.7. Kontrolních dnů stavby je jako zástupce zhotovitele **povinen se účastnit na výzvu objednatele, min. však 3x týdně, osoba zhotovitele oprávněná ve věcech technických**; v případě předem omluvené **neúčasti** uvedených osob, pak **jiná zhotovitelem pověřená osoba**. Pokud zhotovitel nedodrží tento postup před změnou níže uvedené osoby nebo se nebude níže uvedená osoba podílet na provádění díla v rozsahu uvedené funkce, bude toto jednání považováno za podstatné porušení smlouvy s právem objednatele odstoupit od smlouvy.
- 9.8. Zhotovitel umožní oprávněným osobám přístup na všechna pracoviště zhotovitele, kde jsou zpracovávány, realizovány nebo uskladněny dodávky díla.
- 9.9. Zhotovitel je povinen vést **stavební deník (SD)**. SD bude uložen na stavbě a bude kdykoli poskytnut oprávněným osobám k nahlédnutí, popř. zápisu.
- 9.10. Povinnost vést stavební deník (včetně jeho nedílných součástí) končí pro zhotovitele po odstranění poslední vady nebo provedení posledního nedodělku podle zápisu o předání a převzetí díla a po odsouhlasení ukončení vedení stavebního deníku ze strany TDS.
- 9.11. Technický dozor stavebníka nesmí provádět zhotovitel ani osoba s ním propojená.
- 9.12. Zhotovitel se zavazuje respektovat **dobu klidu** v souladu s obecně závaznými právními předpisy, včetně předpisů vydaných městem Říčany.
- 9.13. **Podmínky pro použití poddodavatele:**
- 9.14.1. Zhotovitel je oprávněn zajistit provedení díla či jeho částí, (resp. poskytnutí dodávek či jejich částí) prostřednictvím poddodavatelů. Objednateli v takovém případě zhotovitel odpovídá, jako by plnil on sám.

- 9.14.2. Prokazoval-li zhotovitel v zadávacím řízení k veřejné zakázce, na jehož základě byla uzavřena tato smlouva, splnění kvalifikačních předpokladů prostřednictvím poddodavatele, je povinen provádět dílo v odpovídajícím rozsahu s využitím tohoto poddodavatele. Zhotovitel je oprávněn namísto takového poddodavatele užít jiného poddodavatele pouze se souhlasem objednatele učiněným formou zápisu o změně ve SD, podepsaným zástupcem objednatele ve věcech technických, přičemž objednateli předem doloží, že **nový poddodavatel splňuje kvalifikační předpoklady** alespoň v takovém rozsahu, v jakém byly v zadávacím řízení kvalifikační předpoklady prokazovány prostřednictvím poddodavatele původního. Pokud zhotovitel nedodrží tento postup před změnou takové osoby nebo se nebude tato osoba podílet na provádění díla v rozsahu uvedené funkce, bude toto jednání považováno za podstatné porušení smlouvy s právem objednatele odstoupit od smlouvy. Zadavatel odsouhlasí nově vybraného poddodavatele pouze tehdy, pokud se na něj nevztahují mezinárodní sankce v souladu s § 48a ZZVZ.
- 9.14.3. Zhotovitel je povinen vést a průběžně aktualizovat seznam všech poddodavatelů ve stavebním deníku. Změna poddodavatele, kterým nebyla prokazována kvalifikace v zadávacím řízení, a na kterého se nevztahují mezinárodní sankce dle § 48a ZZVZ, bude objednateli oznámena předem, a to zápisem ve stavebním deníku.

Článek 10. Změny díla

- 10.1. Vznikne-li potřeba změny díla nebo je-li objednatelem vznesen požadavek na změnu díla, je zhotovitel povinen ji kompletně popsat a vyčíslit finanční dopad do změnového listu, který následně předloží k odsouhlasení technickému doзору stavebníka. Na základě odsouhlaseného změnového listu připraví objednatel ve spolupráci s TDS návrh písemného dodatku ke smlouvě. Bez uzavření dodatku ke smlouvě není zhotovitel oprávněn změnu provést ani ji promítnout do fakturace ceny díla. Uzavření takového dodatku se bude vždy řídit platnou a účinnou právní úpravou pro zadávání veřejných zakázek.
- 10.2. Zjistí-li zhotovitel při provádění díla **skryté překážky**, které znemožňují **provedení díla** dohodnutým způsobem v souladu s touto smlouvou, je povinen to neprodleně oznámit objednateli a navrhnout objednateli odpovídající změnu díla.
- 10.3. Zhotovitel je povinen poskytnout **součinnost** při projednání všech změn díla a odchylek vůči projektové dokumentaci s příslušnými orgány státní správy, dalšími dotčenými osobami tak, aby bylo možné získat jejich kladné vyjádření, opatření či rozhodnutí, pokud charakter a rozsah takových změn a odchylek jednání vyžaduje.
- 10.4. **Faktury za vícepráce** budou vystavovány samostatně. Datum uskutečnění zdanitelného plnění těchto prací ve smyslu ustanovení § 21 odst. 10 zákona o dani z přidané hodnoty, bude sjednáno jako dílčí zdanitelné plnění. Pro faktury za vícepráce platí ustanovení článku 5 obdobně.

Článek 11. Převzetí díla, vady a nedodělky díla

- 11.1. Svou povinnost **provést dílo**, v rozsahu dle odst. 2.2. zhotovitel splní jeho řádným dokončením a předáním objednateli bez vad a nedodělků, ve smyslu § 2628 zákona č. 89/2012 Sb., občanský zákoník. Dílo je dokončeno, je-li předvedena jeho způsobilost sloužit požadovanému účelu a úspěšným provedením požadovaných **zkoušek** osvědčující smlouvené vlastnosti díla.
- 11.2. Pokud závazné předpisy nebo závazné části technických norem, které jsou platné k datu předání díla, stanoví provedení zkoušek osvědčujících vlastnosti díla nebo jeho části, musí provedení těchto zkoušek předcházet předání a převzetí díla.

- 11.3. Zhotovitel je povinen písemně **vyzvat** objednatele k zahájení předávacího řízení, a to nejméně **5 pracovních dnů před zahájením předávacího řízení**, s tím, že předávací řízení musí být ukončeno ke dni, který je sjednán jako termín dokončení stavebních a montážních prací a předání díla v článku 3 této smlouvy.
- 11.4. Předání a převzetí díla, smluvní strany potvrdí oboustranně podepsaným protokolem, jehož součástí bude i soupis dokladů, které zhotovitel objednateli při předání díla předává.
- 11.5. Nebude-li dílo provedeno řádně podle této smlouvy, je objednatel oprávněn převzetí díla odmítnout. Rovněž je oprávněn převzetí díla odmítnout, pokud při jeho předání od zhotovitele neobdrží doklady uvedené v této smlouvě.
- 11.6. Objednatel není oprávněn odmítnout převzetí díla pro závady, jejichž původ je v zadání stavby, které zhotoviteli předal, jestliže zhotovitel nemohl zjistit závady z prováděcích podkladů ani při vynaložení odborné péče při jejich prověření. Zhotovitel je však povinen za úplatu tyto vady odstranit v dohodnutém termínu na základě písemného dodatku k této smlouvě.
- 11.7. Objednatel může dílo převzít i v případě, kdy bude mít ojedinělé vady a nedodělky, které samy o sobě ani ve spojení s jinými nebrání řádnému užívání díla funkčně nebo esteticky, ani jeho užívání neomezují. V tom případě jsou smluvní strany povinny v zápise o předání a převzetí tyto vady a nedodělky uvést a současně dohodnout termín, do kdy je zhotovitel povinen je odstranit. Objednatel má právo namísto bezplatného odstranění některé drobné vady nebo nedodělku požadovat poskytnutí slevy z ceny díla. Toto právo s vyčíslením slevy uvede v zápise o předání a převzetí díla.
- 11.8. Vadou se rozumí vše, co způsobuje snížení možnosti využití a upotřebení díla nebo jeho jiné znehodnocení, lhotejnou, zda se jedná o vady zřejmé či skryté, právní či faktické, množstevní či kvalitativní, odstranitelné či neodstranitelné, bránící či nebránící řádnému užívání. Zejména se vadou rozumí odchylka v kvalitě, rozsahu a parametrech díla stanovených touto smlouvou a obecně závaznými technickými normami a předpisy. Nedodělkem se rozumějí nedokončené práce oproti této smlouvě.
- 11.9. Za podstatné vady díla se považují takové práce nebo dodávky, které odporují předpokládaným vlastnostem prací nebo dodávek nebo brání předpokládanému řádnému užívání díla, nebo vady neodstranitelné. Za neodstranitelné vady se považují takové vady, které nelze odstranit nebo je jejich odstranění spojeno s nepřiměřeně vysokými náklady.
- 11.10. Vlastníkem díla a nemovitostí, na kterých je dílo prováděno, je po celou dobu provádění díla objednatel. Vlastnictví k věcem, které jsou určeny k provedení díla, přechází na objednatele okamžikem jejich zabudování do díla, nebo dochází-li pro účely jejich zabudování do díla k jejich zpracování, již dnem takového zpracování. Vlastnictví k věcem, které se stanou součástí díla, ale nezabudovávají se do něj, přechází na objednatele dnem jejich trvalého umístění do díla. Zhotovitel není oprávněn nakládat a/nebo disponovat s nezabudovanými materiály, výrobky nebo zařízeními určenými k provedení díla jinak, než v souladu s podmínkami stanovenými touto smlouvou a pokyny technického dozoru. Nebezpečí škody na věci nese zhotovitel dle § 2624 zákona č. 89/2012 Sb., občanský zákoník.
- 11.11. Podepsáním zápisu o předání a převzetí díla, mají obě smluvní strany za to, že dílo, bylo dokončeno a právoplatně předáno a převzato bez vad a nedodělků bránících užívání díla.

Článek 12. Smluvní pokuty

- 12.1. Smluvní strany sjednávají následující smluvní pokuty, které zaplatí zhotovitel objednateli za každý i započatý den prodlení:
 - a) s dokončením díla oproti termínu uvedenému v odst. 3.1 ve výši 0,2 % z ceny díla bez DPH,
 - b) s odstraněním staveniště dle čl. 2.4. i) ve výši 0,05 % z ceny díla bez DPH,
 - c) s odstraněním vad a nedodělků oproti lhůtám, jež byly objednatelem stanoveny v protokolu o předání a převzetí díla ve výši 1000,- Kč za každou jednotlivou vadu/den,

- d) s odstraněním vady uplatněné objednatelem v záruční době ve výši 5 000,- Kč, jde-li o vadu, která brání řádnému užívání díla, případně hrozí nebezpečí škody velkého rozsahu; v ostatních případech pak ve výši 1 000,- Kč,
- 12.2. Smluvní strany dále sjednávají smluvní pokuty, které zaplatí zhotovitel objednateli, za každé prokazatelné porušení:
- a) ustanovení obecně závazných předpisů o bezpečnosti a ochraně zdraví v průběhu provedení díla: 10 000,- Kč,
 - b) ustanovení obecně závazných předpisů o ochraně životního prostředí, ochraně přírody a nakládání s odpady: 10 000,- Kč,
 - c) ustanovení o povinné účasti zástupce zhotovitele ve věcech technických dle odst. 9.7 této smlouvy: 10 000,- Kč,
 - d) ustanovení o povinnosti svolávat kontrolní dny v souladu s odst. 9.6. této smlouvy: 1000,- Kč
 - e) povinnosti zajistit úklid znečištěné komunikace dle odst. 8.7. věta druhá této smlouvy: 5 000,- Kč.
- 12.3. Pro případ prodlení zhotovitele s předáním dokladu o pojištění nebo dokladu o jeho prodloužení sjednávají smluvní strany smluvní pokutu ve prospěch objednatele ve výši 1.000,- Kč za každý den prodlení. Tím není dotčen nárok objednatele na náhradu případné škody.
- 12.4. Smluvní strany dále sjednávají k tíži zhotovitele smluvní pokutu pro případ takového porušení povinnosti zhotovitele, které je důvodem pro odstoupení od smlouvy objednatelem, ve výši 5 % z celkové ceny díla bez DPH. Tato pokuta se nevztahuje na důvody odstoupení uvedené v odst. 15.1.1 a 15.1.4.
- 12.5. V případě prodlení objednatele s placením účtovaných částek dle čl. 4 této smlouvy zaplatí objednatel zhotoviteli úrok z prodlení ve výši dle nařízení vlády č. 351/2013 Sb., ve znění pozdějších předpisů.
- 12.6. Smluvní pokuta je splatná do 30 dnů od doručení výzvy k úhradě obsahující stručný popis porušení smluvní povinnosti, na níž se pokuta vztahuje a informaci o požadovaném způsobu úhrady smluvní pokuty. Pokud se zhotovitel ocitne v prodlení s platbou smluvní pokuty, je povinen objednateli uhradit úrok z prodlení ve výši dle nařízení vlády č. 351/2013 Sb., ve znění pozdějších předpisů.
- 12.7. Zaplacením jakýchkoliv smluvních pokut podle této smlouvy není dotčena povinnost nahradit druhé smluvní straně v plné výši škodu, která jí vznikla v důsledku porušení povinnosti zakládající právo na zaplacení smluvní pokuty.

Článek 13. Škody a pojištění

- 13.1. Zhotovitel je povinen uzavřít samostatnou smlouvu o **pojištění odpovědnosti za škodu** způsobenou při provádění díla dle této smlouvy objednateli či třetí osobě nejméně po dobu plnění této smlouvy v rozsahu dle odst. 2.2. této smlouvy, s výší pojistného plnění minimálně do výše celkové ceny díla vč. DPH, přičemž limit pro jednotlivý škodní případ nesmí být sjednán v nižší hodnotě, než je celková cena díla vč. DPH. Pojištění musí pokrývat všechna obvyklá rizika při provádění stavebních a demoličních prací. Zhotovitel se zavazuje udržovat v platnosti toto pojištění až do řádného a úplného převzetí díla objednatelem.
- 13.2. Zhotovitel je povinen předložit objednateli **doklad o pojištění nejpozději při předání staveniště**. Pokud jej zhotovitel nepředloží a/nebo neprodloží platnost takové pojistky, je objednatel oprávněn uzavřít tuto na náklady, riziko a nebezpečí zhotovitele bez dalšího písemného sdělení. Prodlení s předložením dokladu o pojištění je rovněž důvodem pro odstoupení objednatele od této smlouvy.
- 13.3. Zhotovitel odpovídá za škodu způsobenou při provádění díla a při odstraňování vad v záruční době podle této smlouvy objednateli či třetím osobám, zejména za škodu na majetku. Takovou škodu je povinen neprodleně odstranit uvedením věci do původního stavu anebo zaplatit veškeré náklady na opravu poškozené věci nebo pořízení náhrady za zničenou věc.

- 13.4. Zhotovitel odpovídá za škodu způsobenou svou činností v souvislosti s prováděním díla podle této smlouvy a nese rovněž odpovědnost za nebezpečí náhodné zkázy, až do okamžiku převzetí díla, resp. jeho části, objednatel.
- 13.5. Je-li dílo prováděno po částech ve smyslu odst. 2.2., je zhotovitel oprávněn splnit povinnosti dle tohoto článku smlouvy vždy ve vztahu k jednotlivé části díla.

Článek 14. Záruka za jakost díla, odstraňování vad

- 14.1. Zhotovitel odpovídá za to, že dílo bude provedeno řádně, bez vad, podle této smlouvy, a že je objednatel bude moci užívat účely stanovené touto smlouvou a projektovou dokumentací. Dílo bude mít vlastnosti uvedené v technických normách a právních předpisech, které se na dílo jako celek vztahují.
- 14.2. Zhotovitel dále poskytuje objednateli na veškeré provedené práce a dodávky i technologické části **záruku za jakost. Záruční doba počíná běžet dnem převzetí dokončeného díla objednatel a trvá 24 měsíců.** Zárukou za jakost zhotovitel přejímá závazek, že dílo bude po celou záruční dobu plně funkční a způsobilé k řádnému užívání a že si zachová vlastnosti uvedené v této smlouvě.
- 14.3. Po dobu záruky podle odst. 14.2 je zhotovitel povinen bezplatně na svůj náklad odstranit vady díla, které bude objednatel písemně reklamovat.
- 14.4. Záruka za jakost díla a postup při uplatňování vad díla se řídí ustanoveními občanského zákoníku. Zhotovitel je povinen nejpozději do 10 dnů od obdržení **reklamace** oznámit objednateli, zda reklamaci uznává nebo z jakých důvodů reklamaci odmítá. Nereaguje-li zhotovitel písemně na reklamaci v požadovaném termínu, platí, že reklamaci uznává. Závady omezující provoz objektu odstraní zhotovitel do 5 pracovních dní, ostatní závady odstraní do 15 pracovních dní od písemného oznámení vady objednatel. V případě, že zhotovitel vadné práce, mající charakter záruční vady, neodstraní ani přes upozornění objednatel, může je objednatel odstranit třetí osobou na náklady zhotovitele.
- 14.5. Zhotovitel se zavazuje nahradit objednateli v plném rozsahu škodu vzniklou v důsledku porušení povinnosti provést dílo bez vad nebo v důsledku toho, že se vady vyskytly v době záruky podle odstavce 14.2 tohoto článku.
- 14.6. Pokud objednatel vyzve během záruční doby zhotovitele písemně 2x marně k odstranění vady a tento tak dle odst. 3 a 4 tohoto článku neučiní, je objednatel oprávněn zadat odstranění takové vady na náklady, riziko a nebezpečí zhotovitele za ceny obvyklé v místě plnění třetím osobám. Náklady na odstranění takových vad a smluvní pokuta mohou být uplatněny čerpáním bankovní záruky nebo započtením vůči záručnímu zádržnému zhotovitele. Odstraněním vady objednatel dle tohoto článku smlouvy není jakýmkoliv způsobem omezena nebo zkrácena záruka zhotovitele za celé dílo a/nebo jeho část.

Článek 15. Odstoupení od smlouvy

- 15.1. Vedle případů uvedených v předcházejících ustanoveních této smlouvy nebo vyplývajících z občanského zákoníku a zákona o zadávání veřejných zakázek, je objednatel oprávněn od této smlouvy odstoupit, pokud:
- 15.1.1. zhotovitel se ocitne v prodlení s plněním kteréhokoliv ze závazných termínů sjednaných v této smlouvě a nezjedná nápravu ani v přiměřeném náhradním termínu určeném objednatel,
- 15.1.2. zhotovitel porušuje některou z povinností dle této smlouvy (zejména provádí dílo v prokazatelně nižší než požadované kvalitě či používá při zhotovení díla materiály prokazatelně nižší než požadované kvality) a nezjedná nápravu ani v přiměřené lhůtě stanovené mu objednatel ve stavebním deníku či v samostatném dopisu,
- 15.1.3. zhotovitel opakovaně (alespoň třikrát) poruší tuto smlouvu přes předchozí upozornění objednatel uvedené ve stavebním deníku či v samostatném dopisu,

- 15.1.4. insolvenční soud vydal rozhodnutí o tom, že je zhotovitel v úpadku,
- 15.1.5. zhotovitel uvedl ve své nabídce v zadávacím řízení nebo v této smlouvě vědomě nepravdivé údaje nebo předložil objednateli doklady neodpovídající skutečnosti,
- 15.1.6. zhotovitel opustí dílo, odmítne ho plnit nebo neplní oprávněný pokyn objednatele nebo nepostupuje s náležitou rychlostí a bez zpoždění a přes písemnou výzvu objednatele, do 14 kalendářních dnů od doručení této výzvy, nepřijme veškerá proveditelná opatření k nápravě.
- 15.2. Vedle případů uvedených v předcházejících ustanoveních této smlouvy nebo vyplývajících z občanského zákoníku je zhotovitel oprávněn od této smlouvy odstoupit v případě, že se objednatel ocitne v prodlení se zaplacením řádně vystavené faktury po dobu delší než 30 dnů, a nápravu nezjedná ani v přiměřeném náhradním termínu určeném zhotovitelem.
- 15.3. Účinky odstoupení nastávají dnem písemného oznámení o odstoupení druhé smluvní straně. V tomto oznámení musí být uveden důvod odstoupení.
- 15.4. Po odstoupení od smlouvy je zhotovitel povinen provést dle dispozic objednatele a bez zbytečného odkladu veškeré kroky, nezbytné k přerušování prováděných prací a k předání všech věcí souvisejících s dílem nebo jeho částí třetí osobě. Zhotovitel je povinen si po odstoupení od smlouvy počínat tak, aby předešel jakýmkoliv škodám a minimalizoval ztráty.
- 15.5. Při odstoupení objednatele od smlouvy je zhotovitel povinen dílčí dodávky, které nejsou pro objednatele samostatně použitelné, uvést na vlastní náklady a nebezpečí do původního stavu.

Článek 16. Závěrečná ustanovení

- 16.1. Tato smlouva nabývá platnosti dnem podpisu oběma smluvními stranami. Účinnosti nabývá tato smlouva uveřejněním v registru smluv vedeném Ministerstvem vnitra ČR.
- 16.2. Tato smlouva je, v souladu s požadavky zákona č. 134/2016 Sb., o zadávání veřejných zakázek, podepsána oběma smluvními stranami elektronicky.
- 16.3. Veškeré dokumenty, jejichž předložení ukládá tato smlouva kterékoli smluvní straně, musí být předloženy v českém jazyce, resp. opatřeny úředně ověřeným překladem do českého jazyka.
- 16.4. Součástí této smlouvy jsou i veškeré podmínky stanovené v zadávacích podmínkách předmětné veřejné zakázky, a to i v případě, že v této smlouvě nejsou výslovně uvedeny.
- 16.5. Zhotoviteli ani objednateli není známa skutečnost, že by při realizaci díla měl být použit výsledek činnosti, který je chráněn právem průmyslového nebo jiného duševního vlastnictví, k jehož použití by bylo třeba souhlasu autora.
- 16.6. Práva a povinnosti smluvních stran, které nejsou výslovně upraveny touto smlouvou, se řídí příslušnými ustanoveními občanského zákoníku, zejména ustanoveními o smlouvě o dílo.
- 16.7. Pro jakékoliv změny této smlouvy se vyžaduje písemná forma; není-li ve shora uvedených ustanoveních této smlouvy uvedeno jinak, lze změny sjednat jen dodatkem k této smlouvě podepsaným oprávněnými zástupci obou smluvních stran.
- 16.8. Žádná smluvní strana není bez předchozího písemného souhlasu druhé smluvní strany oprávněna převést svá práva a závazky z této smlouvy na třetí osobu.
- 16.9. Zhotovitel a objednatel se zavazují společně projednat sporné otázky a vyvinout snahu k dosažení dohody.
- 16.10. Budou-li nebo stanou-li se jednotlivá ustanovení této smlouvy neplatnými nebo právně neúčinnými, není tím dotčena platnost ostatních ustanovení. Neúčinné ustanovení se podle možnosti vyloží v daném smyslu nebo se nahradí novým ustanovením.

- 16.11. V případech vyšší moci mohou strany v rámci obvyklé právní praxe požadovat, aby se provádění výkonů po toto období zastavilo. Strany v tomto případě nemohou navzájem uplatnit jakékoliv nároky.
- 16.12. Smluvní strany prohlašují, že tuto smlouvu uzavřely na základě své svobodné vůle, vážně, nikoliv pod nátlakem ani za nápadně nevýhodných podmínek pro kteroukoliv z nich, že si smlouvu přečetly, porozuměly zcela jejímu obsahu a na důkaz toho k ní připojují své podpisy.
- 16.13. Rada města Říčany schválila uzavření této smlouvy na svém jednání konaném dne 1.8.2024 pod číslem usnesení 24-32-003.
- 16.14. Smluvní strany berou na vědomí, že smlouva podléhá povinnosti uveřejnění v registru smluv vedeném Ministerstvem vnitra ČR. Smluvní strany se dohodly, že uveřejnění smlouvy v registru smluv zajistí město Říčany. Zhotovitel souhlasí se zveřejněním plného znění této smlouvy (včetně jejích příloh) dnem jejího podpisu.

Přílohy tvoří nedílnou součást smlouvy.

Příloha č. 1 – požadavky objednatele, vč. výkresové dokumentace

Příloha č. 2 – revize nabídky

Objednatel:

Zhotovitel:

**Ing. David
Michalička**

Digitálně podepsal
Ing. David
Michalička
Datum: 2024.08.07
14:04:37 +02'00'

.....
Ing. David Michalička
starosta města

**Ing. Jaroslav
Boráň, Ph.D.**

Digitálně podepsal
Ing. Jaroslav Boráň,
Ph.D.
Datum: 2024.08.08
20:23:53 +02'00'

.....
Ing. Jaroslav Boráň, Ph.D.
jednatel

POŽADAVKY ZADAVATELE NA STAVBU – Doplnění strojních česlí pro ČOV v Říčanech

Účelem stavby je doplnění strojních česlí pro ČOV v Říčanech.

Čistička odpadních vod nebyla dotčena původní rekonstrukcí.

Instalací druhých strojních česlí do obtokového kanálu se zvýší kapacita mechanického předčištění.

Česle budou zároveň sloužit jako montovaná rezerva při poruše nebo servisu stávajících česlí.

Technické požadavky zadavatele:

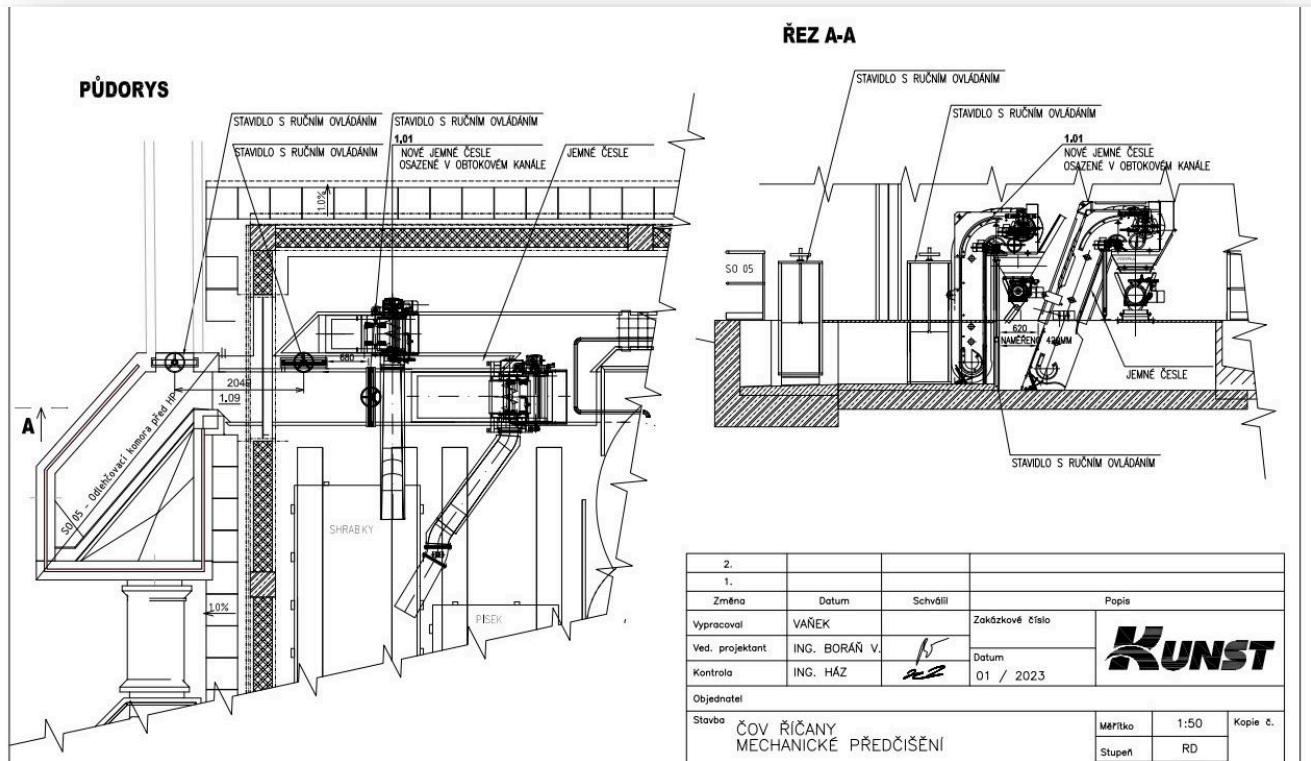
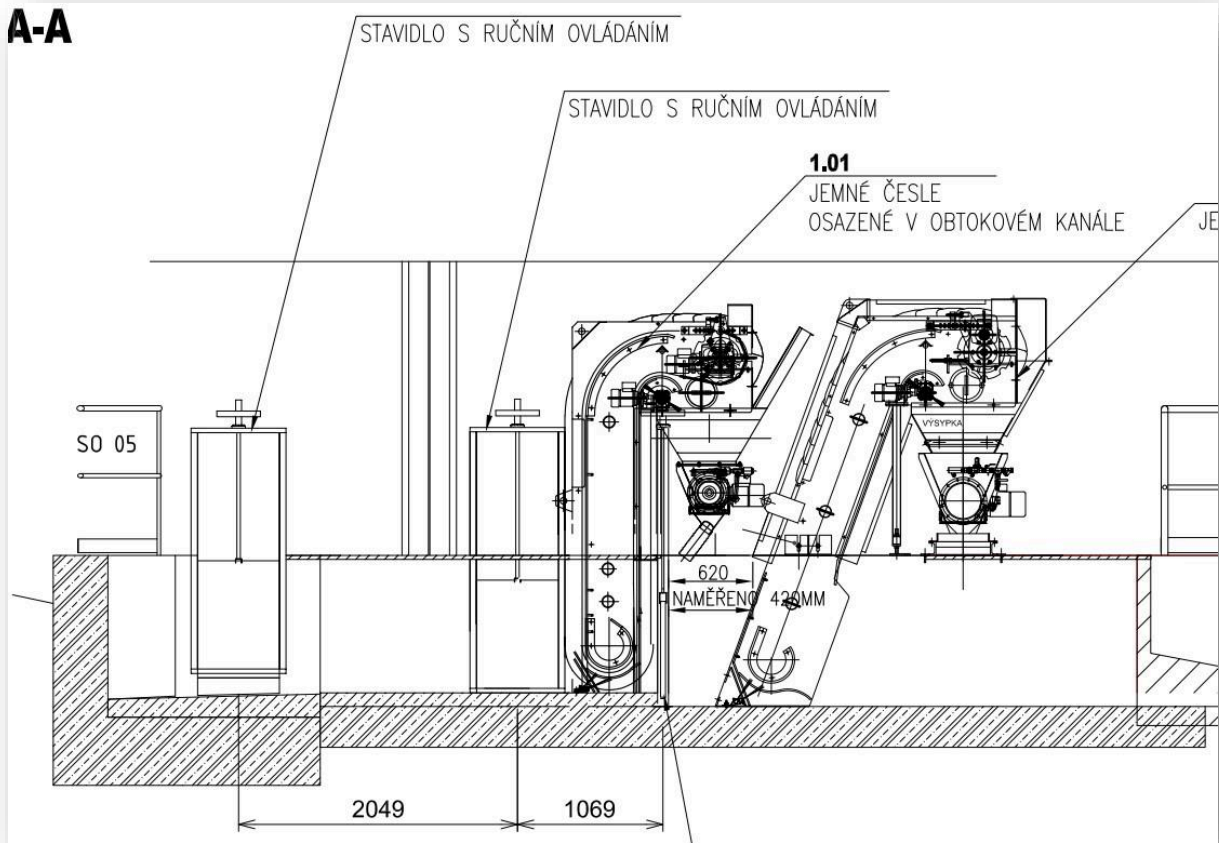
- Tato varianta zahrnuje dodávku a montáž samočisticích česlí s integrovaným lisem v obtokovém kanále. Česle budou mít sklon 90°. Shrabky z česlí budou vypadávat do integrovaného lisu. Výsypka lisu bude zavedena do stávajícího kontejneru. Lis bude dále dopojen na přívod provozní vody. Součástí nabídky je rovněž úprava stávajícího ručního stavítka v obtokovém kanále, přičemž na stavítko bude osazen el. pohon.
- Česle, integrovaný lis a stavítko na obtoku budou řízeny z nového rozvaděče (součást dodávky česlí). Rozvaděč zajistí automatický chod česlí a otevření / uzavření stavítka v závislosti na výšce hladiny před stávajícími česlemi. Z důvodu dispozičního umístění budou stávající česle posunuty o cca 200 mm směrem k lapáku písku.
- Předmětem nabídky jsou také další níže uvedené položky:

Doplnění druhých strojních česlí:

1 kpl sestává z:

- Samočisticí česle s integrovaným lisem 600x1010x6s / 200x400x3000, 1 kpl
- Úprava stávajícího ručního stavítka na elektro, 1 kpl
- Rozvaděč elektrický RPA 5Lz SE pro chod česlí, integrovaného lisu a stavítka, 1 kpl
- Demontáž stávajících ručních česlí, 1 kpl
- Přemístění stávajících česlí a lisu na shrabky o cca 200 mm směrem k lapáku písku, včetně úpravy přívodního potrubí provozní vody DN25
- Dopojení provozní vody na nový lis na shrabky
- Úprava projektu včetně projektu skutečného provedení, 1 kpl
- Elektropráce včetně materiálu, 1 kpl
- Revize elektro, 1 kpl
- Úprava SW, 1 kpl
- Montážní práce, 1 kpl
- Drobné stavební úpravy

A-A



2.				
1.				
Změna	Datum	Schválí	Popis	
Vypracoval	VAŇEK		Zakázkové číslo	KUNST
Ved. projektant	ING. BORÁŇ V.	<i>B</i>	Datum	
Kontrola	ING. HÁZ	<i>az</i>	01 / 2023	
Objednatel				
Stavba			ČOV ŘÍČANY MECHANICKÉ PŘEDČIŠENÍ	Kopie č.
			Měřítko	1:50
			Stupeň	RD

Příloha č. 2

Doplnění strojních česlí – ČOV

Městský úřad Říčany
Ing. Štěpánka Šřitrová
Masarykovo náměstí 53
251 01 Říčany

Váš dopis / ze dne	Naše značka	Vyřizuje / Telefon	V Hranicích dne
	2022870Na000 rev.3	Ing. Pavel Zlámala / 00420 581 699 923	6. 6. 2023

Revize nabídky č. 2022870 – ČOV Říčany – Doplnění strojních česlí - Kolo vavřiska!

Vážená paní inženýrko,
předkládáme aktualizaci ceny strojních česlí na ČOV Říčany ve dvou variantách.

1. Předmět nabídky

Varianta A: Varianta A zahrnuje dodávku a montáž samočisticích česlí v obtokovém kanále. Česle budou mít sklon 90°. **Shrabky z česlí budou vypadávat do koleček o objemu 180.** Součástí nabídky je rovněž úprava stávajícího ručního stavítka v obtokovém kanále, přičemž na stavítko bude osazen el. pohon. Česle a stavítko na obtoku budou řízeny z nového rozvaděče (součást dodávky česlí). Rozvaděč zajistí automatický chod česlí a otevření/uzavření stavítka v závislosti na výšce hladiny před stávajícími česlemi. Rozvaděč bude připraven pro případné doplnění integrovaného lisu (lis instalován přímo na výsypku česlí). Z důvodu dispozičního umístění budou stávající česle posunuty o cca 200 mm směrem k lapáku písku. Předmětem nabídky jsou také další níže uvedené položky

Doplnění druhých strojních česlí Varianta A

1 kpl sestává z:

- ❖ Samočisticí česle 600×1010/900×6s/90°, 1 kpl
- ❖ Úprava stávajícího ručního stavítka na elektro, 1 kpl
- ❖ Rozvaděč elektrický RPA 5Lz SE pro chod česlí a stavítka + příprava pro připojení integrovaného lisu na shrabky, 1 kpl
- ❖ Kolečko hospodářské 180 l, 1 ks
- ❖ Demontáž stávajících ručních česlí, 1 kpl
- ❖ Přemístění stávajících česlí a lisu na shrabky o cca 200 mm směrem k lapáku písku, včetně úpravy přívodního potrubí provozní vody DN25
- ❖ Úprava projektu včetně projektu skutečného provedení, 1 kpl
- ❖ Elektropráce včetně materiálu, 1 kpl
- ❖ Revize elektro, 1 kpl
- ❖ Úprava SW, 1 kpl
- ❖ Montážní práce, 1 kpl
- ❖ Drobné stavební úpravy

2022870 Doplnění strojních česlí Na000 rev.3

Společnost je zapsána v Obchodním rejstříku
vedeném Krajským soudem v Ostravě, oddíl C, vložka 690
Bankovní spojení: KB, č. ú.: 234642831/0100, IČO: 19010591, DIČ: CZ19010591



Varianta B: Varianta B zahrnuje dodávku a montáž samočisticích česlí s integrovaným lisem v obtokovém kanále. Česle budou mít sklon 90°. **Shrabky z česlí budou vypadávat do integrovaného lisu. Výsypka lisu bude zavedena do stávajícího kontejneru.** Lis bude dále doložen na přívod provozní vody. Součástí nabídky je rovněž úprava stávajícího ručního stavítka v obtokovém kanále, přičemž na stavítko bude osazen el. pohon. Česle, integrovaný lis a stavítko na obtoku budou řízeny z nového rozvaděče (součást dodávky česlí). Rozvaděč zajistí automatický chod česlí a otevření/uzavření stavítka v závislosti na výšce hladiny před stávajícími česlemi. Z důvodu dispozičního umístění budou stávající česle posunuty o cca 200 mm směrem k lapáku písku. Předmětem nabídky jsou také další níže uvedené položky

Doplnění druhých strojních česlí Varianta B

1 kpl sestává z:

- ❖ Samočisticí česle s integrovaným lisem 600×1010×6s/200×400×3000, 1 kpl
- ❖ Úprava stávajícího ručního stavítka na elektro, 1 kpl
- ❖ Rozvaděč elektrický RPA 5Lz SE pro chod česlí, integrovaného lisu a stavítka, 1 kpl
- ❖ Demontáž stávajících ručních česlí, 1 kpl
- ❖ Přemístění stávajících česlí a lisu na shrabky o cca 200 mm směrem k lapáku písku, včetně úpravy přívodního potrubí provozní vody DN25
- ❖ Dopojení provozní vody na nový lis na shrabky
- ❖ Úprava projektu včetně projektu skutečného provedení, 1 kpl
- ❖ Elektropráce včetně materiálu, 1 kpl
- ❖ Revize elektro, 1 kpl
- ❖ Úprava SW, 1 kpl
- ❖ Montážní práce, 1 kpl
- ❖ Drobné stavební úpravy

2. Cena

Doplnění druhých strojních česlí Varianta A

Dodávka.....	683 800,-Kč / 1kpl
Montáž.....	70 300,-Kč / 1kpl
Úpravy projektu.....	29 000,-Kč / 1kpl
Elektropráce.....	65 000,-Kč / 1kpl
Celkem	848 100,-Kč / 1ks
Drobné stavební úpravy.....	28 000,-Kč / 1ks

Doplnění druhých strojních česlí Varianta B

Dodávka.....	949 100,-Kč / 1kpl
Montáž.....	75 600,-Kč / 1kpl
Úpravy projektu.....	29 000,-Kč / 1kpl
Elektropráce.....	65 000,-Kč / 1kpl
Celkem	1 118 700,-Kč / 1ks
Drobné stavební úpravy.....	28 000,-Kč / 1ks

Ceny jsou stanoveny v cenové úrovni květen 2023

Ceny jsou bez DPH

1.387.507,- DPH 22

2022870 Doplnění strojních česlí Na000 rev.3

Společnost je zapsána v Obchodním rejstříku
vedeném Krajským soudem v Ostravě, oddíl C, vložka 690
Bankovní spojení: KB, č. ú.: 234642831/0100, IČO: 19010591, DIČ: CZ19010591



strana 2 / 3

3. Dodací podmínky

DAP Říčany dle INCOTERMS 2020

4. Dodací lhůta

15 – 18 týdnů od podpisu smlouvy / obdržení objednávky

5. Platební podmínky

Budou dohodnuty před uzavřením smlouvy

6. Záruční doba

24 měsíců od uvedení do provozu, nejdéle však 26 měsíců od dodání na stavbu

7. Platnost nabídky

Do 31. 8. 2023

8. Přílohy

Bez příloh

S přátelským pozdravem

Ing. Jaroslav Boráň, Ph.D.
jednatel společnosti

2022870 Doplnění strojních česlí Na000 rev.3

Společnost je zapsána v Obchodním rejstříku
vedeném Krajským soudem v Ostravě, oddíl C, vložka 690
Bankovní spojení: KB, č. ú.: 234642831/0100, IČO: 19010591, DIČ: CZ19010591



strana 3 / 3

