





Smlouva o dílo uzavřená v souladu s § 2586 a násl. zákona č. 89/2012 Sb., občanského zákoníku, v platném znění (dále jen "občanský zákoník")**SMLOUVA O DÍLO č.: 62-2-9587/2024****I. SMLUVNÍ STRANY**

OBJEDNATEL	ZHOTOVITEL
Česká republika Hasičský záchranný sbor Jihomoravského kraje Zubatého 685/1, 614 00 Brno Zastoupená: brig. gen. Ing. Jiří Pelikán ředitel Hasičského záchranného sboru Jihomoravského kraje Bankovní spojení: ČNB, pobočka Brno Číslo účtu: 10039881/0710 IČO: 70884099 DIČ: CZ70884099, není plátce DPH DS: ybiaiuv	Obchodní firma: TIES, s.r.o. Sídlo: Nová 1044 763 02 Zlín - Malenovice Statutární orgán:  Kontaktní osoba:  Zapsaný v obchodním rejstříku vedeném Krajským soudem v Ostravě, oddíl C, vložka 30655 Bankovní spojení:  Číslo účtu:  IČO: 25527967 DIČ: CZ 25527967 DS: 5hg7an8

II. PŘEDMĚT SMLOUVY

Touto smlouvou se zhotovitel zavazuje k řádnému a včasnému provedení díla:	
Specifikace díla: CHS Lidická - oprava 4ks výjezdových vrat výměnou, dle cenové nabídky č. CNF492024-C ze dne 6.8. 2024	
Cena díla bez DPH:	498 540,00 Kč
DPH 21%	104 693,40 Kč

Dodací lhůta: 18.10.2024 Cena včetně DPH: 603 233,40 Kč
Záruční doba: 60 měsíců od data převzetí předmětu smlouvy objednatelem, za podmínek uvedených v záruční listině. (V záruční listině je nutné uvést výrobky a materiály vyloučené ze záruky, resp. s kratší záruční lhůtou. Dále je nutné uvést podmínky údržby a zacházení a výrobky a materiály, jejichž nedodržení vylučuje odpovědnost za výskyt vady v záruční lhůtě). Veškeré vady je zhotovitel povinen ve lhůtě do 3 dnů od nahlášení vlastním nákladem odstranit, nedohodnou-li se smluvní strany v reklamačním protokolu jinak.

Cena dohodnuta jako konečná a nepřekročitelná celkem (zaokrouhleno): 603 233,00 Kč

Místo plnění: areál CHS Lidická, Lidická 61, 602 00 Brno

Předmět smlouvy je za objednatele oprávněn převzít: **III. PLATEBNÍ PODMÍNKY**

Fakturu zašle zhotovitel v 1 vyhotovení a s potvrzeným dokladem o převzetí předmětu smlouvy na adresu objednatele. Splatnost faktury je 21 dní od doručení do sídla objednatele. Faktura musí obsahovat veškeré daňové náležitosti.

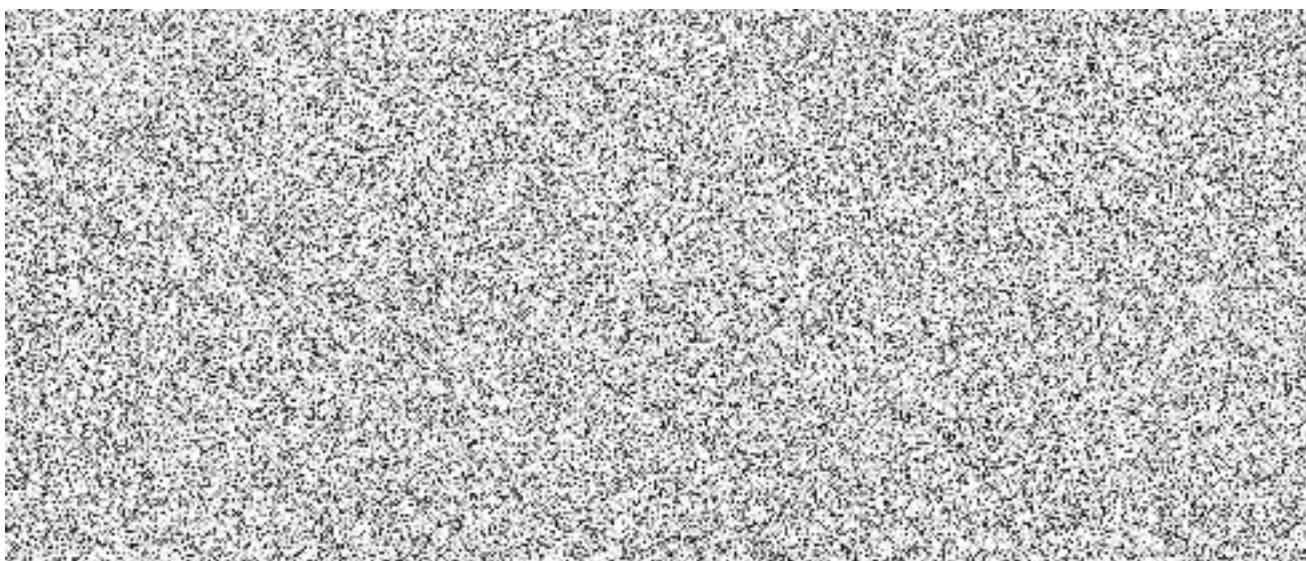
IV. SMLUVNÍ POKUTA, ÚROKY Z PRODLENÍ

1. Pro případ nedodržení termínu splnění předmětu plnění ze strany zhotovitele nebo v případě prodlení zhotovitele s odstraněním vad díla dle čl. II. se sjednává smluvní pokuta ve výši 0,05% z ceny vč. DPH předmětu plnění za každý, byť i započatý den prodlení, a to až do dodání předmětu plnění; zaplacením smluvní pokuty není dotčen nárok objednatele na náhradu škody.
2. Při nedodržení termínu splatnosti řádně vystaveného daňového dokladu objednatelem je zhotovitel oprávněn účtovat úrok z prodlení za splnění podmínky podle § 1968 občanského zákoníku ve výši podle § 1970 občanského zákoníku.
3. Ujednáním o smluvní pokutě a úroku z prodlení není dotčeno právo smluvních stran domáhat se náhrady škody v plném rozsahu. Případná vzniklá škoda je vymahatelná v plné výši samostatně vedle smluvní pokuty, v souladu s ustanovením § 1971 občanského zákoníku.

V. ZÁVĚREČNÁ USTANOVENÍ

1. Smluvní strany tím potvrzují, že přistupují na všechny podmínky smlouvy a jejich vzájemné vztahy se budou řídit občanským zákoníkem. Účastníci jsou povinni dbát, aby při úpravě smluvních vztahů bylo odstraněno vše, co by mohlo vést ke vzniku rozporů.
2. Tato smlouva nabývá platnosti dnem jejího uzavření a účinnosti dnem jejího uveřejnění dle zákona č. 340/2015 Sb., o zvláštních podmínkách účinnosti některých smluv, uveřejňování těchto smluv a o registru smluv (zákon o registru smluv), ve znění pozdějších předpisů avšak s výjimkou ujednání dle tohoto odstavce, který nabývá účinnosti dnem uzavření této smlouvy.
3. V souladu se zákonem č. 340/2015 Sb., o registru smluv, se strany dohodly, že objednatel zašle tuto smlouvu správci registru smluv k uveřejnění ve lhůtě, stanovené tímto zákonem. Osobní údaje stran před odesláním budou anonymizovány v souladu se zákonem č. 110/2019 Sb., o zpracování osobních údajů a podle Nařízení Evropského parlamentu a Rady (EU) 2016/679 ze dne 27. dubna 2016 o ochraně fyzických osob v souvislosti se zpracováním osobních údajů a o volném pohybu těchto údajů a o zrušení směrnice 95/46/ES (obecné nařízení o ochraně osobních údajů).
4. Tato smlouva je uzavřena elektronicky. Smluvní strany obdrží elektronický originál uzavřené smlouvy.

Přílohy: 1. Cenová nabídka č. CNF492024-C ze dne 6.8. 2024





TIES s.r.o.
Nová 1044, Zlín-Malenovice 763 02
provozovna: tř.3.května 910, Zlín 763 02



Cenová nabídka: HZS JMK - havarijní oprava vrat výměnou

HZS-JMK
projekt: Oprava výměnou - Stanice Lidická
Brno

Číslo nabídky : CNF492024-C

Platnost nabídky:

1 měsíc

Nabídka ze dne :

06.08.2024

Sekční průmyslová vrata Alpha Deuren - ISO s vyšší tepelnou izolací – 40mm. Vodotěsné sekce navzájem spojené panty se vysouvají nahoru pomocí koleček ve vodících lištách. Vrata nabízí několik možností výběru designu a povrchových úprav. Symbolickým designem vrat Alpha Deuren International je mikroprofilovaný panel, který tvoří velmi zajímavý a moderní design objektů a staveb.

Bezpečnostní opatření: vrata Pojistka proti prasknutí pružin (pro ručně ovládaná, nebo vybavená motorem s vypínací pojistkou), ochrana proti uvolnění lanka, tepelná pojistka.

Německý pohon GFA – průmyslový boční pohon na hřídel, ED 60%, 400V s ovládací skříň TS 971, připojení do zásuvky 5tkolík 400V 16A, rychlost otevírání max. 0,2m/s bez frekvenčního měniče, Certifikace na 30 000 cyklů.

Bezdrátové provedení – alternativa ke spirálovému kabelu ve stejné cenové relaci.

Standardní barevné provedení z venkovní strany ISO panelů (z vnitřní strany vždy 9002): RAL :9002,9006,9007,9010, 3000,5010,6009,7016,8014 a 7005.

Specifikace vrat : vrata od ulice

Vrata č.0

Šířka otvoru :	4020 mm	Typ panelu :	lamela stucco
Výška otvoru :	4100 mm	Barva panelu :	ext.:RAL 3000/int.: bílá RAL 9002
Výška nadpraží (překladu) :	1140 mm	Ovládání :	hřídelový motor, impuls
Typ vedení	T400-zvýšené		

Popis příslušenství :	Množství ks	Cena bez DPH
Průmyslová vrata včetně standardního vedení T400-hřídel nad otvorem	1	
Pohon GFA/400 V 6.80 FU (0,5m/sec-frekvenční měnič) - příplatek	1	
Pojistka proti přetržení lanka + ochrana násilného zdvihu	2	
Koncové spínače elektronické	2	
Řídící jednotka TS971-impulsní ovládání, integrovaný přijímač DO	1	
Bezpečnostní optolista v dolním těsnícím profilu	1	
Příprava pro připojení technologií a semaforu (FI relé)	1	
LED semafor červená/zelená vč.konzole a kabeláže	2	
ALU prosklená sekce - dvojitá výplň, povrch AL-ELOX	1	
Bezpečnostní inframříž ve svislém vedení vrat - pár	1	
Pružiny a ložiska s certifikací pro 60.000 cyklů- příplatek	1	
Montáž vrat, doprava, demontáž původních vrat	1	
Cena za 1 ks vrat		
POČET VRAT:	1	
CELKEM za pozici bez DPH:		

Specifikace vrat : vrata od ulice - výjezdová**1. a 2. vrata zleva při pohledu z ulice**

Šířka otvoru :	4060 mm	Typ panelu :	lamela stucco
Výška otvoru :	4100 mm	Barva panelu :	ext.:RAL 3000/int.: bílá RAL 9002
Výška nadpraží (překlady) :	1140 mm	Ovládání :	hřídelový motor, impuls
Typ vedení	T400-zvýšené		

Popis příslušenství :	Množství ks	Cena bez DPH
Průmyslová vrata včetně standardního vedení T400-hřídel nad otvorem	1	
Pohon GFA/400 V 6.65 DU (0,5m/sec) - příplatek	1	
Pojistka proti přetržení lanka + ochrana násilného zdvihu	2	
Koncové spínače elektronické	2	
Řídící jednotka TS971-impulsní ovládání, integrovaný přijímač DO	1	
Bezpečnostní optolista v dolním těsnícím profilu	1	
Příprava pro připojení technologií a semaforu (FI relé)	1	
LED semafor červená/zelená vč.konzole a kabeláže	1	
ALU prosklená sekce - dvojitá výplň, povrch AL-ELOX	1	
Reflexní FB cca 0,5m nad podlahu - sekundární ochrana	1	
Stahovací tyč pro vrata bez řetězu	1	
Montáž vrat, doprava, demontáž původních vrat	1	
Cena za 1 ks vrat		
POČET VRAT:	2	
CELKEM za pozici bez DPH:		

Specifikace vrat : vrata do dvora

Šířka otvoru :	3400 mm	Typ panelu :	lamela stucco
Výška otvoru :	4070 mm	Barva panelu :	ext.:RAL 3000/int.: bílá RAL 9002
Výška nadpraží (překlady) :	1040 mm	Ovládání :	hřídelový motor, impuls
Typ vedení	T400-zvýšené		

Popis příslušenství :	Množství ks	Cena bez DPH
Průmyslová vrata včetně standardního vedení T400-hřídel nad otvorem	1	
Pohon GFA/400 V 6.80 FU (0,5m/sec-frekvenční měnič) - příplatek	1	
Pojistka proti přetržení lanka + ochrana násilného zdvihu	2	
Koncové spínače elektronické	2	
Řídící jednotka TS971-impulsní ovládání, integrovaný přijímač DO	1	
Bezpečnostní optolista v dolním těsnícím profilu	1	
Příprava pro připojení technologií a semaforu (FI relé)	1	
Časovač pro automatické zavírání-bezobslužná stanice	1	
LED semafor červená/zelená vč.konzole a kabeláže	2	
ALU prosklená sekce - dvojitá výplň, povrch AL-ELOX	1	
Bezpečnostní inframříž ve svislém vedení vrat - pár	1	
Pružiny a ložiska s certifikací pro 60.000 cyklů- příplatek	1	
Montáž vrat, doprava, demontáž původních vrat	1	
Cena za 1 ks vrat		
POČET VRAT:	1	
CELKEM za pozici bez DPH:		

Odvoz a ekologická likvidace starých vrat	1	
Náklady na pronájem montážní nůžkové plošiny		
CELKEM DÍLO BEZ DPH:		498 540 Kč
CELKEM vč. DPH 21%:		603 233 Kč

Cena zahrnuje kompletní vrata včetně Vámi zvoleného příslušenství. V ceně nejsou zahrnuty stavební úpravy a zhotovení přívodu na 380 V. Vrata jsou vyrobena na míru, přesně dle Vašeho rozměru stavebního otvoru.

Záruční podmínky: na vrata jako celek je poskytnuta záruka 60 měsíců. Do této záruční doby nespádají jednotlivé díly vrat s charakterem běžného opotřebení a přirozenou únavou materiálu (kolečka, pružiny, lanka).

Na el.pohony včetně příslušenství dodávané firmou TIES s.r.o. se vztahuje záruční doba 24 měsíců.

U rolovacích vrat se záruka nevztahuje na povrchovou úpravu lamel, u kterých může dojít k přirozeným otěrům.

Záruční podmínkou je dodržení pravidelných servisních intervalů.

Ceny nezahrnují jakékoli stavební úpravy a zhotovení elektropřípojek 380V, ani případné vícepráce dodatečně objednavatelem nebo nutné z důvodu chybné stavební připravenosti.

Ceny nezahrnují odvoz a likvidaci demontovaných zařízení.

Cena nezahrnuje dlouhodobé zádržné, ani jiné poplatky, např. za zařízení staveniště, ani opakované výjezdy např. z důvodu absence elektropřípojek při montáži vrat, které budou účtovány ceníkovou sazbou.

Aktuální dodací termíny: 5-6 týdnů od objednání, resp. potvrzení výrobní dokumentace

TIES s.r.o., Nová 1044, 763 02 Zlín-Malenovice, IČ: 25527967, DIČ:CZ25527967, zapsaná u Kr.soudu v Brně, oddíl C, vložka 30655
 provozovna: tř.3.května 910 (areál Elektrosystém) 763 02, Zlín-Malenovice



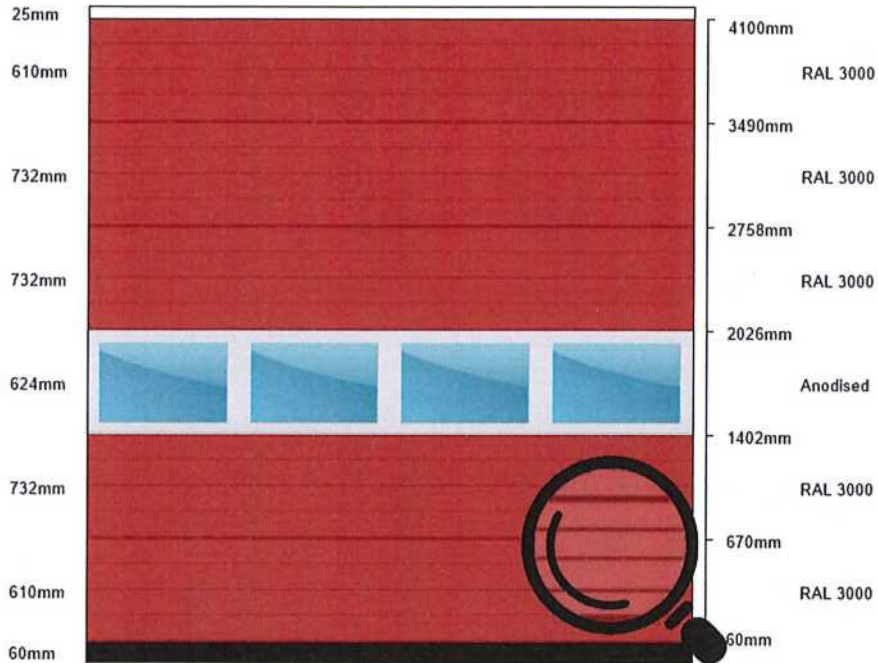
Označení: HZS_Lidická_2
ISO40 (4020mm X 4100mm), 4 Pole X 6 Sekce

Odolnost proti vniknutí vody
Odolnost vůči zatížení větrem
Propustnost vzduchu
Zvukový útlum [dB] (použitý rozměr: 4100 x 2830)
Tepelná izolace / hodnota „U“

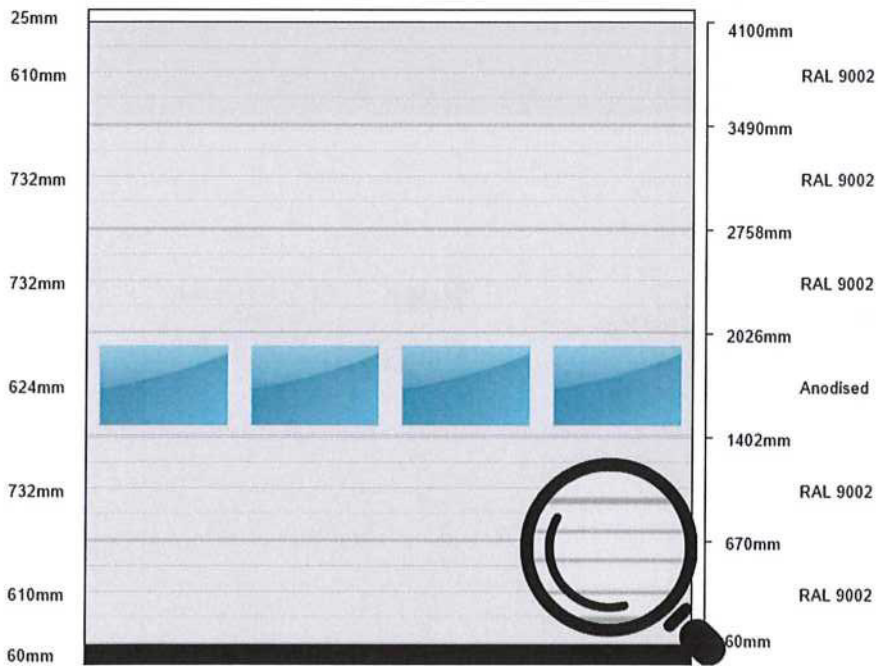
2 Třída
3 Třída
2 Třída
24
1,63 W/m²K



Zvenku



Uvnitř



This schematic preview is for indicative purposes only, no rights can be derived from it
Please be advised U Values as calculated within DC2.0 is a conservative estimation and is rounded up to the nearest complete figure. If the precise U value is critical for your project please contact your sales representative to request a project specific calculation.

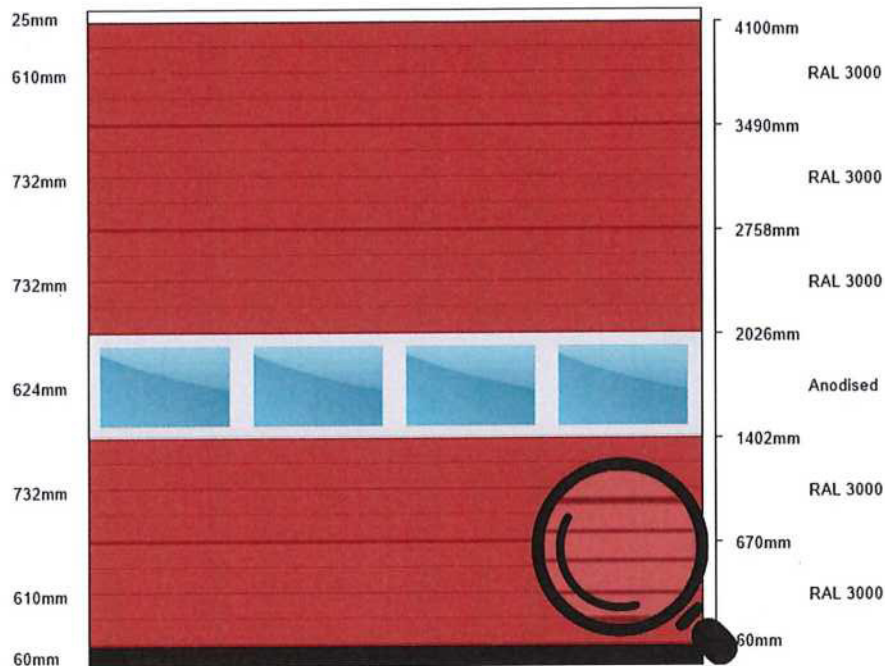
Označení: HZS_Lidická_2
 ISO40 (4060mm X 4100mm), 4 Pole X 6 Sekce

Odolnost proti vniknutí vody
 Odolnost vůči zatížení větrem
 Propustnost vzduchu
 Zvukový útlum [dB] (použitý rozměr: 4100 x 2830)
 Tepelná izolace / hodnota „U“

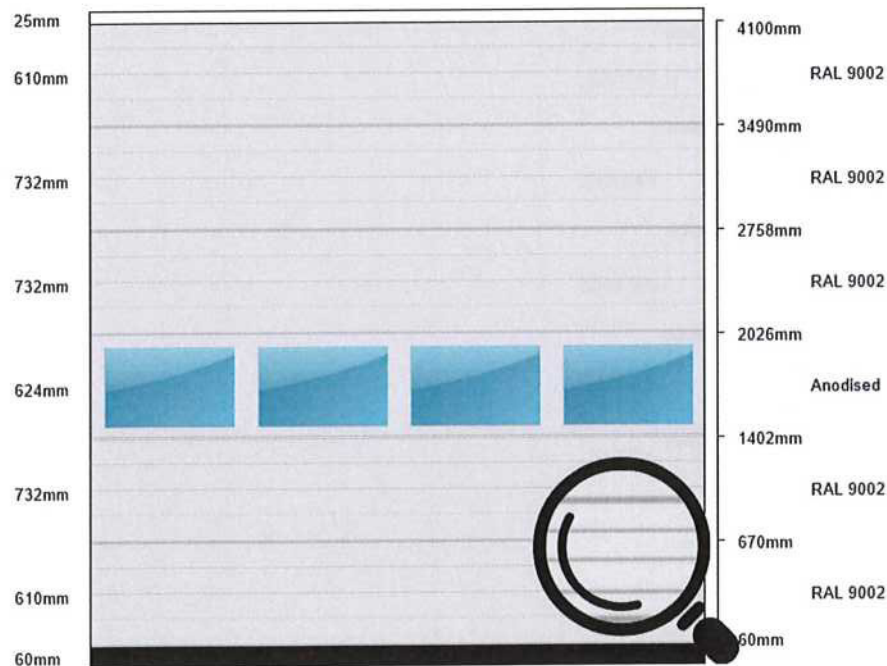
2 Třída
 3 Třída
 2 Třída
 24
 1,63 W/m²K



Zvenku



Uvnitř



This schematic preview is for indicative purposes only, no rights can be derived from it
 Please be advised U Values as calculated within DC2.0 is a conservative estimation and is rounded up to the nearest complete figure. If the precise U value is critical for your project please contact your sales representative to request a project specific calculation.

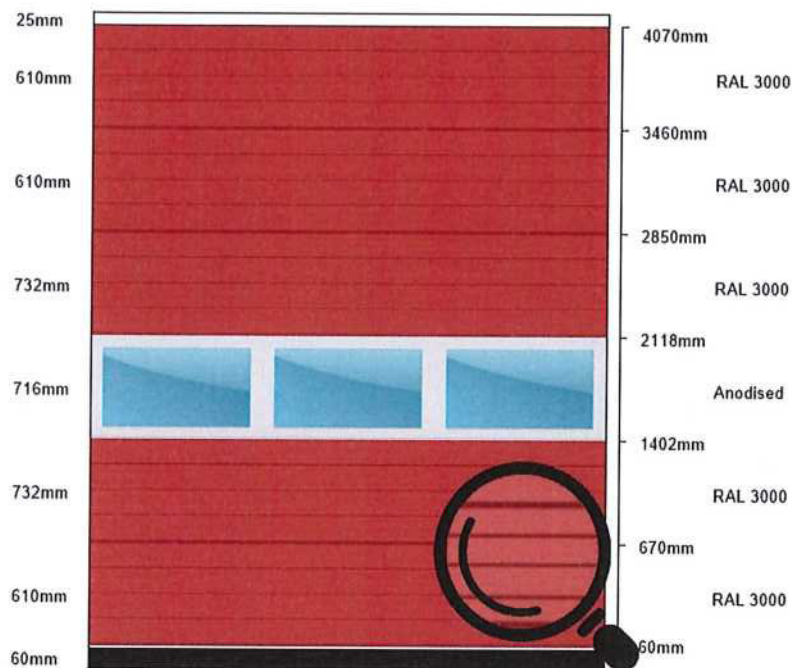
Označení: HZS_Lidická_2
ISO40 (3400mm X 4070mm), 3 Pole X 6 Sekce

Odolnost proti vniknutí vody
Odolnost vůči zatížení větrem
Propustnost vzduchu
Zvukový útlum [dB] (použitý rozměr: 4100 x 2830)
Tepelná izolace / hodnota „U“

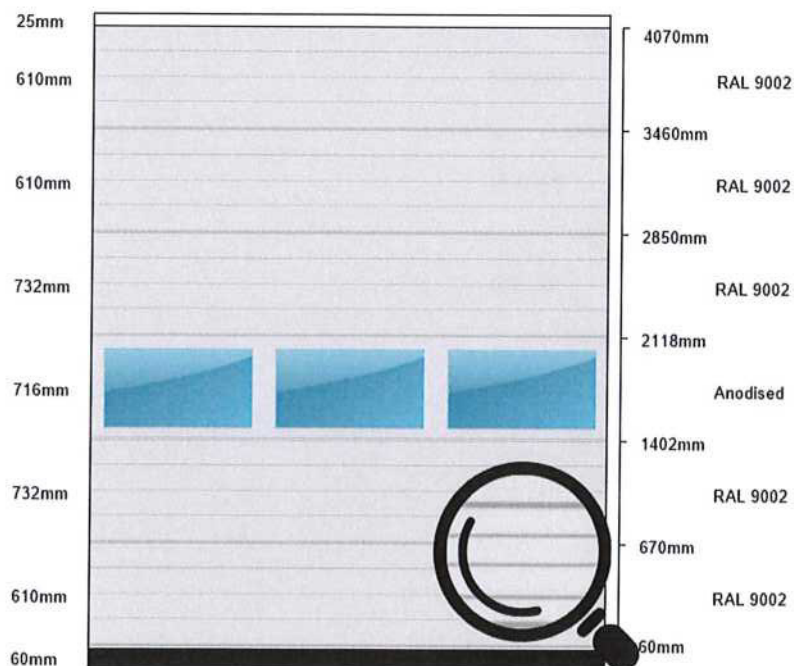
2 Třída
3 Třída
2 Třída
24
1,68 W/m²K



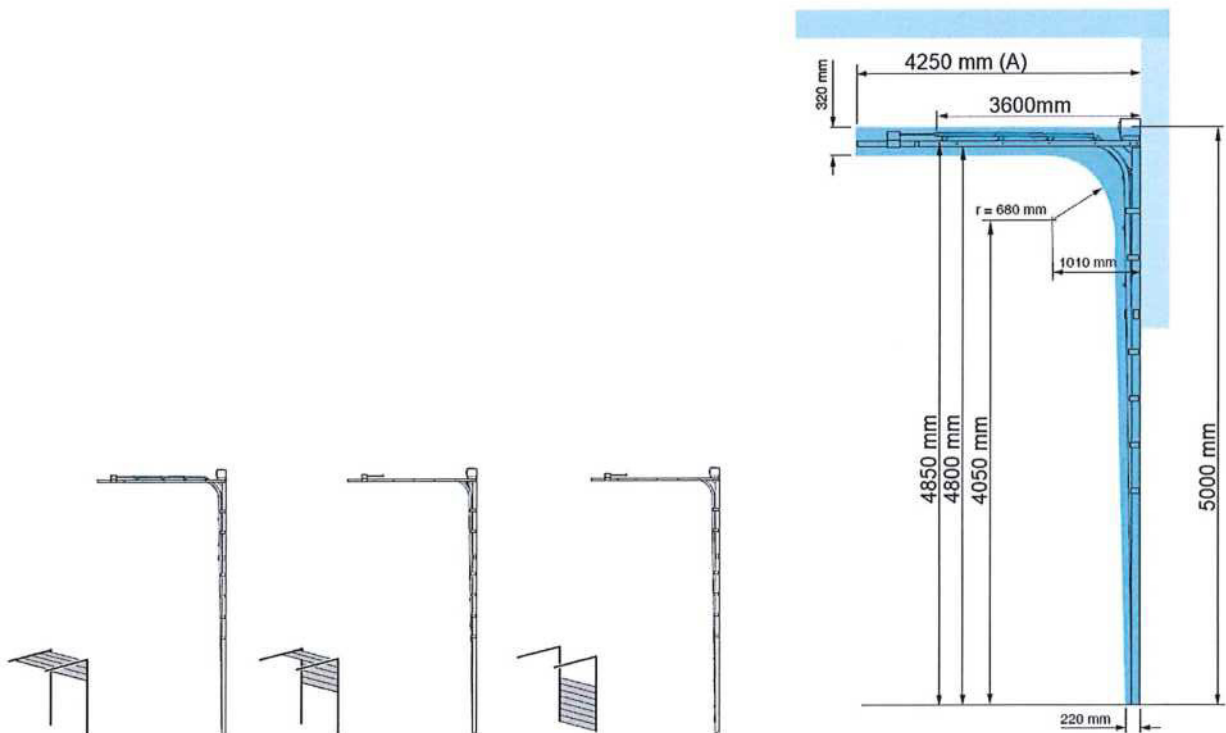
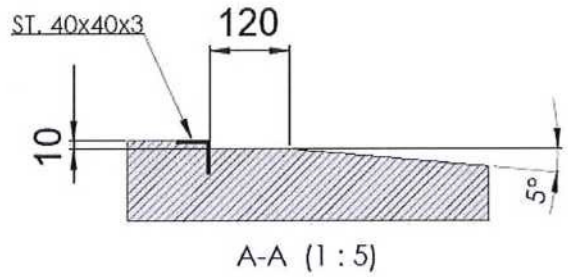
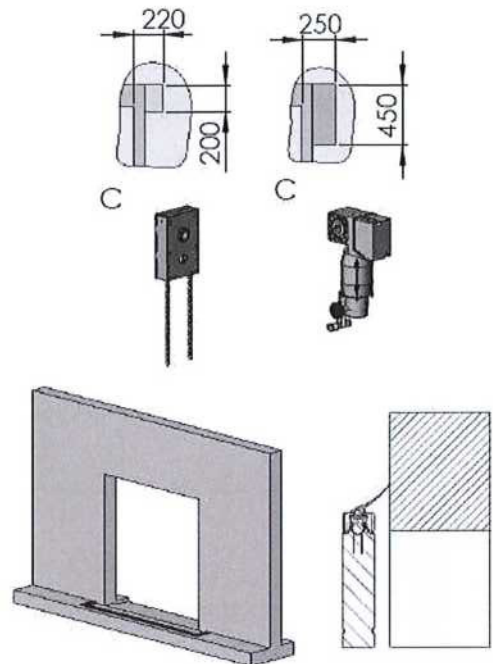
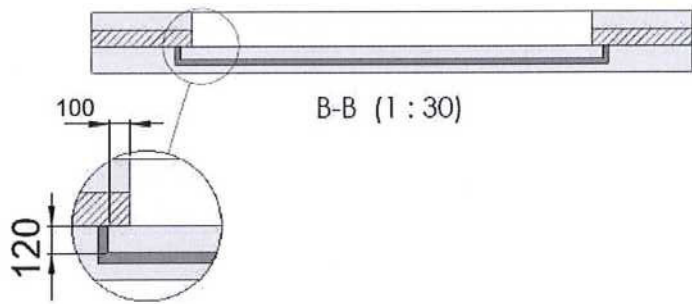
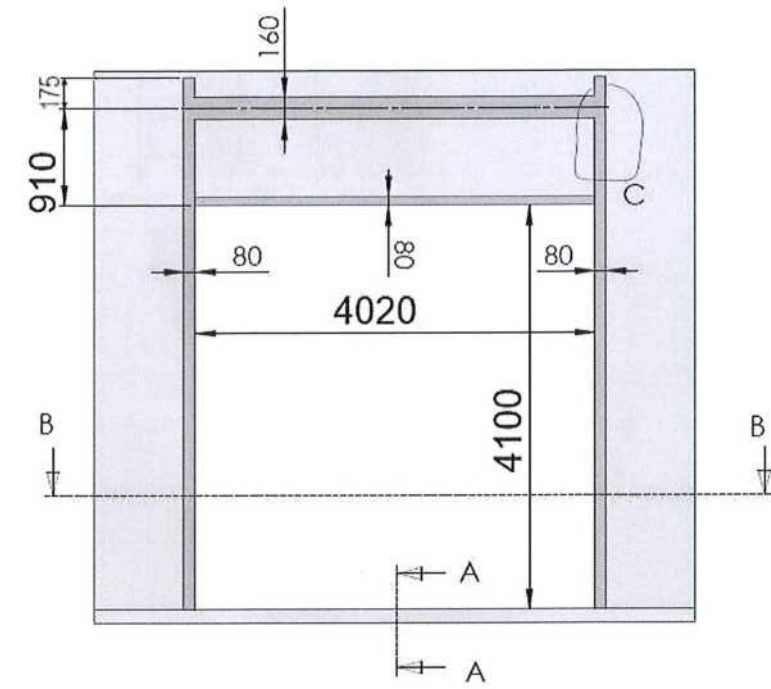
Zvenku



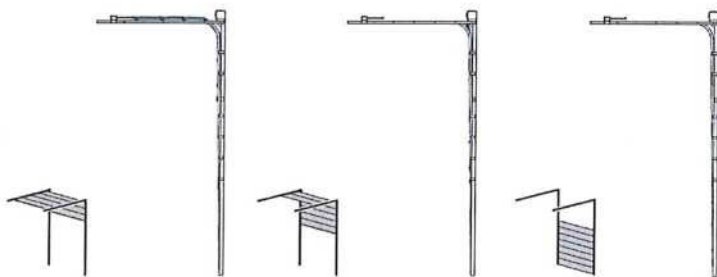
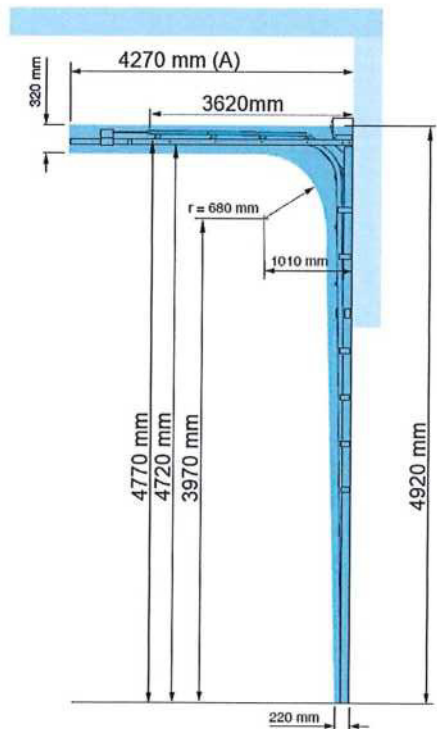
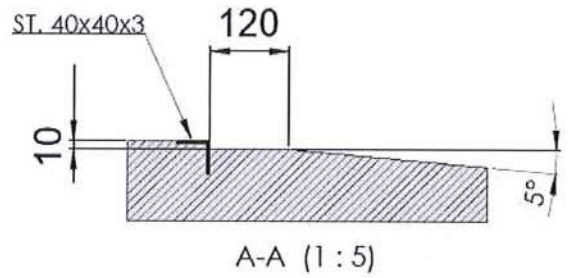
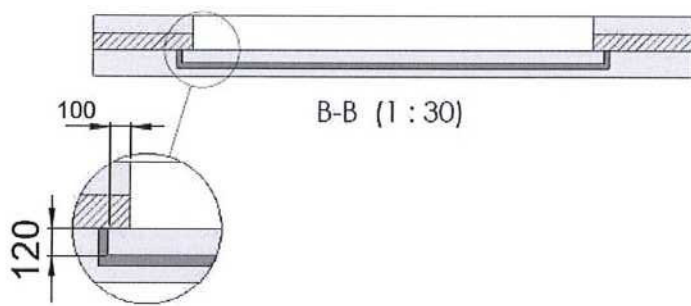
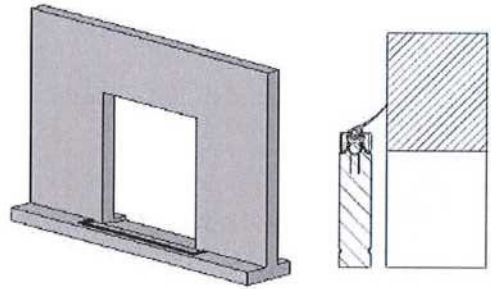
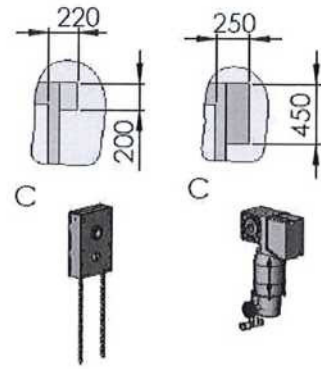
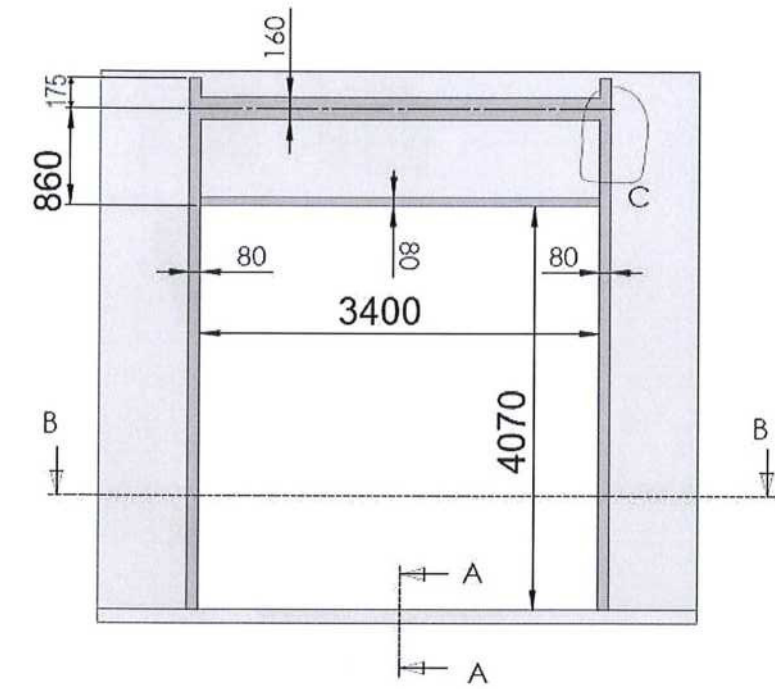
Uvnitř



This schematic preview is for indicative purposes only, no rights can be derived from it. Please be advised U Values as calculated within DC2.0 is a conservative estimation and is rounded up to the nearest complete figure. If the precise U value is critical for your project please contact your sales representative to request a project specific calculation.



T400 - 650 mm (40 mm, 3400x4070 mm)



T400 - 700 mm (40 mm, 4080x4100 mm)

