

Evidenční číslo smlouvy:
S/60/2024/0023

KUPNÍ SMLOUVA

uzavřená dle § 2079 a násl. zákona č. 89/2012 Sb., občanského zákoníku

I.

Smluvní strany

Identifikační údaje prodávajícího/ osoby zastupující prodávajícího v jednání	
Název	Kärcher spol. s.r.o.
Sídlo	Modletice 193, Modletice, 251 01
registrace u	zapsaná v obchodním rejstříku vedeném Městským soudem v Praze, oddíl C, vložka 19015
Zastoupená	Miladou Skutilovou, jednatelkou
IČ	485 35 761
DIČ	CZ 485 35 761
Kontaktní adresa	Modletice 193, Modletice, 251 01
Telefon	
Kontaktní osoba	
E-mail	
Servisní technik – email	
Servisní technik – telefon	
Číslo účtu / peněžní ústav	

(dále jen "prodávající")

Identifikační údaje kupujícího	
Název	Městská část Praha 20
Adresa sídla	Jívanská 647, Praha 9 – Horní Počernice, 193 00
IČ	00240192
DIČ	CZ00240192
Číslo účtu / peněžní ústav	
Osoba oprávněná za zadavatele jednat	Mgr. Petr Měšťan, starosta MČ Praha 20
Zástupce ve věcech technických:	Bc. Vojtěch Šimáček
Kontakt:	

(dále jen "kupující")

II. **Preambule**

Tato kupní smlouva (dále jen „smlouva“) je uzavírána na základě nabídky prodávajícího ze dne 11. 6. 2024 na plnění podlimitní veřejné zakázky „**Pořízení zametacího stroje**“.

III. **Předmět smlouvy**

Prodávající se zavazuje na základě technické specifikace k předmětu plnění veřejné zakázky a za podmínek sjednaných v této smlouvě k dodání stroje, tj. k dodávce komunální techniky dle technické specifikace na výše uvedenou veřejnou zakázku.

Dodávkou stroje se rozumí – kromě dodávky stroje jako takového – dodávka všech požadovaných prvků, jejich doprava na místo určení, osazení, jejich zapojení včetně všech případných montážních prací nezbytných pro řádné dokončení dodávky a dále provedení všech činností souvisejících s dodávkou, zejména:

- a) zajištění všech nezbytných zkoušek, atestů a revizí podle ČSN a případných jiných právních, technických nebo hygienických předpisů platných v době plnění, kterými bude prokázáno dosažení předepsané kvality a předepsaných parametrů;
- b) provedení přejímky stroje včetně předvedení funkčnosti stroje;
- c) předání technické dokumentace, záručních listů, návodu k obsluze, velkého technického průkazu, případně další nutná osvědčení prokazující způsobilost stroje k provozu na pozemních komunikacích, prohlášení o shodě, předepsané ochranné a bezpečnostní pomůcky,
- d) zaškolení obsluhy.

Všechna tato plnění jsou součástí ceny stroje a prodávající není oprávněn požadovat za ně úhradu. Veškerá předávaná dokumentace bude v českém jazyce.

Technická specifikace stroje je uvedena v příloze č. 1 této smlouvy.

1. Záruční servis musí splňovat následující podmínky:

- servis musí být prováděn autorizovaným servisem,
- prodávající pro účely hlášení závad poskytne telefonní spojení a e-mailovou adresu, které budou platné a aktivní po celou dobu, po kterou je poskytována záruka,
- hlášení závad bude prováděno e-mailem a v naléhavých případech zároveň telefonicky.

2. Kupní cena stroje

Prodávající se zavazuje dodat smlouvou vymezený stroj a související vybavení a na kupujícího převést vlastnické právo k tomuto stroji. Kupující se zavazuje stroj převzít a zaplatit prodávajícímu sjednanou kupní cenu.

Cena předmětného stroje s příslušenstvím a dalších součástí uvedených ve smlouvě bez DPH činí 3.278.000,- Kč (slovy: tři miliony dvěset sedmdesát osm tisíc korun českých).

K uvedené ceně bude připočítána DPH v sazbě platné dle právních předpisů v době uskutečnění zdanitelného plnění.

Kupní cena odpovídá nabídkové ceně uvedené prodávajícím v jeho nabídce na plnění veřejné zakázky specifikované v čl. II. této smlouvy.

Kupní cena zahrnuje veškeré náklady, a to včetně nákladů na dopravu stroje, přepravních poplatků a pojištění pro transport do místa určení. Cena je stanovena jako konečná a nepřekročitelná.

IV.

Lhůta a místo plnění, další podmínky předání stroje

1. Lhůta k plnění

Prodávající je povinen dodat stroj na základě této kupní smlouvy v souladu se zadávací dokumentací, a to ve lhůtě nejdéle do **12 týdnů od nabytí účinnosti kupní smlouvy**.

2. Výzva k odběru stroje

Prodávající vyzve kupujícího k převzetí stroje prokazatelným způsobem (e-mailem, faxem, datovou schránkou nebo doporučeným dopisem na adresu kupujícího uvedenou v záhlaví této smlouvy), a to alespoň 10 pracovních dnů před termínem předání stroje.

3. Místo plnění

Místem plnění, resp. místem dodání stroje je adresa: Praha 9, Lipí 2642/4, 193 00. Prodávající je povinen zajistit dopravu stroje do místa plnění a jeho transportní pojištění.

4. Převzetí stroje, převod vlastnického práva a přechod nebezpečí škody

K převodu vlastnického práva a přechodu nebezpečí škody na kupujícího dojde okamžikem převzetí stroje. Převzetí stroje a souvisejícího vybavení se uskuteční na základě předávacího protokolu podepsaného zástupci obou smluvních stran. Kupující převzetím stroje pověřuje Bc. Vojtěcha Šimáčka, vedoucího OMH ÚMČ Praha 20. Předávací protokol bude sepsán ve dvojím vyhotovení a každá ze smluvních stran obdrží po jednom vyhotovení. Předávací protokol bude vyhotoven, resp. podepsán oběma smluvními stranami až po kompletním odzkoušení předmětu koupě, po zaškolení obsluhy a za předpokladu, že nebudou zjištěny žádné vady na předmětu koupě.

5. Smluvní pokuta při prodlení s dodávkou

Je-li prodávající v prodlení s dodávkou stroje, zavazuje se zaplatit kupujícímu smluvní pokutu ve výši 2000,- Kč za každý započatý den prodlení s dodáním předmětu koupě.

Uplatněním nároku kupujícího na zaplacení smluvní pokuty není jakkoliv dotčeno právo kupujícího na náhradu škody. Uplatněním nároku na zaplacení smluvní pokuty ani jejím skutečným uhrazením nezanikne povinnost prodávajícího stroj dodat či jiná povinnost dle této smlouvy.

Nárok na zaplacení smluvní pokuty uplatní kupující vždy písemnou formou, kde uvede důvod uplatnění pokuty a způsob výpočtu celkové výše pokuty. Prodávající je povinen zaplatit kupujícímu uplatněnou smluvní pokutu nejpozději do 30 dnů ode dne obdržení takové písemné výzvy.

Kupující je oprávněn započíst částku představující smluvní pokutu proti částce představující kupní cenu na základě faktury vystavené prodávajícím.

V.

Platební podmínky

Kupující se zavazuje uhradit kupní cenu stroje při dodržení následujících podmínek:

1. Forma plateb

Kupující nebude poskytovat zálohy. Veškeré platby ve prospěch prodávajícího se uskuteční na bankovní účet prodávajícího, uvedený v záhlaví této smlouvy.

Prodávající je oprávněn vystavit a doručit fakturu kupujícímu až po podepsání předávacího protokolu (čl. IV. odst. 4 této smlouvy) oběma smluvními stranami.

Splatnost faktury činí 30 dní od jejího doručení kupujícímu. Faktura prodávajícího musí obsahovat veškeré zákonné náležitosti.

2. Reklamacce fakturace

Kupující je oprávněn fakturu prodávajícímu vrátit, pokud neobsahuje zákonné náležitosti uvedené v předchozím odstavci. Pokud kupující fakturu prodávajícímu vrátí, lhůta splatnosti neběží a počíná běžet až od vystavení a doručení opravené či doplněné faktury.

3. Úhrada kupní ceny za předmět smlouvy:

Kupující se zavazuje zaplatit za dodaný stroj kupní cenu, přičemž zaplacením kupní ceny se rozumí okamžik odepsání částky z účtu kupujícího.

4. Smluvní sankce při prodlení s úhradou kupní ceny

V případě prodlení kupujícího se zaplacením kupní ceny je prodávající oprávněn požadovat po kupujícím úrok z prodlení dle nařízení vlády č. 351/2013 Sb.

5. Způsob financování

Kupující si může zajistit financování prostřednictvím finančního leasingu. Prodávající je povinen zajistit potřebnou součinnost.

VI.

Záruka a vady stroje

1. Záruční prohlášení, záruční podmínky

Prodávající odpovídá za to, že stroj bude dodán v jakosti a provedení stanoveném touto smlouvou. Pokud v této smlouvě nejsou dohodnuty zvláštní nároky na jakost nebo provedení stroje, odpovídá prodávající za to, že vlastnosti dodávaného stroje budou odpovídat technickým, bezpečnostním předpisům, atestům a normám tak, aby bylo zabezpečeno řádné užívání stroje ze strany kupujícího.

Prodávající tímto poskytuje kupujícímu záruku v délce 24 měsíců.

Záruční doba začíná plynout okamžikem převzetí zboží v místě plnění na základě předávacího protokolu.

Prodávající se zavazuje k započetí řešení reklamacce 6 hodin od nahlášení vady prodávajícímu a reklamovanou vadu neprodleně odstranit. Součástí záručního servisu je povinnost prodávajícího zajistit odvoz porouchaného stroje, pokud opravu nebude možné provést u kupujícího, a to vše na vlastní náklady. Během záruční doby jsou dodávky náhradních dílů a provádění servisních zásahů pracovníky prodávajícího nebo jím vyškolenou a autorizovanou třetí osobou poskytovány kupujícímu bezplatně.

Běh záruční doby se staví po dobu od uplatnění záruční vady do doby, kdy bude taková vada odstraněna a její odstranění písemně potvrzeno oběma smluvními stranami.

V případě, že prodávající neodstraní vadu v přiměřené lhůtě určené kupujícím, je kupující oprávněn zajistit odstranění vady sám nebo za pomoci třetí osoby na náklady prodávajícího a při zachování záruky za jakost stroje vůči prodávajícímu. Ode dne, kdy kupující sdělí prodávajícímu, že kupující sám nebo třetí osoba započala s odstraňováním vad, není kupující oprávněn požadovat od prodávajícího smluvní pokutu z důvodu prodlení prodávajícího s odstraňováním vad. Ostatní nároky kupujícího z odpovědnosti za vady zůstávají zachovány.

Prodávající dále zaručuje, že na dodaném stroji nevážnou práva třetích osob. Nestanoví-li tato smlouva jinak, řídí se odpovědnost prodávajícího za vady příslušnými ustanoveními občanského zákoníku

Záruční servis je součástí nabídkové ceny a prodávající jej poskytuje bez nároku na další finanční plnění.

2. Reklamace vad kupujícím, poskytování záručního servisu a smluvní pokuta při prodlení se započítáním odstraňování vad

Kupující je povinen při převzetí stroj prohlédnout (případně zajistit jeho prohlídku prostřednictvím třetí osoby) a pokud stroj má vady, které jsou zjistitelné již při tomto převzetí, vady prodávajícímu oznámit zápisem do předávacího protokolu.

Pokud dojde ke zjištění vad v průběhu záruční doby, je kupující oprávněn tyto vady oznámit prodávajícímu (reklamovat) bez zbytečného odkladu poté, kdy vady zjistil (zpravidla do 3 pracovních dnů). Reklamace musí mít písemnou formu (e-mail, dopis) a musí v ní být uvedeno, jakým způsobem se vady projevují.

3. Nároky z vad stroje

Jestliže má stroj vady, je kupující oprávněn požadovat odstranění vad opravou či výměnou stroje nebo jeho části. Není-li vada odstraněna prodávajícím v přiměřené lhůtě, nebo oznámí-li prodávající písemně kupujícímu, že vadu nelze odstranit, je kupující dále oprávněn požadovat přiměřenou slevu z kupní ceny, nebo odstoupit od smlouvy.

VII.

Ostatní ujednání

1. Zákaz úprav stroje

Kupující se zavazuje, že bez písemného svolení prodávajícího nebude na stroji v záruční době provádět úpravy.

2. Vyšší moc

Prodávající je oprávněn přerušit dodávku předmětu kupní smlouvy v důsledku působení vyšší moci. V případě vyšší moci se smluvní strany dohodnou na úpravě smlouvy, a to ve vztahu k času plnění. Za působení vyšší moci se nepovažují nepříznivé klimatické podmínky a vlivy počasí.

Za případ vyšší moci se pro účely této smlouvy rozumí zejména válka, ozbrojený konflikt, embargo, občanské nepokoje, sabotáže, teroristické činy, to vše při splnění těchto předpokladů

1. událost nastala nezávisle na vůli povinné strany a brání jí ve splnění povinnosti,
2. nelze rozumně předpokládat, že by povinná strana tuto překážku nebo její následky odvrátila nebo překonala a

- nelze rozumně předpokládat, že v době uzavření této smlouvy povinná strana vznik této události předvíдалa.

3. Součinnost

Smluvní strany se zavazují vzájemně respektovat své oprávněné zájmy související s předmětem plnění smlouvy a poskytovat si nutnou součinnost.

4. Postoupení práv

Prodávající není oprávněn bez předchozího písemného souhlasu kupujícího převést na třetí osobu jakoukoli pohledávku za kupujícím, vzniklou na základě této smlouvy. Jakékoliv právní jednání učiněné v rozporu s tímto omezením bude považováno za příčící se dobrým mravům.

5. Náklady předepsané údržby

Prodávající prohlašuje a garantuje, že skutečné parametry předepsané údržby stroje odpovídají parametrům, které uvedl ve své nabídce na plnění veřejné zakázky specifikované v čl. II. a III. této smlouvy.

6. Finanční kontrola

Prodávající bere na vědomí, že dle § 2 písm. e) zákona č. 320/2001 Sb., o finanční kontrole ve veřejné správě, v platném znění, je osobou povinnou spolupůsobit při výkonu finanční kontroly a zavazuje se při výkonu finanční kontroly podle uvedeného předpisu spolupůsobit. Prodávající se rovněž zavazuje k obdobné povinnosti zavázat také své případné poddodavatele.

7. Zastupování smluvních stran

Všichni jmenovaní zástupci v čl. I mohou v rámci svých oprávnění zastupovat smluvní stranu, kterou představují, samostatně a jejich právní jednání jsou pro zastupovanou stranu závazná. V podrobnostech platí obecná ustanovení občanského zákoníku o zastupování. Smluvní strany mohou pověřit další osobu jednáním na základě udělení plné moci.

8. Prodlení

Rozsah vzájemných práv a povinností smluvních stran pro případ prodlení se řídí příslušnými ustanoveními občanského zákoníku.

VIII.

Změna a ukončení smluvního vztahu

1. Způsob úpravy smlouvy

Smlouva bude moci být měněna či doplněna pouze dohodou smluvních stran v písemné formě v podobě číslovaných dodatků. Při úpravě smluvního vztahu budou respektovány veškeré limity vyplývající ze zákonné úpravy zadávání veřejných zakázek.

2. Způsob ukončení smlouvy

Tento smluvní vztah může být ukončen písemnou dohodou nebo písemným odstoupením od smlouvy jedné nebo druhé smluvní strany za podmínek dle následujícího odstavce.

3. Odstoupení od smlouvy

Kupující je oprávněn odstoupit od této smlouvy v těchto případech:

- prodávající je v prodlení se splněním své povinnosti i přesto, že na toto prodlení byl kupujícím písemně upozorněn a nezjednal nápravu ani v dodatečně lhůtě poskytnuté kupujícím;

- prodávající provádí činnosti, které jsou předmětem plnění této smlouvy, v rozporu se zadáním veřejné zakázky, touto smlouvou nebo v rozporu s pokyny kupujícího a nezjedná nápravu ani v dodatečně poskytnuté lhůtě stanovené kupujícím v písemné výzvě;
- prodávající při plnění této veřejné zakázky nedodrží závazné právní předpisy nebo technické normy;
- na majetek prodávajícího byl prohlášen konkurs
- bylo zahájeno insolvenční řízení týkající se majetku prodávajícího
- prodávající pozbude jakékoli oprávnění vyžadované právními předpisy pro provádění činností, k nimž se dle této smlouvy zavázal.

Prodávající je oprávněn odstoupit od této smlouvy pouze v případě, že kupující bude v prodlení s úhradou kupní ceny po dobu delší než 90 dnů.

V písemném odstoupení od smlouvy musí odstupující smluvní strana uvést, v čem spatřuje důvod odstoupení od smlouvy. Účinky odstoupení od smlouvy nastanou okamžikem doručení písemného projevu vůle odstoupit od smlouvy druhé smluvní straně. Odstoupení od smlouvy se nedotkne případného nároku na náhradu škody nebo nároku na zaplacení smluvních sankcí.

4. Platnost a účinnost smlouvy

Smlouva nabývá platnosti připojením podpisů smluvních stran. Smlouva nabývá účinnosti dnem jejího uveřejnění v registru smluv dle zákona č. 340/2015 Sb., o zvláštních podmínkách účinnosti některých smluv, uveřejňování těchto smluv a o registru smluv (zákon o registru smluv), ve znění pozdějších předpisů.

IX.

Závěrečná ujednání

1. Informační povinnost

V případě, že na jedné nebo na druhé smluvní straně nastanou změny (např. změna sídla, změna jednajících osob) je povinna smluvní strana, u níž došlo k těmto změnám, uvedené změny druhé smluvní straně písemně oznámit. Pokud tak neučiní, odpovídá druhé smluvní straně za vzniklou škodu. Písemnost zasílaná prostřednictvím držitele poštovní licence se považuje za doručenu pátým dnem ode dne předání písemnosti držiteli poštovní licence k doručení, pokud písemnost druhá strana neobdržela dříve.

2. Klausule o platnosti ustanovení smlouvy:

Pokud by některé ustanovení této smlouvy bylo neplatné nebo neúčinné, není tím dotčena platnost nebo účinnost ostatních ustanovení smlouvy. V takovém případě se smluvní strany dohodnou na nahrazení ustanovení zněním novým tak, aby se nové ustanovení co nejvíce přiblížilo předmětu a účelu ustanovení původního.

3. Počet vyhotovení

Tato smlouva je sepsána ve třech vyhotoveních, z nichž jedno obdrží prodávající a dvě kupující.

4. Právní nástupci

Práva a závazky, které pro smluvní strany ze smlouvy vyplývají, přecházejí na jejich právní nástupce.

5. Schválení smlouvy

Podstatné náležitosti této smlouvy byly schváleny Radou městské části Praha 20 dne 27. 6. 2024, usnesení č. RMC/63/22/0365/24.

6. DOLOŽKA o splnění podmínek pro uzavření smlouvy připojená podle § 43 zákona č. 131/2000 Sb., o hlavním městě Praze, ve znění změn a doplňků. Městská část Praha 20 potvrzuje, že byly splněny podmínky zveřejnění a schválení Radou městské části Praha 20.

7. Zveřejnění smlouvy

Smluvní strany výslovně souhlasí s tím, aby tato smlouva byla uvedena v Centrální evidenci smluv (CES), vedené Městskou částí Praha 20.

Smluvní strany prohlašují, že skutečnosti uvedené v této smlouvě nepovažují za obchodní tajemství ve smyslu občanského zákoníku a udělují souhlas k jejich užití a zveřejnění bez stanovení jakýchkoliv dalších podmínek. Smlouva včetně příloh a případných dodatků bude zveřejněna v registru smluv dle zákona o registru smluv. Smluvní strany se dohodly, že smlouvu ke zveřejnění v registru smluv zašle kupující.

8. Prohlášení smluvních stran

Smluvní strany prohlašují, že tato smlouva byla sepsána podle jejich skutečné a svobodné vůle. Strany prohlašují, že si smlouvu přečetly, s jejím obsahem souhlasí, na důkaz čehož připojují vlastnoruční podpisy

Přílohy smlouvy:

Příloha č. 1 – Technická specifikace stroje

V Modleticích dne

**Milada
Skutilová**
Milada Skutilová
prodávající

Digitálně podepsal
Milada Skutilová
Datum: 2024.07.18
14:36:08 +02'00'

V Praze dne

**Mgr. Petr
Měšťan**
Mgr. Petr Měšťan
Kupující

Digitálně podepsal
Mgr. Petr Měšťan
Datum: 2024.08.09
10:47:59 +02'00'

Typ a označení:	Ano/ne	Hodnota/Doplňující popis
Motor		
- dieselový motor o výkonu min. 45 kW	ANO	48 kW
- pracovní motor (motor bez rozvodových řemenů)	ANO	
- emisní limit motoru dle platné normy	ANO	
- Přístup k filtrům bez nutnosti použití nářadí, bez nutnosti sundání zametací nástavby	ANO	
- výkonná hydraulika vpředu/vzadu s min. 70l/min při tlaku 220 bar (dostatečný pro případné dovybavení agresivním kartáčem)	ANO	74l/min při 220bar
Bateriový vypínač („bateriák“)	ANO	
Plnohodnotné rezervní kolo	ANO	
Převodovka, brzdy:		
- hydrostatický pohon, min. 2 stupně pro práci/transport (min. 2 pracovní, 2 přepravní)	ANO	2/2
- pohon kol 4WD	ANO	
- plynule regulovatelná rychlost od 0 do min. 40 km/h	ANO	0-40 km/h
- ruční brzda s funkcí na všechny kola	ANO	
Řízení:		
- kloubové řízení s odpružením	ANO	
- řízení a provedení rámu umožňující najetí na chodník o výšce min. 180 mm	ANO	200 mm
- vnější poloměr otáčení stroje max. 2,5 m	ANO	2,455m
Rozměry a váhy:		
- celková hmotnost zametače max. 3 500 kg	ANO	3500 kg
-Šířka vozidla max. 1300 mm	ANO	1250 mm
- zatížení náprav přední/zadní min. 2t/2t	ANO	2t/2t
- maximální váha prázdného zametače 2,4t	ANO	2,4t
- stoupavost min. 25%	ANO	25%
- výška zametače max. 2 000 mm (bez majáku)	ANO	1998 mm
- délka zametače včetně kartáčů max. 4 000 mm	ANO	3955 mm
- šířka zametání min. 2 200 mm	ANO	2660 mm
- vyklápěcí hrana zásobníku na smetky min. 1 500 mm	ANO	1565 mm
Kabina:		
- prosklená kabina pro dvě osoby (2 místa k sezení)	ANO	
Povinná výbava (lékárnička, hasicí přístroj, trojúhelník, vesta)	ANO	
- celoprosklené dveře na obou stranách	ANO	
- sedadlo s bezpečnostním pásem	ANO	
- pneumaticky odpružené sedadlo řidiče	ANO	
- umístění veškerých ovládacích prvků v kabině v dosahu řidiče	ANO	
- topení, klimatizace, rádio	ANO	
- kamerový systém – barevný monitor v kabině zametače, jedna kamera na prostor za zametačem a druhá u sací hubice	ANO	
- automatické přepnutí kamery na monitoru při couvání	ANO	
Světla:		
- provozní světla a směrová světla umístěná dle platné legislativy	ANO	
- přídatná světla umístěná nad čelním oknem kabiny	ANO	

- oranžový zábleskový maják	ANO	
Výbava nástavby:		
- zametač bude splňovat normu pro zachycování jemného polétavého prachu PM 10	ANO	
- min. 3 přední přimetací kartáče o průměru s možností regulace otáček a šířky záběru z kabiny zametače, individuální ovládání kartáčů, individuální regulace přitlaku kartáčů	ANO	
Agresivní kartáč s možností agresivního metení, odstranění plevelů	ANO	
- odpružená ramena předních kartáčů proti čelním nárazům	ANO	
- zkrápění proti prašnosti, skrápěcí trysky na 3 kartáčích	ANO	
- vodní recirkulační systém pro snížení prašnosti	ANO	
- zásobník na čistou vodu v nerezavějícím provedení (zadavatel preferuje plastový) o objemu min. 190 l	ANO	195 l
- zásobník na smetky v nerezavějícím provedení o objemu min 0,9m ³	ANO	0,9 m3
- krátká sací šachta ze zásobníku k sací hubici o průměru min. 180 mm, šachta vedená středem pod kabinou	ANO	180mm
- klapka pro nasátí větších nečistot	ANO	
- sací hubice pružně zavěšená v pracovní pozici kopíruje povrch terénu	ANO	
- sací turbína s možností regulace	ANO	
- zásobník na smetky i přední zametací jednotka odnímatelná, odstavné stojany součástí dodávky	ANO	
- zametač bude mít přípravu pro nesení dalších nástaveb jako sněžový pluh s posypovým zařízením	ANO	

*Zajištění servisu do 24 hodin
Záruka min. 24 měsíců*

KÄRCHER



**Nabídka firmy Kärcher spol. s.r.o.
Do
Výběrového řízení s názvem: Pořízení zametacího stroje**



MC 130

Kompaktní zametací stroj MC 130 s dvojmístnou kabinou a velkou nádobou.
Mnohostranně použitelný stroj s úsporným stupněm eco!efficiency.
Je vhodný pro celoroční nasazení



Popis:

S tímto komunálním nosičem pro nástavby MC 130 mohou být nástavbové nástroje vyměněny během krátké doby bez náradí. Rychlý a praktický systém výměny to umožňuje. Pracovní dieselový motor s přímým vstřikováním (48 kW (66 hp) při 2.700 rpm), motor bez rozvodových řemenů a s pracovní normou Stage III B s filtrem prachových částic (DPF).



Kärcher spol. s r.o.
Modletice 193
251 01 Modletice
IČO: 485 35 761



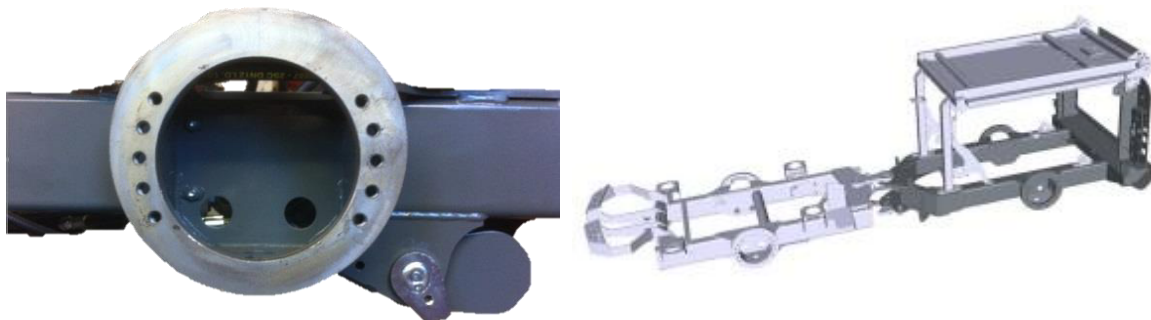
www.karcher.cz



Vybavení:

Robustní rámová konstrukce s ocelí v tloušťce od 4mm do 5mm.
Integrovaný pohon kol – robustní provedení s dlouhou životností.

Robustní kloubové spojení se stranovým náklonem



Koncepce výměny nástavbových zařízení bez použití nářadí

- Zařízení může během nejkratší doby změnit použití. Z toho vyplývá maximální úspornost investice.
- Pracovní motor bez rozvodů s přímým vstřikováním – snižují náklady pro údržbu stroje.

Pohon a brzdy

- všech kol 4x4, Pro optimální záběr a pohon vpřed i na vlhkém a klzkém podkladu (např. při vykonávání zimní údržby a na travnatých plochách) s možností výbavy uzávěrkou.
 - Automatická parkovací brzda s funkcí na všechny kola.
 - 2000 kg zatížení na obou nápravách činí z MC 130 opravdu silného pomocníka.
 - 100% symetrické zatáčení = vzdálenost obou náprav od koubu je stejná, velmi důležitá vlastnost pro bezpečný provoz i v nejužších místech.
- S velmi malým přesahem zadní části od zadního kola = stroj nevybočuje.





Kabina

- Dvumístná kabina s dokonalým 360st výhledem s topením a klimatizací. Prvotřídní pracovní komfort v chladném a teplém prostředí s propracovaným prouděním vzduchu s kabinovým filtrem pro ochranu obsluhy.

- Velmi komfortní ovládání s provozními ukazateli uprostřed volantu.

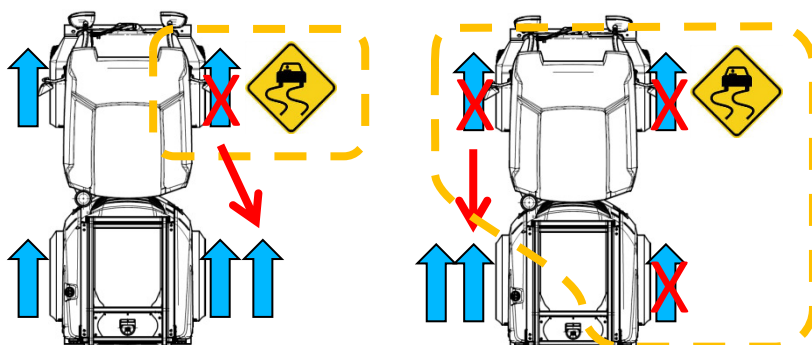


- Velký chlazený úložný box pro potraviny/pití





Protiskluzový systém s upřednostněním pohonu na kolo které není ve skluzu.
Možnost vybavení stroje o blokování diferenciálu.



MC 130

Technická data

Pohon	4WD- pohon na všechny kola
Motor	4- takt, vodou chlazený, Stage III B
Výkon	48kW / 66 koní
Obsah palivové nádrže	50 litrů
Rychlost vpřed	0 - 40 km/hod
Poloměr otáčení vnitřní/vnější	1210/2455 mm
Brzdy - přední kola, zadní kola	hydrostatické / bubnové
Parkovací brzda	Funkce na 4 kola
Výbava - komfort kabiny	kabina se zastřešením, otvíratelná okna, regulovatelné topení, klimatizovaný úložný prostor, klimatizace
Řízení	kloubové s odpružením



Kärcher spol. s r.o.
Modletice 193
251 01 Modletice
IČO: 485 35 761

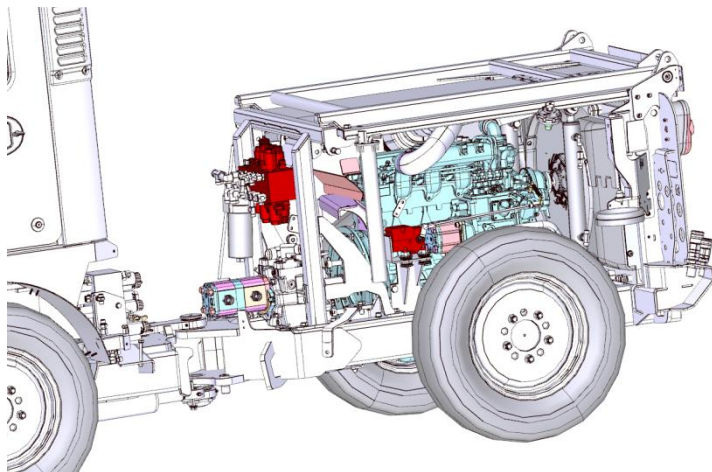


www.karcher.cz

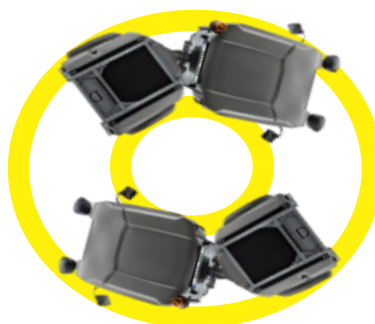


Mezi přednosti koncepce strojů Kärcher je:

- snadný přístup do motorů ze stran



- masivní rámová konstrukce
- 100% symetrické zatáčení = vzdálenost obou náprav od kouby je stejná





Shrnutí nabízené konfigurace stroje Kärcher MC 130 Plus:

Tovární označení stroje: Kärcher
TYP: PF-D
Obchodní označení: MC 130 Plus

- Přístup k filtrům bez nutnosti použití náradí, bez nutnosti sundání zametací nástavby (z obou stran odklápěcí plastové krytí)
- výkonná hydraulika vpředu/vzadu 74l/min při 220bar (ideální pro použití agresivního metení s přímětáním a současným vysáváním)
- Bateriový vypínač („bateriák“) (v zadní motorové části, volně přístupný)
- ruční brzda s funkcí na všechny kola (s automatickou funkcí, bezpečnostní při „zapomenutí“ zatažení)

Rozměry a váhy:

- | | |
|---------------------------------------|---------|
| - celková hmotnost zametače | 3500 kg |
| - Šířka vozidla | 1250 mm |
| - váha prázdného zametače | 2,4t |
| - stoupavost | 25% |
| - výška zametače | 1998 mm |
| - délka zametače včetně kartáčů | 3955 mm |
| - šířka zametání | 2660 mm |
| - vyklápěcí hrana zásobníku na smetky | 1565 mm |



Agresivní kartáč s možností agresivního metení, odstranění plevelů

- odpružená ramena předních kartáčů proti čelním nárazům
- zkrápění proti prašnosti, skrápěcí trysky na 3 kartáčích (po páru na každém)
- vodní recirkulační systém pro snížení prašnosti (recirkulace vody ze zásobníku)
- zásobník na čistou vodu v platové provedení s objemem 195 l
- zásobník na smetky v nerezavějícím provedení o objemu 0,9 m³
- krátká sací šachta ze zásobníku k sací hubici o průměru 180 mm, šachta vedená středem pod kabinou
- klapka pro nasátí větších nečistot
- sací hubice pružně zavěšená v pracovní pozici kopíruje povrch terénu pomocí koleček
- sací turbína s možností regulace (3 stupně regulace)
- zametač má přípravu pro nesení dalších nástaveb jako sněhový pluh s posypovým zařízením (zadní upínání místo zametací nástavby, přední místo kartáčů na 3 bodový systém)

