


01	1. DÍLČÍ ODEVZDÁNÍ DOKUMENTACE	31. 1. 2023	<i>Jet</i>
02	2. DÍLČÍ ODEVZDÁNÍ DOKUMENTACE	31. 3. 2023	<i>Jet</i>
03	...		
REVIZE	POPIS	DATUM	PODPIS

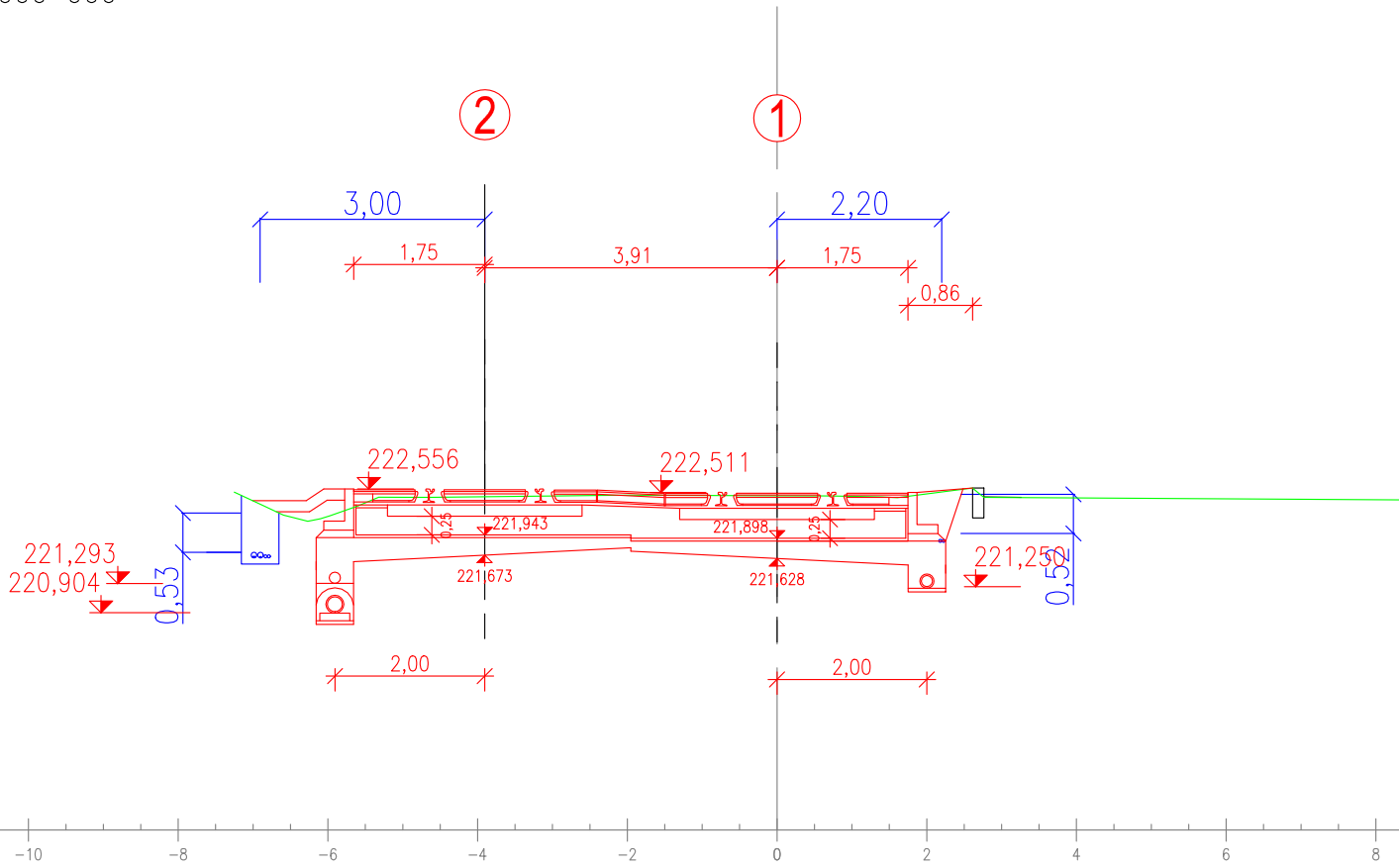
OBJEDNATEL

Dopravní podnik města Olomouce, a.s.
 Koželužská 563/1
 779 00 Olomouc

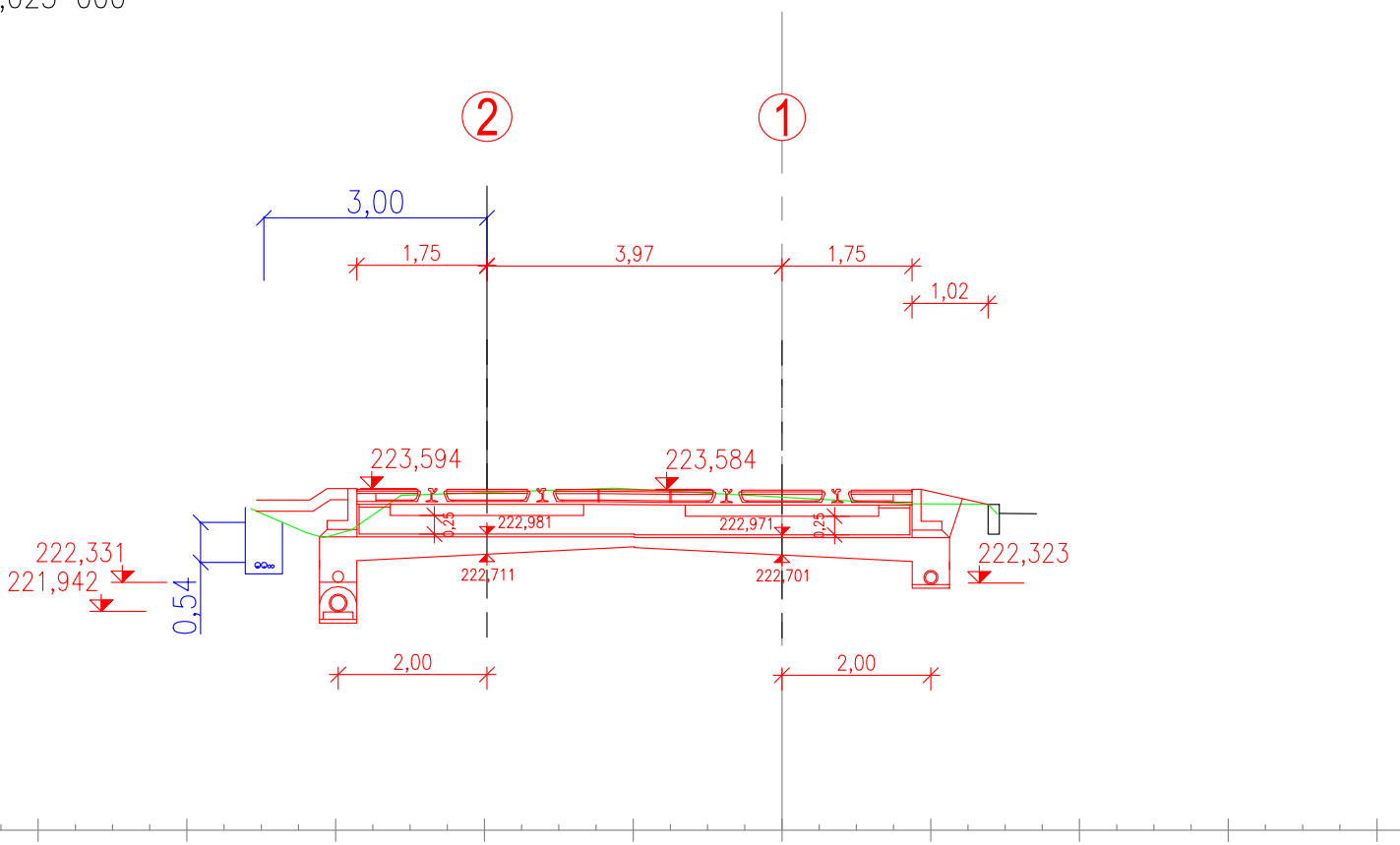


SAGASTA s.r.o. SÍDLLO: NOVODVORSKÁ 1010/14, 142 00 PRAHA 4 IČ: 045 98 555 DIČ: CZ045 98 555						JTSK Bpv ČÍSLO SOUPRAVY	
ODPOVĚDNÝ PROJEKTANT	VYPRACOVAL	KONTROLA	HIP				
ING. EMIL ŠPAČEK <i>Špaček</i>	ING. PETR JETELINA <i>Jet</i>	ING. JAROSLAV KÁCOVSKÝ <i>Káčovský</i>	ING. EMIL ŠPAČEK <i>Špaček</i>				
OBSAH Modernizace TT Nová Ulice - ul. Brněnská, Hraniční SO 660 TRAMVAJOVÁ TRÁŤ - ULICE HRANIČNÍ				ČÍSLO ZAKÁZKY 122 080 DOKUMENTACE DÚSP MĚŘÍTKO 1:100 DATUM 01/2023 POČET FORMÁTŮ 12XA4			
NÁZEV PŘÍLOHY PŘÍČNÉ ŘEZY 25m				ČÁST D.1.6.		ČÍSLO PŘÍLOHY 4	
<small>DOKUMENTACI LZE UŽÍVAT POUZE VE SMYSLU PŘÍSLUŠNÉ SMLOUVY O DÍLO. VÝKRES, ČI JEHO ČÁST, MŮŽE BÝT KOPÍROVÁN NEBO JINÝM ZPŮSOBEM ROZŠÍŘOVÁN POUZE PO PŘEDCHOZÍM SOUHLASU SAGASTA s.r.o.</small>							

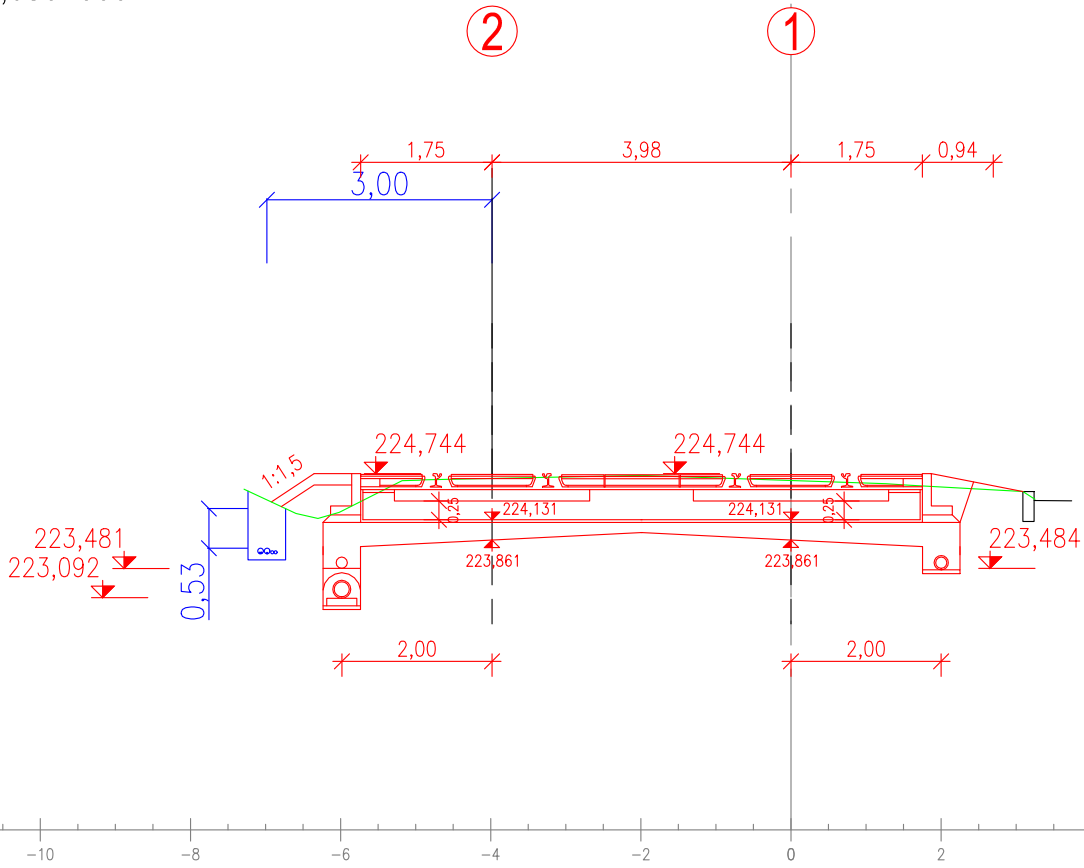
Příčný řez č. 1
km 0,000 000



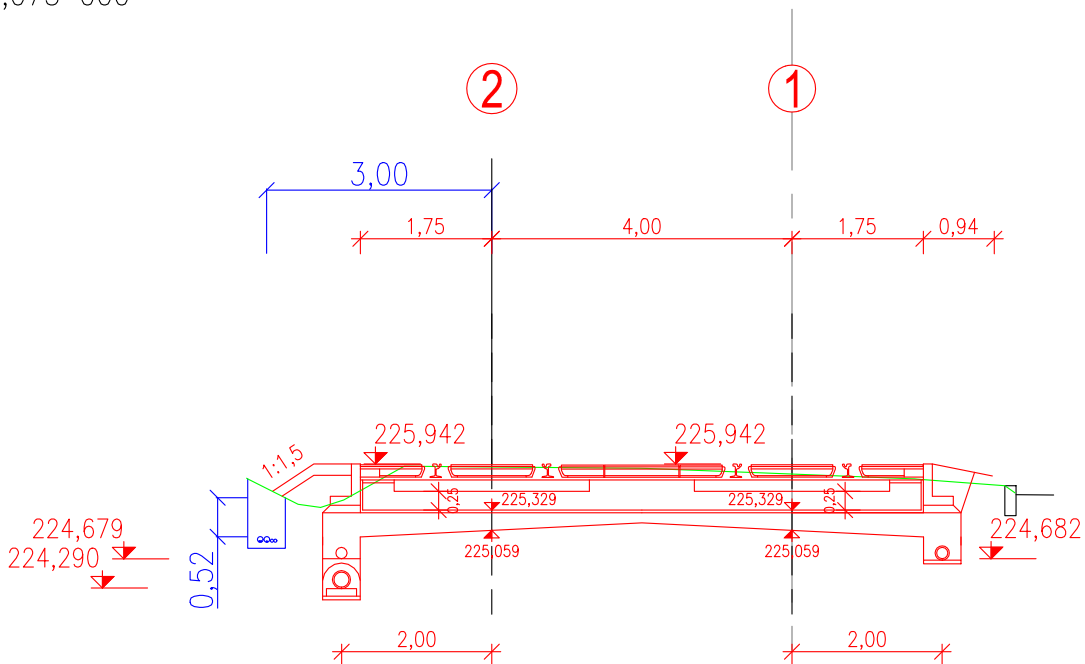
Příčný řez č. 2
km 0,025 000



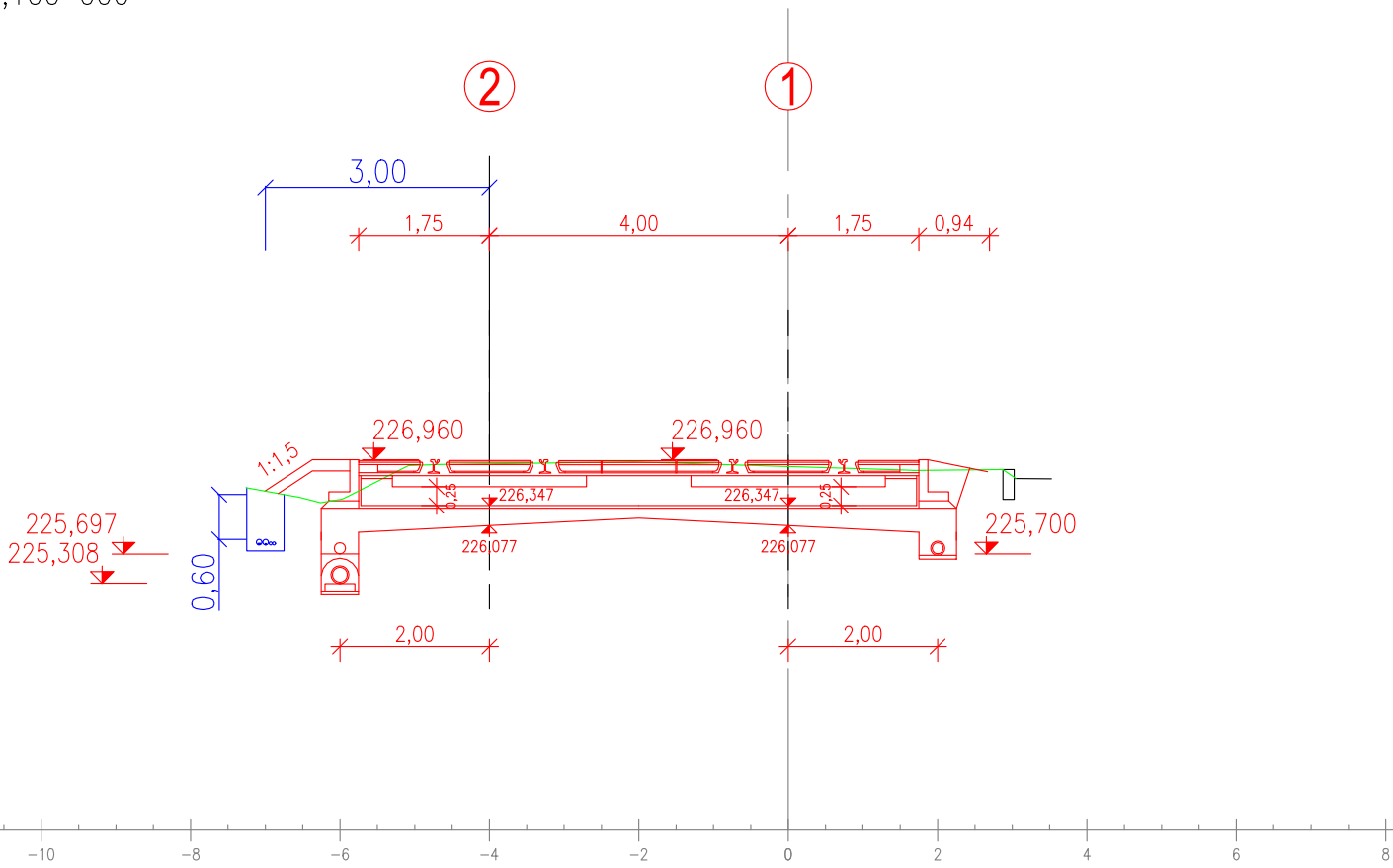
Příčný řez č. 3
km 0,050 000



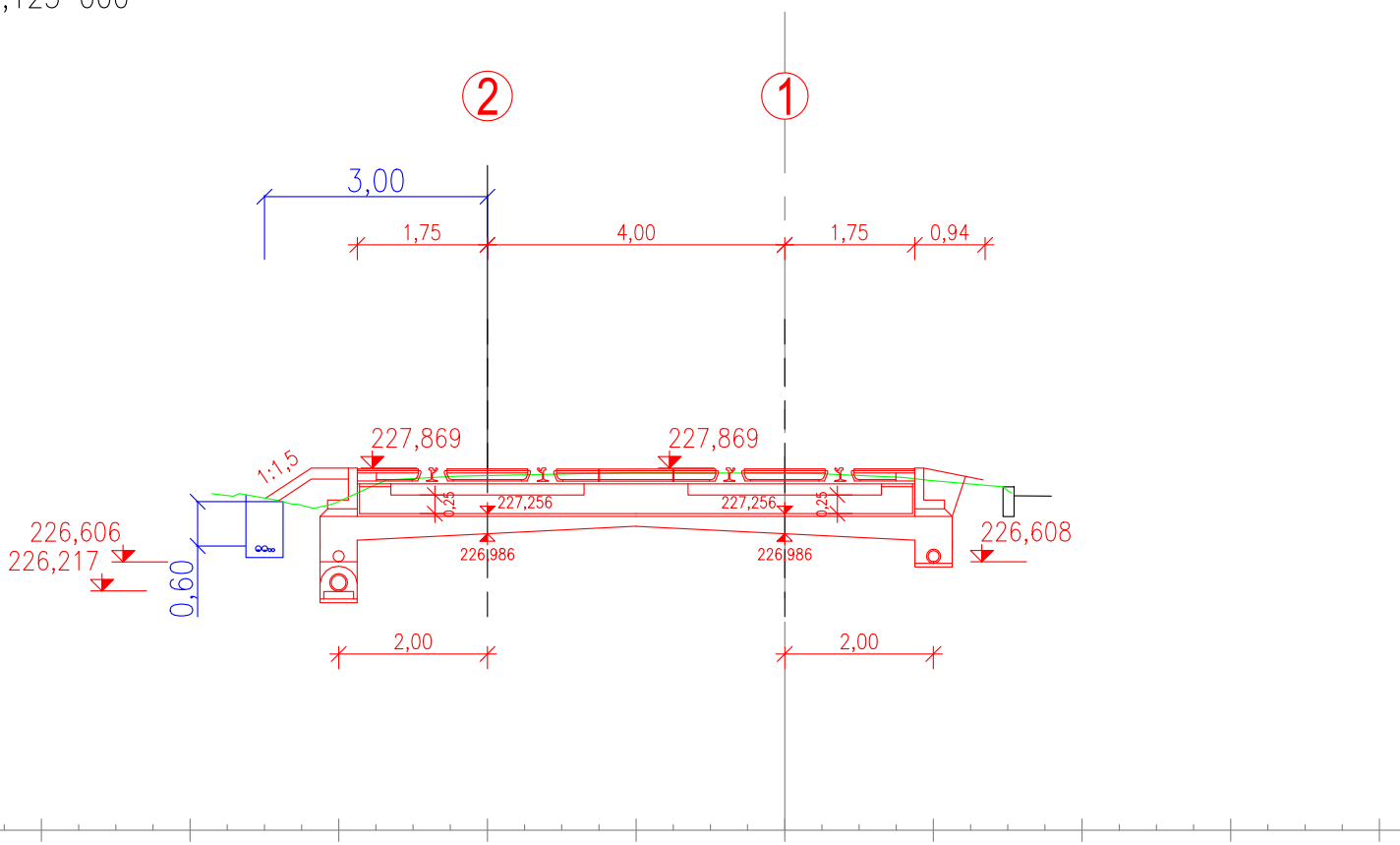
Příčný řez č. 4
km 0,075 000



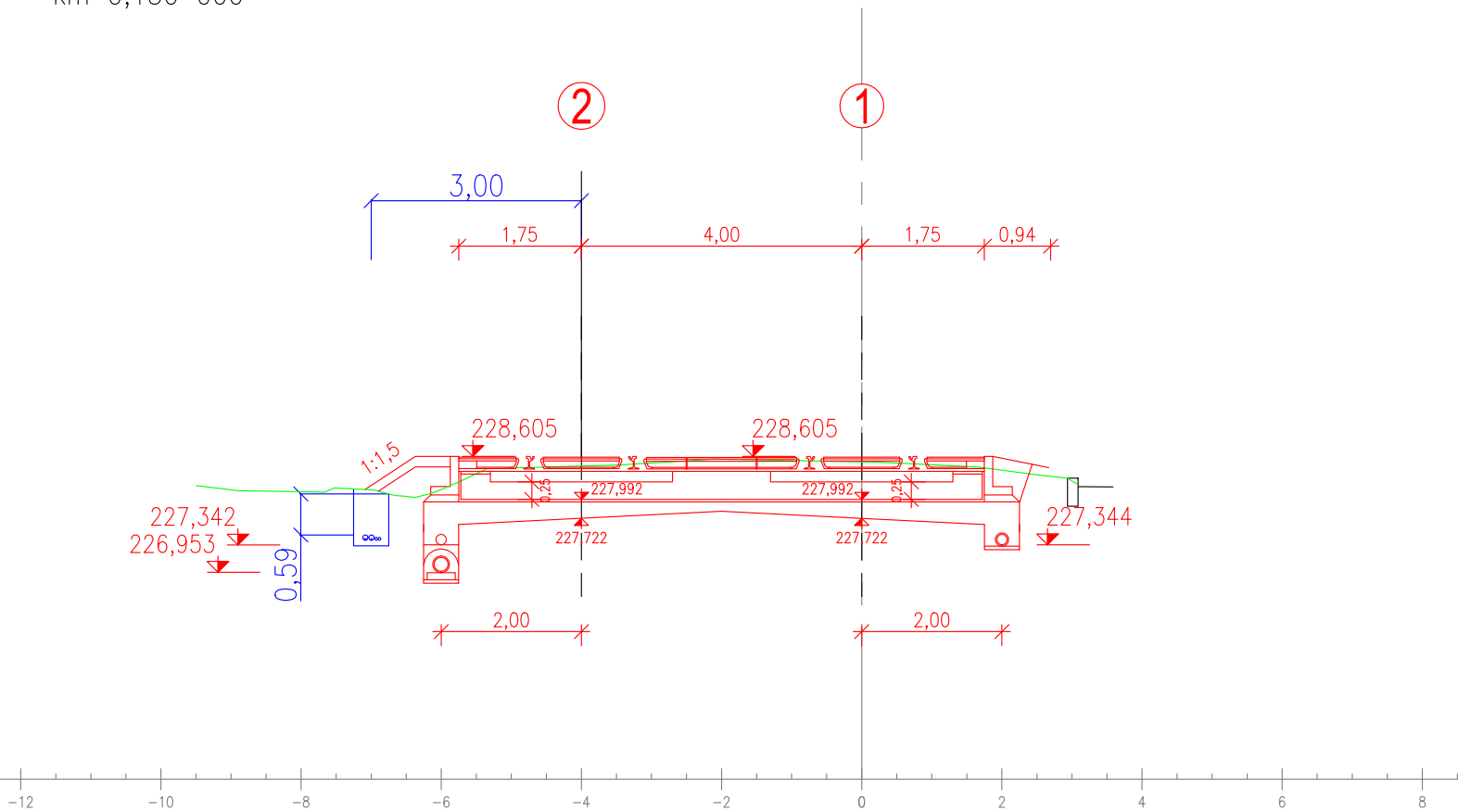
Příčný řez č. 5
km 0,100 000



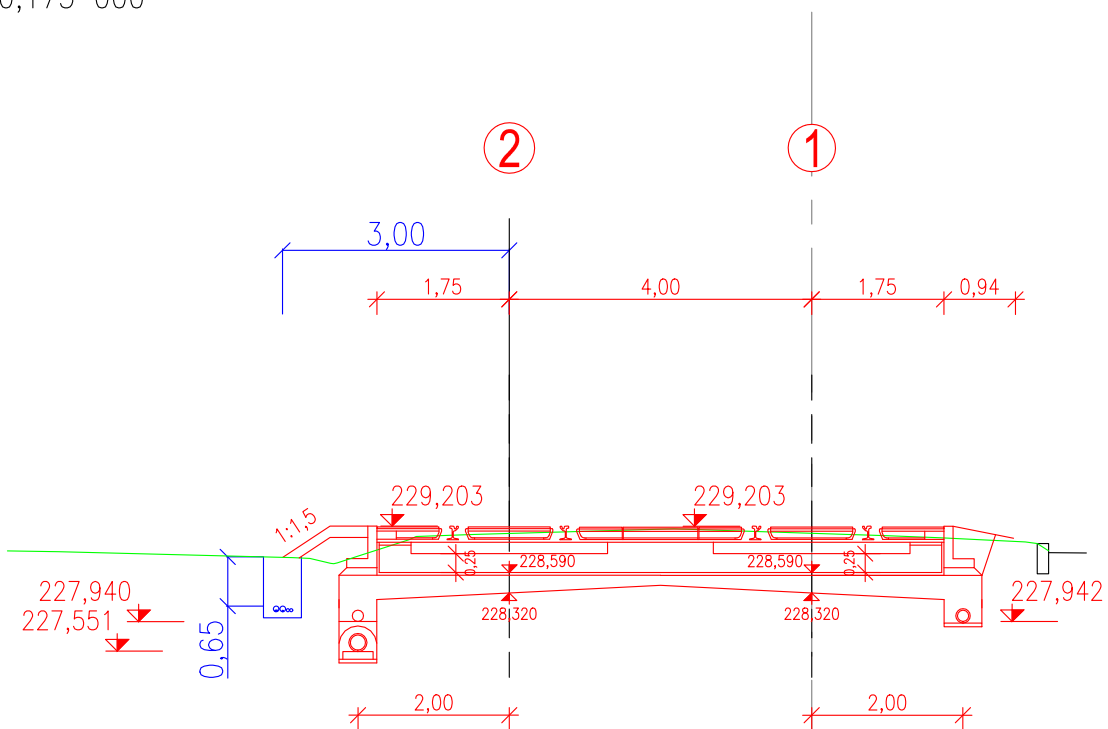
Příčný řez č. 6
km 0,125 000



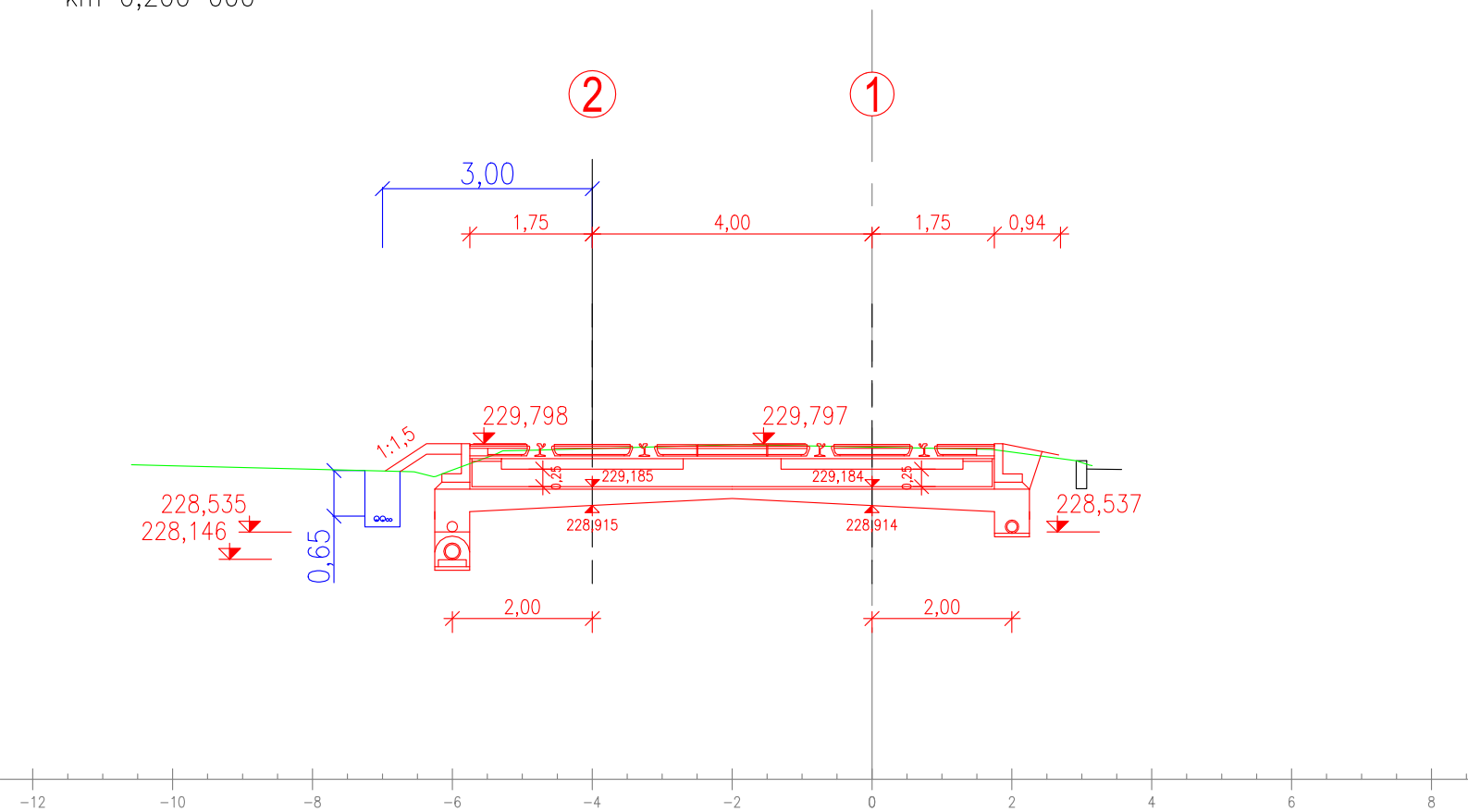
Příčný řez č. 7
km 0,150 000



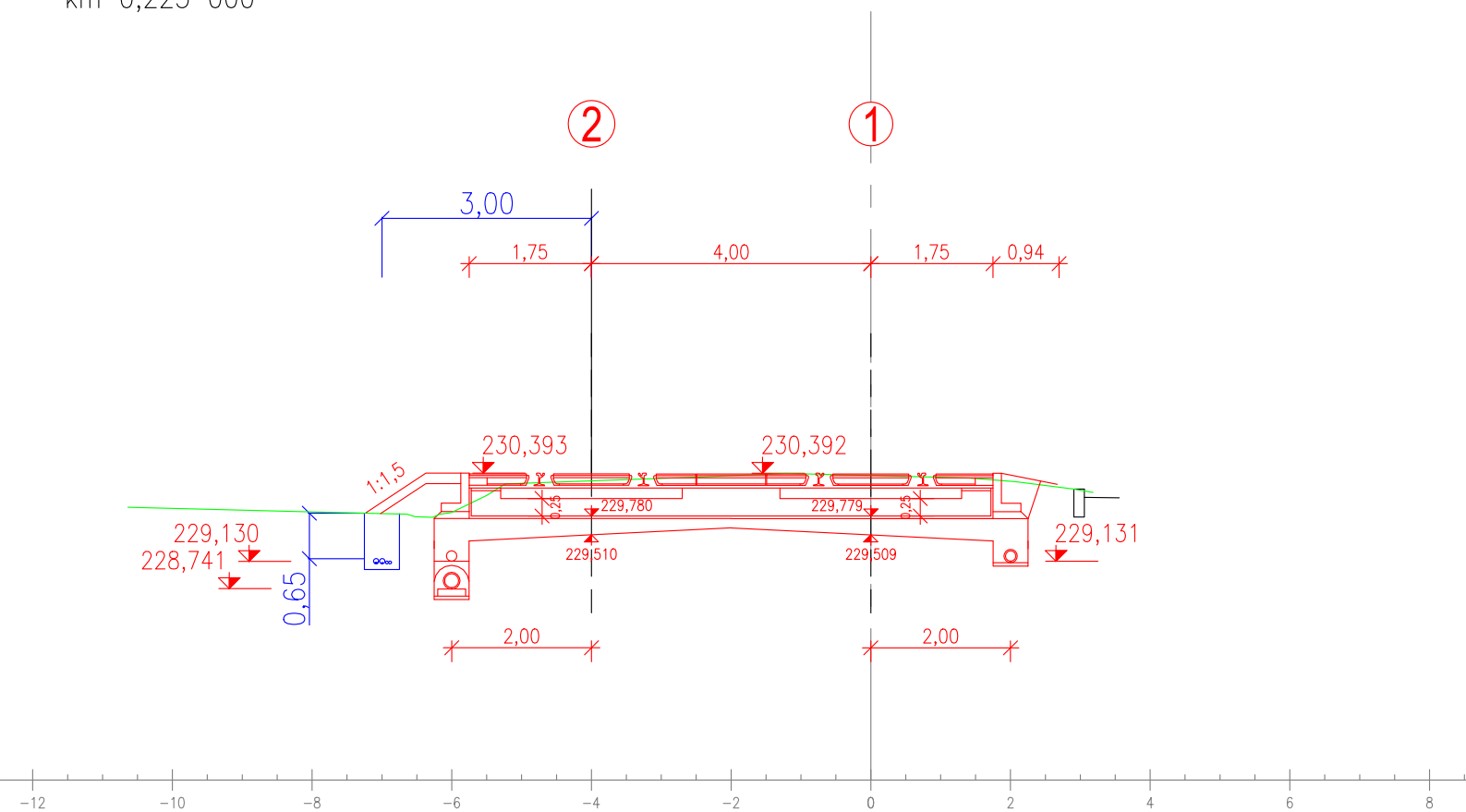
Příčný řez č. 8
km 0,175 000



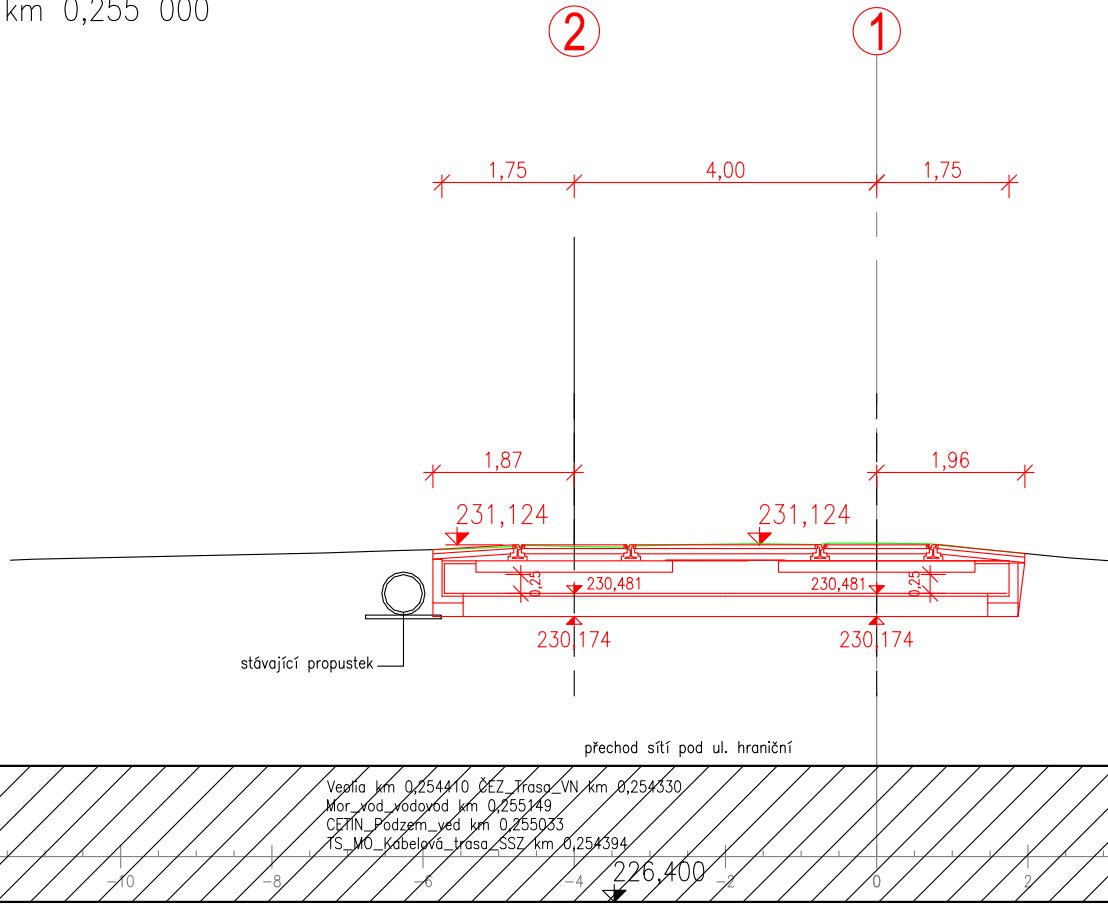
Příčný řez č. 9
km 0,200 000



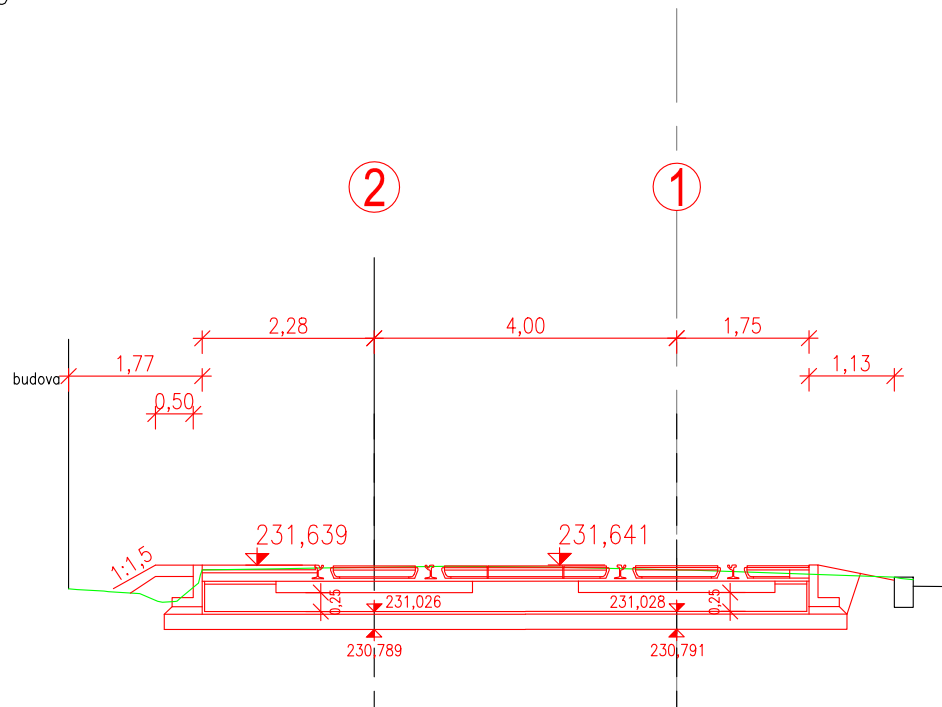
Příčný řez č. 10
km 0,225 000



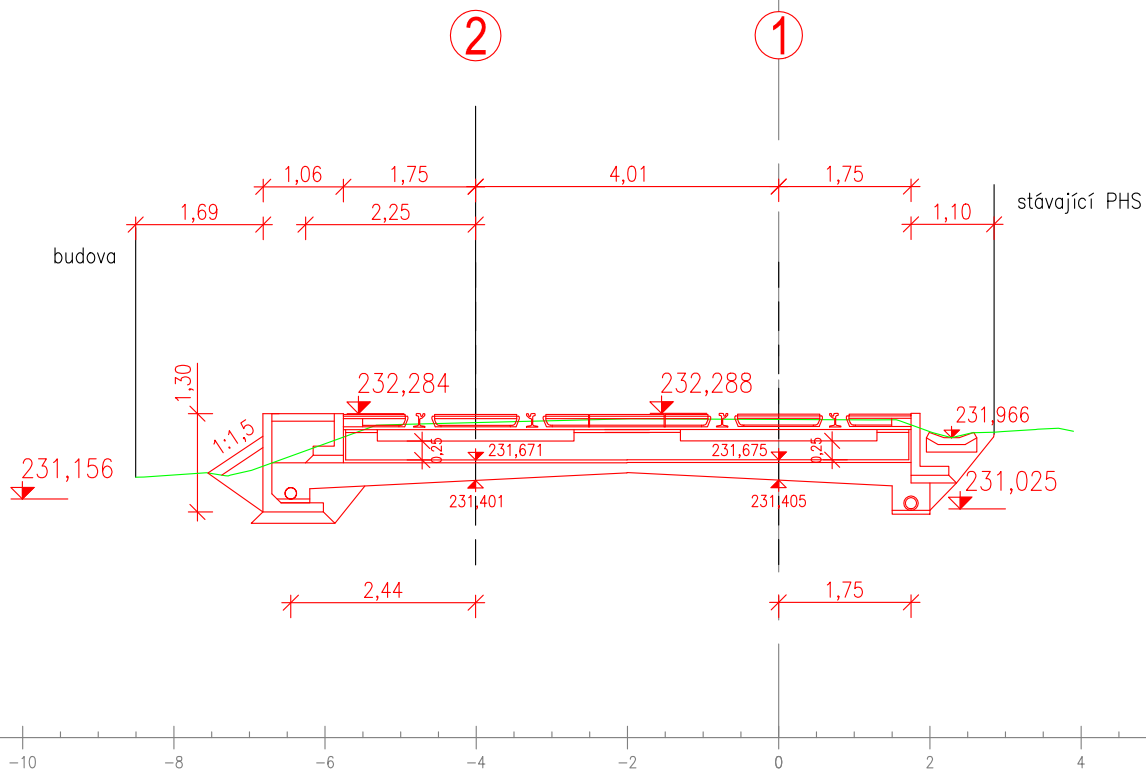
Příčný řez č. 11
km 0,255 000



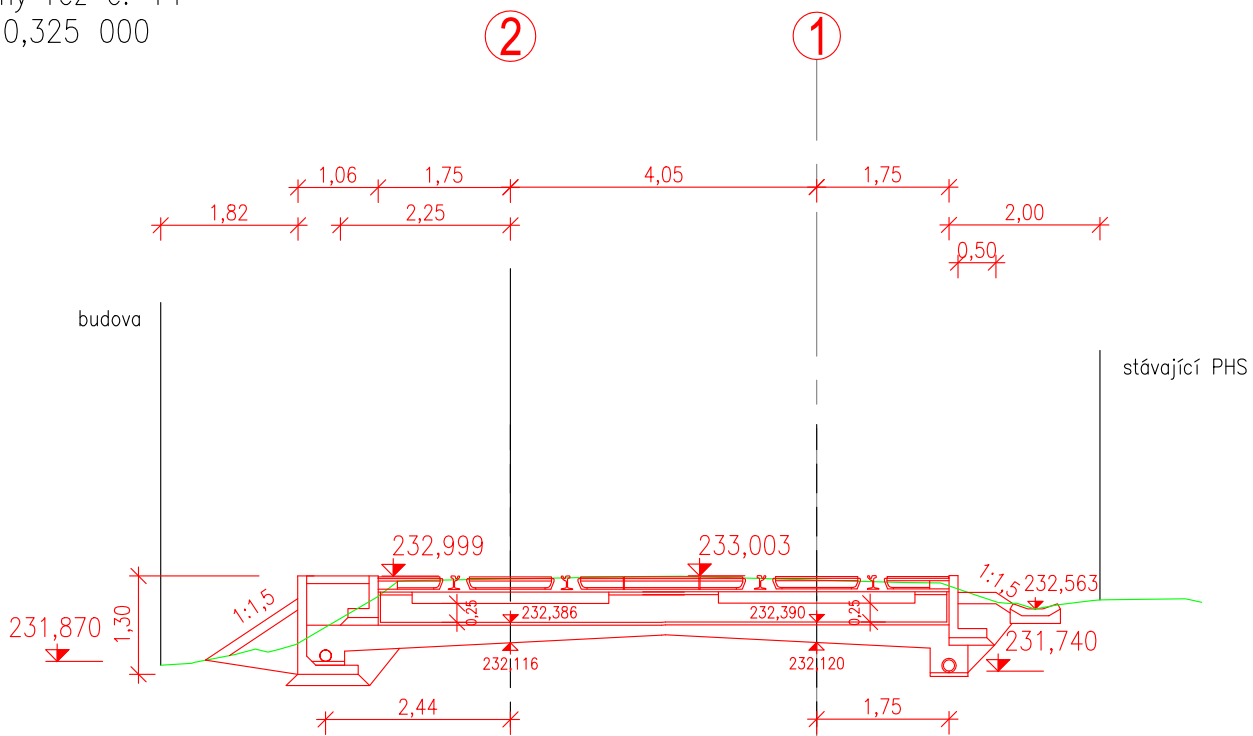
Příčný řez č. 12
km 0,275 000



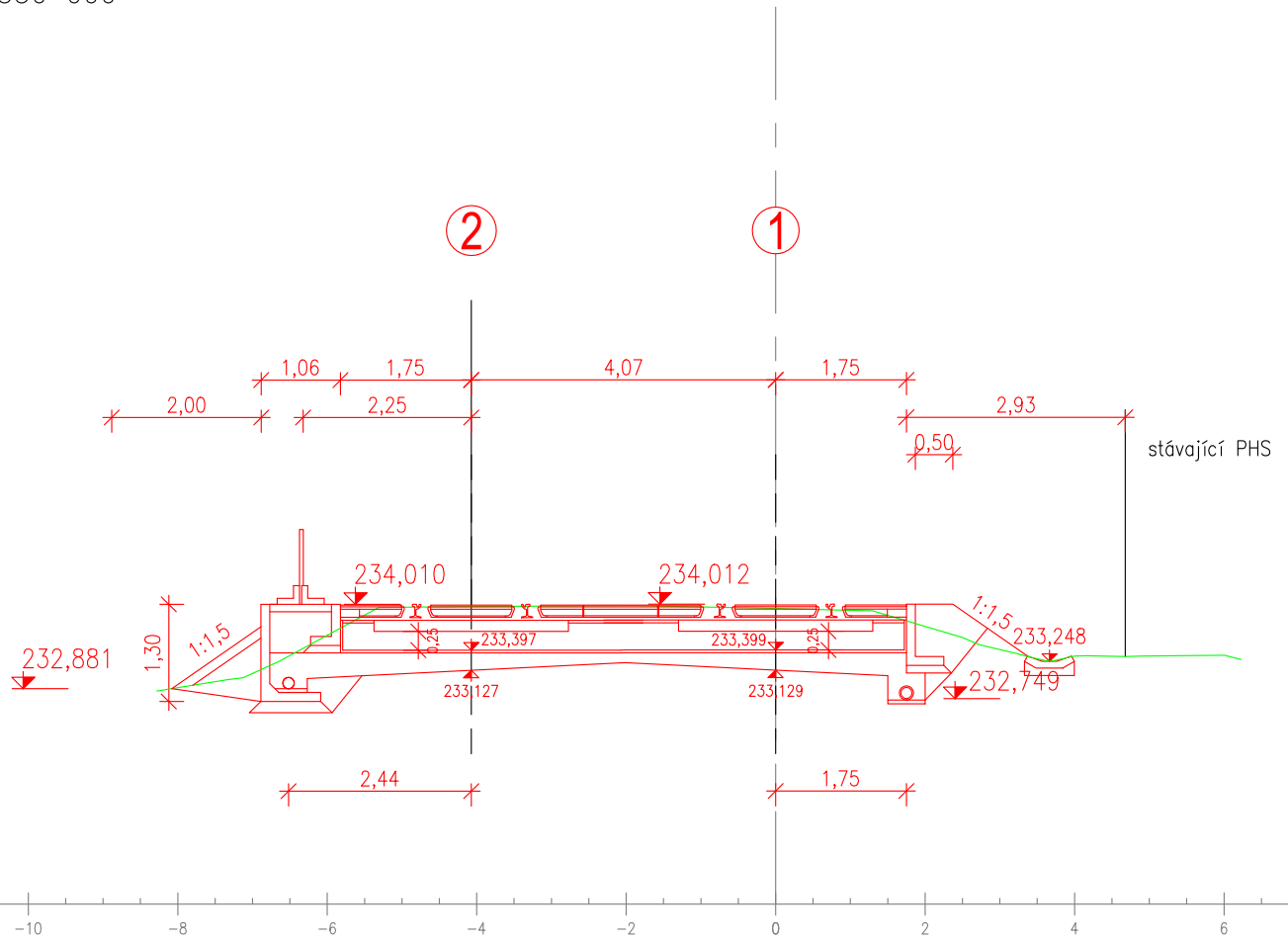
Příčný řez č. 13
km 0,300 000



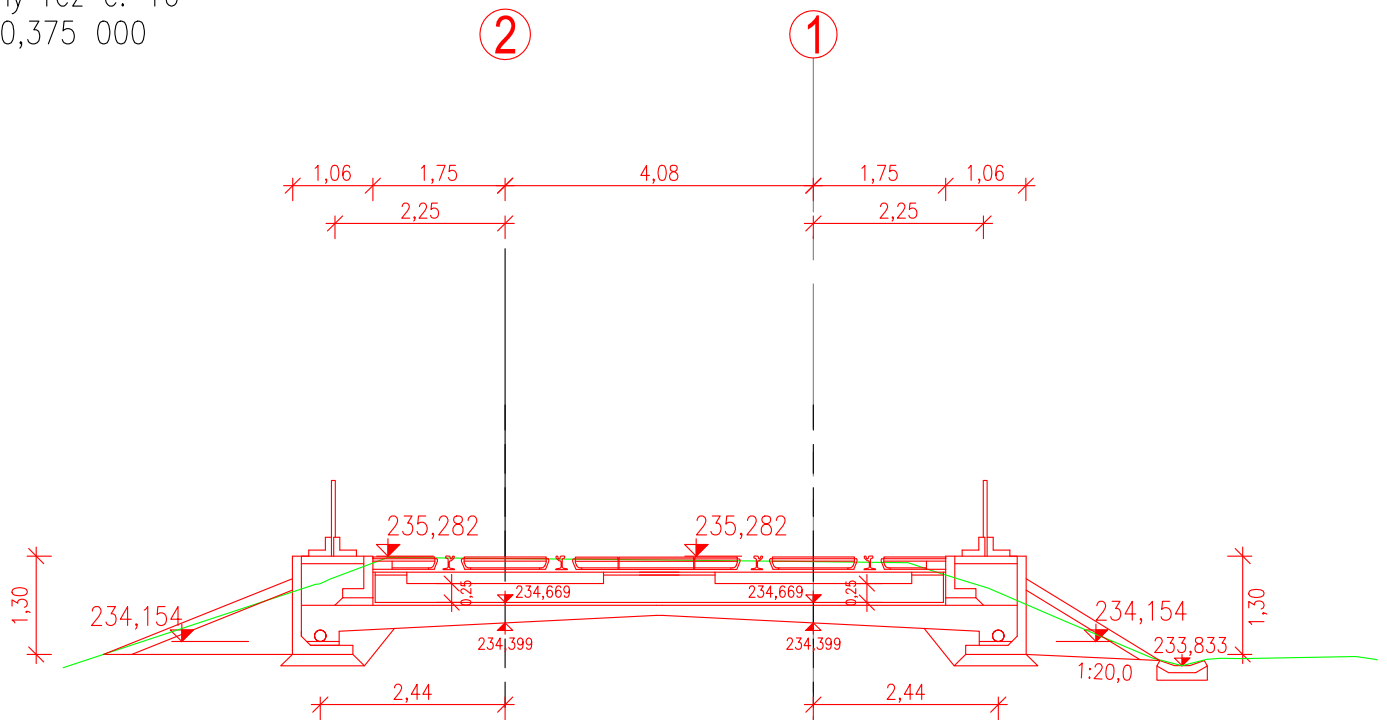
Příčný řez č. 14
km 0,325 000



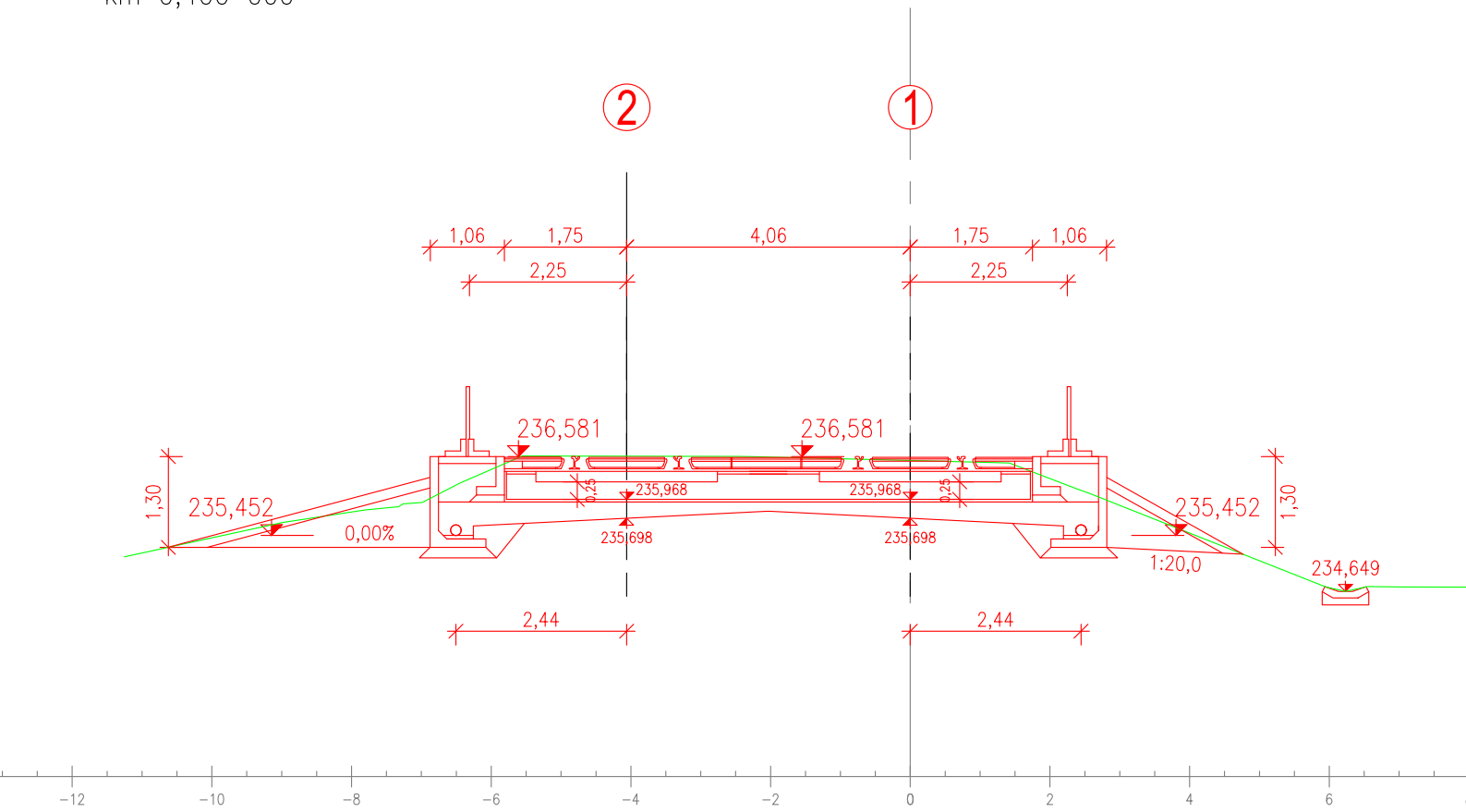
Příčný řez č. 15
km 0,350 000



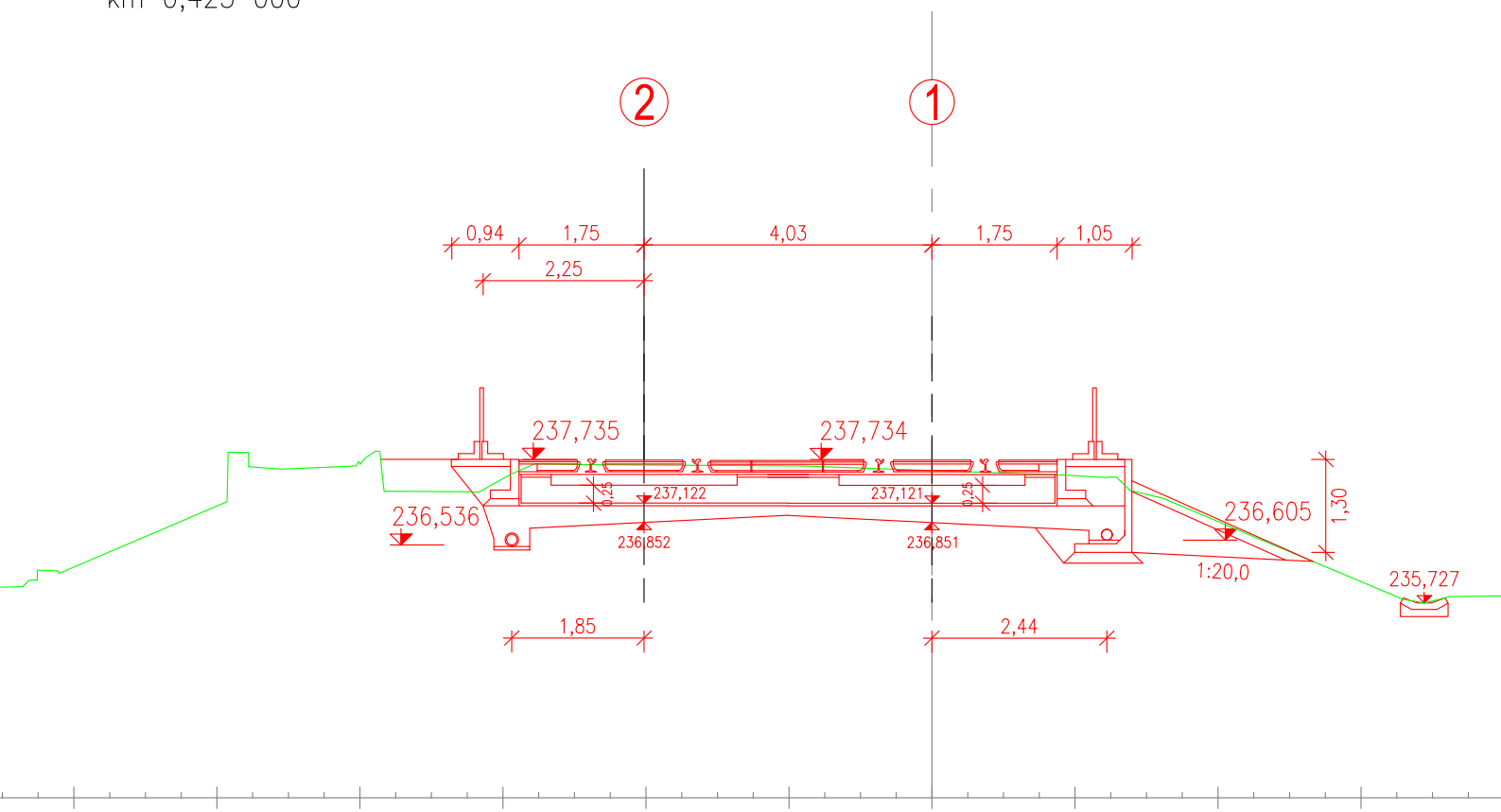
Příčný řez č. 16
km 0,375 000



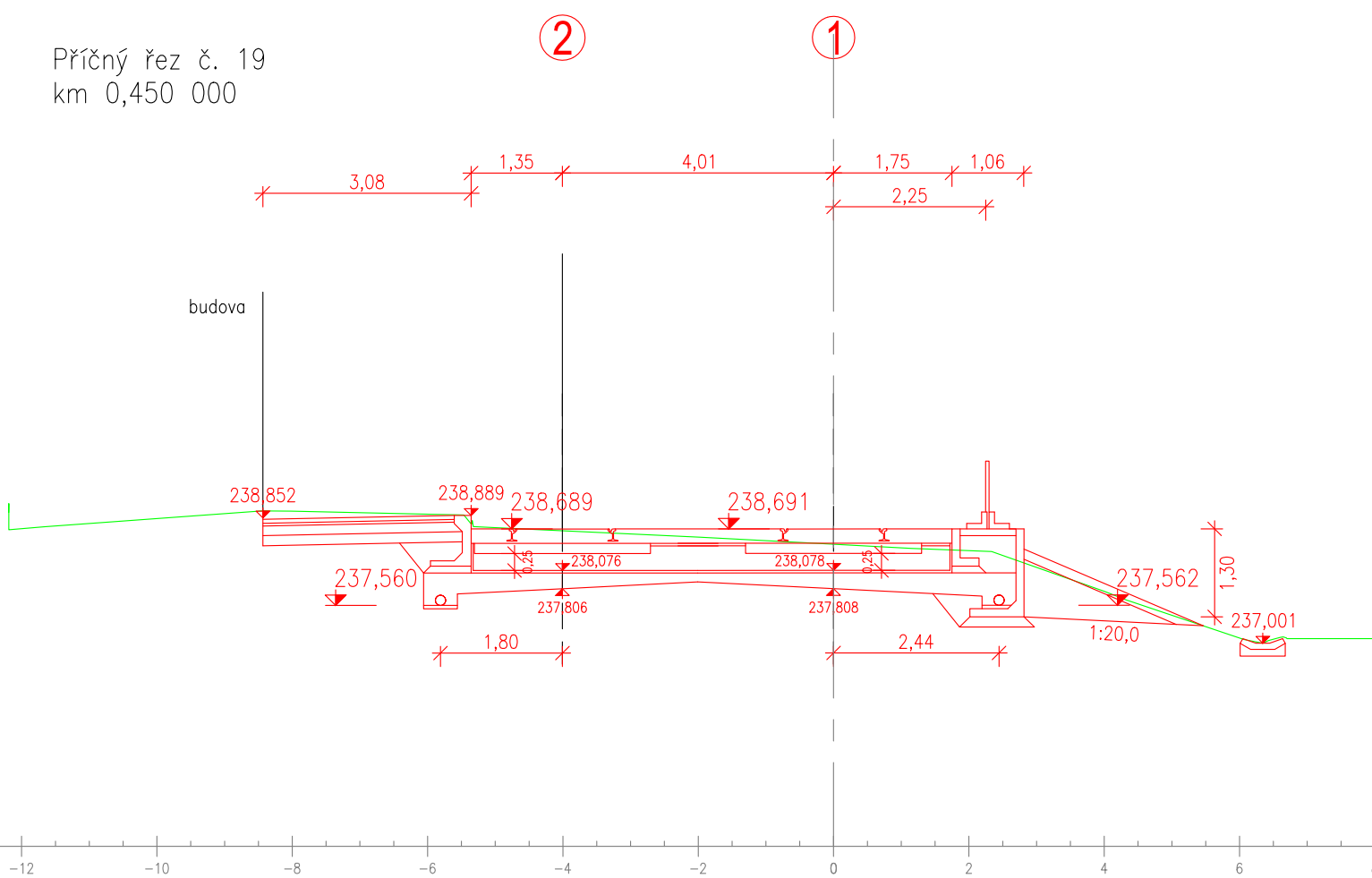
Příčný řez č. 17
km 0,400 000



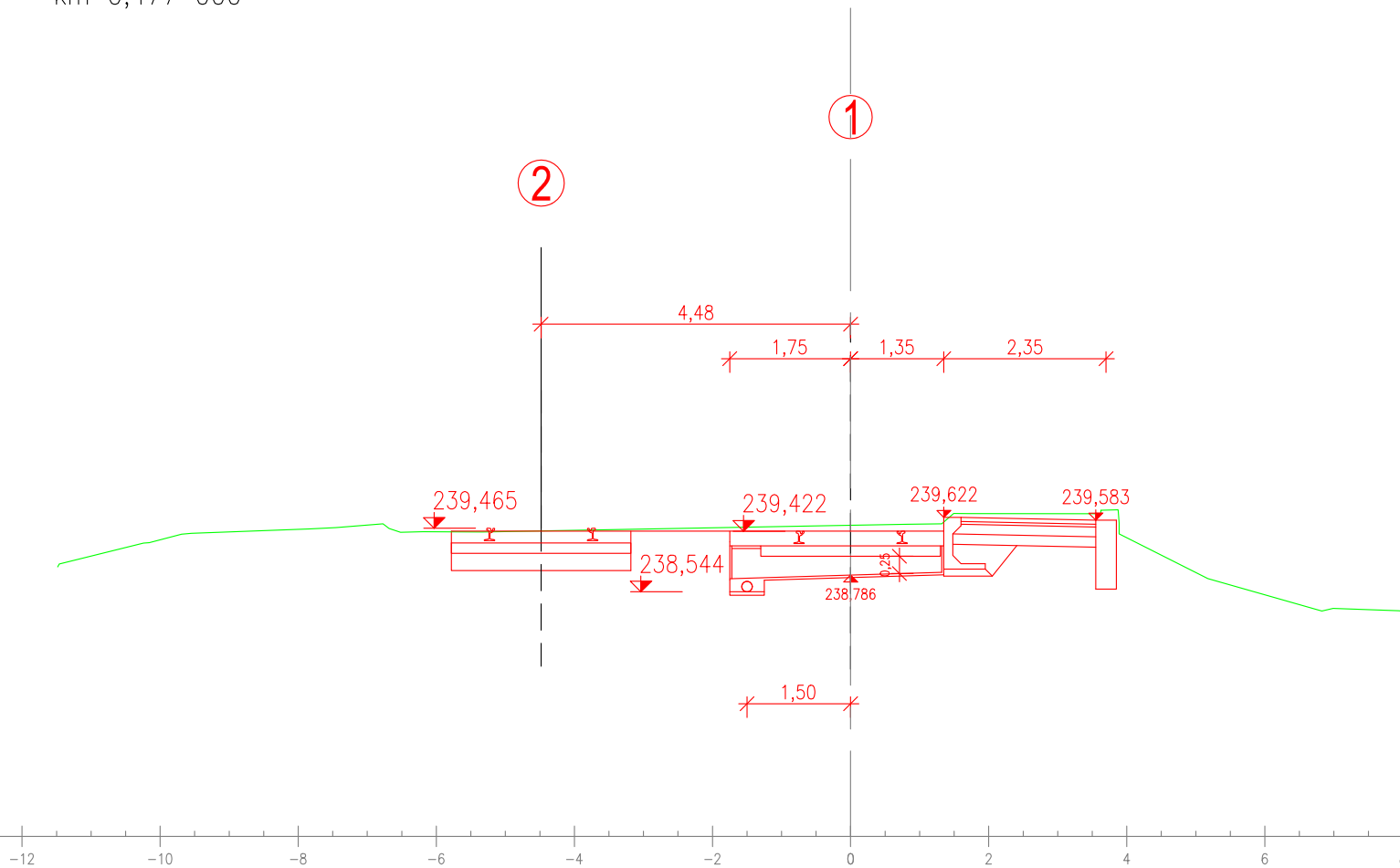
Příčný řez č. 18
km 0,425 000



Příčný řez č. 19
km 0,450 000



Příčný řez č. 20
km 0,477 000



Příčný řez č. 21
km 0,500 000

