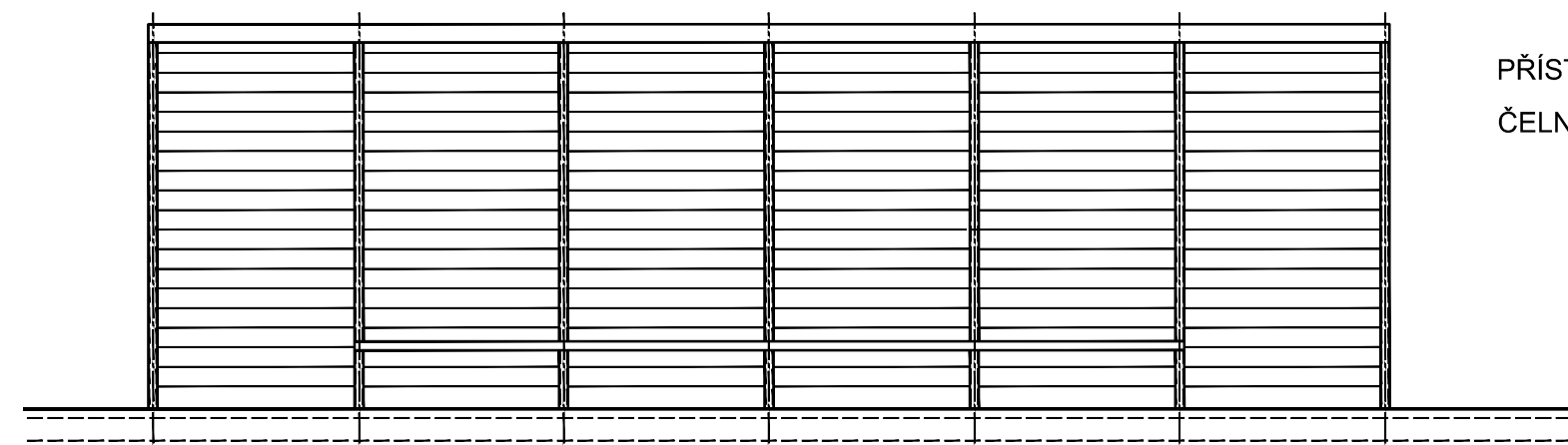
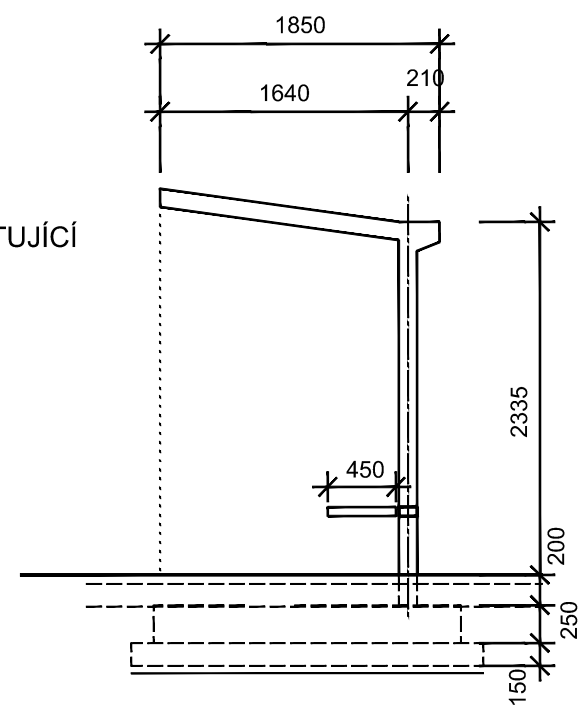
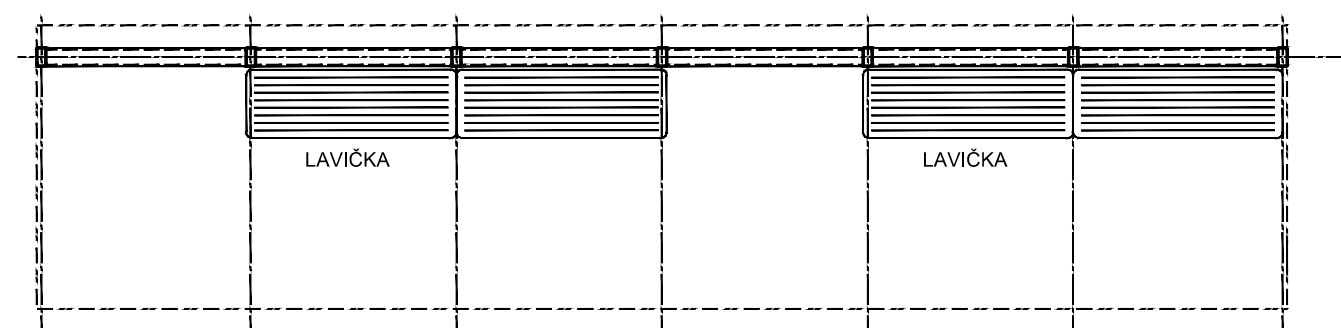
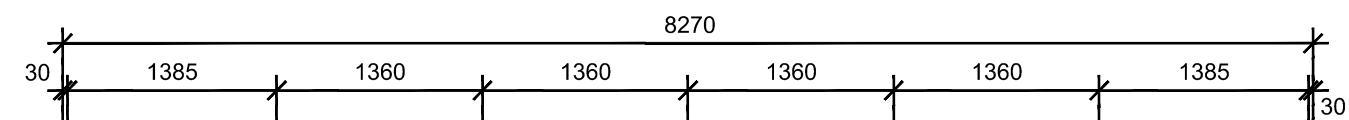


TRAMVAJOVÁ ZASTÁVKA
SO 651
Tramvajová zastávka - Wolkerova
Stavební výkres přístřešku
M 1:50

PŘÍSTŘEŠEK PRO CESTUJÍCÍ
BOČNÍ POHLED

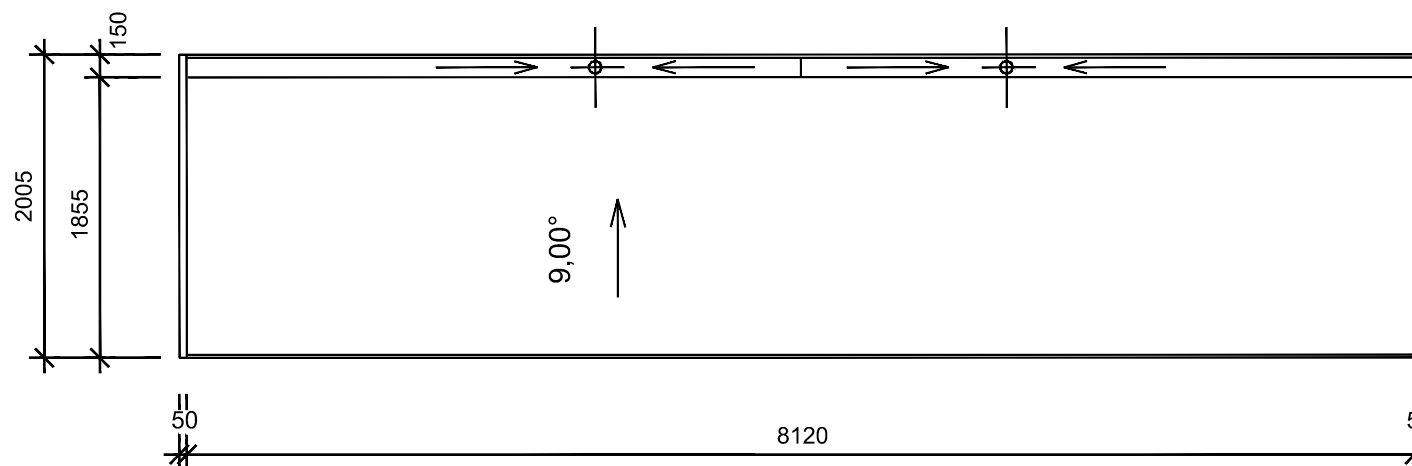


PŘÍSTŘEŠEK PRO CESTUJÍCÍ
ČELNÍ POHLED

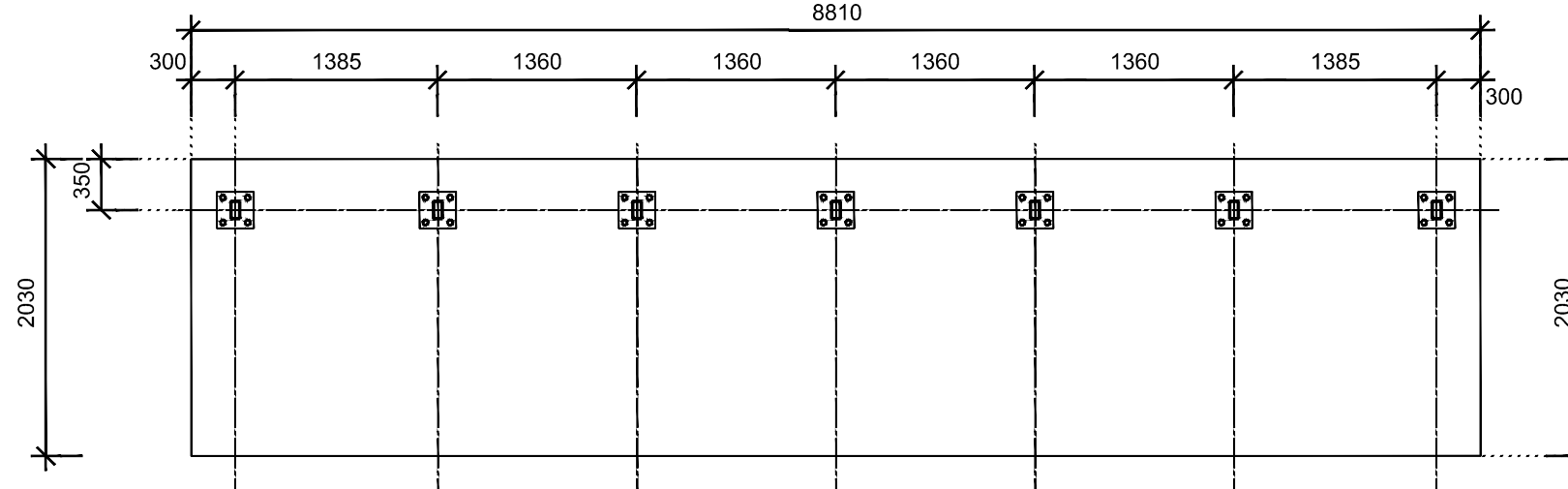


PŘÍSTŘEŠEK PRO CESTUJÍCÍ
14,63 M2 (29 CESTUJÍCÍCH)

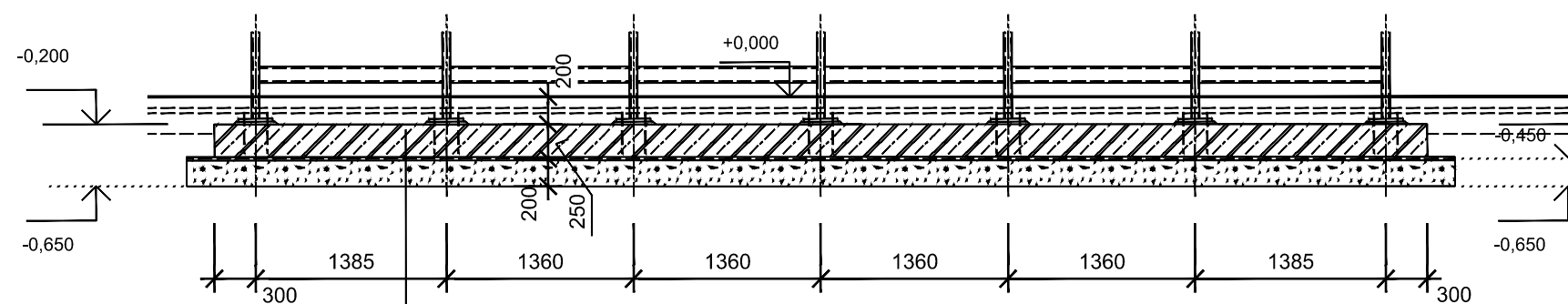
PŮDORYS STŘECHY



PŮDORYS ZÁKLADŮ



ŘEZ ZÁKLADOVOU KONSTRUKCÍ



- SKLADBA ZPEVNĚNÉ PLOCHY ZASTÁVKY NÁSTUPIŠTĚ VIZ SO 651
- ZÁKLADOVÁ DESKA ZE ŽELOZOBETONU TL. 250 MM, TŘÍDA BETONU C 30/37 XC1,
- VYZTUŽENÍ SVAŘOVANOU SÍTÍ 8/100-8/100 PŘI OBOU POVRŠÍCH
- SEPARAČNÍ GEOTEXTILIE 300 g/m2
- STĚRKOPÍSKOVÉ LOŽE TL. 200 MM, HUTNIT NA HODNOTU Edef2=20 MPa
- ROSTLÁ ZEMINA

01	1. DÍLČÍ ODEVZDÁNÍ DOKUMENTACE	31. 1. 2023	<i>Jeb</i>
02	2. DÍLČÍ ODEVZDÁNÍ DOKUMENTACE	31. 3. 2023	<i>Jeb</i>
03	...		
REVIZE	POPIS	DATUM	PODPIS

OBJEDNATEL
Dopravní podnik města Olomouce, a.s.
Koželužská 563/1
779 00 Olomouc

SAGASTA s.r.o. SÍDLO: NOVODVORSKÁ 1010/14, 142 00 PRAHA 4 IČ: 045 98 555 DIČ: CZ045 98 555			JTSK Bpv
ODPOVĚDNÝ PROJEKTANT ING. EMIL ŠPAČEK	VYPRACOVAL JAKUB MICHAL	KONTROLA ING. JAROSLAV KÁČOVSKÝ	HIP ING. EMIL ŠPAČEK
OBSAH Modernizace TT Nová Ulice - ul. Brněnská, Hraniční SO 651 TRAMVAJOVÁ ZASTÁVKA - WOLKEROVA			ČÍSLO ZAKÁZKY 122 080 DOKUMENTACE DÚSP MĚŘÍTKO 1:50 DATUM 01/2023 POČET FORMÁTŮ 4xA4
NÁZEV PŘÍLOHY STAVEBNÍ VÝKRES PŘÍSTŘEŠKU			ČÁST D.1.6.
DOKUMENTACI LZE UŽÍVAT POUZE VE SMYSLU PŘÍSLUŠNÉ SMLOUVY O DÍLO. VÝKRES, ČI JEHO ČÁST, MŮŽE BÝT KOPÍROVÁN NEBO JINÝM ZPŮSOBEM ROZŠÍŘOVÁN POUZE PO PŘEDCHOZÍM SOUHLASU SAGASTA s.r.o.			ČÍSLO PŘÍLOHY 5.1