


01	1. DÍLČÍ ODEVZDÁNÍ DOKUMENTACE	31. 1. 2023	<i>Jetelina</i>
02	2. DÍLČÍ ODEVZDÁNÍ DOKUMENTACE	31. 3. 2023	<i>Jetelina</i>
03	...		
REVIZE	POPIS	DATUM	PODPIS

OBJEDNATEL

Dopravní podnik města Olomouce, a.s.  
 Koželužská 563/1  
 779 00 Olomouc



<b>SAGASTA s.r.o.</b> SÍDLLO: NOVODVORSKÁ 1010/14, 142 00 PRAHA 4 IČ: 045 98 555      DIČ: CZ045 98 555				JTSK	Bpv
ODPOVĚDNÝ PROJEKTANT ING. EMIL ŠPAČEK <i>Špaček</i>		VYPRACOVAL ING. PETR JETELINA <i>Jetelina</i>		ČÍSLO SOUPRAVY	
KONTROLA ING. JAROSLAV KÁCOVSKÝ <i>Kácovský</i>		HIP ING. EMIL ŠPAČEK <i>Špaček</i>		ČÍSLO ZAKÁZKY 122 080	
OBSAH Modernizace TT Nová Ulice - ul. Brněnská, Hraniční SO 651 TRAMVAJOVÁ ZASTÁVKA - WOLKEROVA				DOKUMENTACE DÚSP	
				MĚŘÍTKO -	
				DATUM 01/2023	
				POČET FORMÁTŮ A4	
NÁZEV PŘÍLOHY <b>TECHNICKÁ ZPRÁVA</b>				ČÁST	ČÍSLO PŘÍLOHY
				<b>D.1.6.</b>	<b>1</b>
DOKUMENTACI LZE UŽÍVAT POUZE VE SMYSLU PŘÍSLUŠNÉ SMLOUVY O DÍLO. VÝKRES, ČI JEHO ČÁST, MŮŽE BÝT KOPÍROVÁN NEBO JINÝM ZPŮSOBEM ROZŠÍŘOVÁN POUZE PO PŘEDCHOZÍM SOUHLASU SAGASTA s.r.o.					

## **„Modernizace TT Nová Ulice – ul. Brněnská, Hraniční“**

**DUSP**

### **D.1.6 Objekty drah**

#### **SO 651 Tramvajová zastávka - Wolkerova**

**Technická zpráva**

## Obsah

1. Identifikační údaje .....	4
2. Podklady .....	5
3. Související objekty .....	5
4. Popis stávajícího stavu .....	5
5. Demolice .....	6
6. Popis navrženého stavu .....	6
6.1 Uspořádání nástupišť .....	6
6.2 Konstrukce nástupiště .....	7
6.3 Odvodnění .....	7
6.4 Přístřešky .....	7
6.5 Označnický a informační systém .....	8
6.6 Zábradlí .....	9
7. Zásady a organizace výstavby .....	9
8. Vytýčení .....	9
9. Vliv na životní prostředí .....	10
10. Výjimky z norem, předpisů a vzorových listů .....	10
11. Bezpečnost a ochrana zdraví při práci .....	10
12. Závěr .....	11

## **1. Identifikační údaje**

Název stavby: **„Modernizace TT Nová Ulice – ul. Brněnská, Hraniční “**

Stupeň dokumentace: Dokumentace pro vydání společného územního a stavební povolení

Stavební objekty: SO 651 Tramvajová zastávka – Wolkerova

Investor: Statutární město Olomouc

Místo stavby: Olomouc

Kraj: Olomoucký

Katastrální území: Nová Ulice [710717]

Parcely: Statutární město Olomouc: 800/6, 800/7, 800/40, 792/1, 907/2, 604/2,  
1053/1, 800/43, 651/3  
Dopravní podnik města Olomouce, a.s.: 800/3

Stavební úřad: Olomouc

Budoucí správce SO: Dopravní podnik města Olomouce, a.s.

Koželužská 563/1, 77110 Olomouc

IČ: 47676639

DIČ: CZ47676639

Zpracovatel: Sagasta, s.r.o.

Novodvorská 1010/14,

142 00 Praha

IČO: 4598555

Odpovědný projektant Ing. Emil Špaček, autorizovaný inženýr

Vypracoval: Ing. Petr Jetelina

## **2. Podklady**

- zadávací dokumentace – technická studie „Modernizace TT Nová Ulice – ul. Brněnská, Hraniční“ (2022)
- katastrální mapa
- geodetické zaměření (2022)
- zákres stávajících inženýrských sítí (2022)
- Geotechnický průzkum a návrh KPP (TESIA., 2022)
- Pasport stávajícího stavu Dopravního podniku města Olomouc
- normy, vyhlášky, zákony a související předpisy (viz část B - STZ)
- související akce: „Hraniční ulice koordinovaný tah, SSZ (2021)“  
„Oprava tramvajové trati ul. Brněnská, Olomouc, I.etapa“

## **3. Související objekty**

### **Elektro a sdělovací objekty:**

SO 450	Přeložení kabelové trasy - ulice Brněnská
SO 460	Obnova zpětných kabelů

### **Objekty drah:**

SO 650	Tramvajová trať - ulice Brněnská
SO 651	Tramvajová zastávka - Wolkerova
SO 652	Tramvajová zastávka - Fakultní nemocnice
SO 660	Tramvajová trať - ulice Hraniční
SO 661	Tramvajová zastávka - Nová ulice

### **Objekty úpravy území:**

SO 850	Sadové úpravy – ulice Brněnská
SO 860	Sadové úpravy – ulice Hraniční

## **4. Popis stávajícího stavu**

Stávající zastávka Wolkerova se nachází na začátku modernizovaného úseku ulice Brněnská (SO 650). Tvoří ji dvě vstřícně umístěná nástupiště dlážděná zámkovou dlažbou. Hranu nástupiště tvoří standardní silniční obrubník. Hrana se nachází ve výšce 16 cm až 20 cm nad temenem kolejnice. Zadní část nástupiště je oddělena stávajícím zábradlím od přilehlé silniční komunikace. Přístup na nástupiště přes koleje je zajištěn úrovnovým přechodem, který je vydlážděn zámkovou dlažbou. Ten se

nachází na okraji nástupišť směrem do centra. Na každém nástupišti je umístěn označnický panel. Označnický panel pro nástupiště směr centrum je navíc osazen inteligentním elektronickým panelem pro zobrazení odjezdů tramvajových spojů. Na nástupišti směr centrum se nachází stávající zastávkový přístřešek pro cestující délky 8 m. Na nástupišti pro směr Nová Ulice se nachází stávající reklamní panel, který zůstane nedotčen.

## **5. Demolice**

Při demolici nástupišť dojde nejprve k odstranění stávající zámkové dlažby a odtěžení podkladních vrstev. Dále budou odstraněny chodníkové obrubníky. Vše bude předáno správci infrastruktury k dalšímu použití, podkladní vrstvy budou odvezeny na skládku.

Budou demontovány stávající označnické panely, které budou předány správci. Inteligentní zastávkový panel z označnického panelu pro směr centrum bude uskladněn v prostorech DPMO a opětovně instalován po dokončení stavebních prací.

Zastávkový přístřešek bude zdemolován včetně základů a odvezen k likvidaci.

Demolice přechodu pro pěší přes tramvajovou trať bude součástí SO 650.

Po celé délce nástupišť se nachází stávající kovové zábradlí. To bude demontováno v celé délce úseku od zastávky Wolkerova po křižovatku ulic Brněnská a Hraniční v rámci objektu SO 650.

## **6. Popis navrženého stavu**

### **6.1 Uspořádání nástupišť**

Nástupiště jsou navrženy tak, aby splňovaly technické požadavky pro pohyb osob se sníženou schopností pohybu a orientace dle Vyhlášky č. 398/2009 Sb. o obecných technických požadavcích zabezpečujících užívání staveb osobami s omezenou schopností pohybu a orientace.

Nástupiště jsou navržena jako vstřícná. Každé nástupiště je navrženo jako jednostranné o délkách 38,0 m. Šířka nástupiště je navržena 2,85 m tak, aby byl dodržen bezpečnostní odstup od přilehlých komunikací. Výška nástupní hrany je navržena 200 mm nad TK ve vzdálenosti 1,35 m od osy koleje. Nástupiště je navrženo v jednostranném příčném sklonu 2% směrem od nástupní hrany. Sklon nástupiště v podélném směru je vázán niveletou přilehlé koleje. Nástupiště jsou napojeny přístupovými chodníky vedoucími k přechodům.

## **6.2 Konstrukce nástupiště**

Nástupištní hrany budou tvořeny nástupištními prefabrikáty tvaru „L“ o rozměrech 750x600 mm, s výškou nástupní hrany 200 mm nad TK, uložených na betonový základ C30/37, XF3 (SO651) pomocí mrazuvzdorného lepidla tl. 3-5 mm. Hrana nástupiště bude opatřena protiskluzovou ochranou. Horní plocha nástupišť bude zpevněna betonovou dlažbou šedé barvy tl. 60mm. Nenástupní hrana je lemována zapuštěným betonovým obrubníkem 10x25x100cm do bet. lože.

Podél nástupní hrany bude zřízen výstražný pás opticky kontrastní dlažby červené barvy šířky 300mm. S horní hranou prefabrikátu šířky 250 mm je krajní hrana optické kontrastní dlažby navržena ve vzdálenosti 550 mm od hrany nástupiště. Povrch této linie bude tvořen dlaždicemi shodný s dlažbou celého nástupiště.

Na nástupištích jsou navrženy signální pásy ve vzdálenosti cca. 1,7 m od začátku nástupiště, 0,6 m od nástupní hrany a šířky 0,8 m z opticky kontrastní čokkové dlažby. Vodící linie u vnějšího okraje nástupiště je zajištěna zábradlím se spodní výplní. V oblasti místa přecházení přes tramvajovou trať a přechodů pro chodce přes pozemní komunikaci jsou navrženy varovné pásy šířky 400 mm. Ty jsou spojeny signálním pásem šířky 800 mm. Detailní řešení je zřejmé z přílohy č. 3 Púdorys.

## **6.3 Odvodnění**

Plocha nástupišť je navržena v příčném sklonu 2% směrem od osy koleje a v podélném sklonu dle nivelety koleje. V některých případech dojde podél přístupových ramp k překlopení příčného sklonu na 2% k vozovce.

Pod nástupišti se nachází podélný trativod, který je zřízen v rámci SO 650.

## **6.4 Přístřešky**

### **6.4.1 Technické řešení**

Na nástupišti směr centrum bude vybudován nový přístřešek pro cestující.

Výstavba nového přístřešku pro cestující je typizovaný výrobek. Nosná konstrukce je ocelová (žárově zinkováno + krycí antikorozní nátěr), kotvená do základové desky ze železobetonu. Zadní stěna přístřešku vytváří zástěnu proti větru a dešti je uvažována jako prosklená (čiré bezpečnostní sklo kalené, doplněné polepem pro slabozraké osoby a polepem proti nárazu ptáků). Střešní krytinu tvoří tvrzené bezpečnostní sklo. Bočnice přístřešku nebudou zřízeny. Odvod dešťových vod ze střechy je řešen pohledově skrytým žlabem a středním svodem, který bude vyústěn na travnatou plochu za přístřeškem. Přístřešek bude doplněn typovým mobiliářem (panely pro reklamu). Přístřešek bude osazen lavicemi pro cestující.

## **6.4.2 Stavebně technické a konstrukční řešení**

### Zemní práce

Budou prováděny výkopy pro betonové základové patky.

### Demolice, bourací práce

Bude zdemolován stávající přístřešek a stávající základy.

### Základy

Nové základové konstrukce jsou ze železobetonu. Objekty přístřešku budou založeny na železobetonové desce tl. 250 mm, která bude položena na zhutněnou vrstvu šterku. Hloubka základové spáry je předpokládána v hloubce cca. 650 mm pod UT, horní úroveň základů nutno pečlivě srovnat do roviny – slouží jako podklad pro osazení typových ocelových sloupků tvořících nosnou konstrukci přístřešku.

### Svislé nosné konstrukce

Ocelové sloupky a navazující konstrukce, které jsou součástí přístřešku (typový výrobek). Kotvení k základovým patkám je uvažováno pomocí závitových tyčí na chemickou maltu (součástí typové dodávky). S ohledem na navržený typ typového přístřešku bude součástí výrovní návrh uzemnění přístřešku a návrh prvků pro odvodnění přístřešku. Návrh jímací soustavy bude proveden v souladu se souborem norem ČSN EN 62 305.

### Svislé nenosné konstrukce

Nejsou uvažovány

### Střecha, krov

Střešní krytinu tvoří bezpečnostní tvrzené sklo, které bude kotveno na OK dle pokynů výrobce (pomocí těsnících a osazovacích prvků). Doplnkové konstrukce tvoří klempířské prvky (plech vč. Kotvicích šroubů je součástí typové dodávky přístřešku).

## **6.5 Označníky a informační systém**

Na všech zastávkách budou umístěny označníky. Označníky budou stejného typu jako jsou použity na celé síti DPMO. V rámci SO budou osazeny dva označníky. Označník zastávky je umístěn dle požadavků vyhlášky č. 398/2009 Sb, tedy 0,8 m od signálního pásu a v ploše za barevnou kontrastní dlažbou. Kolem označníku je zajištěn dostatečný průchod 1,5 m, resp. 0,9 m.

Na označník směr centrum bude doplněna stávající tabule Informačního systému MHD. Součástí každého označníku je odpadkový koš.



## Výjimky z norem a předpisů

Návrh technického řešení je zpracován v souladu s ČSN. Pro zpracování projektové dokumentace těchto stavebních objektů není nutno žádat o výjimky z norem a předpisů. Zastávkové označníky a inteligentní zastávky jsou podrobněji popsány v příloze č. 1 této zprávy včetně technické specifikace označníku. Technické specifikace pro skříňku pro jízdní řády poskytne DPMO na vyžádání.

### **6.6 Zábradlí**

Všechna zábradlí navržená v rámci tohoto SO budou provedena stejného typu.

Bude se jednat o standardní zábradlí městského typu s následující úpravou:

- Celková výška zábradlí bude 1100 mm nad pochozí plochou.
- Zábradlí bude provedeno se svislou výplní (maximální volná vzdálenost nesmí být větší než 120 mm).
- Spodní výplňové madlo bude umístěno ve výšce 120 mm nad přilehlou pochozí plochou – bezbariérová úprava pro (vodící linie).
- Sloupky budou ukotveny do betonového základu.
- Zábradlí bude opatřeno protikorozním systémem.
- Maximální délka jednoho pole 2000 mm.

Umístěn a konstrukční řešení zábradlí je patrné z přílohy č. 8 této části dokumentace.

## **7. Zásady a organizace výstavby**

Demolice stávajících zastávkových ploch proběhne v koordinaci s demolicí tramvajové tratě SO 650.

Osazování prefabrikátů hran nástupišť proběhne v závislosti na konečné poloze GPK nového tramvajového svršku. Prefabrikáty budou osazeny po provedení všech stavebních prací na tramvajovém spodku v rámci SO 650.

Základy zastávkových označnicků a přístřešku budou zřízeny v koordinaci s výstavbou nástupiště a pokládání zámkové dlažby. Samotné osazení označnicků, přístřešku a montáž zábradlí proběhne po provedení všech těchto prací.

## **8. Vytýčení**

Výškový systém, užitý v dokumentaci je Balt po vyrovnání (Bpv). Souřadnicový systém je S-JTSK. Přesnost vytýčení se řídí dle ČSN 73 0422. Ve výkresové části dokumentace jsou uvedeny vytyčovací body železničního svršku v příslušných přílohách.

## **9. Vliv na životní prostředí**

### Řešení z hlediska životního prostředí:

Z hlediska vlivu na životní prostředí lze charakterizovat použitý materiál jako nezávadný. Není třeba uvažovat ani další škodlivé vlivy stavby na životní prostředí mimo možného zvýšení emisí při realizaci.

### Odpady:

Materiál, který bude vyzískán v rámci výkopových prací, bude odvezen a uložen do skládek. Kovové zábradlí bude odvezeno do šrotu.

## **10. Výjimky z norem, předpisů a vzorových listů**

Návrh je zpracován v souladu s předpisy a ČSN. Pro zpracování projektové dokumentace stavebního objektu není nutno žádat o výjimky ze stávajících platných norem a předpisů.

## **11. Bezpečnost a ochrana zdraví při práci**

Zaměstnavatel – zhotovitel stavby je povinen vytvářet bezpečné a zdravé neohrožující pracovní prostředí a pracovní podmínky vhodnou organizací bezpečnosti a ochrany zdraví při práci a přijímáním opatření k předcházení rizikům nebo k minimalizaci neodstranitelných rizik. Nebezpečné činitele a procesy je povinen vyhledávat soustavně, je povinen pravidelně kontrolovat úroveň BOZP na pracovišti. Všechna opatření musí odpovídat požadavkům legislativních předpisů, norem a jiných závazných předpisů, návodům výrobců, technologickým a pracovním postupům příp. místním bezpečnostním předpisům, a také závazným dokumentům a požadavkům správců inženýrských sítí a legislativním předpisům, závazným předpisům, normám a směrnicím týkajících se kontaktu se železniční dopravou nebo s dopravou silniční. Zaměstnavatel, který provádí jako zhotovitel stavební, montážní a stavebně montážní práce nebo udržovací práce pro jinou právnickou osobu (DPMO, a.s., správce inženýrských sítí, atd.) na jejím pracovišti či zařízení, zajistí v součinnosti s touto osobou vybavení pracoviště pro bezpečný výkon práce. Práce mohou být zahájeny pouze, pokud je pracoviště náležitě zajištěno a vybaveno. Zaměstnavatel je povinen zajistit, aby stroje, technická zařízení a dopravní prostředky a nářadí byly z hlediska BOZP vhodné pro práci, při které budou používány. Zaměstnavatel je povinen organizovat práci a stanovit pracovní postupy, tak aby byly dodržovány zásady bezpečného chování na pracovišti. Na pracovištích, na kterých jsou vykonávány práce, při nichž může dojít k poškození zdraví je zaměstnavatel povinen umístit bezpečnostní značky, zavést signály nebo instrukce týkající se BOZP. Zajištění BOZP se týká všech

osob, které se s vědomím zhotovitele zdržují na staveništi. Zajištění BOZP se vztahuje i na osoby mimo pracovněprávní vztahy tj. např. osoby samostatně výdělečně činné.

## **12. Závěr**

Navržené řešení stavebního objektu SO 651 Tramvajová zastávka – Wolkerova splňuje požadavky zadávacích podmínek.

Materiály a konstrukce, navržené projektem, vycházejí z nabídek katalogů výrobků a zkušeností, jako reálně možné, dostupné a vzhledem k požadovaným parametrům i finančně nejúspornější a sloužící mimo návrhu technického řešení i jako základ pro stanovení nákladů SO. Všechny materiály je nutno doložit certifikáty jakosti a případně odpovídajícím posouzením. Změna materiálu zvyšující náklady při změně technického řešení není možná bez souhlasu investora.

Projektová dokumentace je zpracována v souladu se zákonem č. 183/2006 Sb. (stavební zákon) a v souladu platnými Českými státními normami, vzorovými listy aj.

**V Brně 01/2023**

**Ing. Petr Jetelina**

## **Příloha č. 1**

### **Zastávkové označníky a inteligentní panely**

## INTELIGENTNÍ ZASTÁVKY

IZ je elektronický označnický zobrazující aktuální informace o zastávce a linkách MHD, které zastávka obsluhuje. Nově instalovaná IZ se skládá z částí:

- nosná konstrukce označnicku
- informační panel s označením stanoviště
- stříška
- panel pro jízdní řády
- odpadkový koš

Nosná konstrukce označnicku je navržena jako dvě stojky profilu 80/40 s vloženými příčnicími z téhož profilu. Osová rozteč stojek je 40 cm, celková výška konstrukce je 250 cm. Stojky budou vetknuty do základu přes přírubový plech, který bude přišroubován k zabetonované stoličce do patky rozměrů cca 0,7\*1,0\*1,0 m.

Ve spodní části konstrukce je plechový box elektropřípojek, na něm je nasazen odpadkový koš. Ve střední části konstrukce je panel jízdních řádů s uzamykatelnými dveřmi, dveře jednostranně. Plocha je zevnitř prosvětlována. V horní části konstrukce jsou z plechu navařeny plochy pro piktogram zastávky, název zastávky a čísla linek. Zcela nahoře konstrukce jsou na vodorovném nosníku navařeny dvě trubky pro instalaci (nasunutí) informačního panelu. Rozteč trubek je 50 cm. Tyto trubky společně s dutinami nosníků slouží pro instalaci kabeláže.

Protikorozní ochrana konstrukce musí být provedena dle TP84 s příp. upřesněním objednatele, barevné řešení musí být v souladu se stávajícím řešením v rámci Olomouce (t.j. zastávky TRAM žluté).

Panel IZ je elektronická tabule se zobrazovací jednotkou čitelnou ze vzdálenosti min. 15 metrů. Výška spodní hrany krytu panelu nad ostrůvkem resp. nástupní hranou je 2500mm. Provedení musí splňovat podmínky UTZ (určené technické zařízení), bezpečnostní předpisy a odolnost vůči vandalismu

Základním stavebním prvkem panelu IZ je řídicí systém (počítač) s rozhraním pro komunikaci s ostatními prvky informačního systému a dále pro komunikaci s vozidlem MHD. Řídicí systém zastávky bude synchronizován s ostatními zařízeními systému.

Panel IZ slouží k zobrazení aktuálních odjezdů vozů ze zastávky. Toto provedení má celkem 2+2 textové řádky. K zobrazení odjezdů vozů ze zastávky slouží 2 střední řádky. Další dva textové řádky jsou prostorově odděleny od řádků odjezdů.

Součástí panelu je paměť dat jízdního řádu dané zastávky. Panel zastávky komunikuje prostřednictvím rádiového spojení, přijímá data o provozu vozidel na linkách a předává provozní data o stavu panelu. Rozměr panelu je cca 95 x 55 x 15 cm. Panel je instalován (nasazen) na dvě svislé trubky nosné konstrukce označnicku. Panel je

vybaven automatickou regulací jasu zobrazovačů v závislosti na intenzitě okolního světla.

Komunikace panelu s řídicí ústřednou a s ostatními prvky systému je prostřednictvím stávající radiové sítě v pásmu 410 – 470 MHz, používané pro datové přenosy informačního systému. Radiomodem bude instalován v panelu a to včetně záložního napájecího zdroje (akumulátor). Inteligentní zastávka je tzv. typu „C“, komunikuje s vozidly a minimálně s nejbližší předcházející a nejbližší následnou inteligentní zastávkou (předpokládaný dosah cca 500 m na každou stranu). IZ komunikují s centrálním bodem na Sv. Kopečku. Pro zajištění spojení s centrálním bodem na Sv. Kopečku bude nutné provést měření a nainstalovat směrové antény.

Panel IZ je vybaven přijímačem radiového signálu nevidomých a akustickým hlásičem pro zabezpečení zvukového hlášení pro nevidomé. Pro osvětlení jízdního řádu bude panel vybaven navíc spínacím relé, které bude aktivováno fotoodporem, který řídí intenzitu svítivosti diod na panelu (doplnění relé zajistí výrobce panelu).

Panel IZ je celokovové konstrukce, skříň z nerezového plechu s povrchovou ochranou práškovým lakem. Barevné řešení musí být v souladu se stávajícím řešením panelů IZ v rámci Olomouce (t.j. barva šedá).

Součástí IZ je stříška. Řešení je shodné s řešením u stávajících IZ v Olomouci, tedy rám z ocelových profilů, na kterém je namontován kryt z komůrkové (dutinové) polykarbonátové desky. Rozměr stříšky je (půdorysně) cca 105 x 55 cm.

Technické údaje:

Textové údaje:

- výška znaků 35mm
- znaků/řádek 29
- bodů/řádek 175x8 Rozměr:
- výška 480 mm
- šířka 208 mm
- délka 1005 mm

Hmotnost: cca 40 kg

Napájení:

- příkon 200 W
- napětí 230V/50Hz
- proud 0,5A

Krytí: min. IP 53

Napájení:

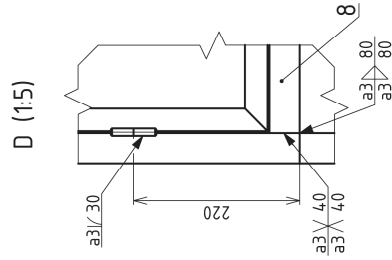
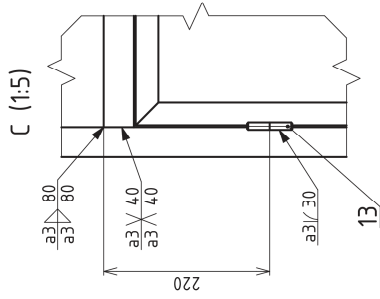
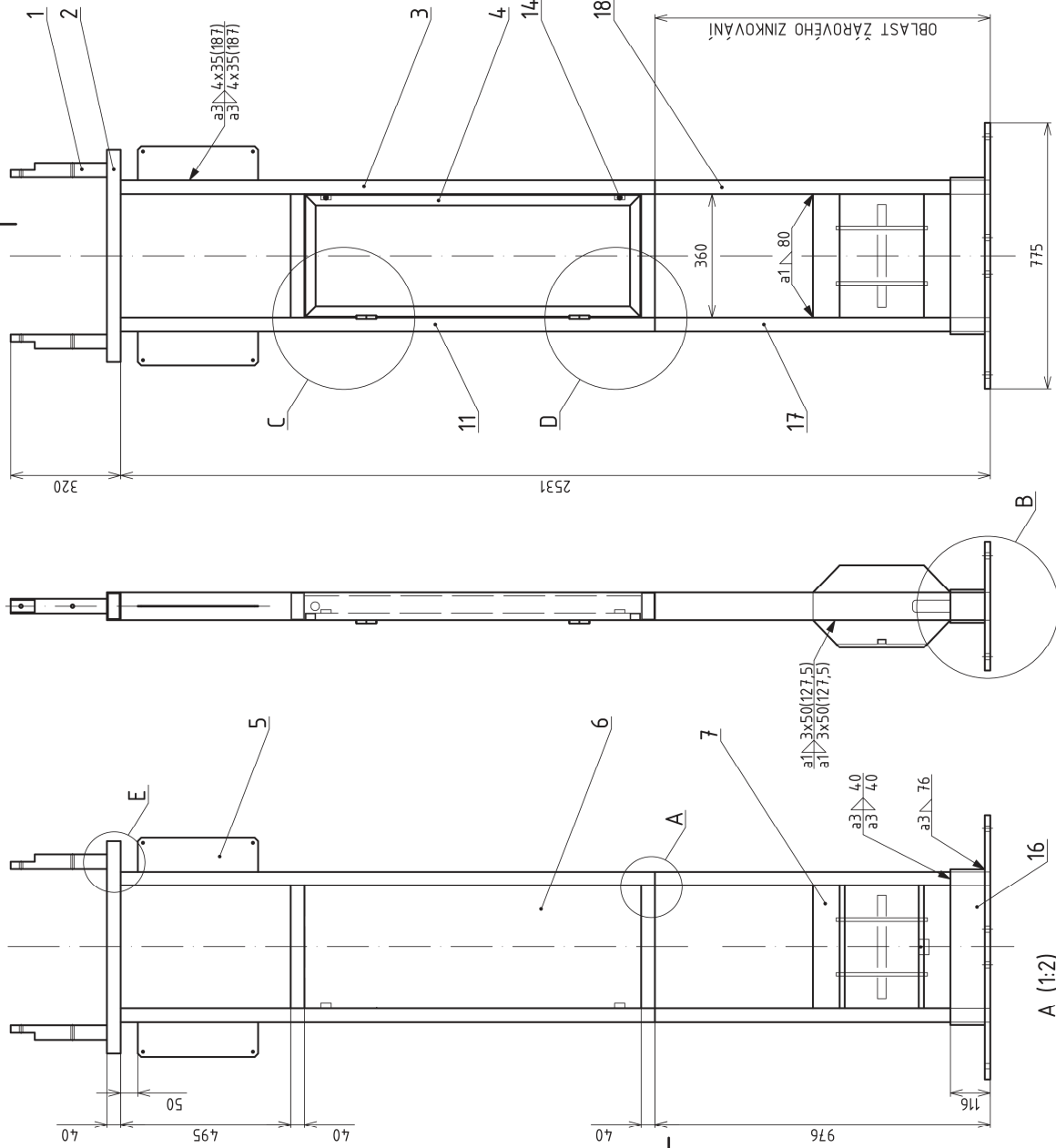
- a) Provozní napětí zařízení 230V/50Hz.
- b) Zařízení bude napojeno na rozváděč s napěťovou soustavu 400/230V, 50Hz, TN – C.
- c) Předpokládané prostředí: dle ČSN 33 2000-3 jde o vlivy AA7, AB7, AD2-4, AE3, AF2, AG1,

AL2, AM2, AN2, AP1, AQ3. Zařízení se nachází v prostorách nebezpečných.

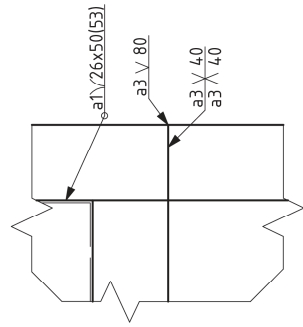
Připojení zastávek na el. energii:

Přípojky NN vč. zemnicího vedení řeší samostatný stavební objekt SO-402.

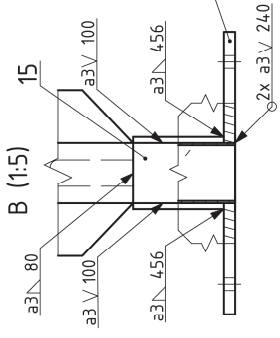
Každý označnick zastávky je připojen na síť NN kabelem CYKY 3Cx4. Přívodní kabel je ukončen v krabici A11. Tento způsob připojení je použit pro možnost odpojení od napětí při eventuální demontáži, výměně apod. Napěťová soustava : 1 NPE, AC, 50Hz, 230V/TN-S Ochrana před nebezpečným dotykem neživých částí : automatickým odpojením od zdroje v čase dle čl. 411.3.2.2 ČSN 33 2000 4-41 ed. 2 Vnější vlivy : prostory - nebezpečné (venkovní prostor) dle ČSN 33 2000 –3, ČSN 33 2000 5- 51 ed. 3.



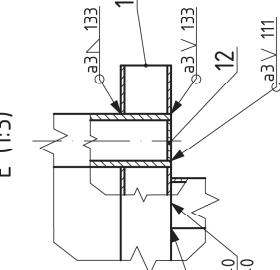
A (1:2)



B (1:5)



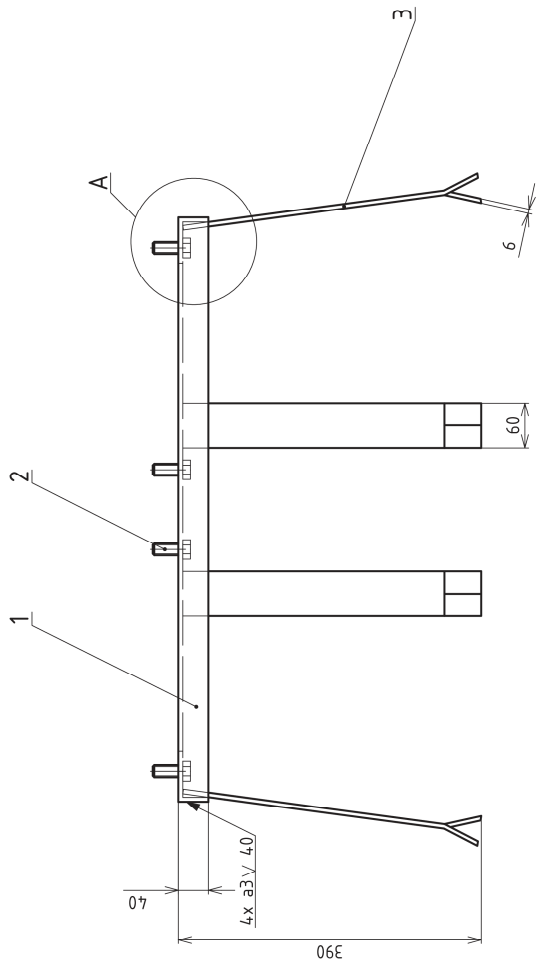
E (1:3)



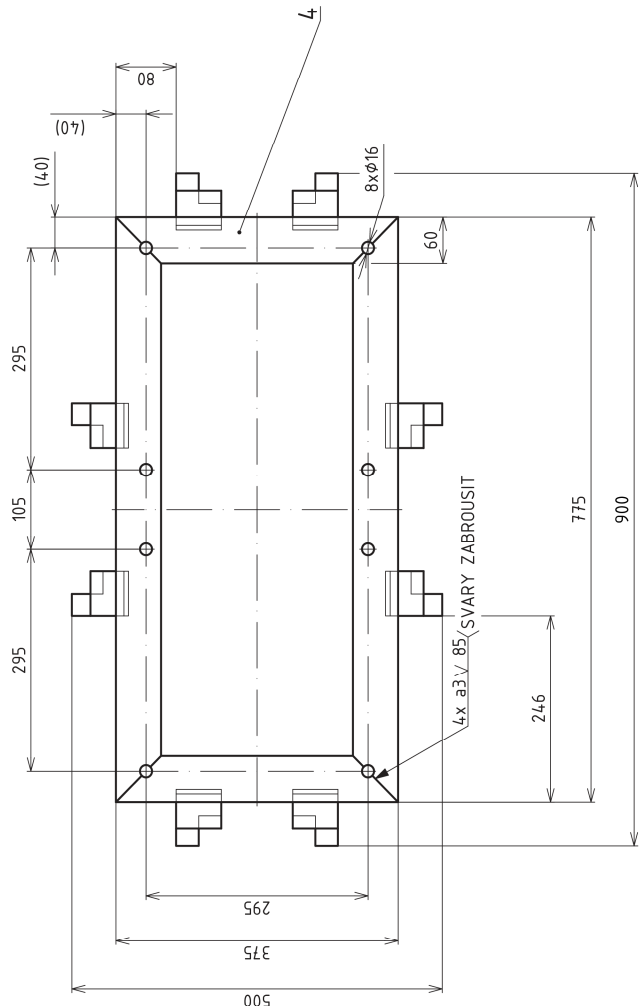
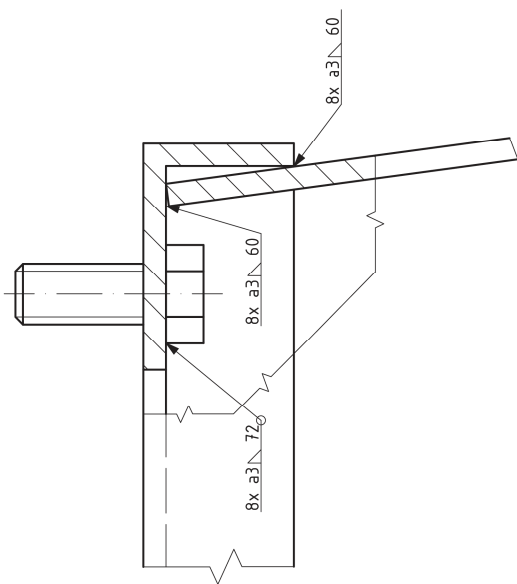
ČÍSLO DOKUMENTU KUSOVNÍKU 4-P46, 4-P47  
 SVARY TYPU V ZABROUSIT  
 PVRCHOVÁ ÚPRAVA - KOMAXIT MODRÁ RAL 5022  
 ŽÁROVĚ ZINKOVÁNÍ DLE ČSN EN ISO 1461  
 CELKOVÁ DĚLKA SVARŮ a3/1788, a3/2750, a1/1300, a3/160, a1/460

Číslo	Název - označení	Podotovar	Hmot. J	Množ
paloz	Výkres - norma	Materiál		
Struktura povrchu:		Hrany:	Měřítka	Přesnost
			1:10	Tolerování
			95,67 kg	Promítání
				CHRÁNĚNO PODLE ISO 16016
Materiál	Podotovar	Název	Hmotnost	
Drahokm VYSLOUŽILOVÁ	Druh dokumentu	VÝKRES SESTAVY		
Zámocnění	Kreslit	REC MATOUŠ		
Mane Nájevné 4025	Schválit	VYSLOUŽIL OLDŘICH		
788 30 Klobučáček	Datum vydání	03/2020		
ICO 0684726				
		Číslo dokumentu	2-P44	
		OZNAČNÍK S IZ		





A (1:1)



ŽÁROVĚ ZINKOVÁNO DLE ČSN EN ISO 1461  
CELKOVÁ DÉLKA SVARŮ a3V500, a3 16336

4	PROFIL L 375mm	L 60x40x6-375	1,67	kg	2
	ČSN EN 10056	S235JR			
3	TYČ PLOCHÁ	PLO 60x6-400	1,13	kg	8
	ČSN EN 10058	S235JR			
2	ŠROUB M16x4,0-8.8 ZB		0,09	kg	8
	DN 933				
1	PROFIL L 775mm	L 60x40x6-775	3,46	kg	2
	ČSN EN 10056	S235JR			
Číslo Název - označení		Položka			
polož Vykres - norma		Materiál			
Struktura povrchu:		hrany:	Měřítka	Přenos	
			1:5	Tolerování	
				Průměry: $\varnothing$	
Materiál		S235JR	Položka	Hmotnost	20,02kg
Druh		VÝKRES SESTAVY	CHRÁNĚNO PODLE ISO 16016		
Zpracování		REC HATOUŠ	Název		
Kreslitel		VYSLOUŽIL OLDŘICH	ZÁKLAD (775x375) - KONS TRUKCE IZ		
Schválit		VYSLOUŽIL OLDŘICH	Číslo dokumentu		
Datum vydání		03/2020	2-P1		
Místo: Magorov 4025					
782 30 Kolárovo/Budapeň					
100 0427285					