


01	1. DÍLČÍ ODEVZDÁNÍ DOKUMENTACE	31. 1. 2023	<i>Jet</i>
02	2. DÍLČÍ ODEVZDÁNÍ DOKUMENTACE	31. 3. 2023	<i>Jet</i>
03	...		
REVIZE	POPIS	DATUM	PODPIS

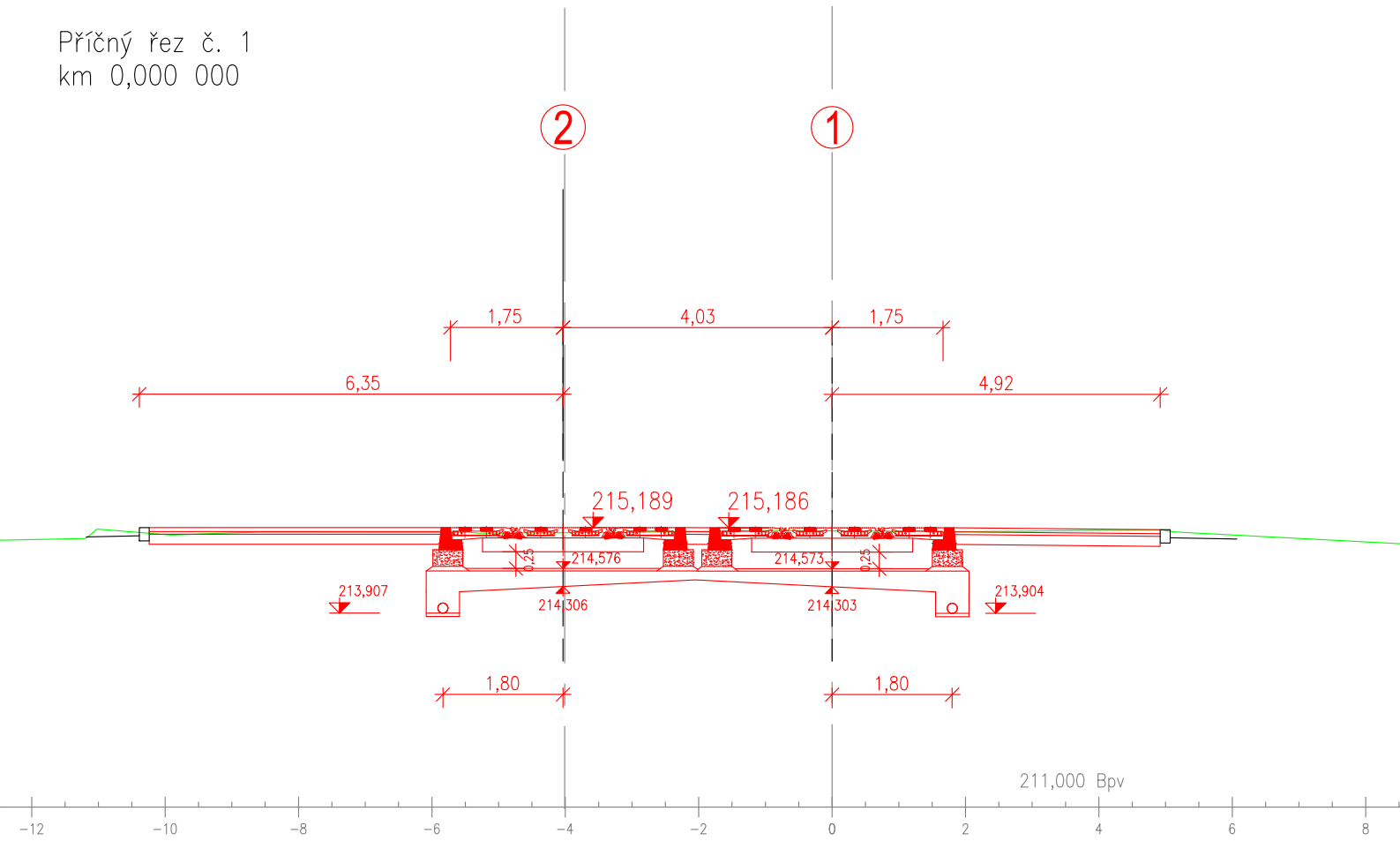
OBJEDNATEL

Dopravní podnik města Olomouce, a.s.
 Koželužská 563/1
 779 00 Olomouc

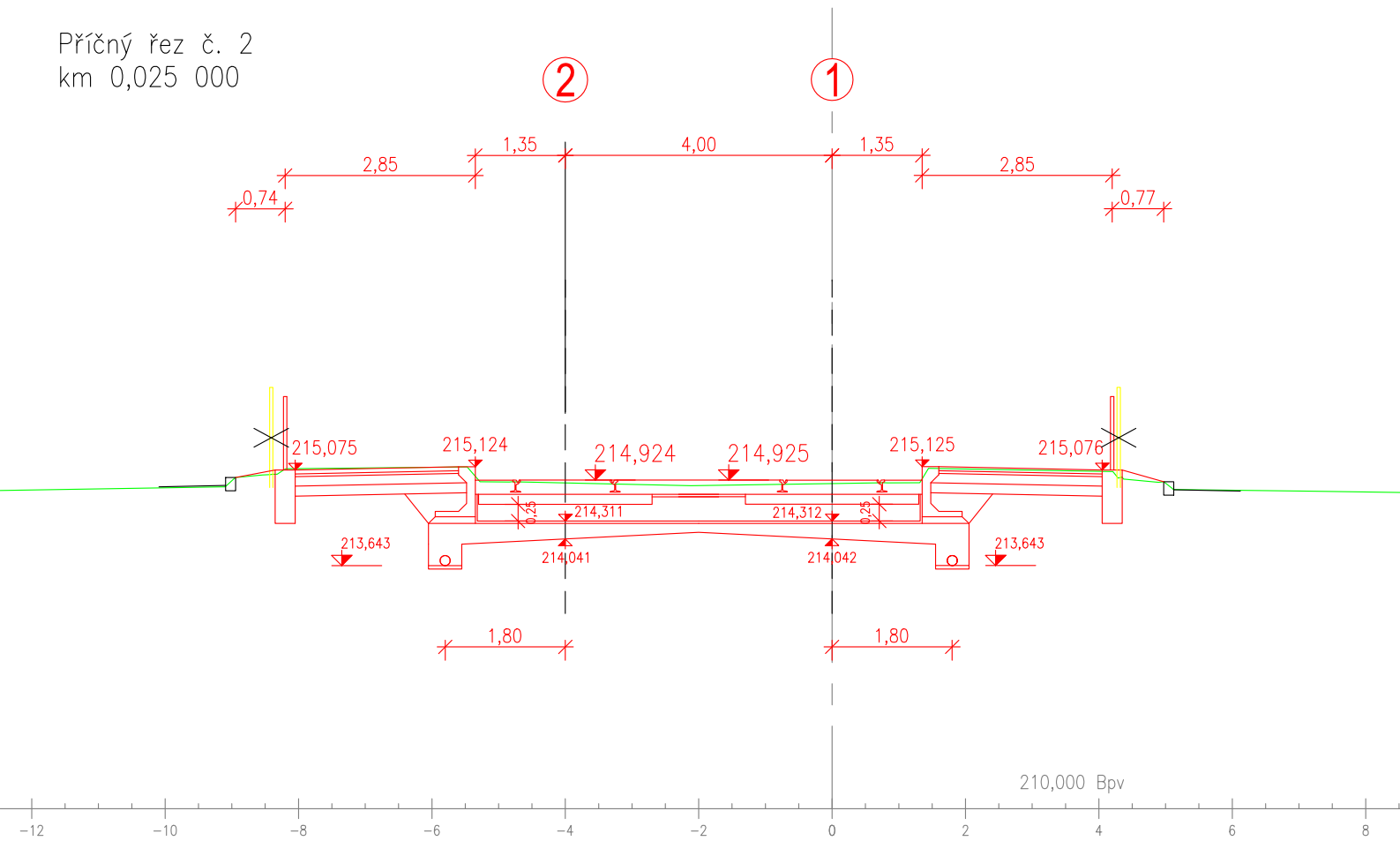


SAGASTA s.r.o. SÍDLLO: NOVODVORSKÁ 1010/14, 142 00 PRAHA 4 IČ: 045 98 555 DIČ: CZ045 98 555				JTSK	Bpv								
<table border="1"> <tr> <td>ODPOVĚDNÝ PROJEKTANT</td> <td>VYPRACOVAL</td> <td>KONTROLA</td> <td>HIP</td> </tr> <tr> <td>ING. EMIL ŠPAČEK <i>Špaček</i></td> <td>ING. PETR JETELINA <i>Jet</i></td> <td>ING. JAROSLAV KÁCOVSKÝ <i>Káčovský</i></td> <td>ING. EMIL ŠPAČEK <i>Špaček</i></td> </tr> </table>				ODPOVĚDNÝ PROJEKTANT	VYPRACOVAL	KONTROLA	HIP	ING. EMIL ŠPAČEK <i>Špaček</i>	ING. PETR JETELINA <i>Jet</i>	ING. JAROSLAV KÁCOVSKÝ <i>Káčovský</i>	ING. EMIL ŠPAČEK <i>Špaček</i>	ČÍSLO SOUPRAVY	
ODPOVĚDNÝ PROJEKTANT	VYPRACOVAL	KONTROLA	HIP										
ING. EMIL ŠPAČEK <i>Špaček</i>	ING. PETR JETELINA <i>Jet</i>	ING. JAROSLAV KÁCOVSKÝ <i>Káčovský</i>	ING. EMIL ŠPAČEK <i>Špaček</i>										
OBSAH Modernizace TT Nová Ulice - ul. Brněnská, Hraniční SO 650 TRAMVAJOVÁ TRATĚ - ULICE BRNĚNSKÁ				ČÍSLO ZAKÁZKY	122 080								
				DOKUMENTACE	DÚSP								
				MĚŘÍTKO	1:100								
				DATUM	01/2023								
				POČET FORMÁTŮ	12XA4								
NÁZEV PŘÍLOHY PŘÍČNÉ ŘEZY 25m				ČÁST	ČÍSLO PŘÍLOHY								
				D.1.6.	4								
DOKUMENTACI LZE UŽÍVAT POUZE VE SMYSLU PŘÍSLUŠNÉ SMLOUVY O DÍLO. VÝKRES, ČI JEHO ČÁST, MŮŽE BÝT KOPÍROVÁN NEBO JINÝM ZPŮSOBEM ROZŠÍŘOVÁN POUZE PO PŘEDCHOZÍM SOUHLASU SAGASTA s.r.o.													

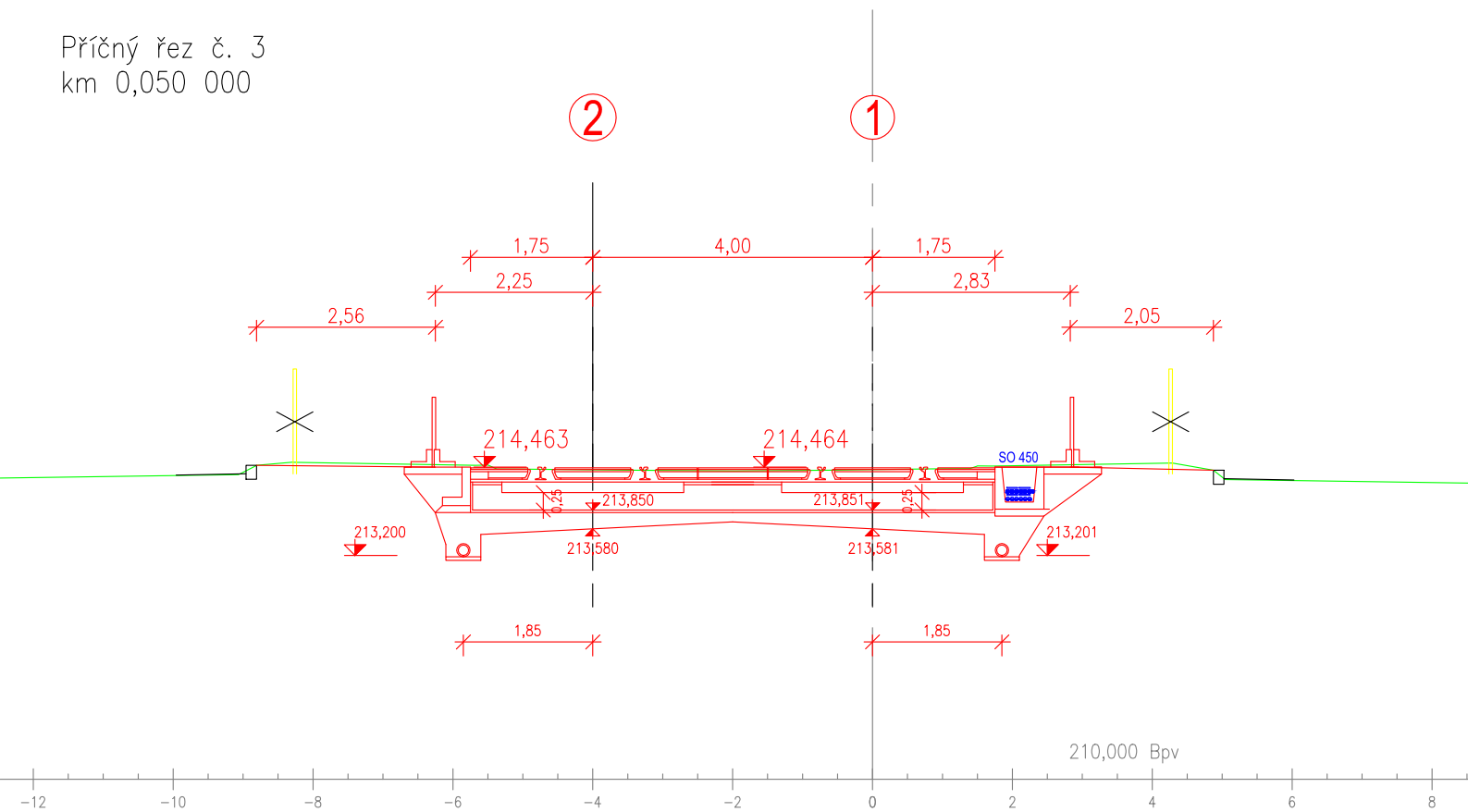
Příčný řez č. 1
km 0,000 000



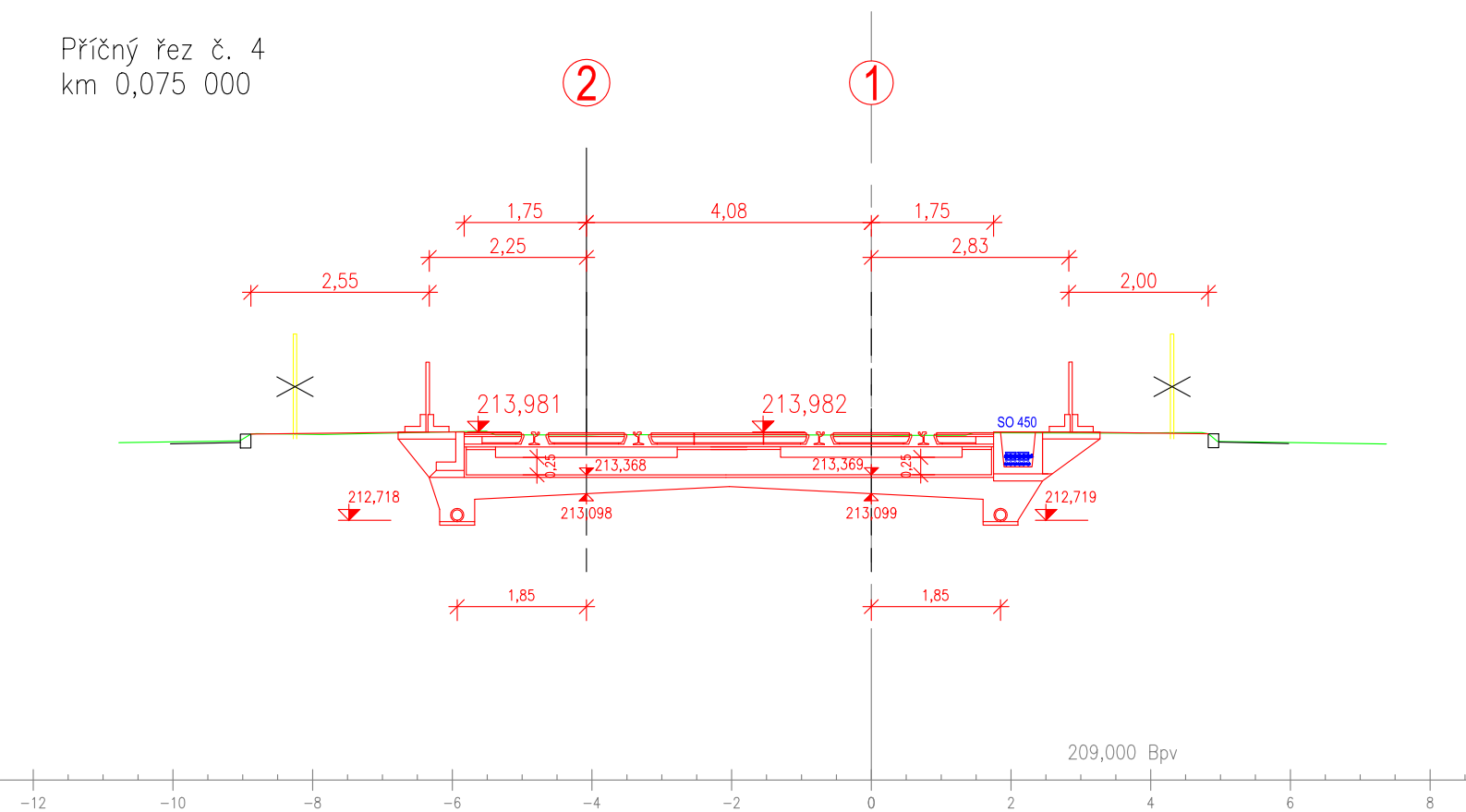
Příčný řez č. 2
km 0,025 000



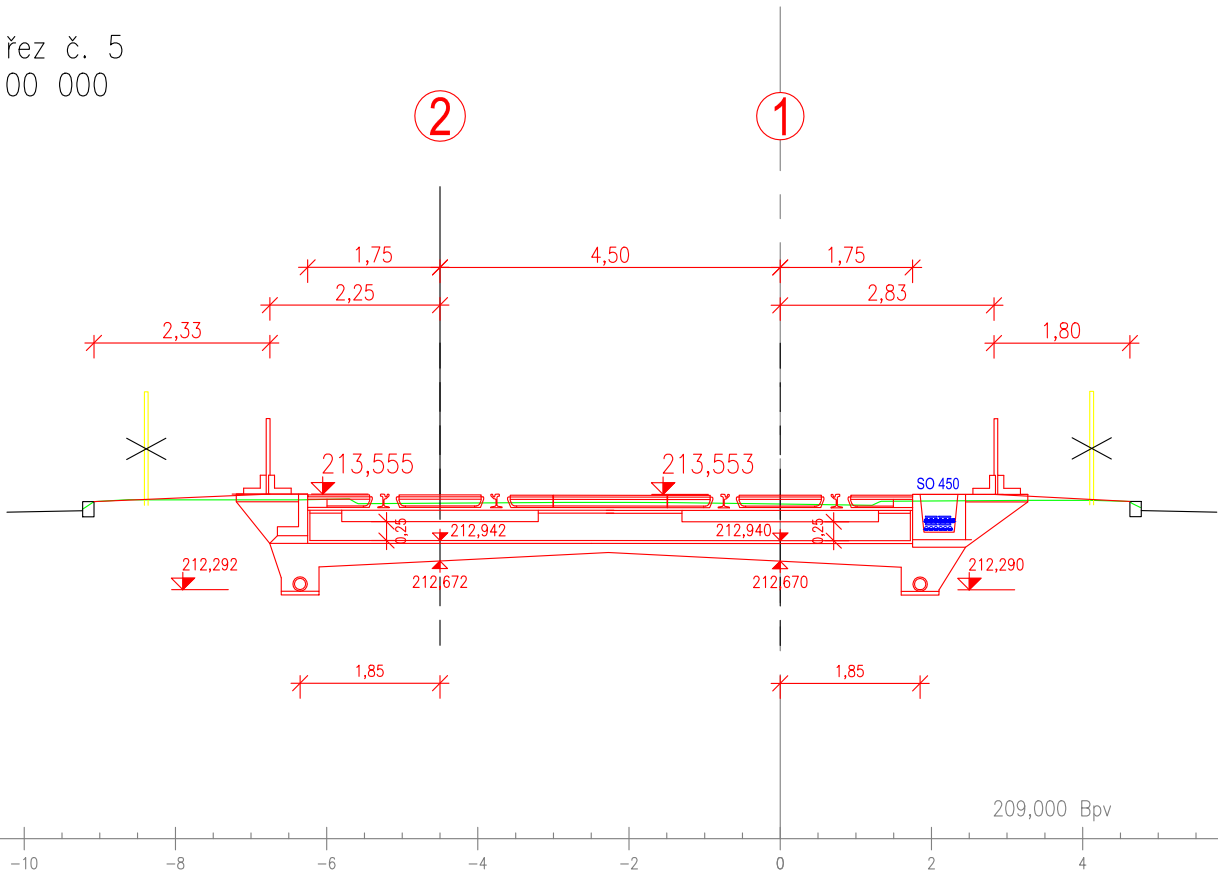
Příčný řez č. 3
km 0,050 000



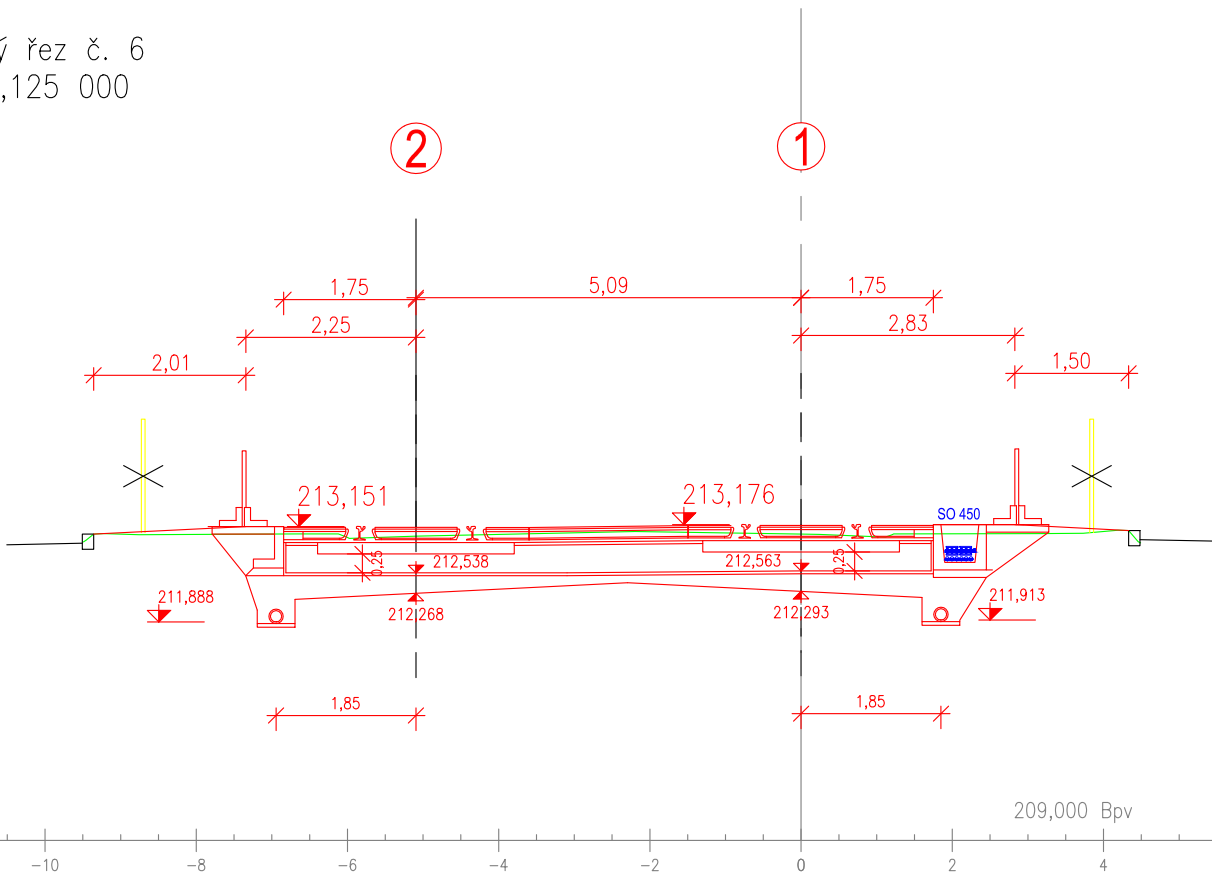
Příčný řez č. 4
km 0,075 000



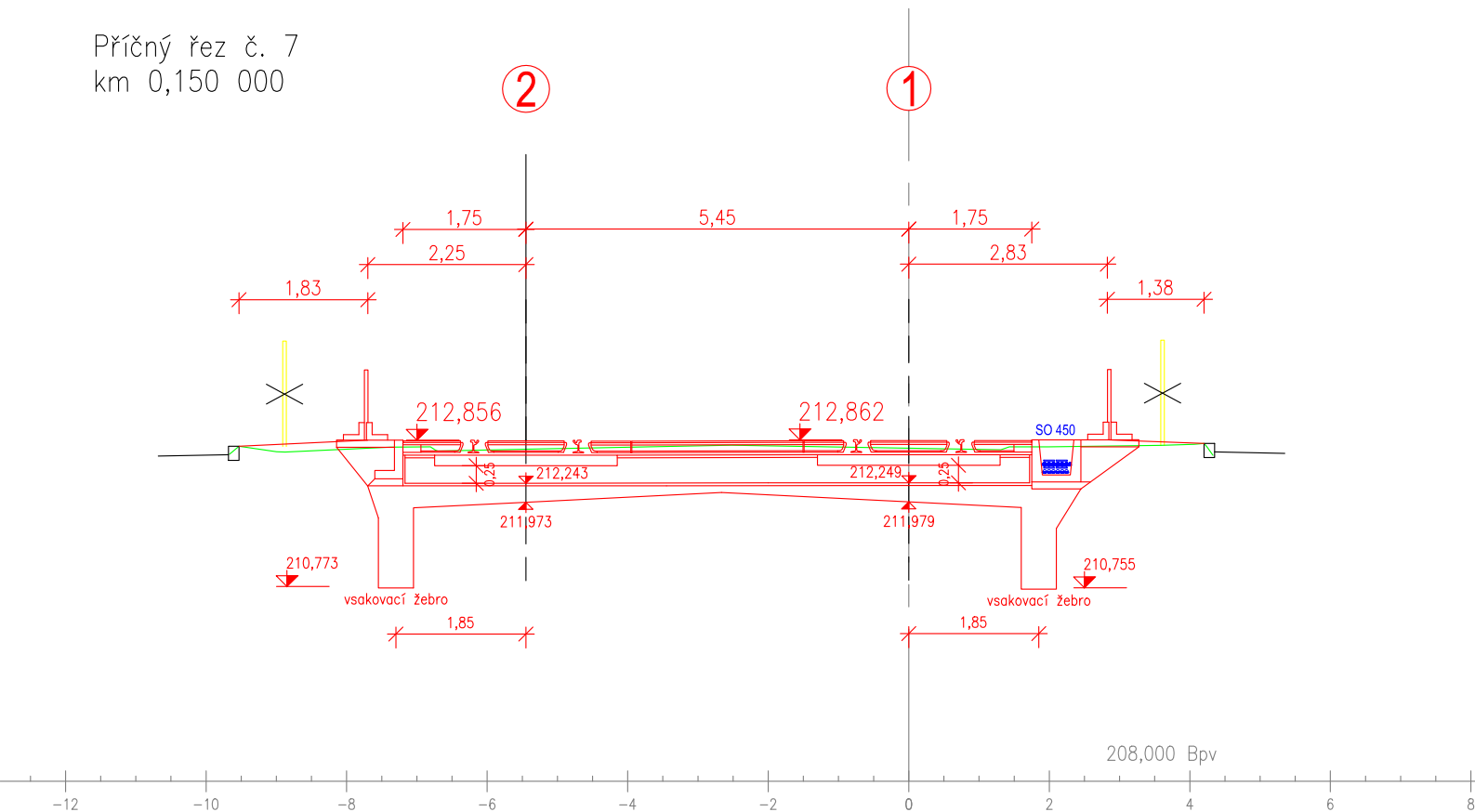
Příčný řez č. 5
km 0,100 000



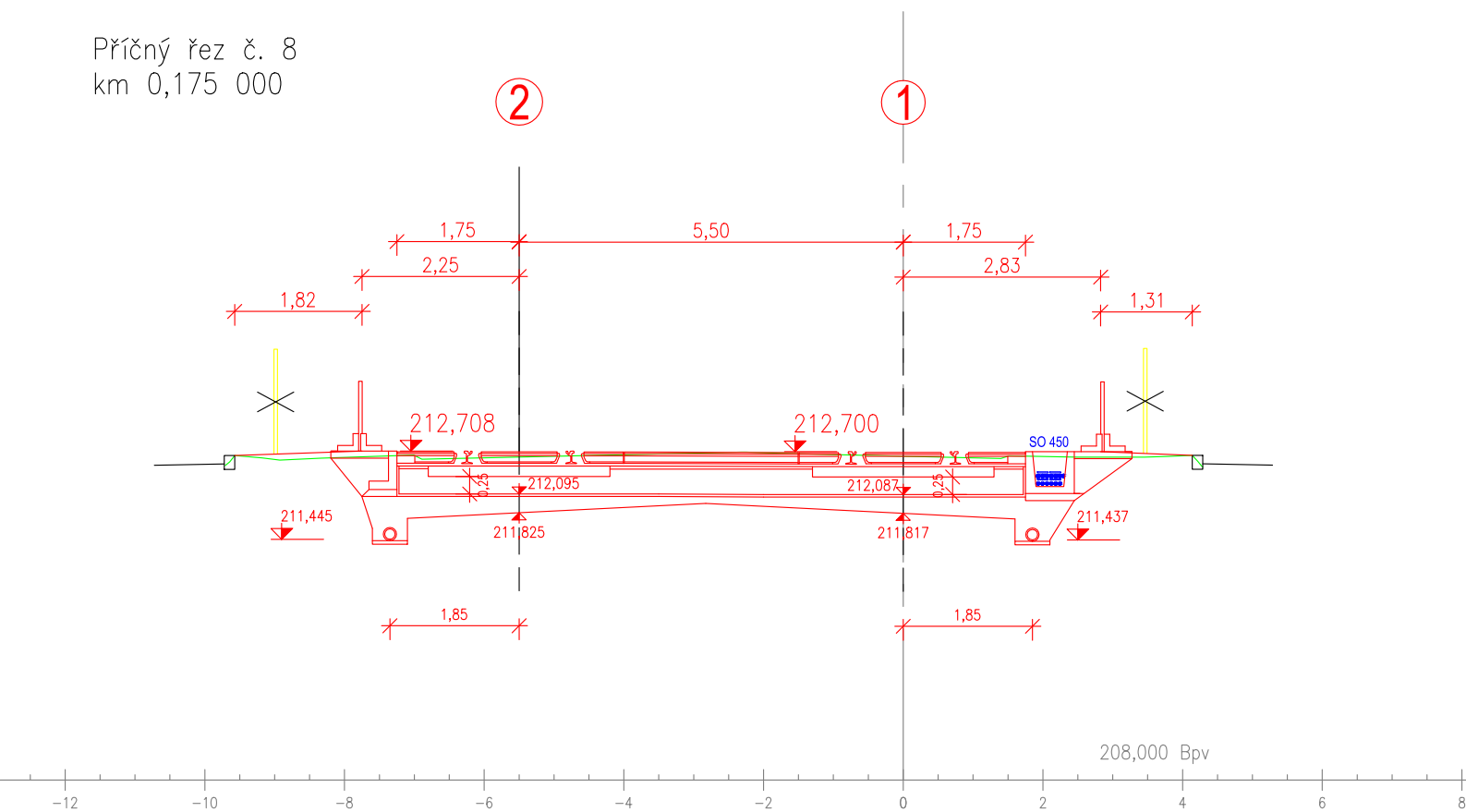
Příčný řez č. 6
km 0,125 000



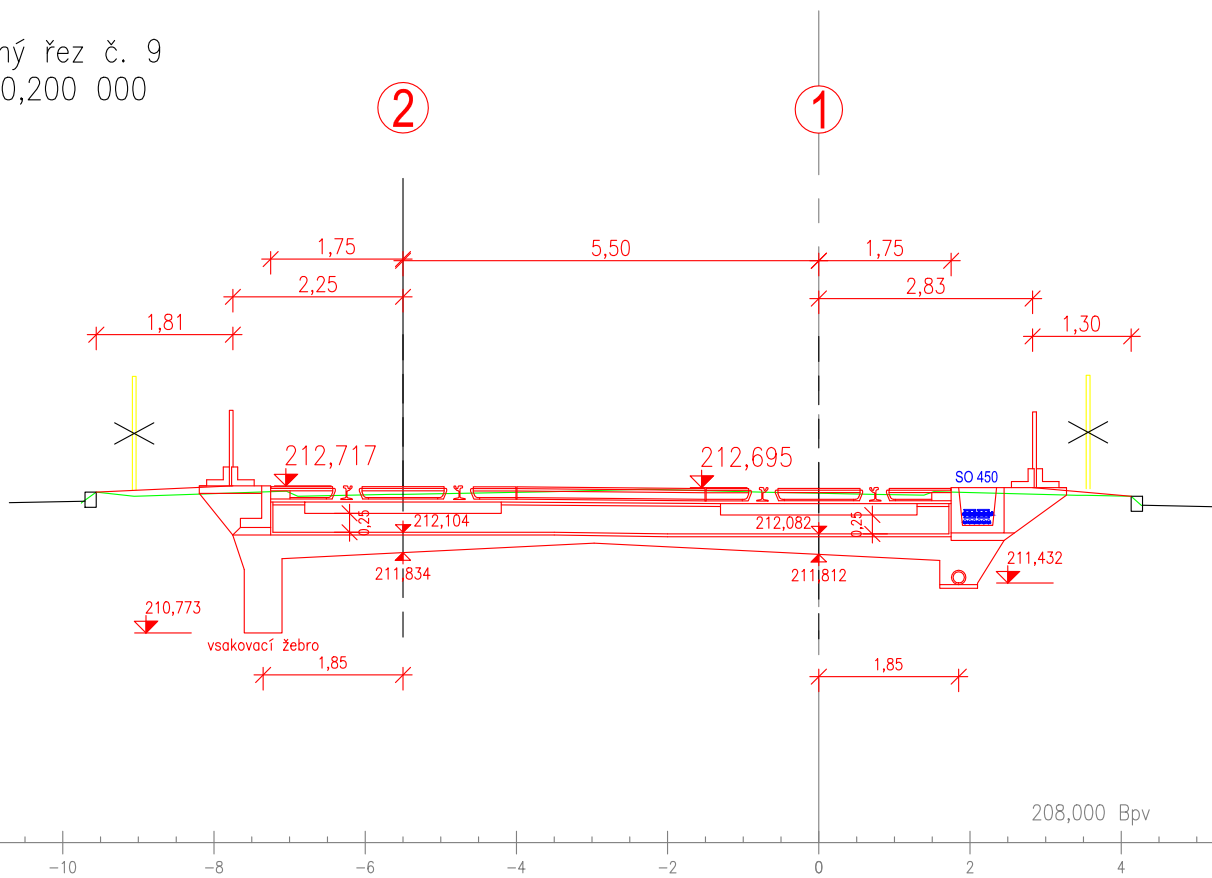
Příčný řez č. 7
km 0,150 000



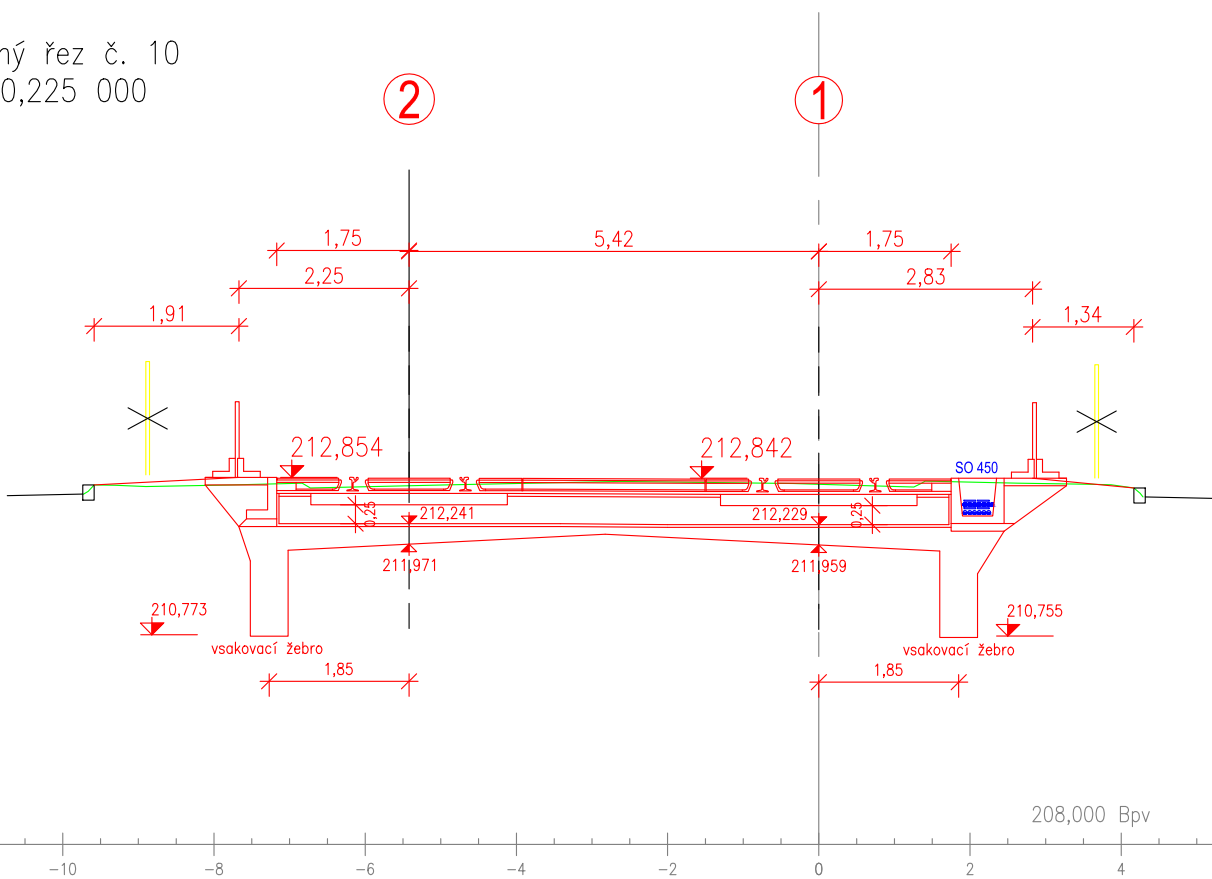
Příčný řez č. 8
km 0,175 000



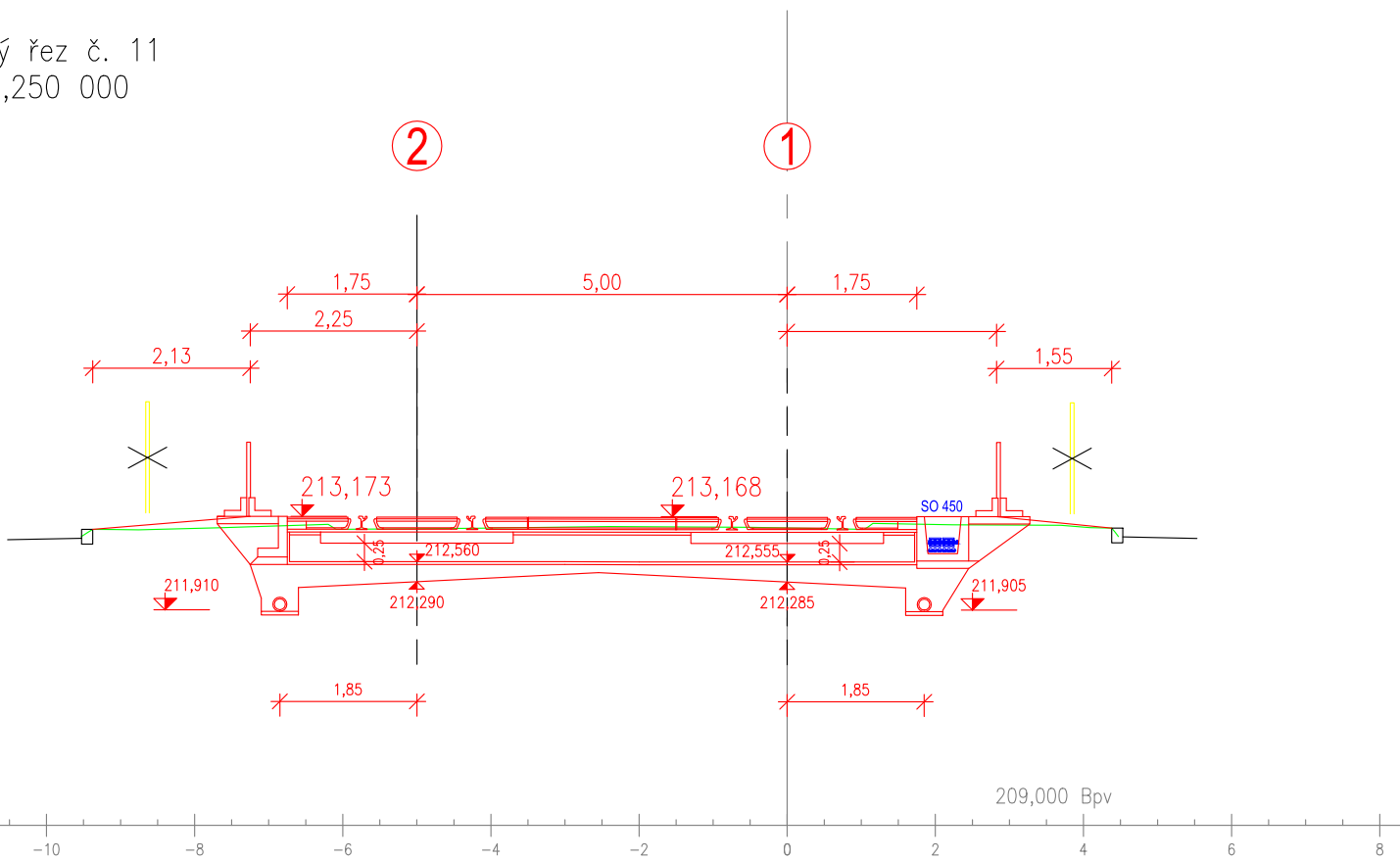
Příčný řez č. 9
km 0,200 000



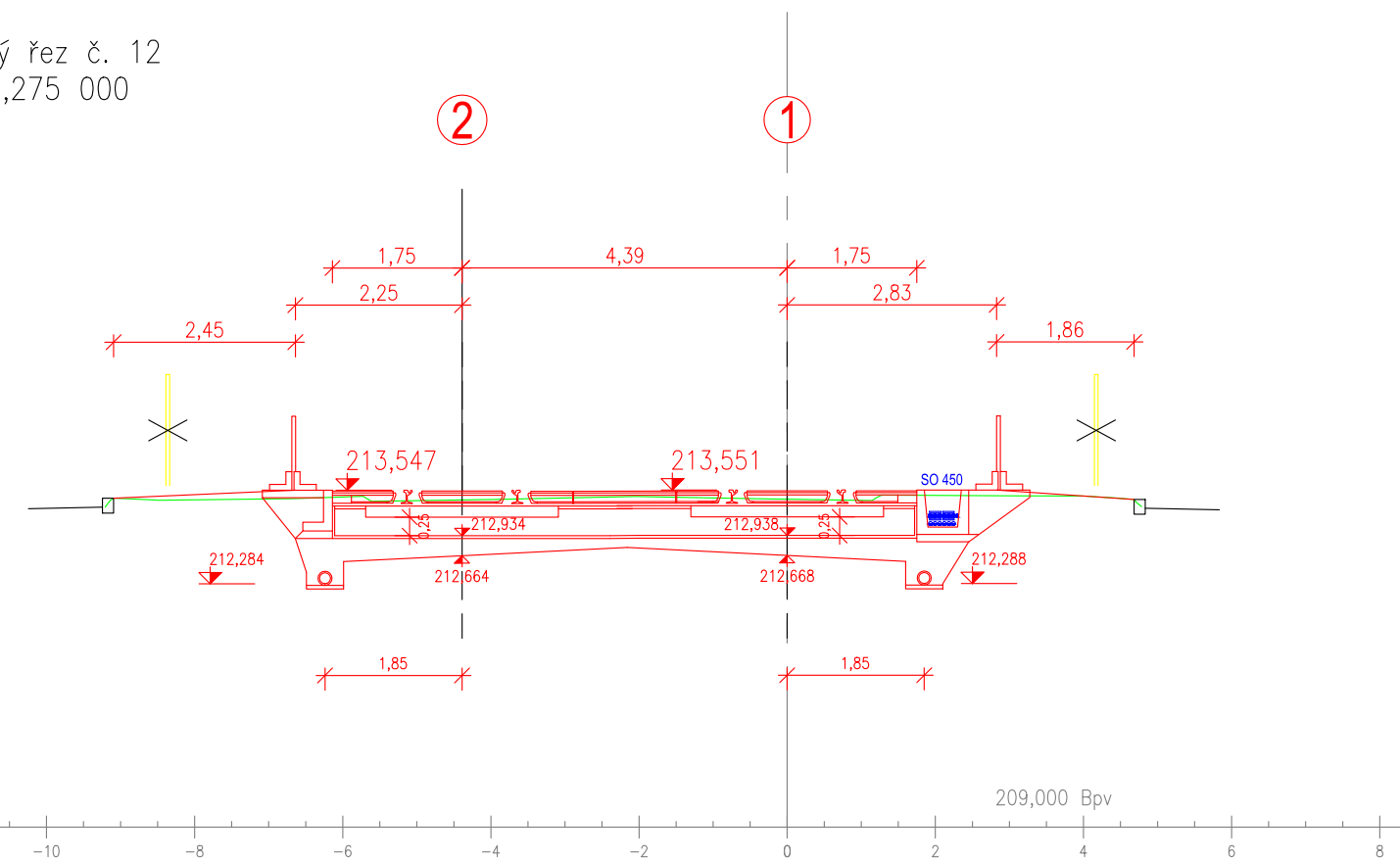
Příčný řez č. 10
km 0,225 000



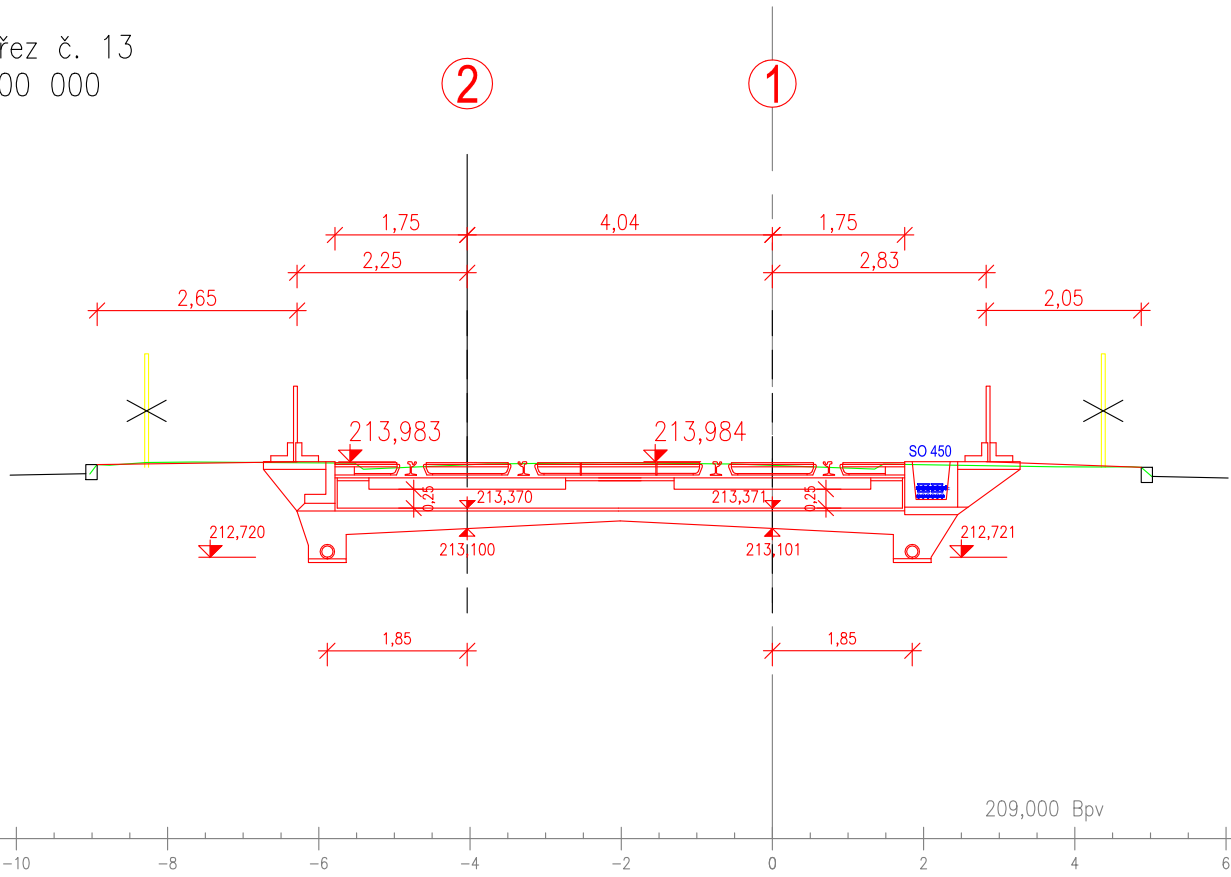
Příčný řez č. 11
km 0,250 000



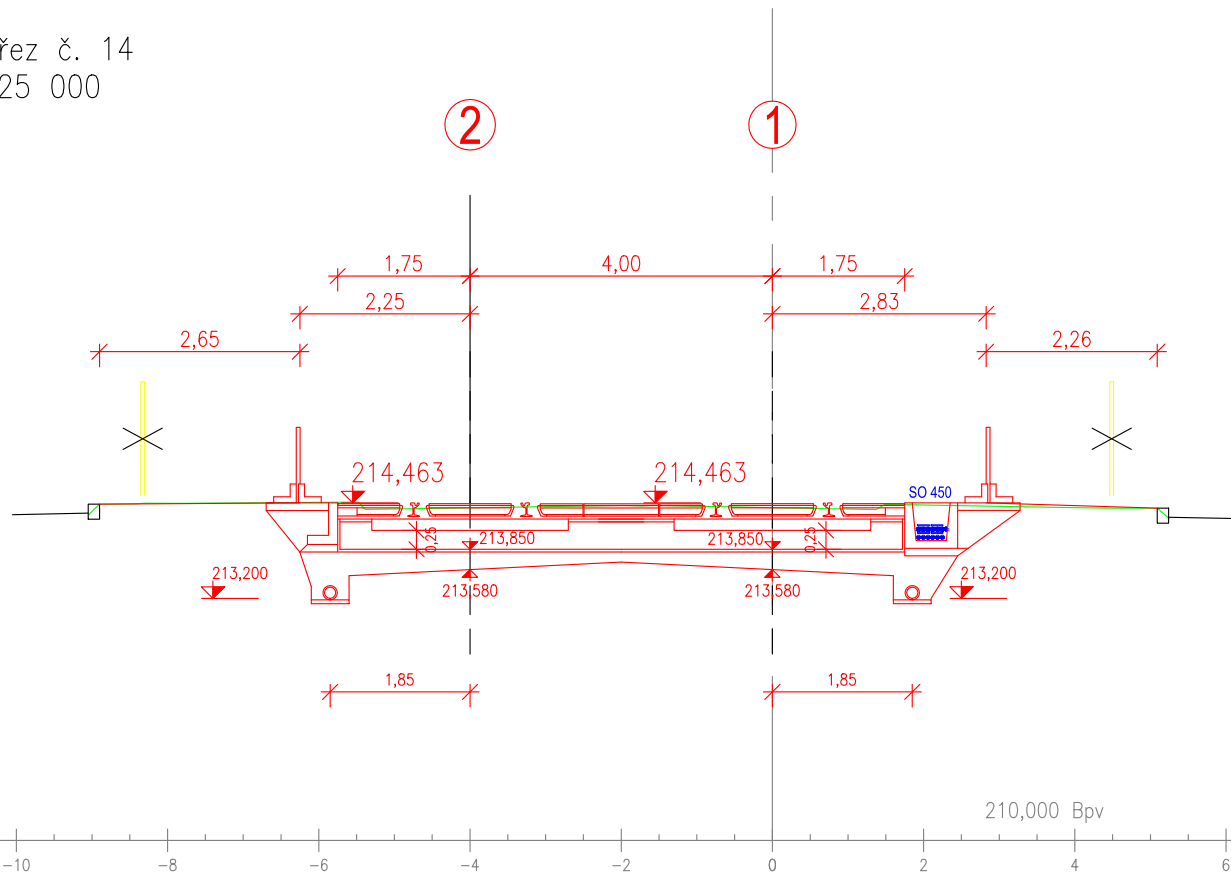
Příčný řez č. 12
km 0,275 000



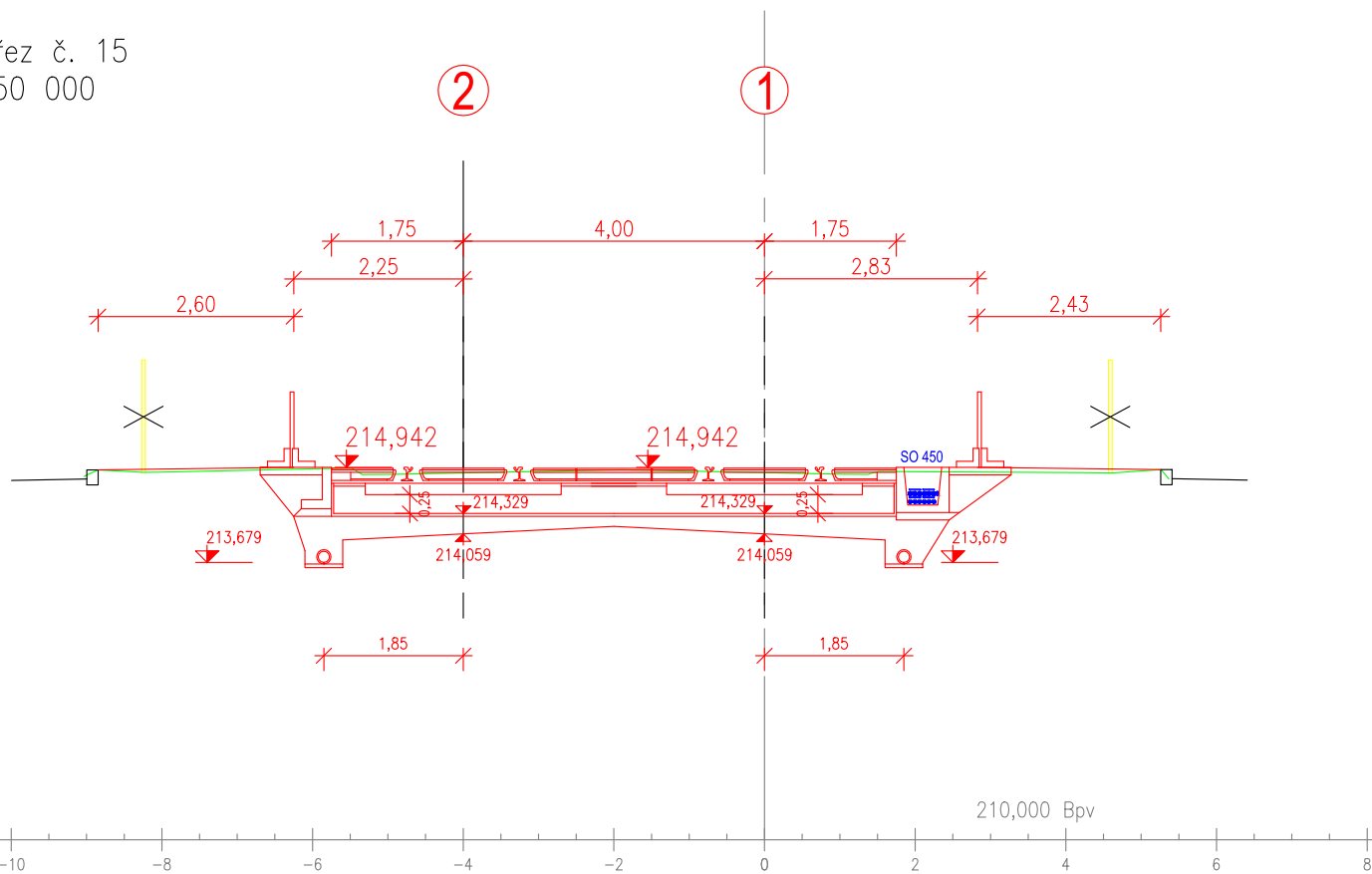
Příčný řez č. 13
km 0,300 000



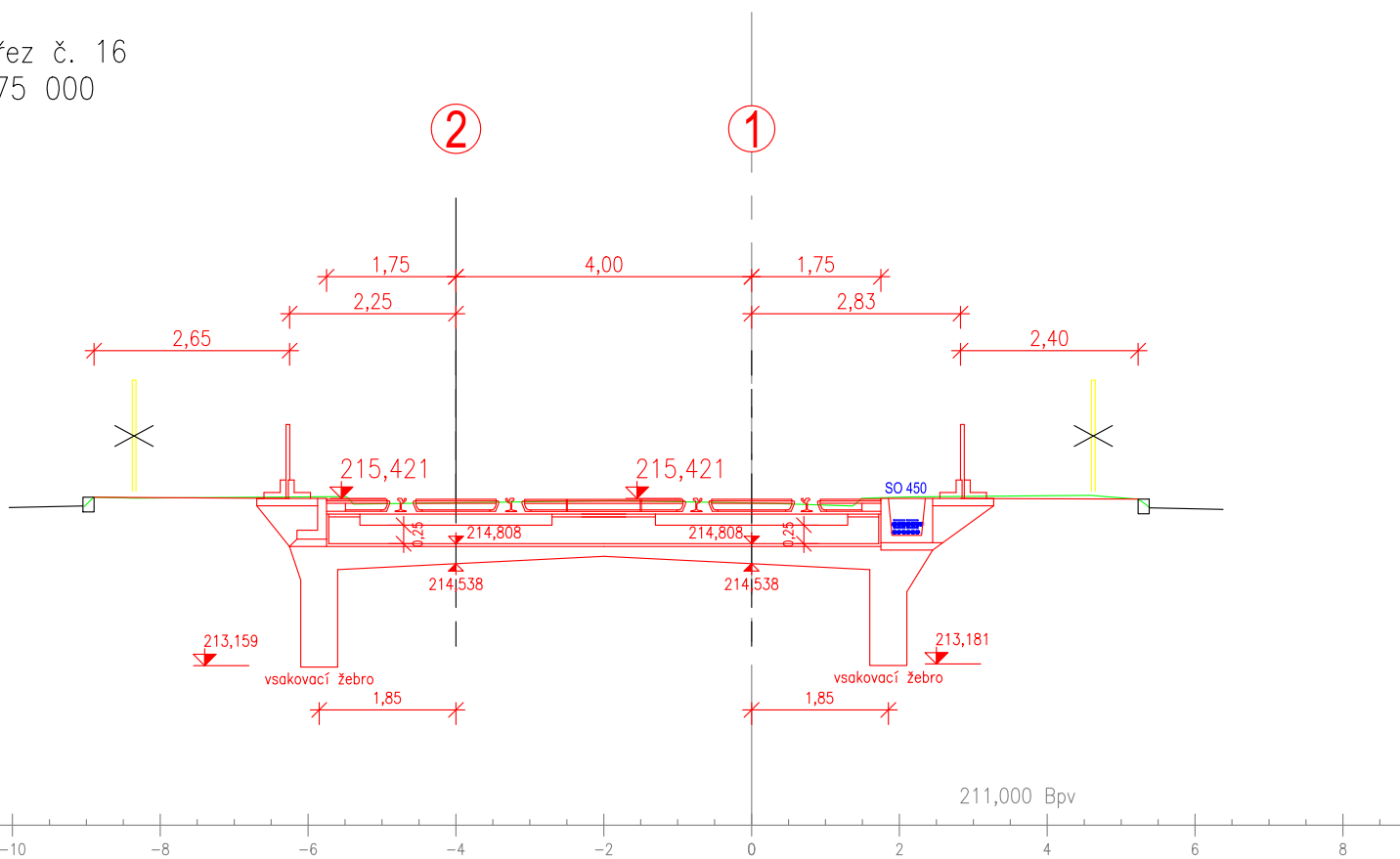
Příčný řez č. 14
km 0,325 000



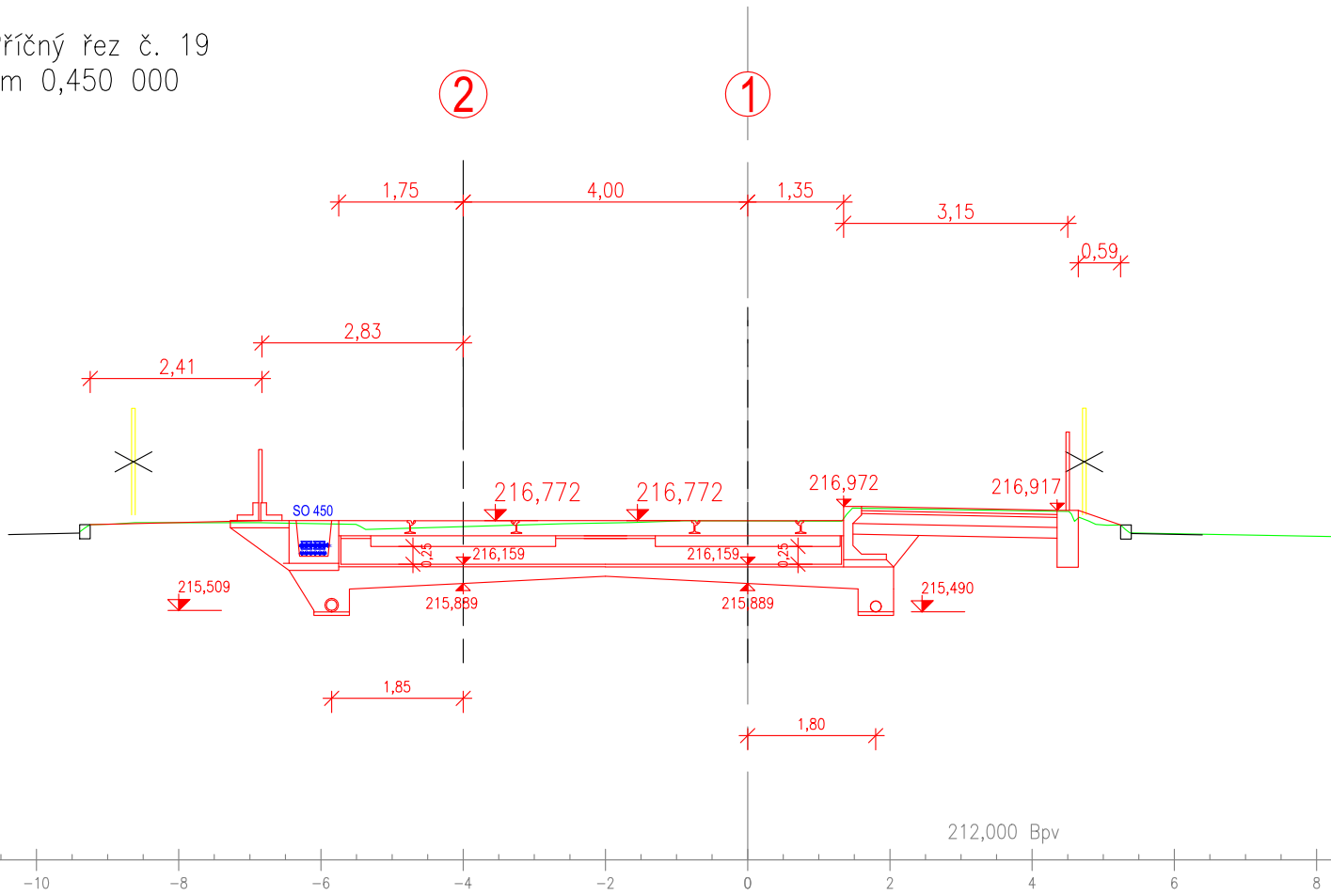
Příčný řez č. 15
km 0,350 000



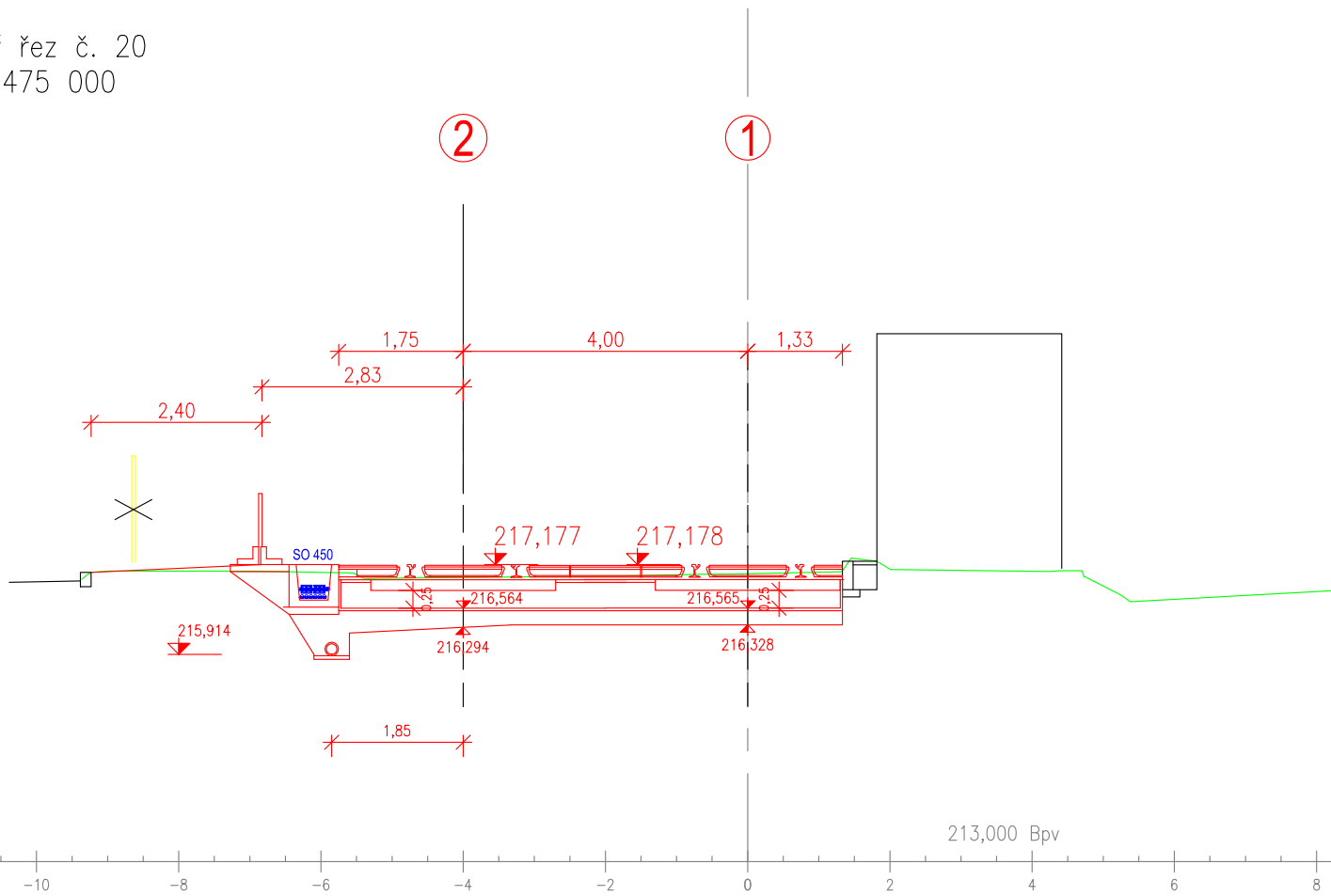
Příčný řez č. 16
km 0,375 000



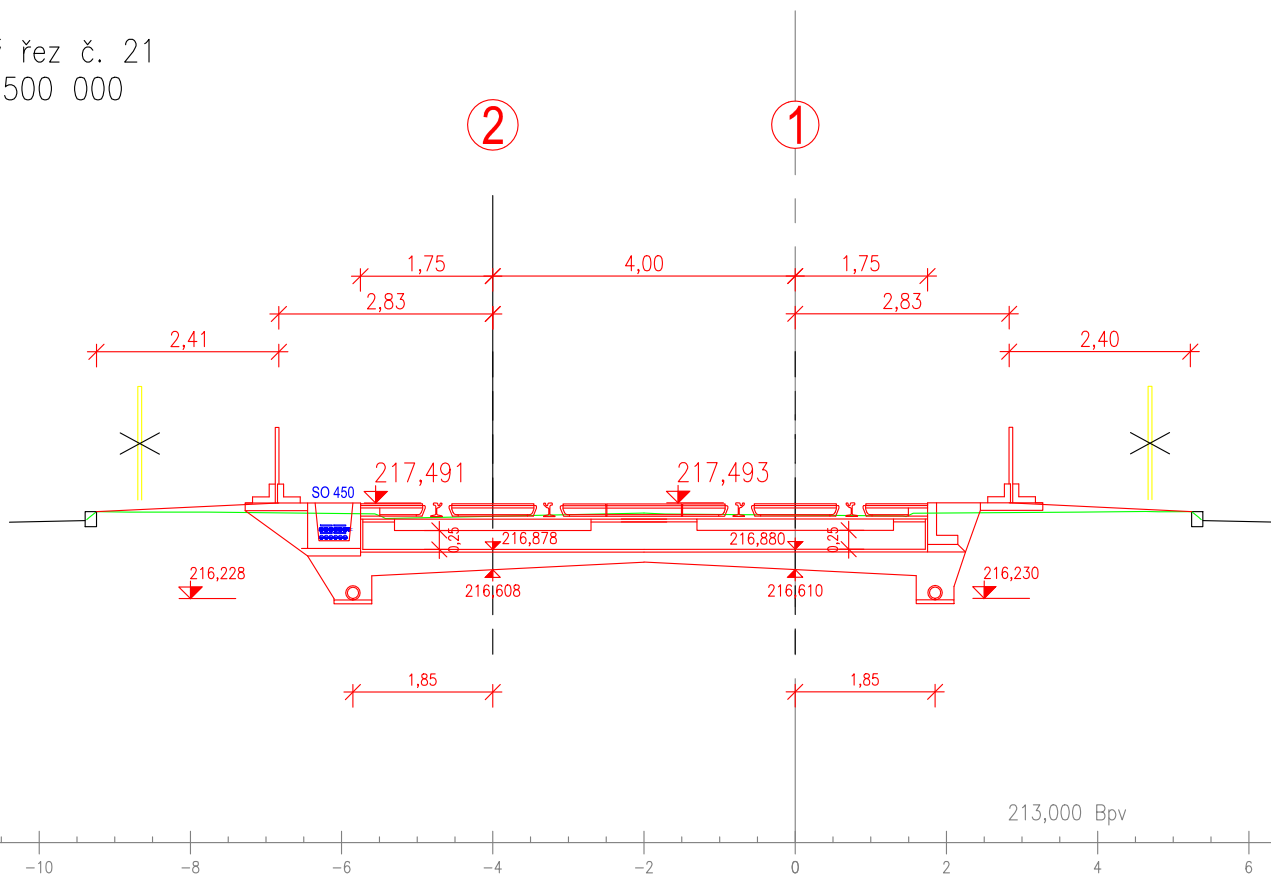
Příčný řez č. 19
km 0,450 000



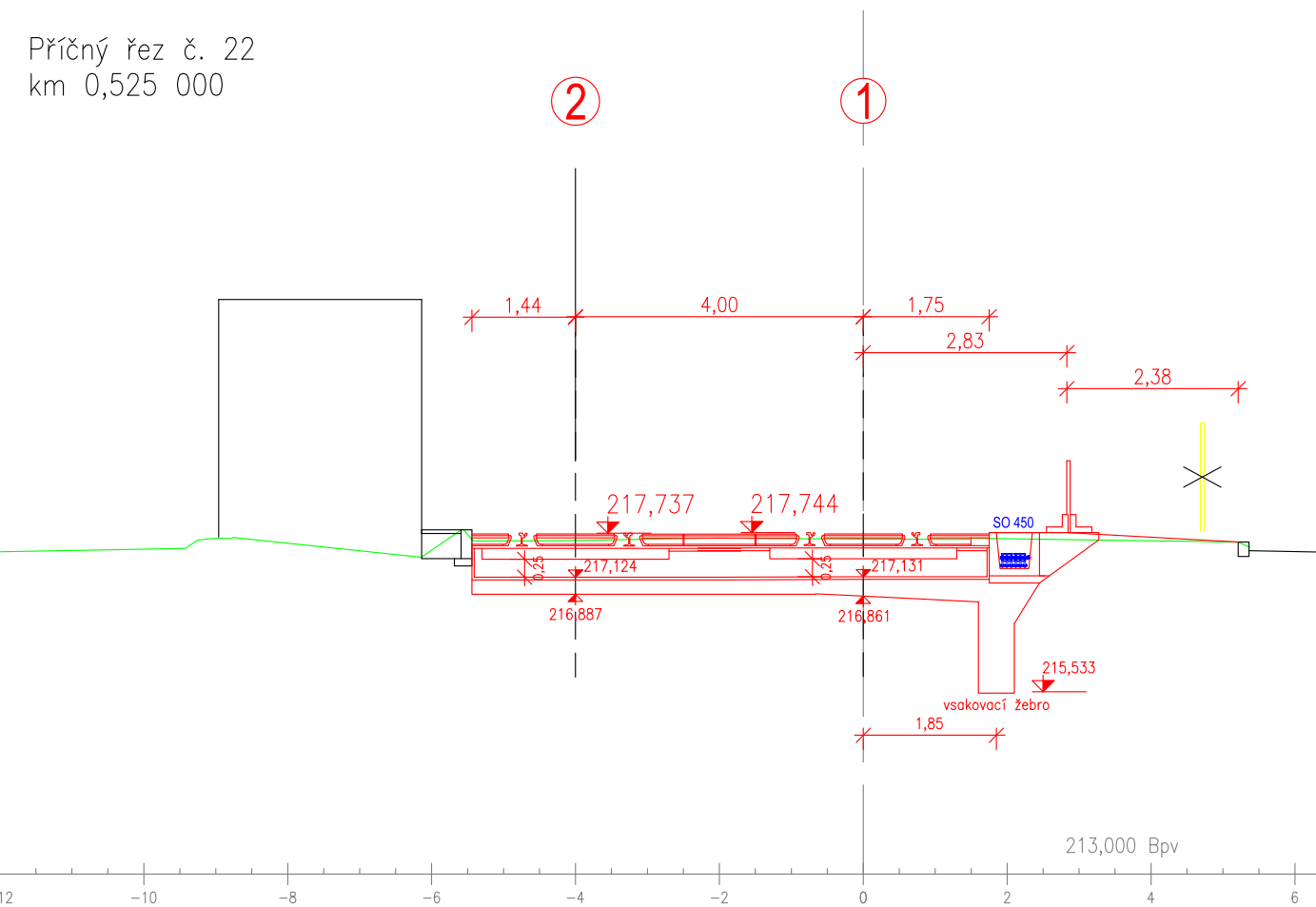
Příčný řez č. 20
km 0,475 000



Příčný řez č. 21
km 0,500 000



Příčný řez č. 22
km 0,525 000



Příčný řez č. 23
km 0,703 525

řez stávajícím úsekem
zhotoveno kvůli Veolia

