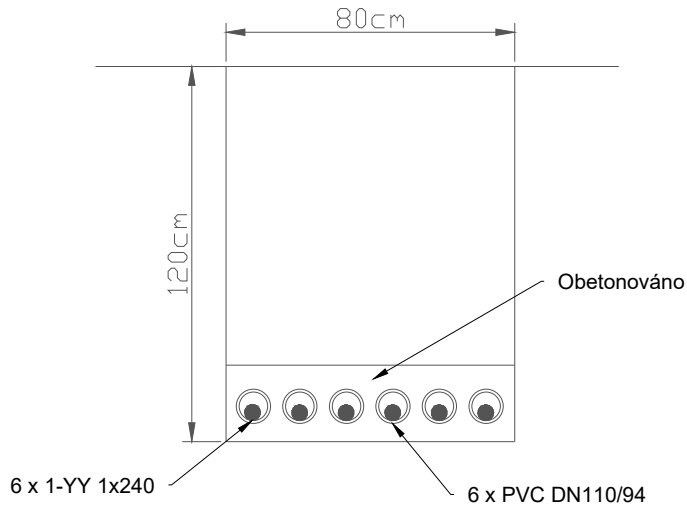
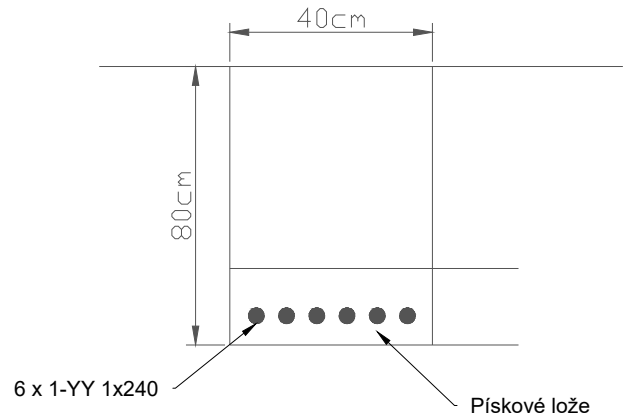


VZOROVÉ ŘEZY ULOŽENÍ KABELŮ DPMO - ul. HRANIČNÍ

VZOROVÝ ŘEZ ULOŽENÍ ZPĚTNÝCH KABELŮ POD KOMUNIKACÍ



VZOROVÝ ŘEZ ULOŽENÍ ZPĚTNÝCH KABELŮ V TERÉNU



OBJEDNATEL

Dopravní podnik města Olomouce, a.s.
 Koželužská 563/1
 779 00 Olomouc



ODPOVĚDNÝ PROJEKTANT	VYPRACOVAL	KONTROLA	HIP
	ING. MARTIN ČIŽEK	ING. JAROSLAV KÁCOVSKÝ	ING. EMIL ŠPAČEK

JTSK Bpv
 ČÍSLO SOUPRAVY

OBSAH

Modernizace TT Nová Ulice - ul. Brněnská, Hraniční

D.1.4 ELEKTRO A SDĚLOVACÍ OBJEKTY
 SO 460 Obnova zpětných kabelů DPMO - ulice Hraniční

VZOROVÉ ŘEZY

ČÍSLO ZAKÁZKY	122 080
DOKUMENTACE	DÚSP
MĚŘÍTKO	-
DATUM	01/2023
POČET FORMÁTŮ	2xA4

ČÁST	
D.1.4	04